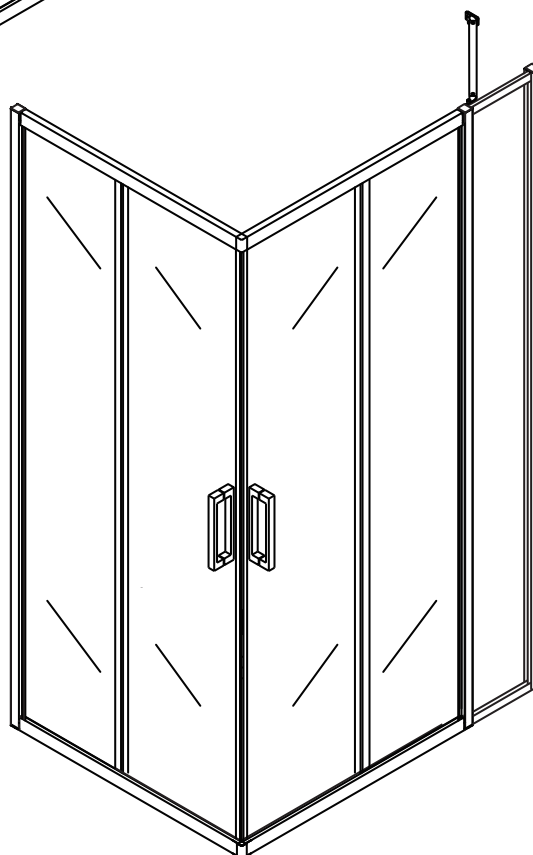
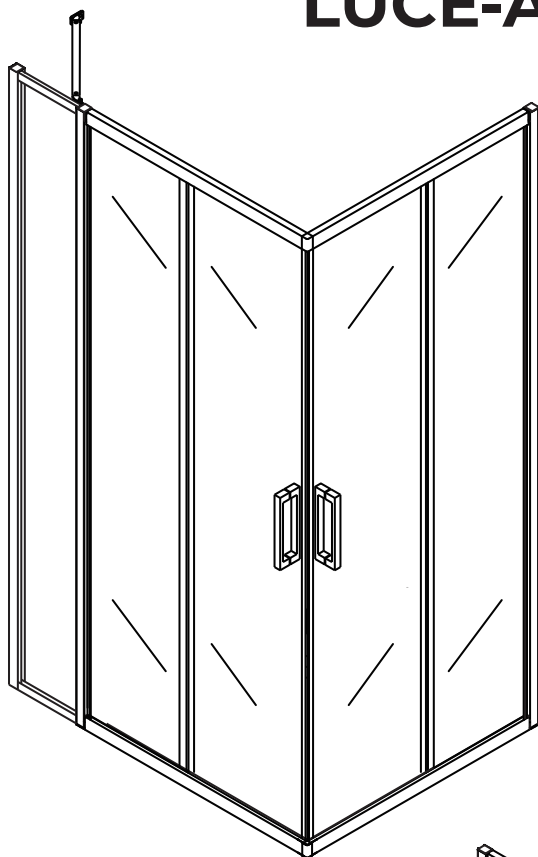


LUCE-AH-21



■ Общая информация

Пожалуйста, внимательно ознакомьтесь с изделием сразу же после получения на предмет отсутствия упаковки/деталей или наличия производственной неисправности. Повреждение, о котором сообщается позже, не может быть принято. Обращайтесь с изделием с осторожностью, избегая ударов и ударной нагрузки со всех сторон и краёв стекла.

Примечание: закаленное стекло не может быть повторно переработано.

■ Монтаж

Перед началом установки внимательно прочитайте эти инструкции.

Убедитесь, что поддон для душа установлен на ровном полу. Особое внимание следует уделять сверлению стен, чтобы избежать повреждения скрытых труб или электрических кабелей. **Примечание:** для установки душевого ограждения потребуются работа двух человек. Перед установкой удалите защитную пленку с алюминиевых профилей.

■ Установка душевого поддона

Поддон для душа должен располагаться напротив стены.

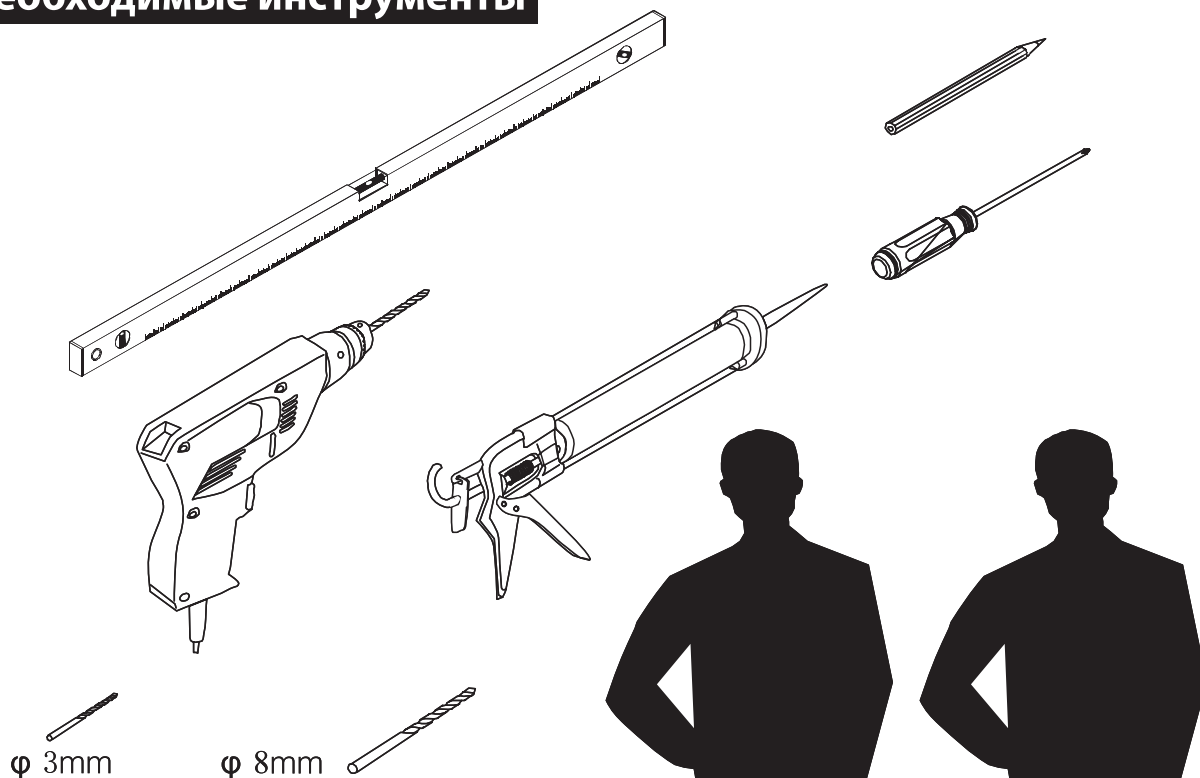
Водонепроницаемая стена или плитка должны быть установлены так, чтобы они находились сверху поддона.

■ Инструкции по уходу

После использования душевое ограждение должно быть очищено с мылом и водой. Это особенно важно в районах с жёсткой водой, где возможны отложения солей на стенках душевого ограждения. Не должны использоваться очистители с добавлением хлора, кислоты, абразивные пасты, ацетон, спирт. Стекланные очистители можно использовать, но при этом следует соблюдать осторожность. Если есть сомнения, обратитесь к поставщику данного чистящего средства.



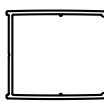
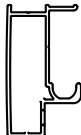

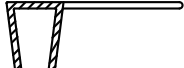




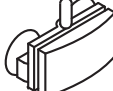
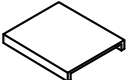







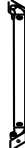

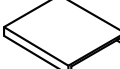
Сохраните данную инструкцию для ухода и дополнительного обслуживания специализированными сервисами.

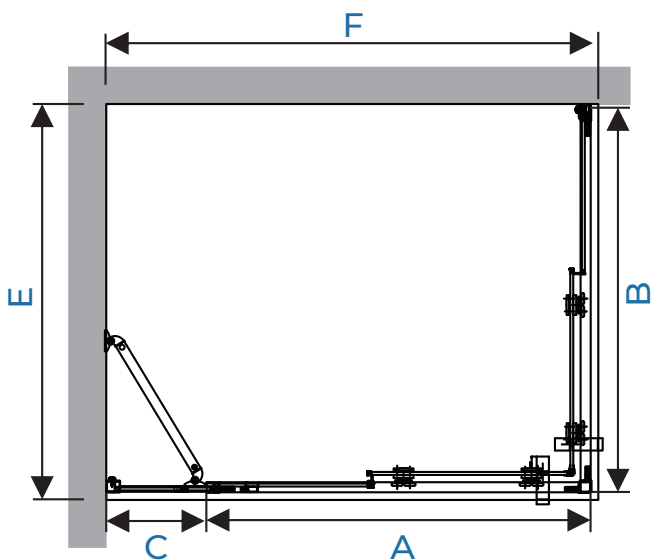
Необходимые инструменты



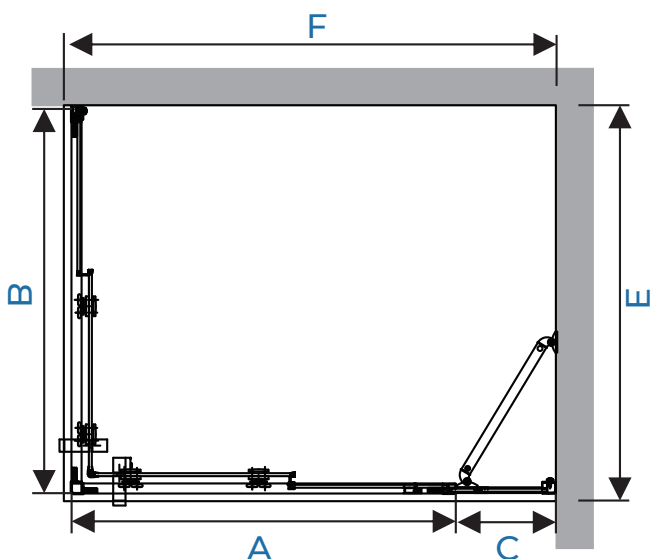
Это изделие тяжёлое и требуются два человека для установки.



 X2	 X2	 X2	 X4	 X2	 X2
 X2	 X2	 X2	 X4	 X4	 X2
 X12	 X12	 X6	 X12	 X1	 X1
 X3	 X1	 X1	 X1		



A+ Cmm	Fmm
800+ 200	985-1 000
800+ 250	1 035-1 050
800+ 300	1 085-11 00
900+ 200	1 085-11 00
900+ 250	11 35-11 50
900+ 300	11 85-12 00
1 000+ 200	11 85-12 00
1 000+ 250	12 35-12 50
1 000+ 300	12 85-13 00
1 200+ 200	13 85-1 400
1 200+ 250	1 435-1 450
1 200+ 300	1 485-1 500



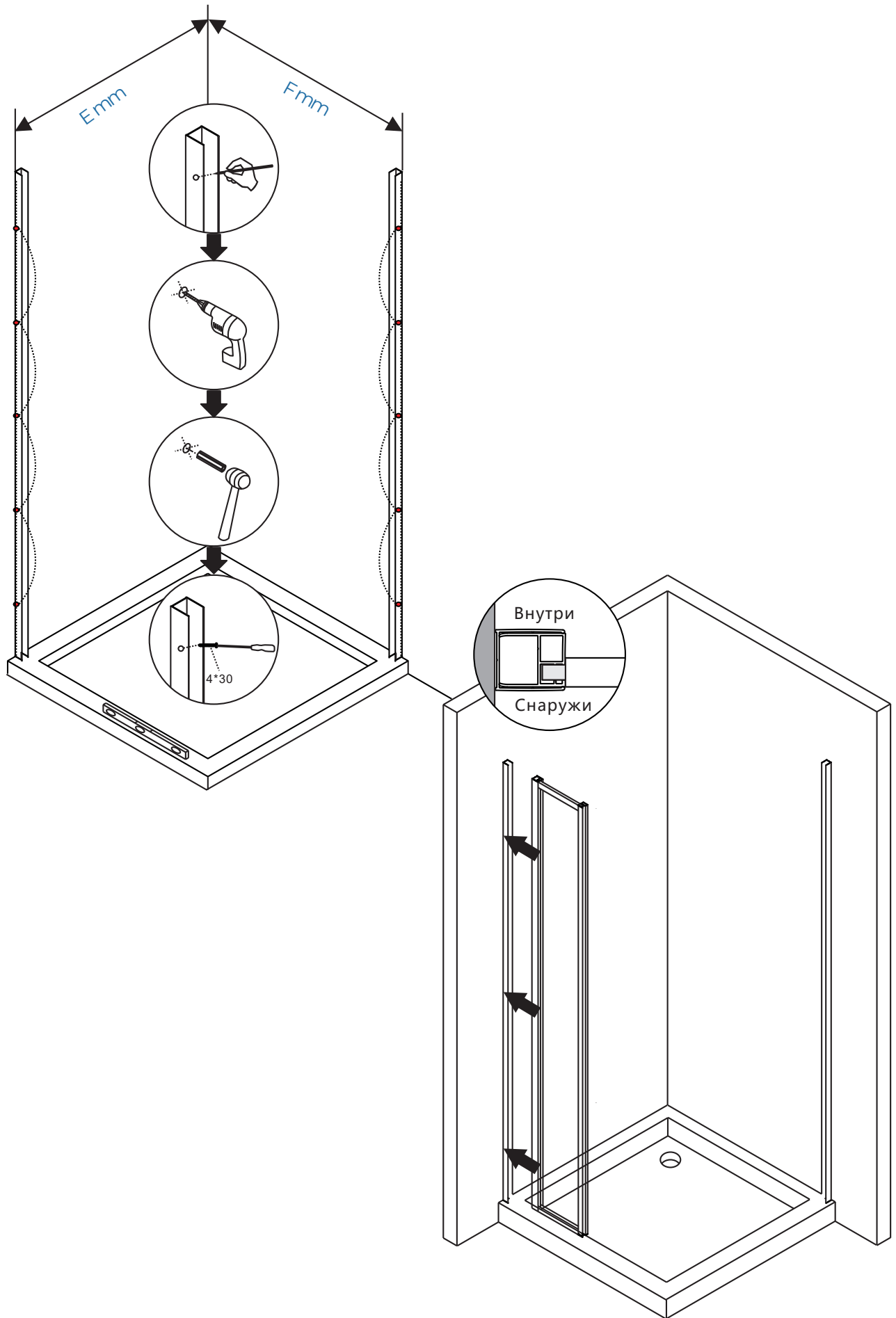
Bmm	E mm
800	785-800
900	885-900
1 000	985-1 000
1 200	11 85-1 200



Это изделие тяжёлое и требуются два человека для установки.

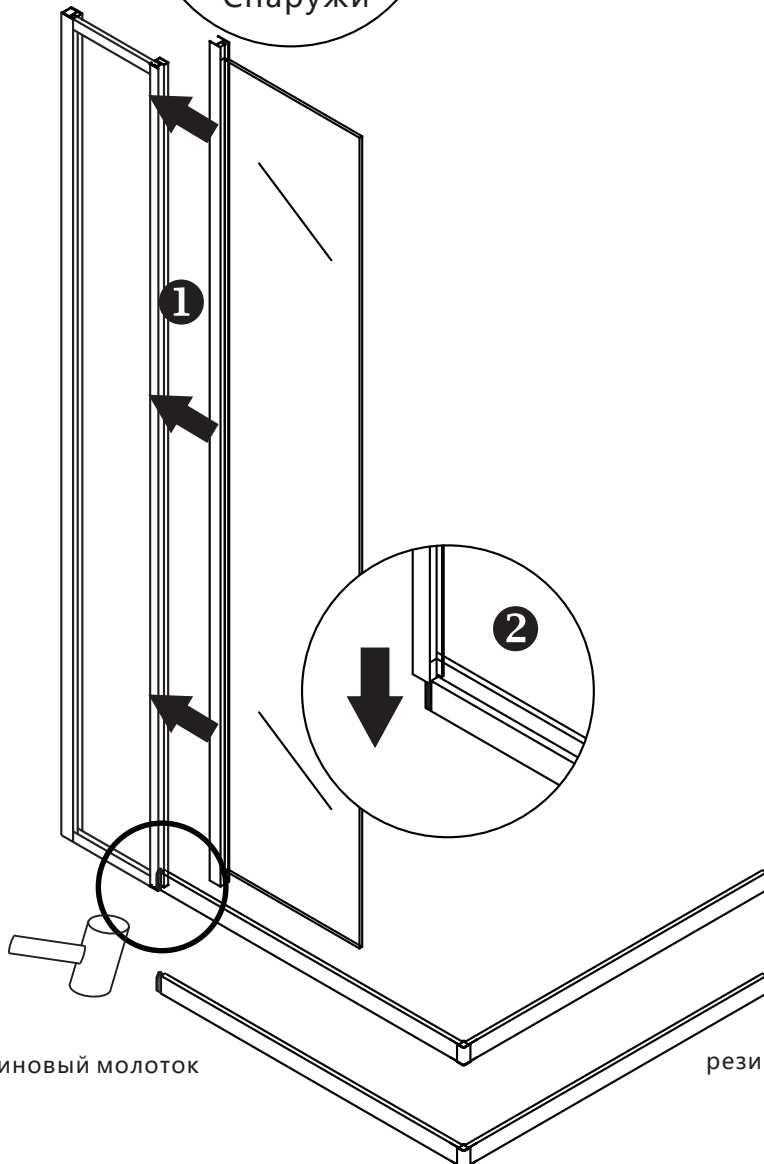
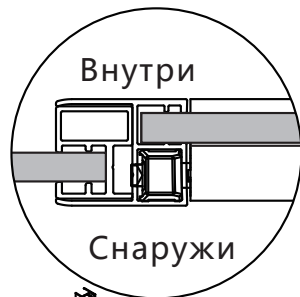
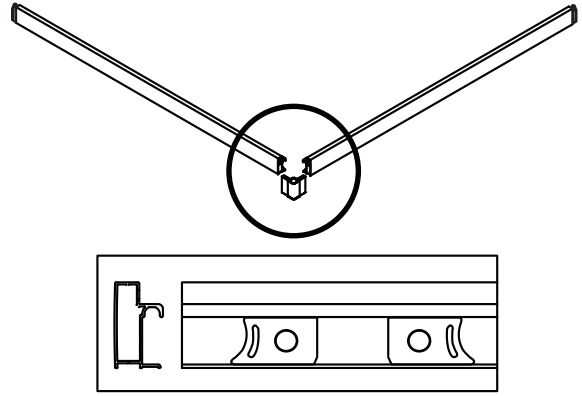
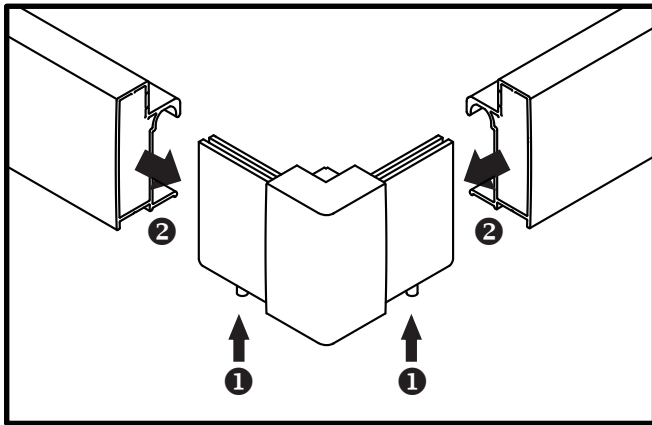


3



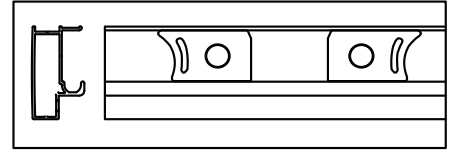
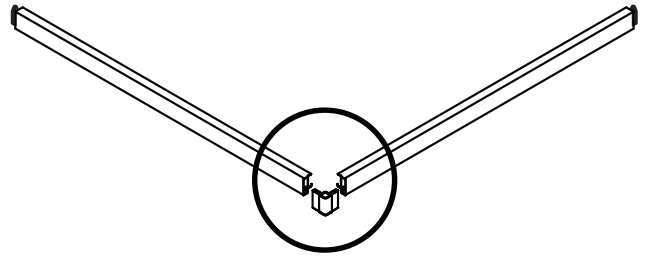
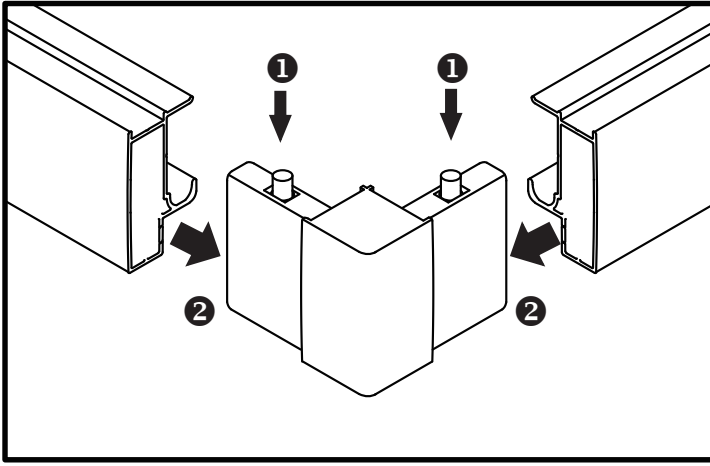
Это изделие тяжёлое и требуются два человека для установки.



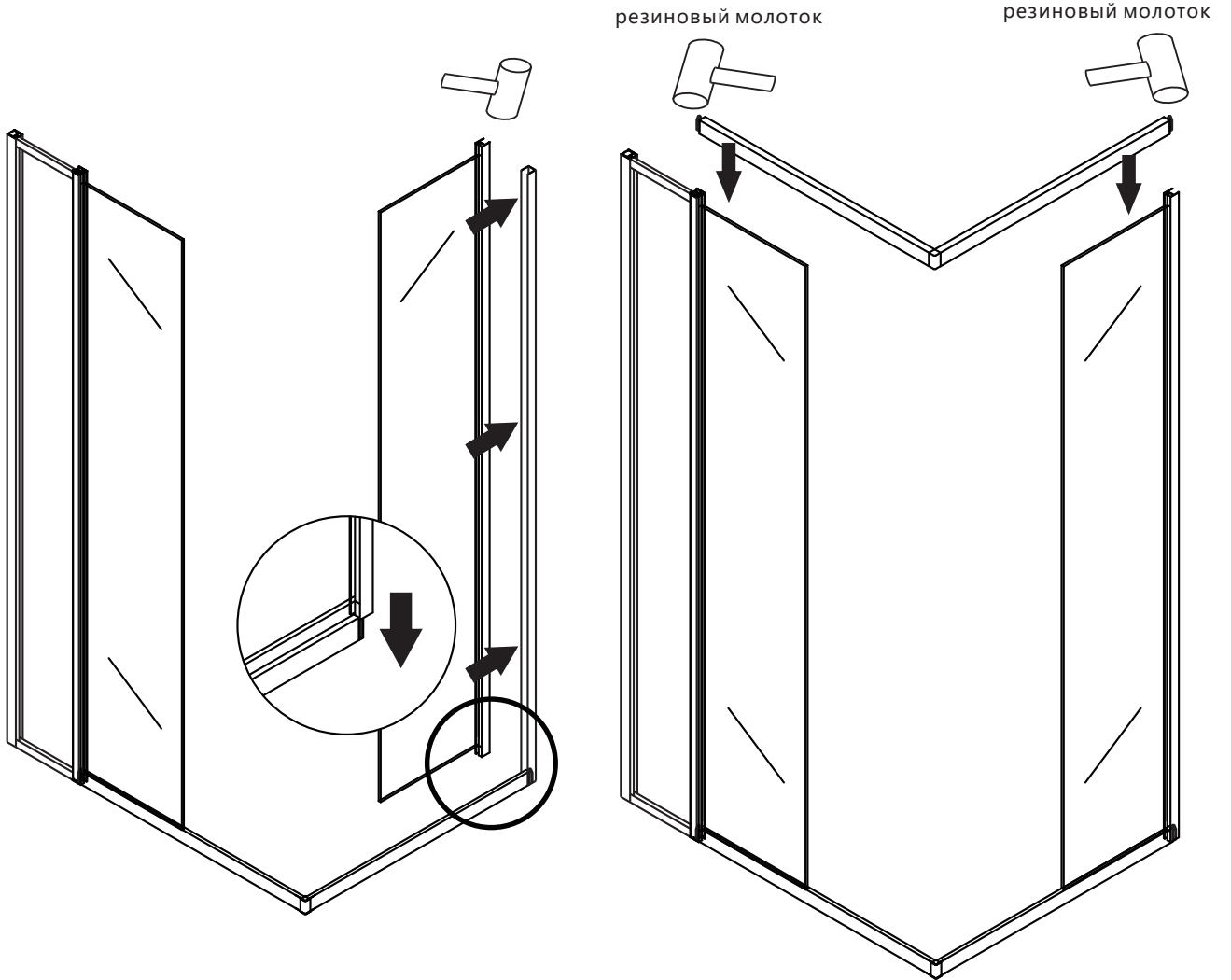


Это изделие тяжёлое и требуются два человека для установки.



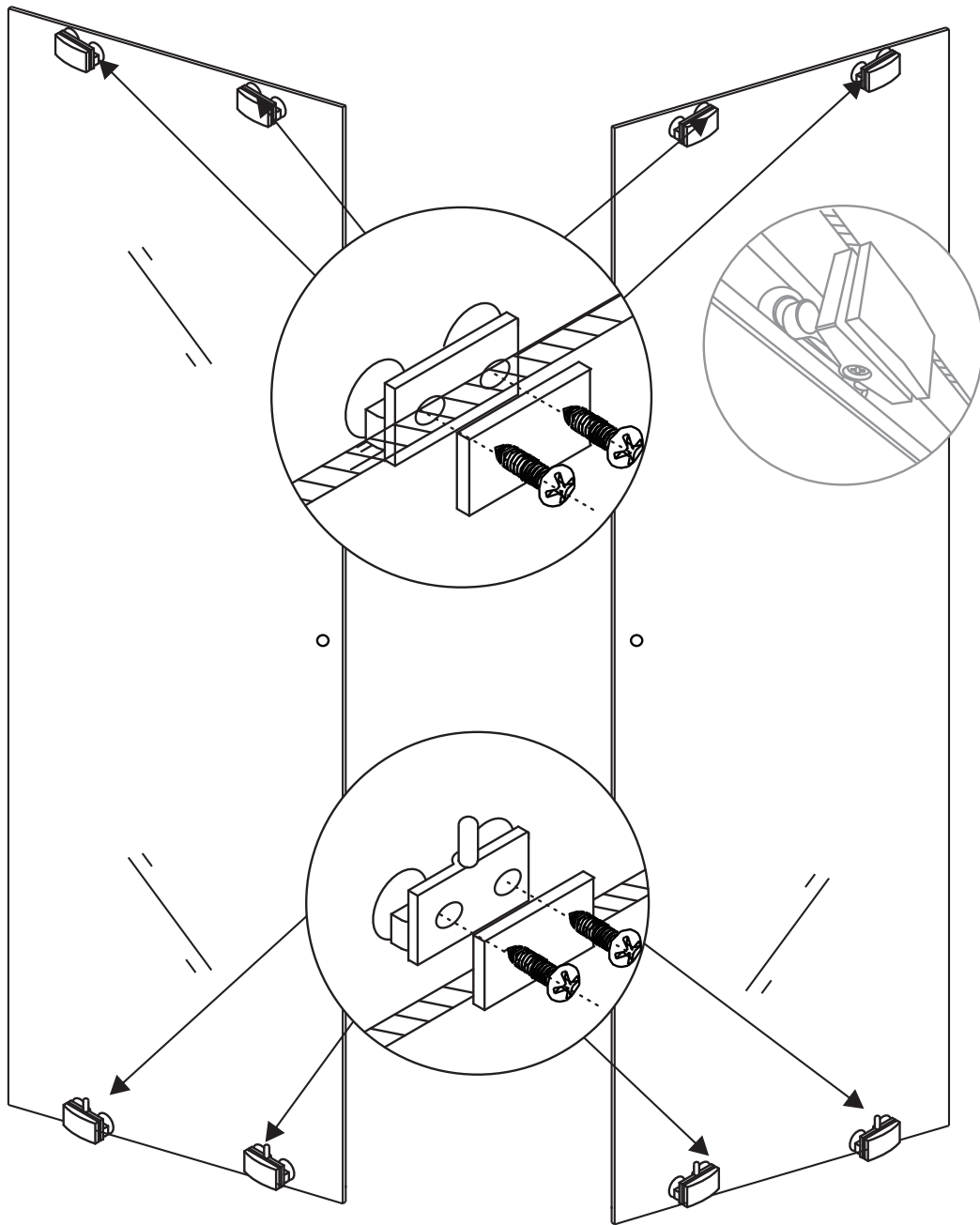


5



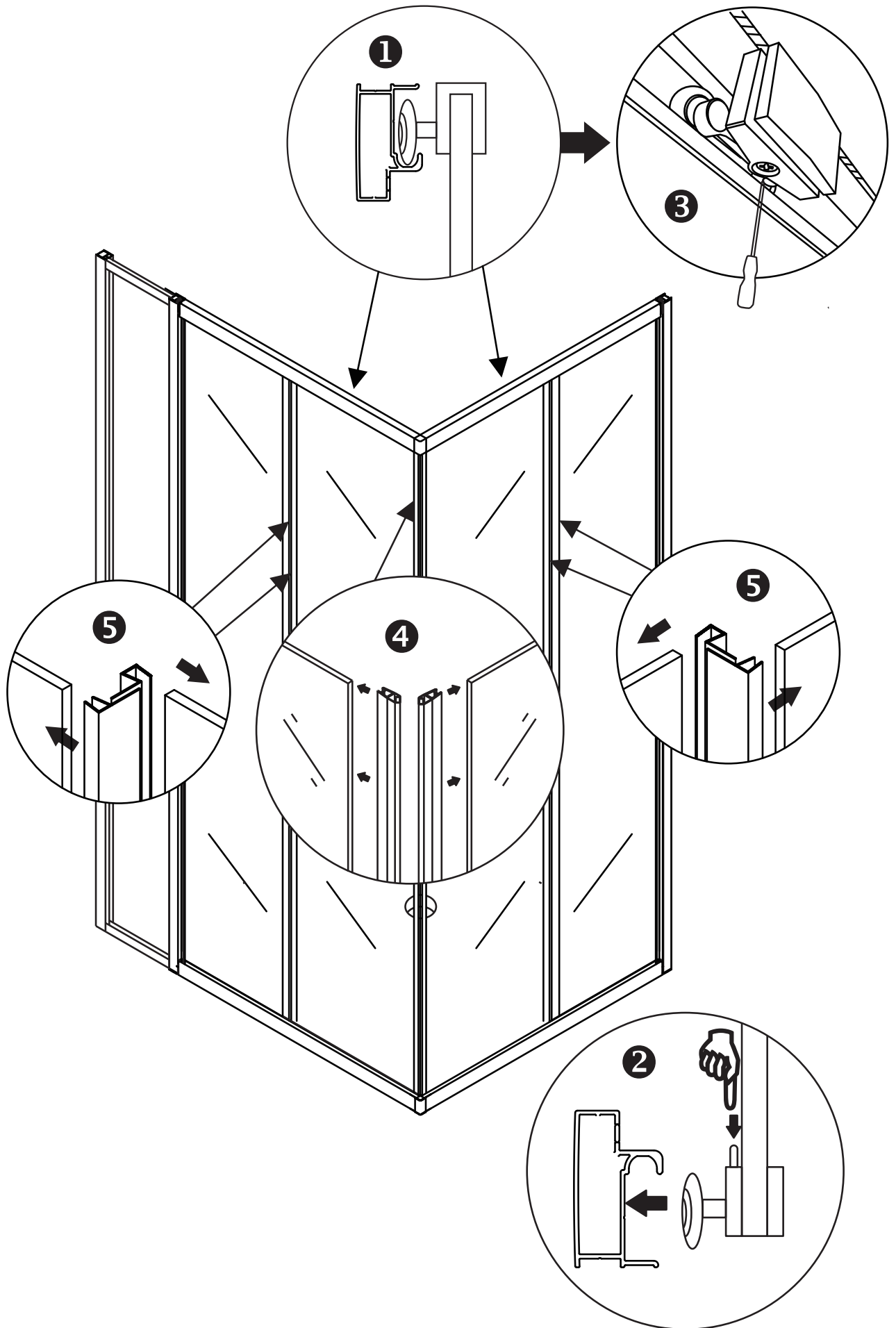
Это изделие тяжёлое и требуются два человека для установки.





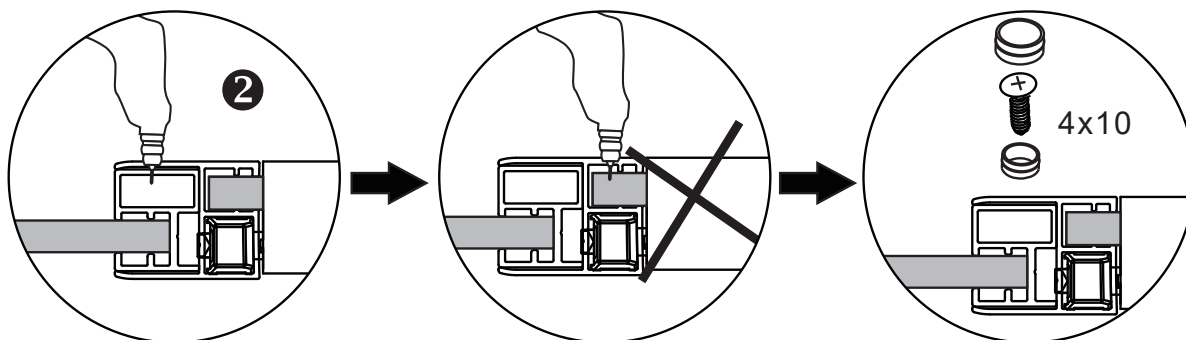
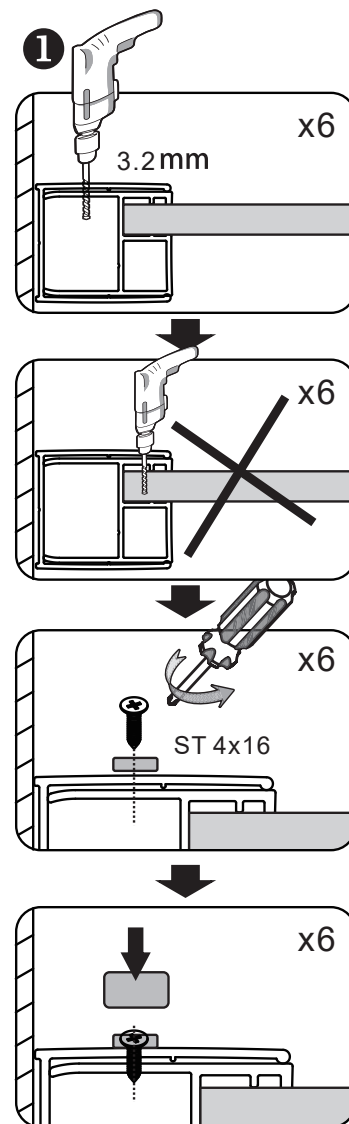
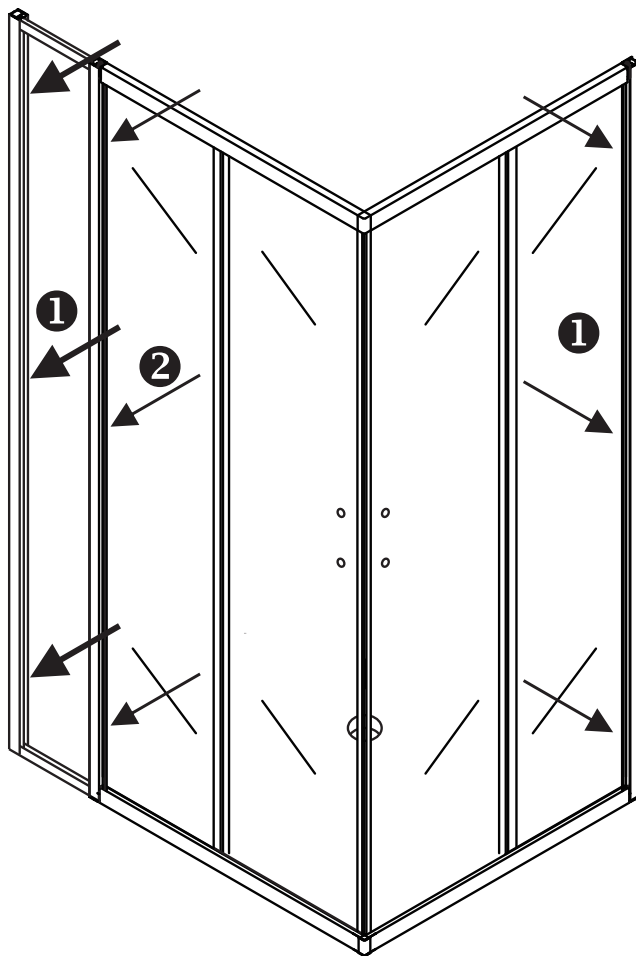
Это изделие тяжёлое и требуются два человека для установки.





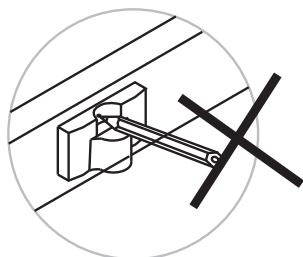
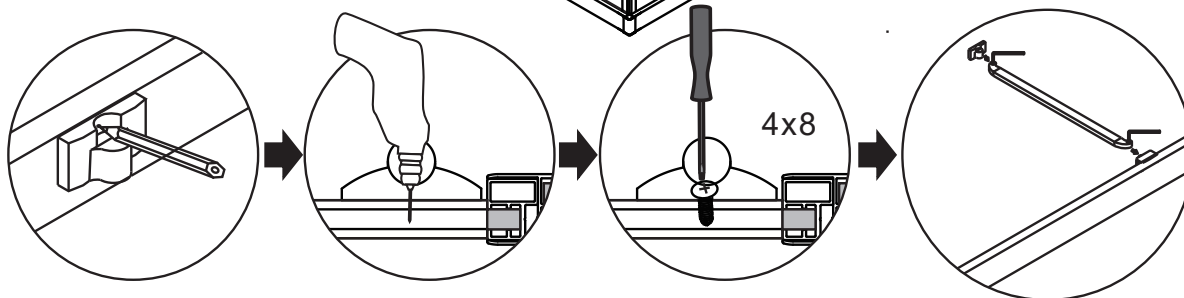
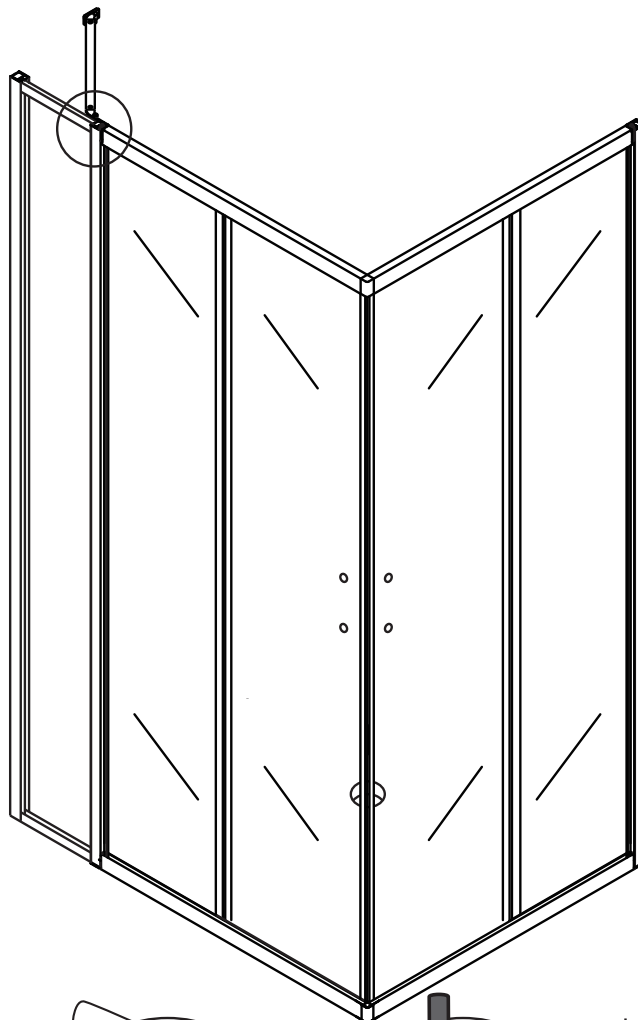
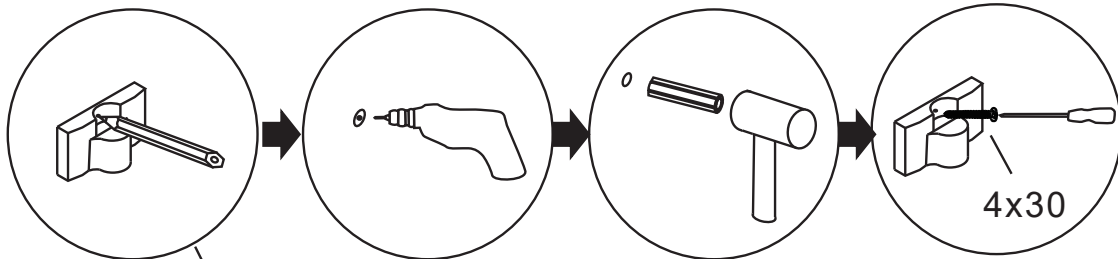
Это изделие тяжёлое и требуются два человека для установки.





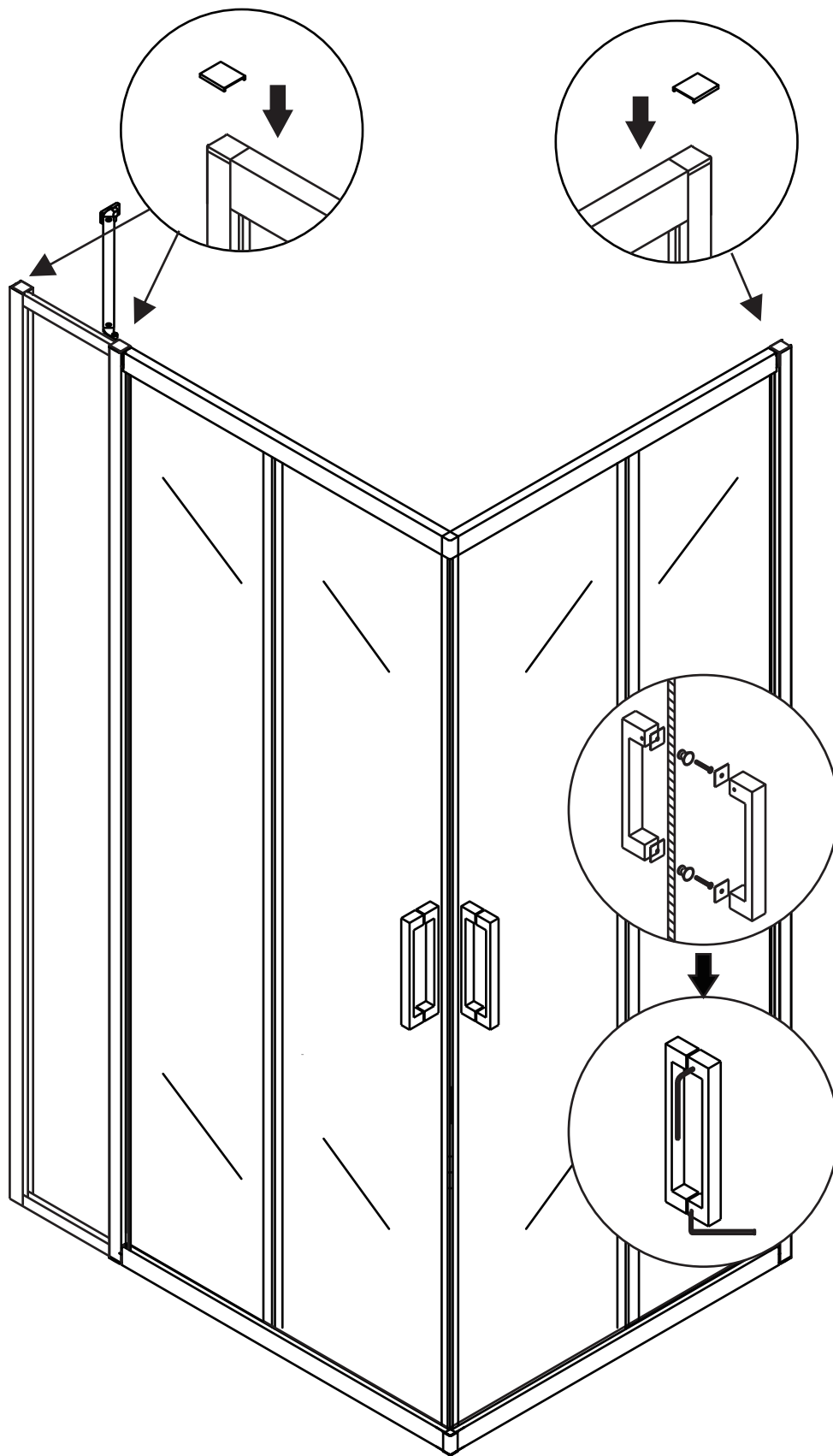
Это изделие тяжёлое и требуются два человека для установки.





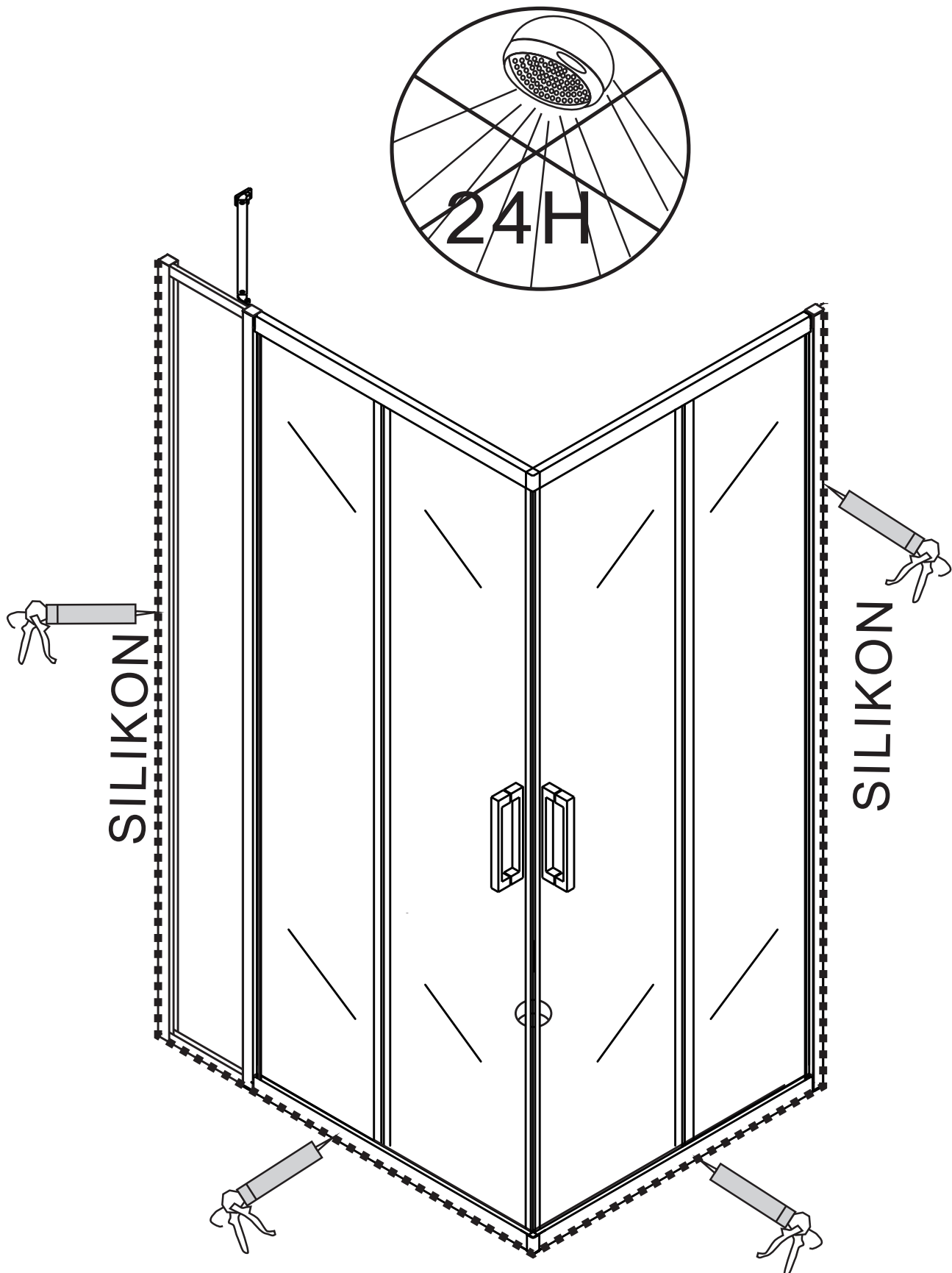
Это изделие тяжёлое и требуются два человека для установки.





Это изделие тяжёлое и требуются два человека для установки.





Это изделие тяжёлое и требуются два человека для установки.

