

АКВАФОР®
фильтры для воды

DWM-201

Руководство по эксплуатации

ЕАС

ООО «Аквафор», Россия

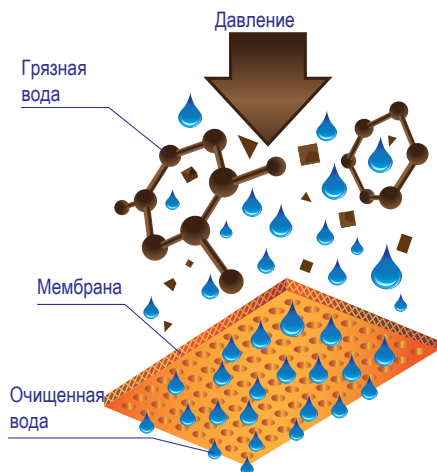
1. Введение

Автомат питьевой воды DWM-201 (далее – DWM-201) изготовлен ООО «АКВАФОР» (Россия, Санкт-Петербург).

DWM-201 предназначен для доочистки питьевой воды от механических и коллоидных частиц, органических примесей, а также для ее минерализации. DWM-201 устраняет посторонний привкус, запах и цвет воды, предоставляемой муниципальными и локальными водопроводными сетями (воды из артезианских скважин, колодцев и др.), при выполнении требований, установленных настоящим руководством.

Действие DWM-201 основано на переносе молекул воды через полупроницаемую мембрану путем приложения давления, превышающего осмотическое. Это давление возрастает с увеличением минерализации воды, поэтому чем больше минерализация воды, тем большее водопроводное давление необходимо для работы DWM-201.

Материалы DWM-201 безопасны, нетоксичны и не выделяют в воду опасных для здоровья человека и окружающей среды веществ. DWM-201 соответствует гигиеническим требованиям и требованиям ТУ 3697-049-11139511-2014.



2. Технические характеристики

Габаритные размеры (длина × высота × ширина):	411 × 486 × 195 мм
Давление водопроводной сети, не менее	90 кПа (0,9 ат)
Давление водопроводной сети, не более	0,63 МПа (6,5 ат)
Температура фильтруемой воды	+5...+38 °С
Максимальная производительность обратноосмотической мембраны (при температуре воды +25 °С и давлении 0,4 МПа)	15,2 л/час
Соотношение очищенной воды и воды, поступающей в дренаж (при температуре воды не менее 20 °С)	1:2–1:4
Масса, не более	12 кг

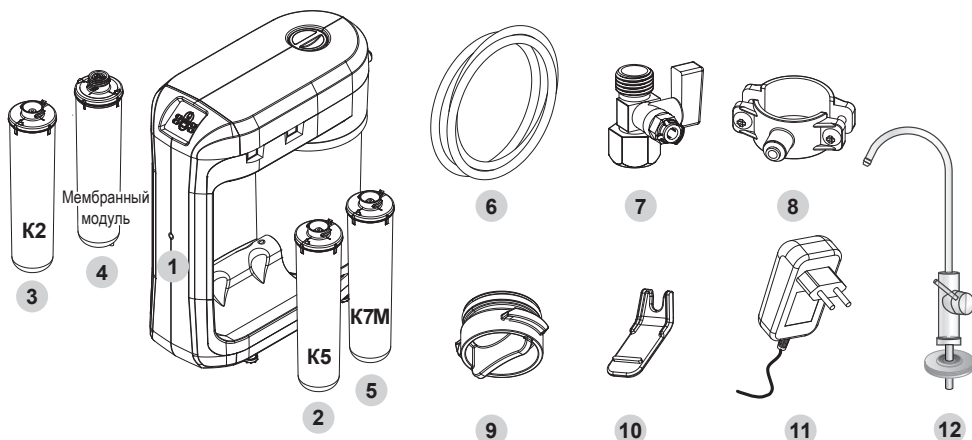


Рис. 1

3. Комплект поставки (рис. 1):

№	Наименование	Кол-во	
1	Корпус DWM-201 в сборе (1)	1 шт.	
2	Модули:		
	2.1	Блок предварительной водоподготовки:	
		2.1.1	Модуль сменный фильтрующий K5 (2)
	2.1.2	Модуль сменный фильтрующий K2 (3)	1 шт.
	2.2	Блок обратноосмотической мембраны:	
		2.2.1	Модуль сменный мембранный (4)
2.3	Блок кондиционирования воды:		
	2.3.1	Модуль сменный фильтрующий K7M (5)	1 шт.
3	Соединительные трубки (6)		
	3.1	трубка JG 1/4" (d 6,35 мм, L=1,3 м, цвет красный)	1 шт.
	3.2	трубка JG 1/4" (d 6,35 мм, L=1,2 м, цвет черный)	1 шт.
	3.3	трубка JG 1/4" (d 6,35 мм, L=1,0 м, цвет синий) с запрессованной металлической втулкой	1 шт.
4	Узел подключения (7)	1 комплект	
5	Дренажный хомут (8)	1 комплект	
6	Сервисная заглушка (9)	1 шт.	
7	Ключ (10)	1 шт.	
8	Блок питания* (11)	1 шт.	
9	Кран для чистой воды (12)	1 комплект	
10	Руководство по эксплуатации	1 шт.	
11	Инструкция по установке	1 шт.	

* Основные характеристики блока питания:

Входное напряжение	100-240 V AC
Входная вилка	CEE 7/16, вмонтированная в блок
Выходное напряжение	24 V DC
Выходной ток	1,5 A
Выходной разъем	коаксиальный, Ø 2,5 × Ø 5,5 мм
Длина провода, не менее	1,0 м

4. Устройство и принцип работы DWM-201

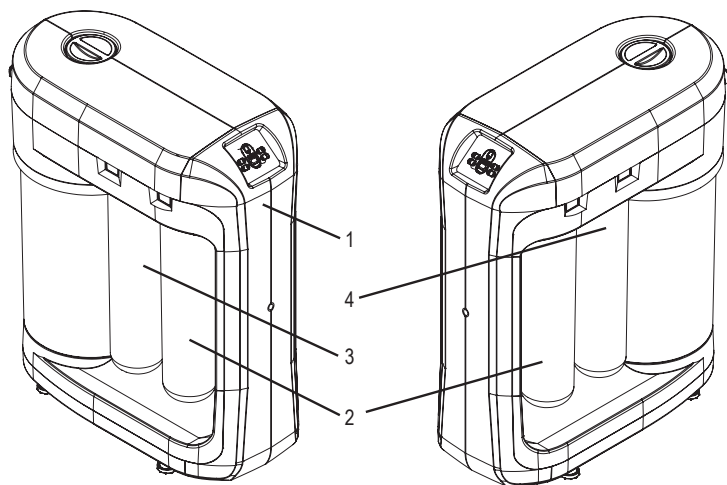


Рис. 2

Основные блоки DWM-201 (рис. 2):

1 – Корпус DWM-201 в сборе;

2 – Блок предварительной водоподготовки;

3 – Блок обратноосмотической мембраны;

4 – Блок кондиционирования воды.

1. Корпус DWM-201 (1) состоит из верхней плиты, крышки, подставки, накопительного бака и передней панели. В верхней плите закреплены четыре коллектора (для подсоединения сменных фильтрующих модулей), блок гидроавтоматики. Верхняя плита закрыта декоративной крышкой, в центральной части которой имеется рукоятка, фиксирующая крышку. В нижней части корпуса, подставке, расположен насос для повышения давления воды в DWM-201. Для того чтобы вы могли пользоваться чистой водой в любой момент в необходимых количествах, DWM-201 оснащен накопительным баком для чистой воды. Спереди корпус DWM-201 закрыт декоративной панелью, в которой расположен блок электроники с элементами управления.

2. В состав блока предварительной водоподготовки (2) входят модули сменные фильтрующие K5 и K2. Блок предварительной водоподготовки предназначен для удаления из воды примесей, способных повредить обратноосмотическую мембрану, таких как гидроокись железа и активный хлор.

3. В блок обратноосмотической мембраны (3) входит сменный мембранный модуль. Блок обратноосмотической мембраны очищает воду от органических и неорганических соединений, солей, а также умягчает воду.

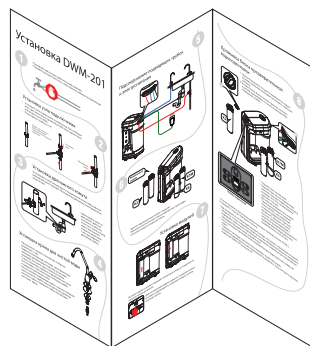
4. В блок кондиционирования воды (4) входит минерализующий модуль K7M. Блок кондиционирования устраняет из воды посторонние запахи и привкус, а также минерализует воду.



ВНИМАНИЕ! Работоспособность DWM-201 зависит от давления в водопроводе. Надежное функционирование DWM-201 при давлении в водопроводе ниже 90 кПа не гарантируется.

5. Установка DWM-201

Для установки DWM-201
следуйте указаниям инструкции
«Установка DWM-201».



ВНИМАНИЕ! Не рекомендуется производить работу по подключению DWM-201 к водопроводной сети самостоятельно. Монтаж DWM-201 должен производиться специалистами, имеющими разрешение на проведение работ данного вида.

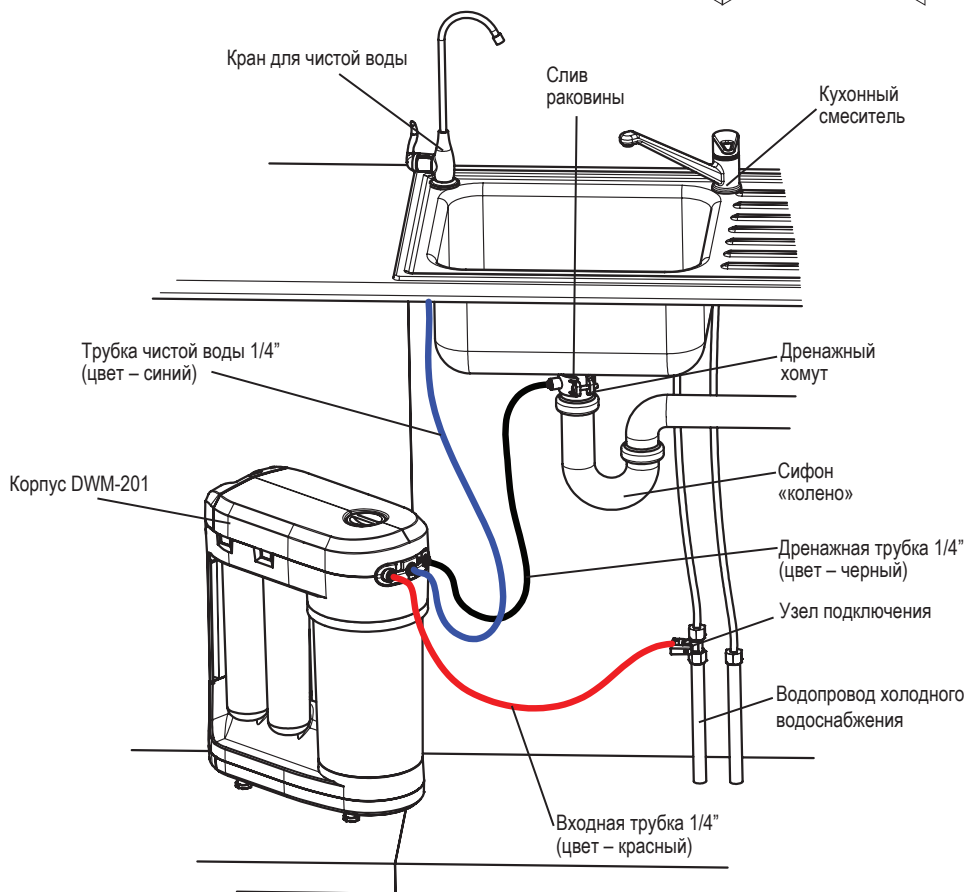


Рис. 3

Определите удобное место расположения крана для чистой воды и DWM-201. При этом обратите внимание на то, чтобы подводящие трубки проходили свободно, без изломов и перегибов (рис. 3). DWM-201 должен быть удален или изолирован от источников тепла (кухонные плиты, бойлеры, трубы горячего водоснабжения, посудомоечные или стиральные машины и др.).

Установка узла подключения* (рис. 4)

- Перекройте воду на магистрали холодного водоснабжения.
- Откройте кухонный смеситель, чтобы сбросить давление в водопроводе.
- Открутите накидную гайку гибкой подводки на магистрали холодного водоснабжения, идущую к смесителю.

ВНИМАНИЕ! В трубке гибкой подводки после сброса давления может остаться небольшое количество воды. При отсоединении гибкой подводки воспользуйтесь емкостью объемом около 200 мл для слива оставшейся в трубке воды.

- Наверните накидную гайку узла подключения на резьбу магистрали холодного водоснабжения.

ВНИМАНИЕ! Торец трубопровода, к которому присоединяется узел подключения, должен быть плоским. При затягивании накидной гайки нельзя прилагать значительные усилия.

Несоблюдение этих требований приведет к повреждению уплотнительной прокладки.

- Наверните накидную гайку гибкой подводки на резьбу узла подключения.
- Закройте входной кран узла подключения и, подав воду от магистрали холодного водоснабжения, убедитесь, что соединение герметично.
- Подсоедините трубку JG.

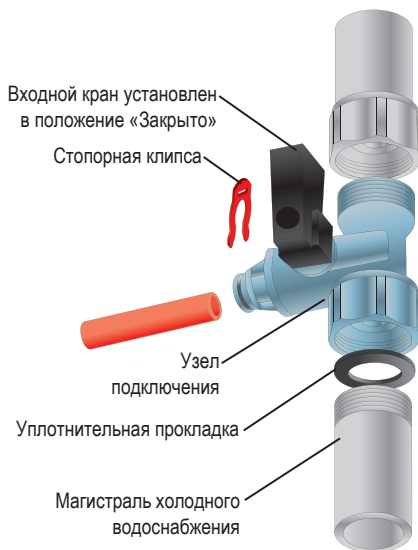


Рис. 4

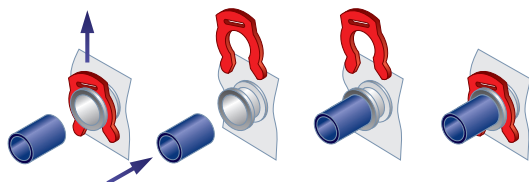


Рис. 5а

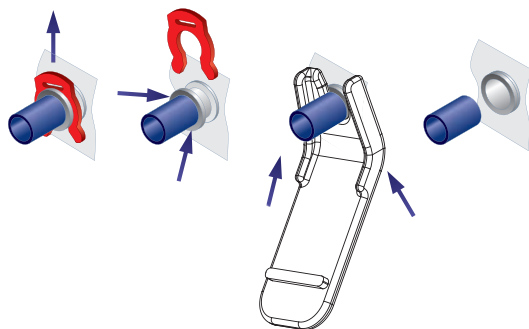


Рис. 5б

Как подсоединять трубки JG (рис. 5а)

Вытащите из-под пластиковой втулки стопорную клипсу, вставьте предварительно смоченный конец трубки во втулку штуцера до упора на глубину около 15 мм и установите клипсу на место.

Как отсоединять трубки JG (рис. 5б)

Вытащите из-под пластиковой втулки стопорную клипсу и, нажав на торец пластиковой втулки, вытяните трубку.

Проверьте прочность закрепления трубки. При усилии 8–10 кгс трубка не должна вытаскиваться.

* Изготовитель оставляет за собой право использовать узлы подключения и краны аналогичной конструкции. В случае возникновения вопросов, обращайтесь в сервисную службу.

Установка крана для чистой воды (рис. 6)

- Просверлите в мойке (столешнице) отверстие диаметром 12 мм.
- Наденьте на резьбовой хвостовик (1) крана резиновую прокладку (2), декоративную подставку (3), резиновую прокладку (4) и вставьте кран в отверстие мойки.
- Снизу столешницы наденьте на резьбовой хвостовик пластиковую (5) и металлическую (6) стопорную шайбы и наверните крепежную гайку (7) до упора (можно использовать трубчатый ключ на 14 мм).
- В резьбовой хвостовик крана (1) вставьте трубку синего цвета (10) концом с запрессованной металлической втулкой (8) и наверните накидную гайку (9) до упора.
- Проверьте прочность закрепления трубки (10). При усилии 8–10 кгс трубка не должна вытаскиваться.

Внимание! Рекомендуем использовать кран для чистой воды, входящий в комплект данного изделия. Использование других кранов может привести к появлению гула и других посторонних звуков.

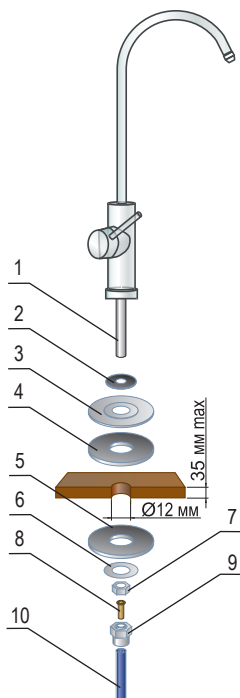


Рис. 6

Установка дренажного хомута* (рис. 7)

- Устанавливать хомут рекомендуется на слив раковины (мойки) перед сифоном или «коленом» (дренажный хомут подходит к большинству сливных труб диаметром около 40 мм).
- Приложите часть хомута со штуцером к трубе для определения оптимального положения хомута и отверстия для трубки.
- Просверлите отверстие диаметром 7 мм в стенке трубы в намеченном месте.
- Удалите из прокладки (1) прорезанную часть в виде круга.
- Снимите с прокладки (1) защитную пленку (2). Приклейте уплотнительную прокладку (1) с внутренней стороны хомута, так чтобы отверстие в прокладке совпало с отверстием в штуцере хомута.
- Установите хомут на трубу, совместив при этом отверстие в штуцере с просверленным отверстием в трубе, и затем затяните болты (3). Болты следует затягивать равномерно, чтобы две части хомута располагались параллельно.
- На дренажную трубку JG наденьте пластиковую гайку так, чтобы трубка вышла с другой стороны гайки минимум на 20 мм (рис. 7б).
- Вставьте трубку в дренажный хомут и наверните гайку на штуцер.

Если вас беспокоит шум воды, доносящийся из дренажного хомута, протолкните трубку JG глубже в трубу.

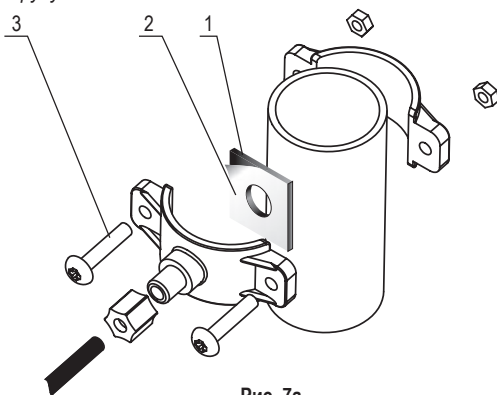


Рис. 7а

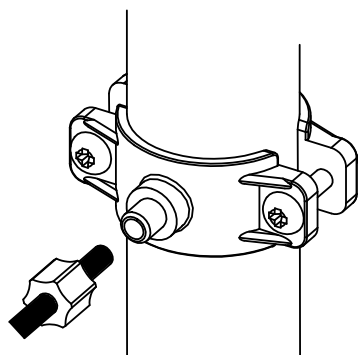


Рис. 7б

* Изготовитель оставляет за собой право использовать узлы подключения и краны аналогичной конструкции. В случае возникновения вопросов, обращайтесь в сервисную службу.

6. Запуск DWM-201

Шаг 1. Подсоединение подводящих трубок

- Подсоедините подводящие трубки согласно схеме, показанной на рис. 9.

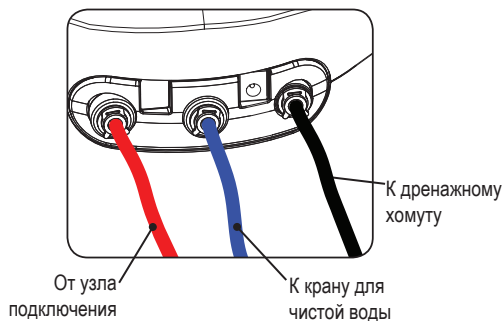


Рис. 9

Шаг 2. Подготовка DWM-201 к эксплуатации

- Удалите упаковочную пленку с модулем.
- Удалите транспортные заглушки с модулей (в случае наличия).
- Промойте уплотнительные кольца модулей под струей воды.
- Для установки модуля вставьте его в соответствующий коллектор до упора и поверните вправо по стрелке, как показано на рис. 10а, до щелчка.
- Для отсоединения модуля нажмите до упора стопорную кнопку и, удерживая ее, поверните фильтрующий модуль влево по стрелке, как показано на рис. 10б и снимите его.
- Установите модули, как показано на рис. 11.
- Вставьте вилку блока питания в розетку, а штекер, идущий от блока питания, – в разъем на DWM-201 (рис. 12).

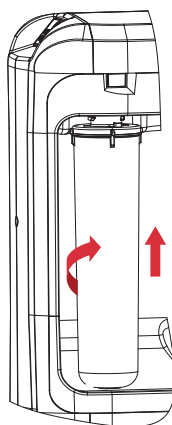


Рис. 10а

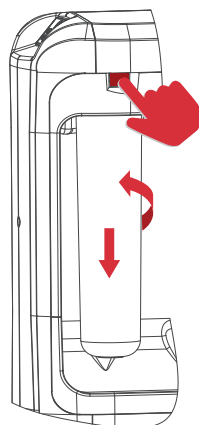


Рис. 10б

Сервисная заглушка
(входит в комплект поставки) (12, рис. 1)

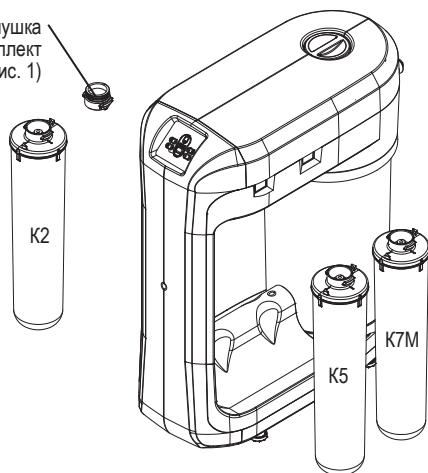


Рис. 11

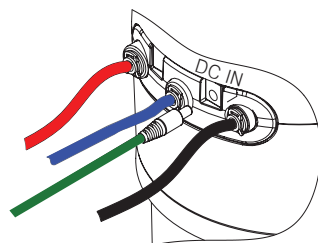


Рис. 12

Шаг 3. Промывка блока предварительной водоподготовки

- Откройте кран для чистой воды.
- Переведите входной кран узла подключения в положение «Открыто». Световые индикаторы ресурса модулей начнут мигать (световой сигнал дублируется звуковым).
- Для запуска промывочного режима 3 раза кратковременно нажмите кнопку PUSH, расположенную на передней панели DWM-201 (рис. 13). При этом прозвучит 5 звуковых сигналов, погаснет световая индикация ресурса модулей и запустится промывочный режим блока предварительной водоподготовки продолжительностью 30 минут. Вначале из системы будет выходить воздух, что может сопровождаться шумом.
- Убедитесь, что соединения DWM-201 герметичны.

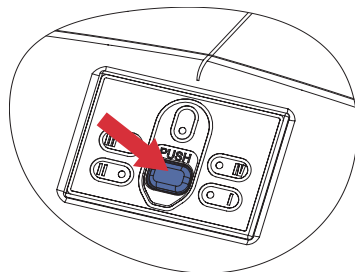


Рис. 13

При обнаружении протечек немедленно переведите входной кран узла подключения в положение «Закрыто» и проверьте соединения. После устранения негерметичности для продолжения процедуры промывки снова переведите входной кран узла подключения в положение «Открыто».

- После завершения промывки DWM-201 издаст 5 звуковых сигналов и автоматически перейдет в рабочий режим.
- Переведите входной кран узла подключения в положение «Закрыто» и дождитесь, пока световая и звуковая индикации ресурса модулей не выключатся.

Шаг 4. Промывка блока обратноосмотической мембраны

- Удалите из гнезда блока обратноосмотической мембраны сервисную заглушку и установите на ее место мембранный модуль, как показано на рис. 14.
- Переведите входной кран узла подключения в положение «Открыто». Световые индикаторы ресурса модулей начнут мигать (световой сигнал дублируется звуковым).
- Убедитесь, что соединения DWM-201 герметичны.

При обнаружении негерметичности немедленно переведите входной кран узла подключения в положение «Закрыто» и проверьте соединения. Для продолжения процедуры промывки после устранения протечки снова переведите входной кран на узле подключения в положение «Открыто».

- Дождитесь, когда вода потечет из крана для чистой воды.
- Пропускайте воду через DWM-201 в течение 1 часа.*
- Закройте кран для чистой воды.



Рис. 14

Шаг 5. Промывка блока кондиционирования

- После заполнения накопительного бака (когда световая и звуковая индикации DWM-201 выключатся) откройте кран для чистой воды и дождитесь, пока вся вода не вытечет из накопительного бака (струя воды из крана резко ослабнет).
- Закройте кран для чистой воды.
- Наполните и слейте накопительный бак еще 2 раза.
- Нажмите и удерживайте кнопку PUSH не менее 7 секунд. Световая индикация ресурса модулей перейдет из мигающего режима в постоянный, а звуковой сигнал прекратится.
- Убедитесь, что соединения DWM-201 герметичны.
- После наполнения бака DWM-201 готов к использованию.



ВНИМАНИЕ! Вода, полученная в ходе промывки, не предназначена для питья.

Первую неделю эксплуатации периодически проверяйте DWM-201 на предмет протечек. В первую неделю работы DWM-201 при переключении клапана может наблюдаться шум, связанный с выходом воздуха из внутренних полостей DWM-201. Это не является неисправностью.

* Полная промывка мембранного модуля зависит от условий хранения и транспортировки и занимает не более 24 часов.

7. Замена модулей

DWM-201 оснащен световой и звуковой индикацией ресурса модулей. Световая и звуковая индикация DWM-201 настроена на работу с водой, соответствующей СанПиН.

Световая индикация для каждого из блоков фильтрации индивидуальна (рис. 15): модулям K5 и K2 блока предфильтрации соответствуют индикаторы 1 и 2, блоку обратноосмотической мембраны – индикатор 3, блоку кондиционирования – индикатор 4.

Мигание индикаторов блоков фильтрации, сопровождающееся периодическим звуковым сигналом, информирует о выработанном ресурсе соответствующего модуля. В этом случае необходимо заменить данный модуль на новый.

Непрерывный сигнал световых индикаторов блоков фильтрации свидетельствует о невыработанном ресурсе модулей.

Световой индикатор 5 (см. рис. 15) начнет мигать в случае возникновения неисправности, в остальное время он горит непрерывно, что свидетельствует о подключении DWM-201 к сети электропитания.

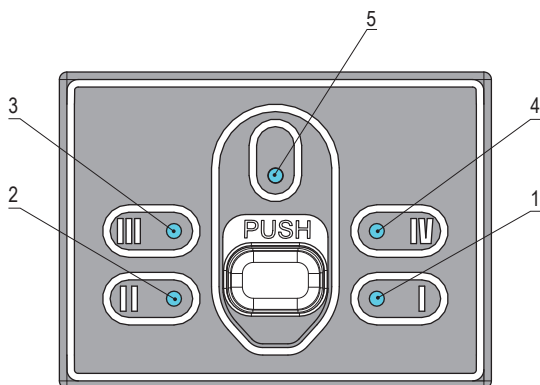


Рис. 15

Режим	Звуковая сигнализация	Работа светодиодов по номерам (см. рис. 15)		Работа насоса
		Непрерывно светятся	Мигают	
Набор бака чистой воды (рабочий режим)		1–5		+
Бак наполнен (режим ожидания)		5		
Режимы запуска и промывки				
Первичный запуск водоочистителя	+	5	1–4	+
Промывка блока предфильтрации		5	1–4	+
Промывка мембранного блока	+	5	1–4	+
Индикация окончания ресурса модуля				
Набор бака чистой воды (рабочий режим)	+	5	Соответствующий модулю (модулям), исчерпавшему ресурс	+
Режим неисправности (аварийный режим)				
	+		5	

Замена фильтрующих модулей K5, K2, K7M и мембранного модуля

- Закройте входной кран узла подключения и откройте кран чистой воды. Дождитесь, пока световая и звуковая индикация ресурса модулей не выключатся.
- Снимите с новых модулей упаковочную пленку.
- Промойте уплотнительные кольца новых модулей под струей воды.
- Отсоедините старые модули. Для этого нажмите стопорную кнопку до упора и, удерживая ее, поверните модуль влево по стрелке, как показано на рис. 10б.
- Вставьте новый модуль в соответствующий коллектор до упора и поверните модуль по стрелке вправо, как показано на рис. 10а, до щелчка.

После замены фильтрующих модулей блока водоподготовки K5, K2

- Откройте входной кран узла подключения. Мигающий сигнал световых индикаторов модулей блока водоподготовки K5 и/или K2 будет дублироваться звуковым сигналом. Остальные световые индикаторы будут непрерывно гореть.
- Убедитесь, что соединения DWM-201 герметичны.
- Кратковременно нажмите 3 раза кнопку PUSH, расположенную на передней панели, для запуска режима промывки блока предфильтрации. При этом прозвучит 5 звуковых сигналов, погаснет световая индикация и запустится промывочный режим данного блока продолжительностью 30 минут.
- После окончания промывки DWM-201 издаст 5 звуковых сигналов и автоматически перейдет в рабочий режим – фильтрацию и набор воды, при этом световые индикаторы блока предварительной водоподготовки будут мигать (световой сигнал дублируется звуковым), остальные индикаторы будут гореть непрерывно.
- Нажмите и удерживайте кнопку PUSH не менее 7 секунд для обнуления ресурса модулей. Световая индикация блока предварительной водоподготовки перейдет из мигающего режима в постоянно горящий, а звуковой сигнал прекратится.

После замены мембранного блока:

- Откройте входной кран на узле подключения. Загорятся световые индикаторы ресурса модулей, мигающий сигнал светового индикатора блока обратноосмотической мембраны будет дублироваться звуковым сигналом.
- Убедитесь, что соединения DWM-201 герметичны.
- Пропускайте воду через DWM-201 в течение 1 часа*.
- Закройте кран для чистой воды.
- Нажмите и удерживайте кнопку PUSH не менее 7 секунд для обнуления ресурса модуля. Световая индикация блока обратноосмотической мембраны перейдет из мигающего режима в постоянно горящий, а звуковой сигнал прекратится.



ВНИМАНИЕ! Не отключайте питание DWM-201 во время промывочных режимов. В противном случае процесс промывки будет необходимо провести заново.

После замены фильтрующего модуля блока кондиционирования K7M

- Откройте входной кран на узле подключения. Мигающий сигнал световых индикаторов модулей блока кондиционирования будет дублироваться звуковым сигналом. Остальные световые индикаторы будут непрерывно гореть.
- Убедитесь, что соединения DWM-201 герметичны.
- Закройте кран для чистой воды.
- После заполнения накопительного бака (когда световая индикация выключится) откройте кран для чистой воды и дождитесь, пока вся вода не вытечет из накопительного бака (струя воды из крана резко ослабнет).
- Наполните и слейте накопительный бак еще 2 раза.
- Нажмите и удерживайте кнопку PUSH не менее 7 секунд для обнуления ресурса модуля блока кондиционирования. Световая индикация данного блока перейдет из мигающего режима в постоянно горящий, а звуковой сигнал прекратится.

8. Обслуживание накопительного бака



ВНИМАНИЕ! Накопительный бак для чистой воды рекомендуется промывать дезинфицирующим раствором не реже 1 раза в год. Для обслуживания накопительного бака рекомендуется обратиться в сервисную службу компании «Аквафор» или в организацию, имеющую разрешение на проведение работ данного вида.

Если вы не пользовались водоочистителем более 2 суток, то перед использованием полностью слейте воду из бака.

Если вы не пользовались водоочистителем более 2 недель, то перед использованием 3 раза полностью слейте и наберите бак для его промывки.

После этого вы можете снова пользоваться водоочистителем.

* Полная промывка мембранного модуля зависит от условий хранения и транспортировки и занимает не более 24 часов.

9. Правила хранения и транспортирования

Срок хранения DWM-201 до начала эксплуатации – 3 года при температуре от + 5 до + 38 °С, в оригинальной упаковке в закрытых помещениях с естественной вентиляцией при относительной влажности не выше 80%.

Запрещается кантовать DWM-201, подвергать его ударам и иным механическим воздействиям.

При транспортировании, хранении и использовании DWM-201 предохраняйте его от ударов и падений, а также от замерзания в нем воды. Не подвергайте мембранный модуль воздействию высоких и низких температур, попаданию прямого солнечного света.



Внимание! Мембранный модуль поставляется в герметичной упаковке. После вскрытия упаковки допускается хранить мембранный модуль не более 3 дней.

10. Безопасность

DWM-201 предназначен для доочистки и умягчения питьевой воды, соответствующей СанПиН 2.1.4.1074-01.

При установке DWM-201 вне систем центрального питьевого водоснабжения рекомендуется провести анализ исходной воды на соответствие СанПиН 2.1.4.1074-01.

- Если исходная вода не соответствует требованиям СанПиН 2.1.4.1074-01, срок службы блока предфильтрации и обратноосмотической мембраны резко снижается.
- Если исходная вода существенно отличается от требований СанПиН 2.1.4.1074-01, рекомендуется установить дополнительные системы водоподготовки (обезжелезиватель, умягчитель, обеззараживатель, механический фильтр и т.д.).
- После установки DWM-201 необходимо провести анализ очищенной воды на соответствие СанПиН 2.1.4.1074-01. В дальнейшем, чтобы убедиться в правильной работе DWM-201 очищенную воду следует проверять примерно один раз в год или в случае изменения вкуса или запаха воды. При неудовлетворительных результатах исследований пить воду нельзя, следует обратиться в обслуживающую организацию.
- Хотя система обратного осмоса способна задерживать бактерии и вирусы, которые могут содержаться в исходной воде, рекомендуется использовать систему только для очистки воды, безопасной в микробиологическом отношении. Не используйте систему для очистки воды неизвестного качества, не прошедшей дополнительной дезинфекции. Если вы не пользовались DWM-201 более 2 недель, 3 раза полностью слейте и наберите бак для его полной промывки. Очищенная вода длительному хранению не подлежит. Рекомендуем использовать свежую фильтрованную воду.

Утилизация в соответствии с экологическими, санитарными и иными требованиями, установленными национальными стандартами в области охраны окружающей среды и обеспечения санитарно-эпидемиологического благополучия населения.

Меры предосторожности при использовании DWM с блоком питания

Прежде чем подключать блок питания для DWM к электросети, проверьте соответствие напряжения электросети параметрам, указанным в паспорте DWM. Используйте только блок питания с выходными характеристиками, соответствующими указанным в настоящем руководстве (24 В ± 5%, не менее 1,5 А постоянного тока).

Перед установкой DWM убедитесь, что он будет защищен от замерзания, попадания воды, прямых солнечных лучей, контакта с горячими предметами, в том числе с трубопроводами горячей воды и отопления, нагревательными приборами. Не допускайте ударов и падений DWM.

Шнур подключенного к DWM блока питания не должен быть натянут. Следите за тем, чтобы сетевой шнур не касался поверхностей, способных его повредить.

Запрещается погружать DWM, а также используемый совместно с ним блок питания, сетевой шнур и вилку сетевого шнура в воду или другую жидкость, мыть их под проточной водой или в посудомоечной машине.

Во избежание поражения электротоком не касайтесь мокрыми руками подключенного к электропитанию DWM, а также блока питания, его сетевого шнура и вилки.

Не допускайте загрязнения корпуса DWM. При необходимости протирайте его сухой салфеткой, предварительно отключив DWM от электропитания.

Запрещается разбирать DWM и вскрывать его корпус!

Не используйте DWM и блок питания при обнаружении неполадок или повреждения провода. Не пытайтесь самостоятельно чинить прибор. В случае обнаружения любой неисправности сначала отключите от электросети блок питания, затем отсоедините его от DWM. Обратитесь в сервисную службу.

Обратите внимание!

Не рекомендуется производить работу по подключению DWM-201 к водопроводной сети самостоятельно. Для подключения DWM-201 рекомендуется обратиться в сервисную службу компании «Аквафор» или региональных дилеров компании «Аквафор». Изготовитель не несет ответственности за ненадлежащее качество работы по подключению DWM-201 к водопроводной сети, а также за результат этой работы. Ответственность за недостатки этой работы, а также за причинение вреда здоровью или имуществу потребителя либо иным лицам вследствие этих недостатков, несет исполнитель этой работы. Допускается использовать только краны и трубы, входящие в комплект поставки. Использование других кранов и трубок освобождает изготовителя от ответственности за возможные последствия.

11. Сроки службы и гарантии

Срок службы (ресурс) сменных фильтрующих модулей:

Название	Срок службы (ресурс)
Блок предварительной водоподготовки	
Модуль K5	до 6 месяцев ⁽¹⁾
Модуль K2	до 6 месяцев ⁽¹⁾
Блок обратноосмотической мембраны	
Модуль сменный мембранный	1,5–2 года ⁽²⁾
Блок кондиционирования	
Модуль K7M	6 месяцев

Данные приведены из расчета потребления 10–12 литров питьевой воды в сутки семьей из 3–4 человек.

⁽¹⁾ В зависимости от количества примесей в исходной воде срок службы (ресурс) модулей предварительной водоподготовки может изменяться. Срок службы (ресурс) модулей указан для воды, соответствующей СанПиН. Если на вход DWM-201 поступает вода, не соответствующая СанПиН 2.1.4.1074-01, с большим содержанием механических примесей, модули сменные фильтрующие K2 и K5 необходимо менять раз в 1–3 месяца. Световая и звуковая индикация DWM-201 настроена на работу с водой, соответствующей СанПиН.

⁽²⁾ Срок службы мембранного модуля напрямую зависит от работоспособности модулей предварительной водоподготовки. Пожалуйста, производите своевременно замену фильтрующих модулей, исчерпавших ресурс.

Изготовитель гарантирует соответствие DWM-201 требованиям ТУ 3697-049-11139511-2014 при соблюдении потребителем условий монтажа, эксплуатации, транспортирования и хранения, приведенных в данном руководстве.

Срок службы DWM-201 (кроме сменных фильтрующих модулей) составляет 5 лет* с даты производства**. По окончании срока службы DWM-201 подлежит замене.***

Срок службы**** (ресурс) сменных фильтрующих модулей исчисляется с даты продажи DWM-201 потребителю через розничную сеть. Дата продажи DWM-201 (с модулями сменными фильтрующими) определяется штампом магазина в настоящем руководстве или кассовым чеком. Если дату продажи DWM-201 установить невозможно, срок службы сменных модулей исчисляется с даты их производства.

Срок хранения DWM-201 (с комплектом сменных фильтрующих модулей) до начала эксплуатации – не более 3-х лет при температуре от +5 до +40 °С, без нарушения упаковки.

Гарантийный срок***** эксплуатации DWM-201 (кроме сменных фильтрующих модулей) – 1 год с даты продажи. Изготовитель освобождается от гарантийных обязательств, если утрачено настоящее руководство с проставленными датами производства и/или продажи и отсутствуют иные способы установить сроки эксплуатации изделия.

Изготовитель освобождается от ответственности в случаях:

- нарушения потребителем правил монтажа (установки) изделия, изложенных в настоящем руководстве;
- если сменные фильтрующие модули, выработавшие ресурс, не были своевременно заменены;
- эксплуатации DWM-201 с превышением пределов,

установленных техническими требованиями по условиям эксплуатации изделия (см. настоящее руководство).

При наличии претензий к работе DWM-201 следует обратиться к продавцу либо к изготовителю. Не принимаются претензии по водоочистителям, имеющим внешние повреждения.

Водоочиститель не требует предпродажной подготовки. Цена договорная.

* Независимо от срока начала эксплуатации изделия.

** Дата производства – дата вида ДД.ММ.ГГГГ, которая указывается производителем в этикетке, размещенной на корпусе DWM-201 и в данном руководстве.

*** Использование водоочистителя по окончании срока службы может привести к нанесению вреда здоровью или имуществу потребителя или других лиц и должно быть прекращено.

**** Период, в течение которого изготовитель обеспечивает использование товара по назначению и нести ответственность за существенные недостатки на основании пункта 6 статьи 19 ЗАКОНА РФ О ЗАЩИТЕ ПРАВ ПОТРЕБИТЕЛЕЙ.

***** Период, в течение которого в случае обнаружения в товаре недостатка изготовитель обязан удовлетворить требования потребителя, установленные статьями 18 и 29 ЗАКОНА РФ О ЗАЩИТЕ ПРАВ ПОТРЕБИТЕЛЕЙ.

Таблица неисправностей

Неисправность	Причина	Метод устранения
Нет чистой воды или ее мало Накопительный бак наполняется медленно или не наполняется совсем	Забилась сменные модули блока предварительной водоподготовки	Заменить модули блока предварительной водоподготовки
	Забилась сменный мембранный модуль	Заменить сменный мембранный модуль
	Забилась сменный модуль блока кондиционирования (К7М)	Заменить сменный модуль (К7М) блока кондиционирования
	Не вставлена в розетку вилка блока питания	Вставить вилку блока питания в розетку
	Штекер блока питания не вставлен в коаксиальный разъем DWM-201	Вставить штекер блока питания в коаксиальный разъем DWM-201
	Закрыт входной кран узла подключения	Открыть входной кран узла подключения
Вода из крана чистой воды течет медленно	Забилась сменный модуль блока кондиционирования (К7М)	Заменить сменный модуль блока кондиционирования (К7М)
Включился аварийный режим (мигает световой индикатор 5 на передней панели, см. с. 10)		Обратиться в сервисную службу
По любым другим неисправностям рекомендуется обратиться в сервисную службу		

Изготовитель оставляет за собой право вносить усовершенствования в конструкцию Автомата питьевой воды без отражения их в паспорте.



Автомат питьевой воды Аквафор DWM-102-31CMF (торговое наименование Автомат питьевой воды Аквафор DWM-201). ТУ 3697-049-11139511-2014.

Сертификат соответствия № TC RU C-RU.HO03.B.00148

Срок действия: с 27.11.2014 по 26.11.2019.

Орган по сертификации ООО «ТЕХНОФТЕГАЗ»

Адрес органа по сертификации: 119991, г. Москва, Ленинский пр., д.63/2, корп. 1.

Изготовитель: ООО «Аквафор», 197110, Россия, г. Санкт-Петербург,
ул. Пионерская, д. 27 лит. А. www.aquaphor.ru

Сервисное обслуживание водоочистителя

Дата	Мастер	Вид работ	Примечание

Талон на гарантийный ремонт DWM-201

Дата продажи	
Отметка магазина о продаже	
Подпись продавца	
Срок гарантии	1 год со дня продажи

Свидетельство об установке

Установка DWM произведена: Название организации, производившей установку	
Ф. И. О. мастера-установщика	
Подпись мастера-установщика	
Подпись клиента	
Фирмы, осуществляющие монтаж, гарантийное и сервисное обслуживание	

АКВАФОР®
фильтры для воды

ООО «АКВАФОР»
197110, Россия, г. Санкт-Петербург,
ул. Пионерская, д. 27 лит. А
8 800 555-81-00

Модель водоочистителя: Автомат питьевой воды Аквафор DWM-201

Дата производства и контроля качества указана на этикетке с серийным номером изделия.

Благодарим вас за выбор продукции АКВАФОР и приглашаем стать участником программы лояльности.

Регистрация автомата питьевой воды Аквафор — это дополнительный год гарантии в подарок! Также вы получите особые условия обслуживания, персональные предложения и напоминания о замене фильтра. Пить свежую и чистую воду станет еще проще!

Откройте www.aquaphor.ru/reg или отсканируйте QR-код. Серийный номер вашего фильтра указан на наклейке ниже.

Подробная информация об условиях участия на www.aquaphor.ru/reg.

Дата продажи / Штамп магазина

**Серийный номер
продукта и QR код**