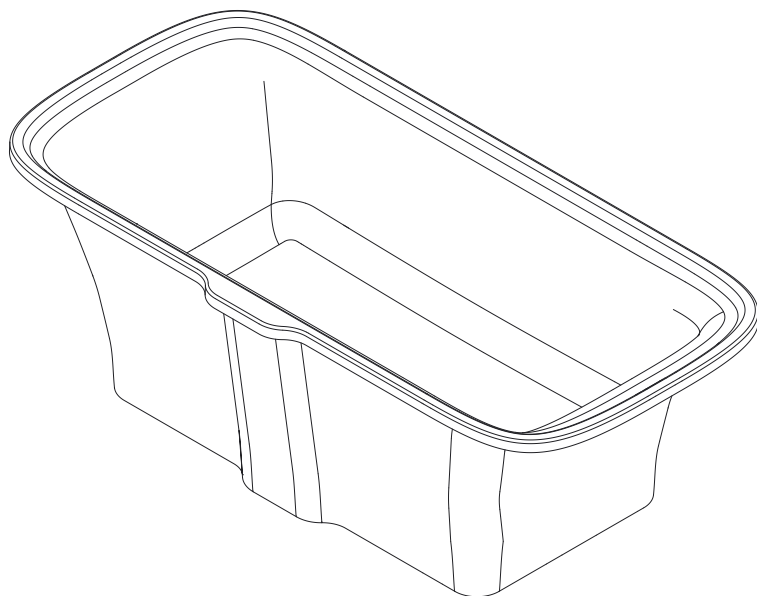


NOTICE D'INSTALLATION
INSTALLATION GUIDE

MANUAL DE INSTALACION
РУКОВОДСТВО ПОИСПОЗОВАТЕЛЯ



	Jacob Delafon	Kohler
180 x 85	E6D034-00	6D034-00

KOHLER®

Jacob Delafon
PARIS

EN

General

Warning! Appropriate safety apparel eg. gloves and safety footwear must be worn.

Warning! This product is a minimum of a two person lift.

Make sure that the item is installed by a competent installer.

Shut off the main water supply.

Observe all local plumbing and building codes.

Check for transit damage and report any faults immediately to your supplier. No claims for the above will be considered after installation.

Carefully remove all of the clear protective film from the bath for inspection.

Caution! Additional protective coverings such as a dust sheet should then be used to protect the bath from damage from falling objects.

Fitting this product is acceptance of quality.

We guarantee this product against any defect in materials or workmanship for a period of 10 years from the date of purchase. For terms and conditions refer to your local agent.

FR

Généralités

Avertissement! Il est obligatoire de porter des vêtements de sécurité appropriés, p. ex. gants et chaussures de sécurité.

Avertissement! Il faut être au moins deux pour soulever ce produit.

Assurez-vous que l'élément est installé par un personnel compétent.

Couper l'alimentation d'eau principale.

Respecter tous les codes de plomberie et de bâtiment locaux.

Excluez tout dégât de transport et rapportez immédiatement tout défaut à votre fournisseur. Les plaintes à propos du susmentionné ne seront plus prises en compte après l'installation.

Retirez soigneusement le film protecteur transparent de la baignoire afin de l'inspecter.

Attention! D'autres revêtements protecteurs tels un carton ou une couverture doivent ensuite être utilisés pour protéger la baignoire des objets qui tombent.

Nous garantissons ce produit contre tout défaut matériel ou défaut de fabrication pour dix années de la date d'achat. Pour connaître les conditions générales, se référer à votre fournisseur local.

DE

Allgemein

Warnhinweis! Unbedingt geeignete persönliche Schutzausrüstung tragen (z.B. Schutzhandschuhe und Sicherheitsschuhe).

Warnhinweis! Zum Anheben dieses Produkts mindestens die Hilfe einer zweiten Person anfordern!

Die Montage, darf nur durch einen geeigneten Fachmann durchgeführt werden.

Schließen Sie den Hauptwasseranschluss.

Beachten Sie die geltenden Vorschriften für Klempner- und Bauarbeiten.

Badewanne auf Transportschäden überprüfen und diese sofort Ihrem Lieferanten mitteilen. Nach der Installation erhobene Ansprüche auf obige Punkte werden nicht berücksichtigt.

Vorsichtig für eine Inspektion die gesamte durchsichtige Schutzfolie von der Badewanne abziehen.

Achtung! Anschließend die Badewanne mit einer zusätzlichen Schutzabdeckung gegen herunterfallende Gegenstände schützen.

Mit dem Einbau des Produkts erkennen Sie dessen Qualität an.

Wir gewähren auf dieses Produkt für Material- und Verarbeitungsfehler eine Garantie von 10 Jahren. Für die allgemeinen Geschäftsbedingungen wenden Sie sich bitte an Ihren lokalen Händler.

ES

General

¡Advertencia! Llevar el equipo de seguridad adecuado, por ejemplo, guantes y zapatillas de seguridad.

¡Advertencia! Este producto debe ser levantado por un mínimo de dos personas.

Asegúrese de que el componente es instalado por personal competente.

Cierre la llave principal de agua.

Respete las normativas locales de fontanería y construcción.

Comprobar que el producto no haya sufrido daños durante el transporte y, de haberlos sufrido, informar inmediatamente al distribuidor. Después de la instalación, ya no podrá reclamarse por dichos daños.

Retirar el plástico protector de la bañera para inspeccionarla.

¡Atención! Colocar después alguna protección adicional, como una sábana, para proteger la bañera de posibles daños en caso de impacto de objetos.

El montaje del producto implica la aceptación de su calidad.

Ofrecemos una garantía para el producto contra cualquier defecto en los materiales o en la calidad durante el periodo de diez años a partir de la fecha de compra. Consulte las condiciones con su agente local.

IT

Generalità

Attenzione! Indossare abbigliamento antinfortunistico (ad es. guanti e calzature)

Attenzione! Sono necessarie almeno due persone per sollevare il prodotto.

L'opera di installazione deve essere effettuata da personale qualificato.

Chiudere la chiave centrale di alimentazione idrica.

Attenersi a tutte le norme locali di impiantistica idraulica ed edilizia.

Controllare che non siano presenti eventuali danni provocati dal trasporto; nel caso, comunicare immediatamente al fornitore qualsiasi difetto constatato. A prodotto installato non sarà più possibile rivalersi dei danni di trasporto.

Rimuovere con prudenza tutta la pellicola protettiva trasparente dalla vasca e ispezionarla.

Attenzione! Utilizzare coperture protettive extra (ad esempio un lenzuolo) per proteggere la vasca da danni causati da caduta di oggetti.

Una volta installato il prodotto si ritiene implicitamente accettata la sua qualità.

In garanzia per dieci anni dalla data di acquisto contro i difetti di materiale e lavorazione. Per ulteriori informazioni sui termini e condizioni, si prega di contattare il proprio rappresentante di vendita.

RU

Общее

Внимание! При установке ванны используйте защитную одежду (перчатки, защитную обувь и т.д.).

Внимание! Переноску изделия должны производить не менее двух человек.

Сделать surethat этот компонент установлен компетентным монтажником.

Отключите подачу основной воды.

Соблюдайте все местные правила сантехнических и строительных.

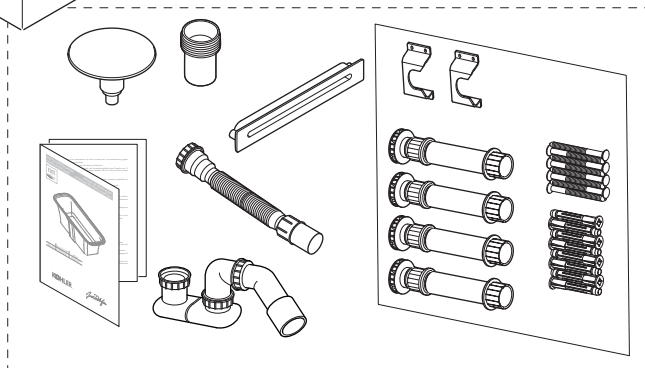
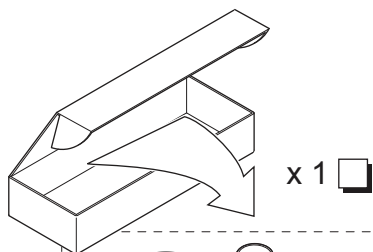
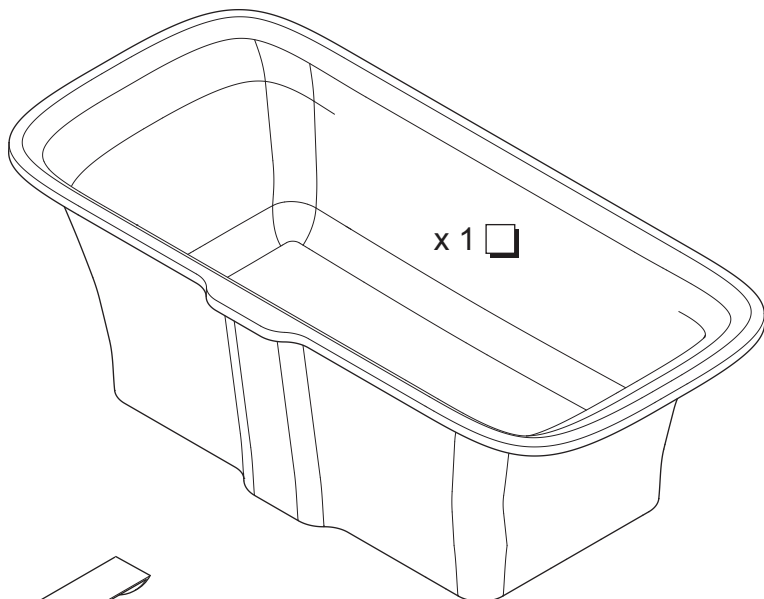
Проверьте ванну на предмет повреждений при перевозке. При наличии повреждений немедленно сообщите об этом вашему поставщику. После установки ванны подобные претензии не принимаются.

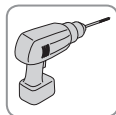
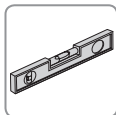
Осторожно снимите с ванны всю защитную пленку и осмотрите изделие.

Внимание! При установке ванны используйте защитное покрытие (например, чехол), чтобы защитить ванну от падающих предметов.

Устанавливая изделие, вы соглашаетесь с качеством.

Мы гарантируем отсутствие в данном изделии дефектов материалов или изготовления в течение 10 лет с даты покупки. Условия, обратитесь к местному агенту.





5.5 mm

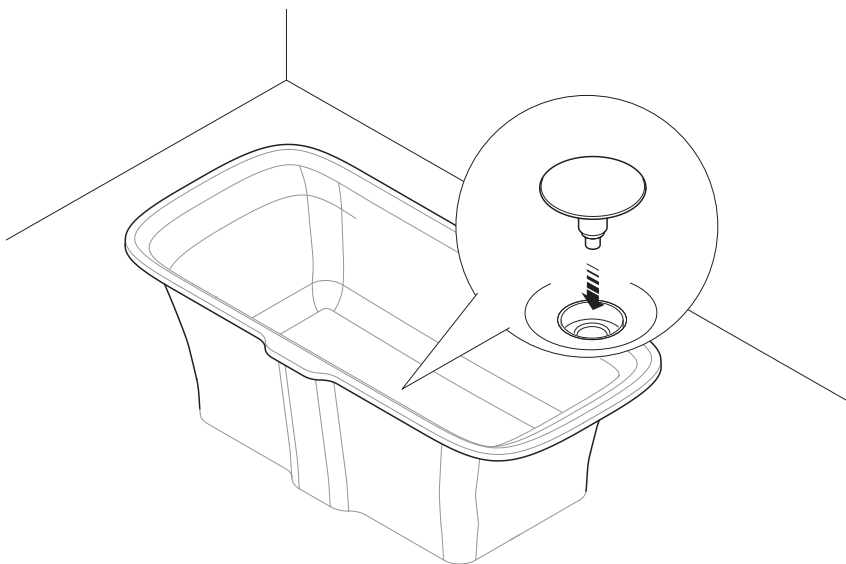


**Pre-installation / Pré-installation / Vor der Installation /
Preinstalación / Pre-installazione / Предварительный монтаж
/ Vóór installatie**

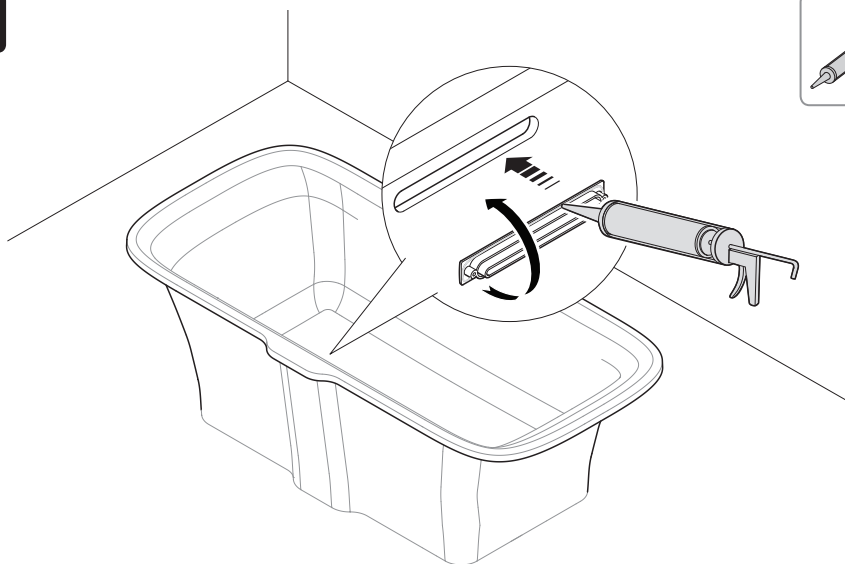
1



2

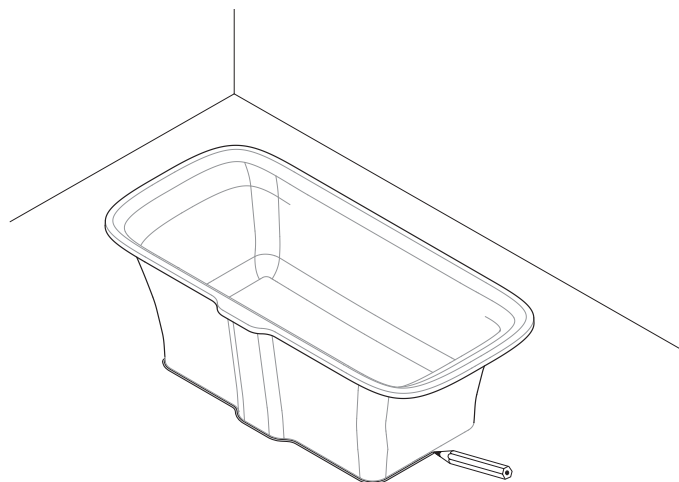
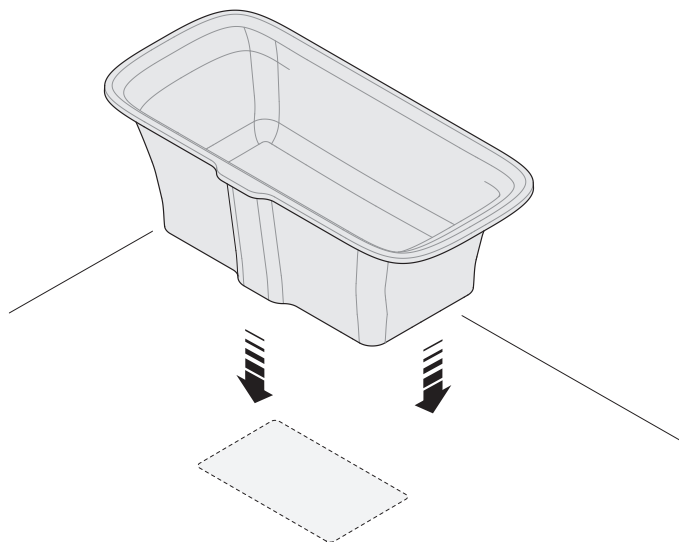


3

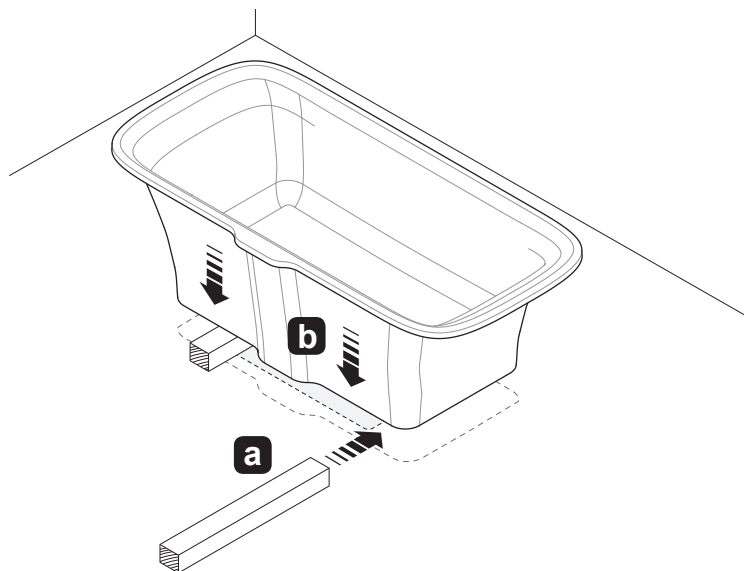


4

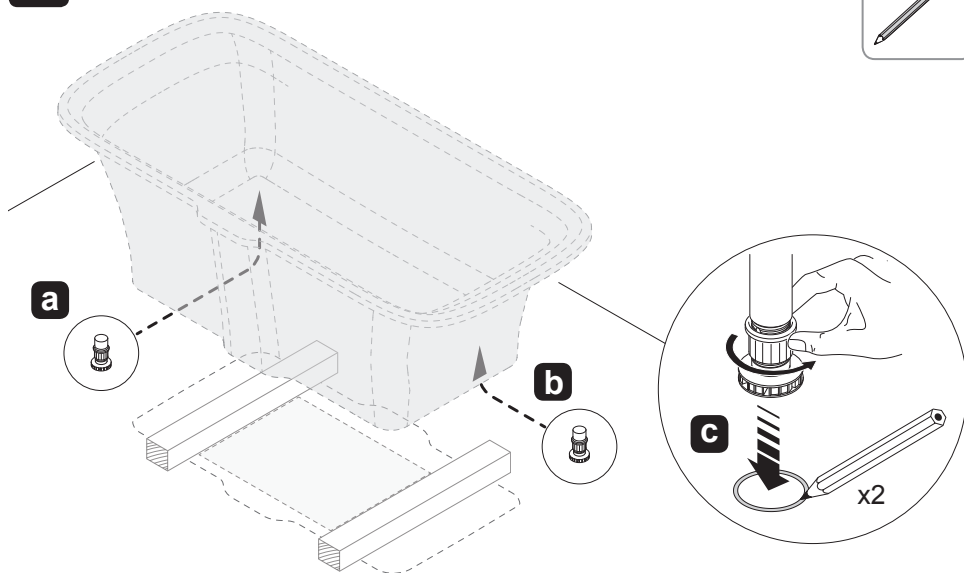
Installation / Instalación / Installazione / Монтаж / Installatie



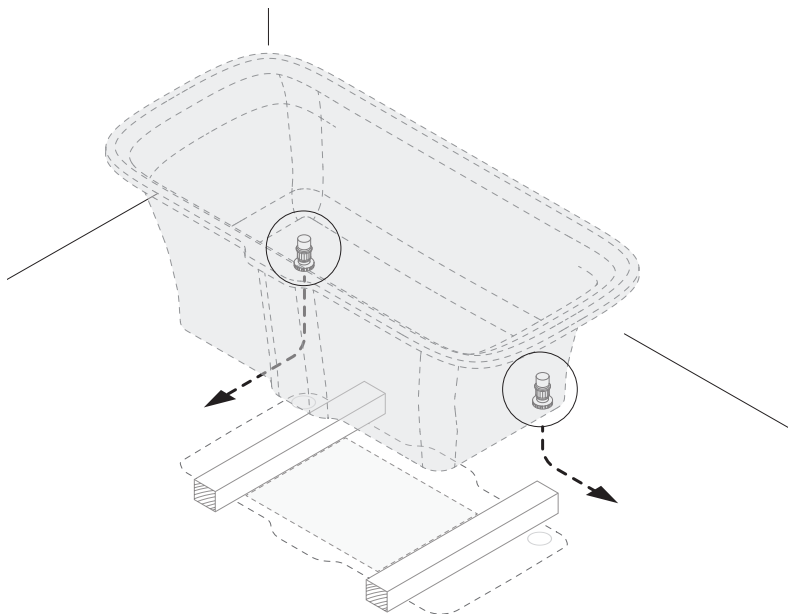
5



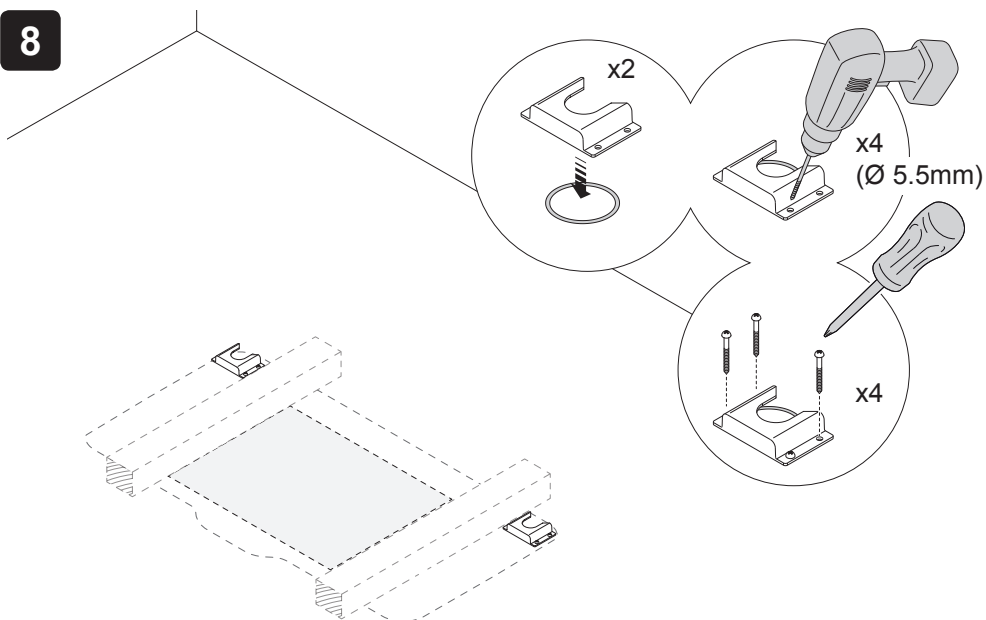
6



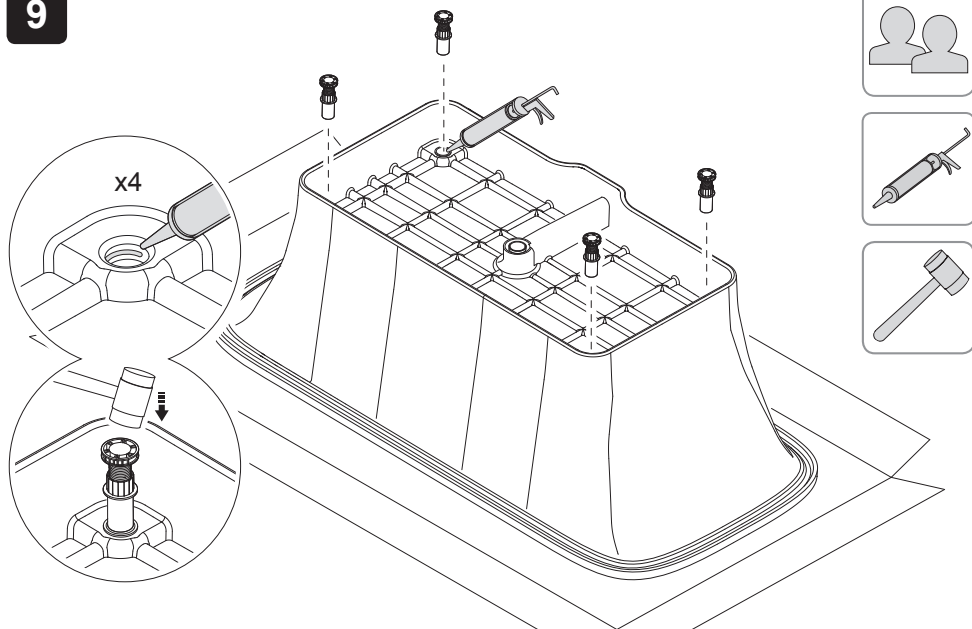
7



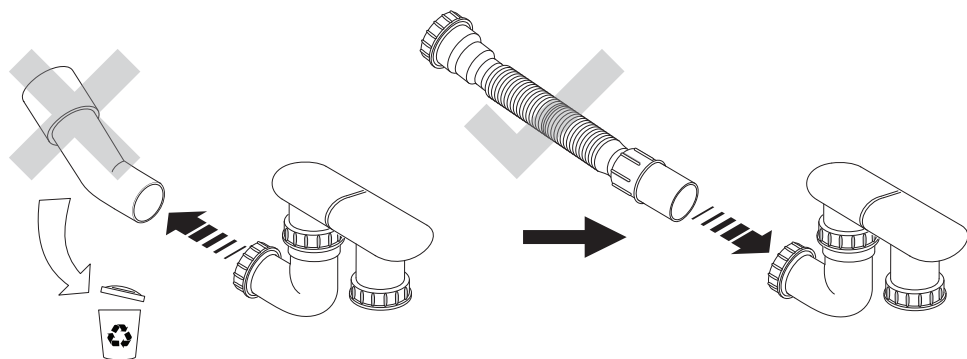
8



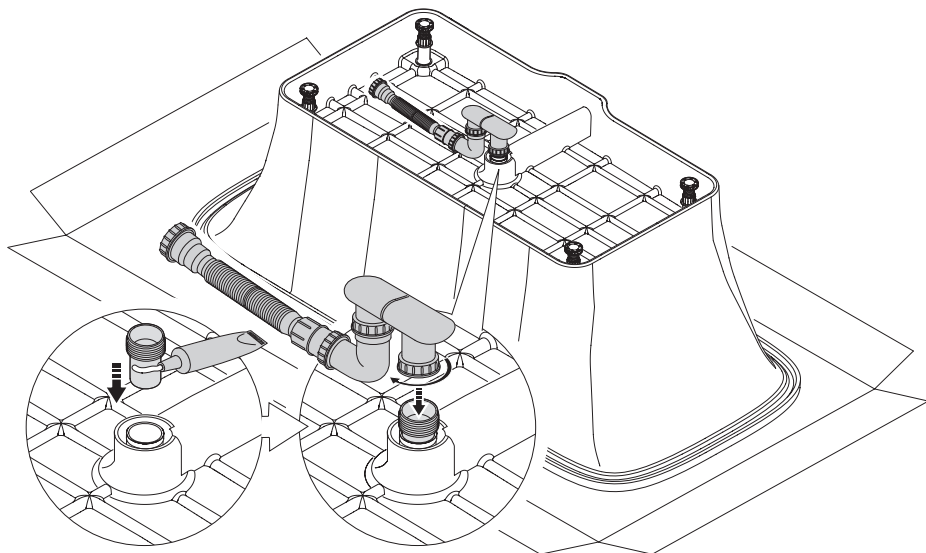
9



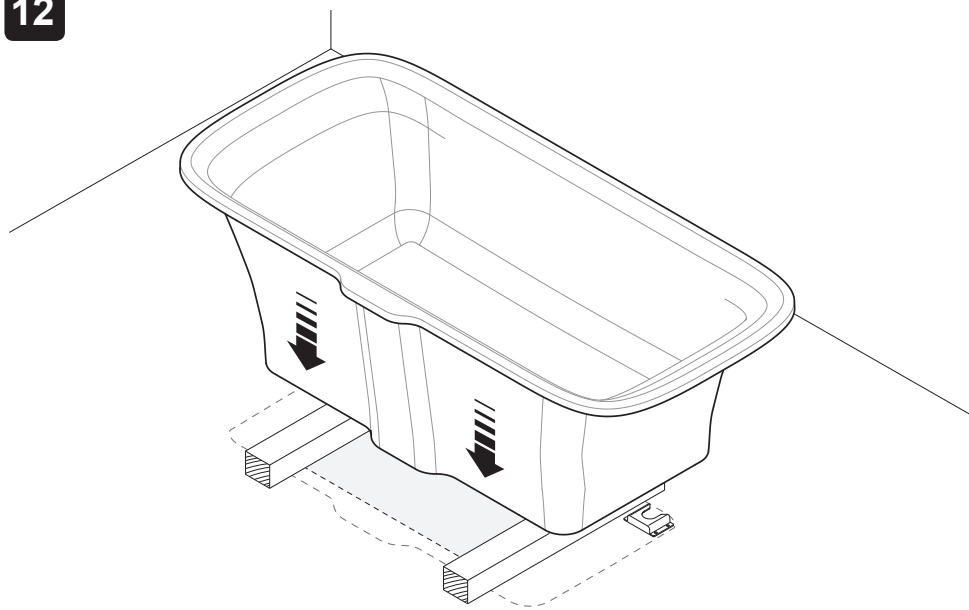
10



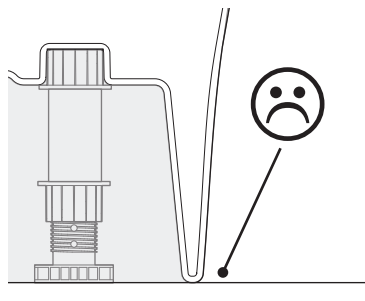
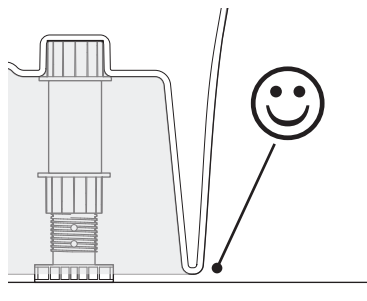
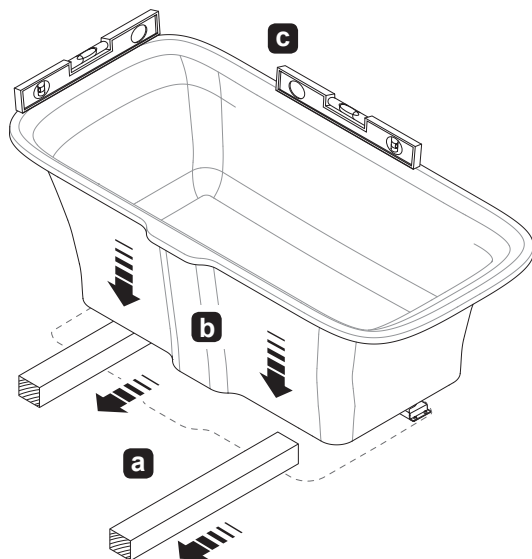
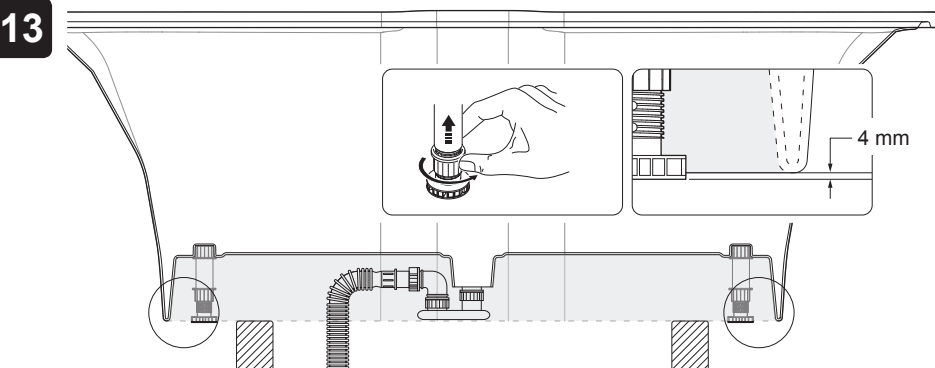
11



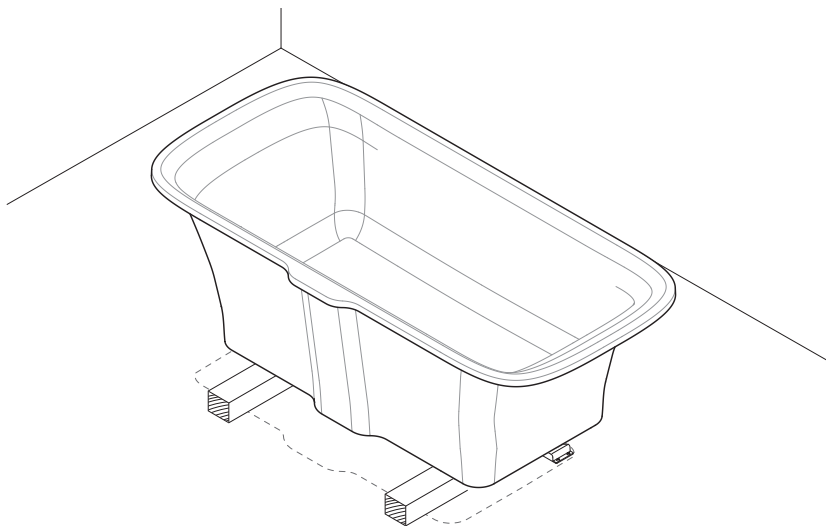
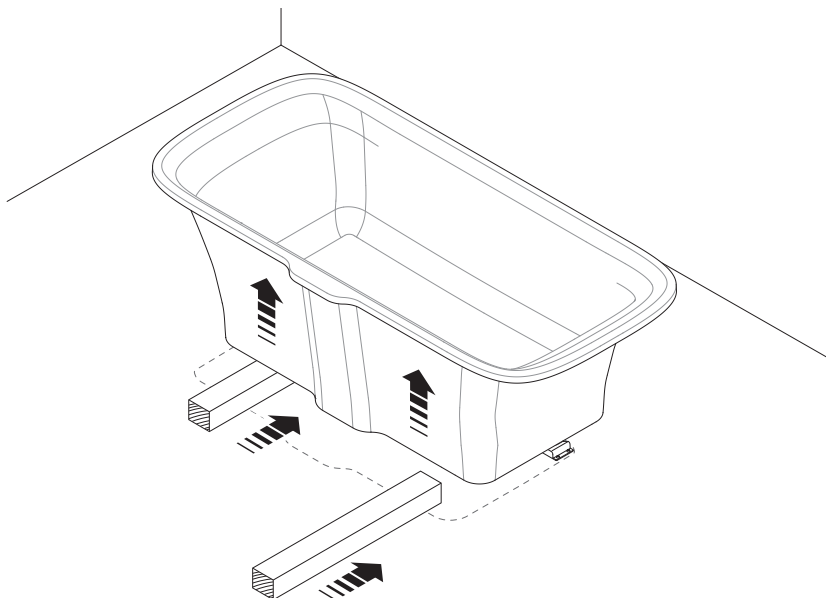
12



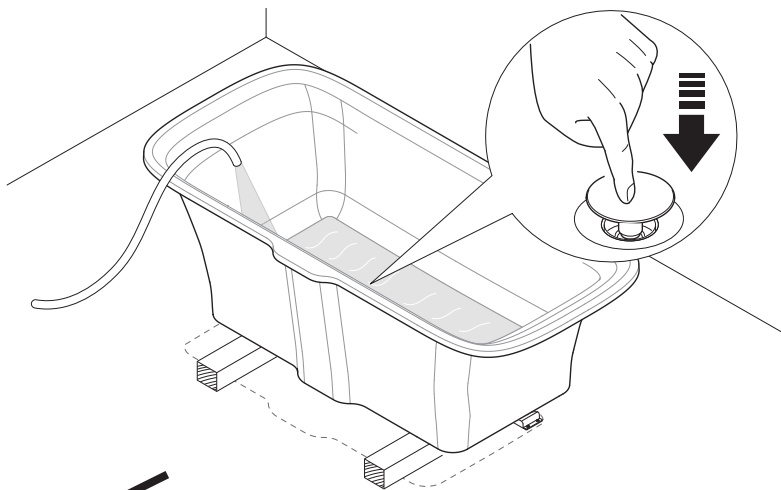
13



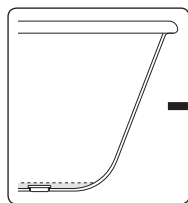
14



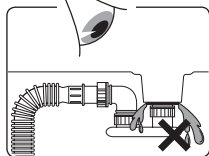
15



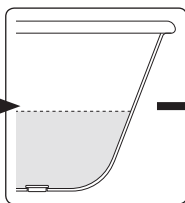
a



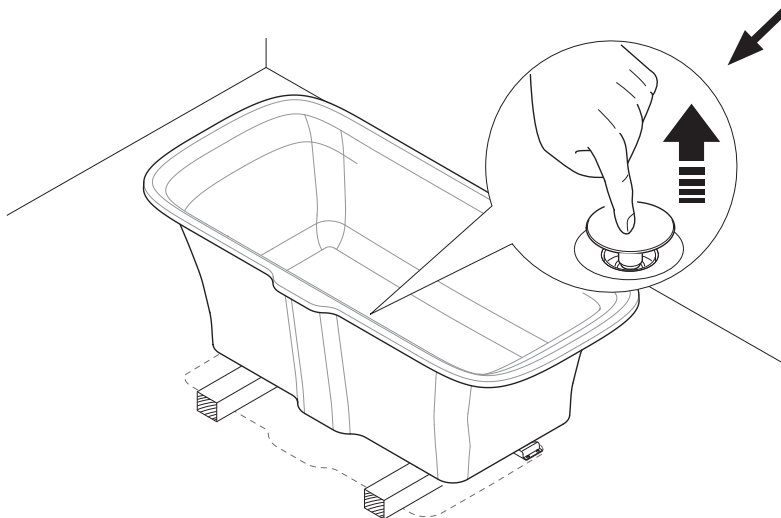
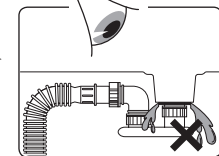
b



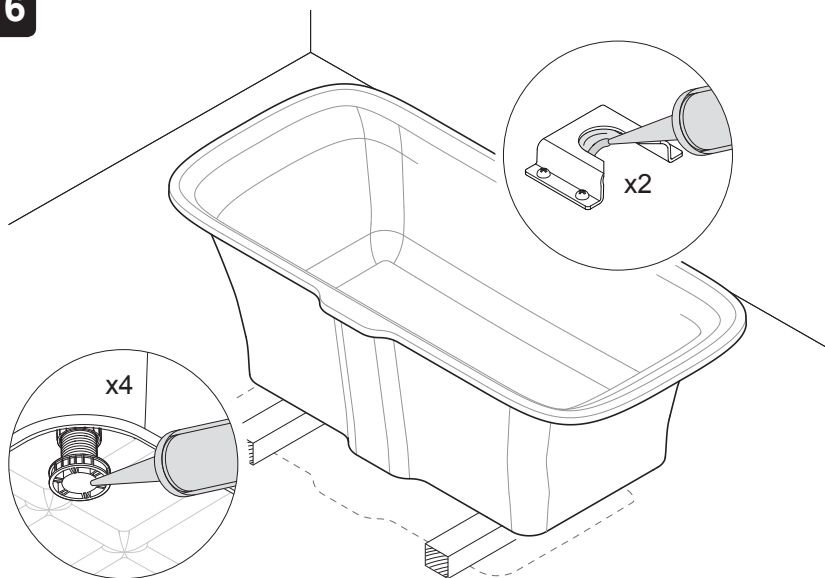
c



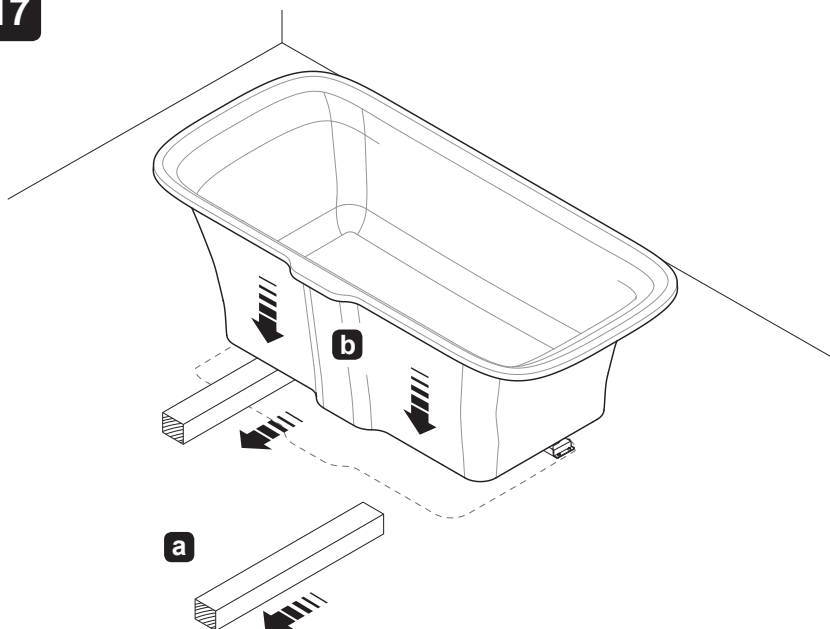
d



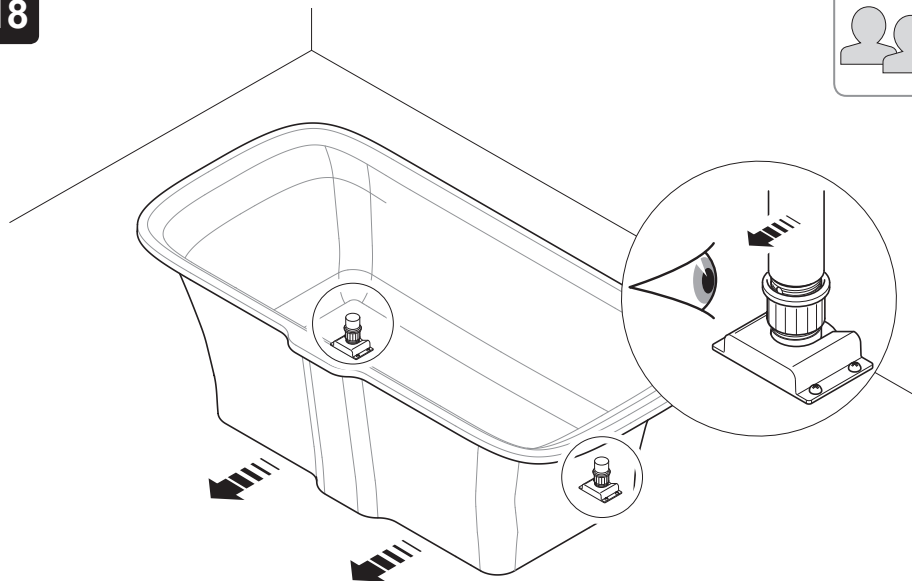
16

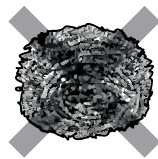
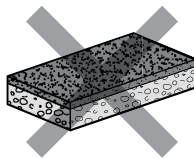
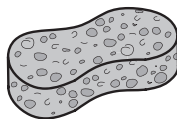
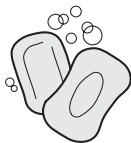


17



18

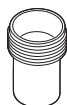




**Spare Parts / Pièces détachées / Ersatzteile / Piezas de repuesto /
Componenti di ricambio / Запасные части / Reserveonderdelen**



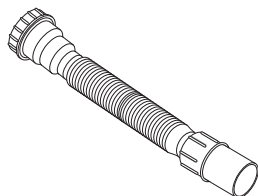
Foot Locker / Fixation Pieds / Befestigungs Fuß / Soporte del Pie / supporto del piedino / держатель ноги	-	1842.272
---	---	----------



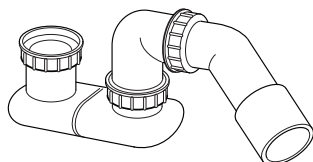
Threaded Waste Adapter / Tuyau de Connection / Schlauch / Adaptador de Rosca / Adattatore Filettato / резьбовой переходник	-	4.1842.274
---	---	------------



Leg / Jambe / Bein / Pierna / Gamba / нога	x 4	4.1842.271
	x 1	4.1697.222



Flexible Waste Hose / Tuyau Déchets Flexible / Abflussrohr Flexibel / Tubo de Drenaje Flexible / Tubo di Scarico Flessibile / Гибкая Сливная Труба	x 1	4.1842.295
---	-----	------------



Waste Trap / Siphon / Sifon / Trampa Residuos / Trappola dei Rifiuti / Ловушка отходов	x 1	4.1842.273
---	-----	------------



FR

Kohler France/Jacob Delafon

Z.I. des Ecrevolles 10000
TROYES
Tel: +33 (0)3 25 70 91 25
Fax: +33 (0) 3 25 81 49 09

ES

Kohler/Jacob Delafon Espana

Ctra. de Logroño km.17,
50629 Sobradriel,
Zaragoza
Tel: +34 902 11 38 36

ME

Kohler Middle East

DIC, Al Thuraya Tower 2, 9th Floor, Suite 905
| P.O. Box 500431
Dubai, United Arab Emirates
Tel : +9714 364 2650
Fax: +9714 369 7508

DE

Kohler Deutschland

Holtgarde 30, 45739
Oer-Erkenschwick
Tel: +49 (0) 2368 91 87 0

RU

Kohler/ Jacob Delafon Russia

ООО КОЛЕР РУС, Ул. 1-я Бородинская, д.
2а, 121059 г. Москва,
Russia
Tel. +7 495 783 5223

MA

Jacob Delafon Maroc

207 Bd Anfa & rue Beaumarchais,
Casablanca
Tel : +212 2 295 97 40
Fax: +210 2 239 76 53

CE 16

Kohler Mira Ltd, Cromwell Road, Cheltenham, Gloucestershire
GL52 5EP, UK.

E6D030-00

Déclaration de performance CE 0105

PH

EN 14516:2006 + A1:2010

CL1 + CL2

CA - DA

Thank you for choosing Kohler Company

Your product reflects the true passion for design, craftsmanship, artistry, and innovation Kohler Company stands for. We are confident its dependability and beauty will surpass your highest expectations, satisfying you for years to come.

Merci d'avoir choisi la compagnie Kohler

Votre produit est le fruit de notre savoir-faire et de notre passion pour le design et l'innovation. Nous sommes convaincus qu'il vous apportera toute satisfaction pour les années à venir.

Vielen Dank, dass Sie sich für Kohler entschieden haben

Ihr Produkt spiegelt die wahre Leidenschaft für Design, Handwerkskunst, Kunstfertigkeit und Innovation wider, für die Kohler steht. Wir sind uns sicher, dass dessen Zuverlässigkeit und Schönheit Ihre höchsten Ansprüche übertreffen wird und Sie viele Jahre Freude daran haben werden.

Gracias por elegir los productos Kohler

Su producto refleja la verdadera pasión por el diseño, la mano de obra, la artesanía y la innovación. Estamos seguros que su confiabilidad y belleza excederán sus más altas expectativas, dándole satisfacción por años.

Благодарность за выбор изделий фирмы Group Kohler

Ваш продукт отражает истинную страсть к дизайну, мастерство, артистизм и инновации Колер Компания выступает. Мы уверены, что это надёжность и красота превзойдет ваши самые смелые ожидания, удовлетворяющие вас на долгие годы.

Достоверную информацию уточняйте на santehnica.ru.