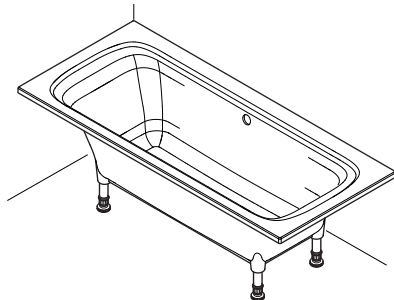


	Jacob Delafon	Kohler
170 x 70	E6D030RU-00	6D030D-00
	E6D420-00	
170 x 75	E6D031RU-00	6D031D-00
	E6D421-00	
150 x 70	E6D147RU-00	NA



	Jacob Delafon	Kohler
180 x 80	E6D032RU-00	6D032D-00
	E6D422-00	
180 x 85	E6D148RU-00	NA
190 x 90	E6D033RU-00	6D033D-00
	E6D423-00	

KOHLER®

Jacob Delafon
PARIS

EN

General

Warning! Appropriate safety apparel eg. gloves and safety footwear must be worn.

Warning! This product is a minimum of a two person lift.

Make sure that the item is installed by a competent installer.

Shut off the main water supply.

Observe all local plumbing and building codes.

Check for transit damage and report any faults immediately to your supplier. No claims for the above will be considered after installation.

Carefully remove all of the clear protective film from the bath for inspection.

Caution! Additional protective coverings such as a dust sheet should then be used to protect the bath from damage from falling objects.

Fitting this product is acceptance of quality.

We guarantee this product against any defect in materials or workmanship for a period of 10 years from the date of purchase. For terms and conditions refer to your local agent.

FR

Généralités

Avertissement! Il est obligatoire de porter des vêtements de sécurité appropriés, p. ex. gants et chaussures de sécurité.

Avertissement! Il faut être au moins deux pour soulever ce produit.

Assurez-vous que l'élément est installé par un personnel compétent.

Couper l'alimentation d'eau principale.

Respecter tous les codes de plomberie et de bâtiment locaux.

Excluez tout dégât de transport et rappez immédiatement tout défaut à votre fournisseur. Les plaintes à propos du susmentionné ne seront plus prises en compte après l'installation.

Retirez soigneusement le film protecteur transparent de la baignoire afin de l'inspecter.

Attention! D'autres revêtements protecteurs tels un film anti poussière doivent ensuite être utilisés pour protéger la baignoire des objets qui tombent.

Nous garantissons ce produit contre tout défaut matériel ou défaut de confection pour dix années de la date d'achat. Pour connaître les conditions générales, se référer à votre fournisseur local.

DE

Allgemein

Warnhinweis! Unbedingt geeignete persönliche Schutzausrüstung tragen (z.B. Schutzhandschuhe und Sicherheitsschuhe).

Warnhinweis! Zum Anheben dieses Produkts mindestens die Hilfe einer zweiten Person anfordern!

Die Montage, darf nur durch einen geeigneten Fachmann durchgeführt werden.

Schließen Sie den Hauptwasseranschluss.

Beachten Sie die geltenden Vorschriften für Klempner-und Bauarbeiten.

Badewanne auf Transportschäden überprüfen und diese sofort Ihrem Lieferanten mitteilen. Nach der Installation erhobene Ansprüche auf obige Punkte werden nicht berücksichtigt.

Vorsichtig für eine Inspektion die gesamte durchsichtige Schutzfolie von der Badewanne abziehen.

Achtung! Anschließend die Badewanne mit einer zusätzlichen Schutzabdeckung gegen herunterfallende Gegenstände schützen.

Mit dem Einbau des Produkts erkennen Sie dessen Qualität an.

Wir gewähren auf dieses Produkt für Material- und Verarbeitungsfehler eine Garantie von 10 Jahren. Für die allgemeinen Geschäftsbedingungen wenden Sie sich bitte an Ihren lokalen Händler.

ES

General

¡Advertencia! Llevar el equipo de seguridad adecuado, por ejemplo, guantes y zapatillas de seguridad.

¡Advertencia! Este producto debe ser levantado por un mínimo de dos personas.

Asegúrese de que el componente es instalado por personal competente.

Cierre la llave principal de agua.

Respete las normativas locales de fontanería y construcción.

Comprobar que el producto no haya sufrido daños durante el transporte y, de haberlos sufrido, informar inmediatamente al distribuidor. Después de la instalación, ya no podrá reclamarse por dichos daños.

Retirar el plástico protector de la bañera para inspeccionarla.

¡Atención! Colocar después alguna protección adicional, como una sábana, para proteger la bañera de posibles daños en caso de impacto de objetos.

El montaje del producto implica la aceptación de su calidad.

Ofrecemos una garantía para el producto contra cualquier defecto en los materiales o en la calidad durante el periodo de diez años a partir de la fecha de compra. Consulte las condiciones con su agente local.

RU

Общее

Внимание! При установке ванны используйте защитную одежду (перчатки, защитную обувь и т.д.).

Внимание! Переноску изделия должны производить не менее двух человек.

Сделать surethat этот компонент установлен компетентным монтажником.

Отключите подачу основной воды.

Соблюдайте все местные правила сантехнических и строительных.

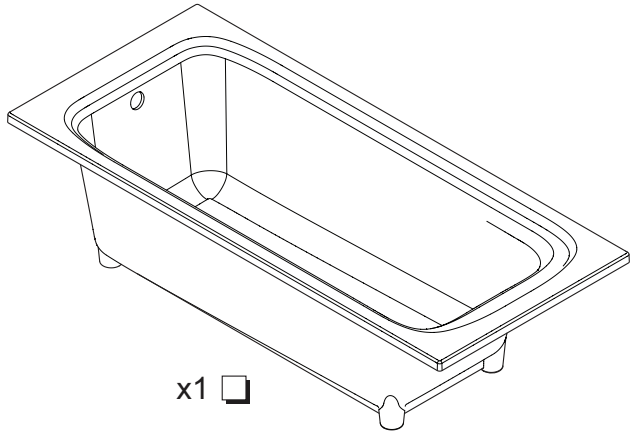
Проверьте ванну на предмет повреждений при перевозке. При наличии повреждений немедленно сообщите об этом вашему поставщику. После установки ванны подобные претензии не принимаются.

Осторожно снимите с ванны всю защитную пленку и осмотрите изделие.

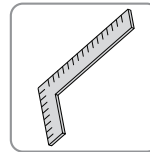
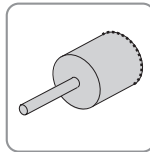
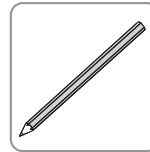
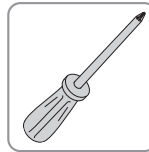
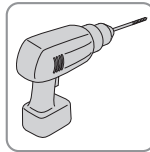
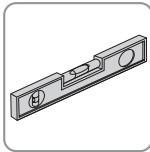
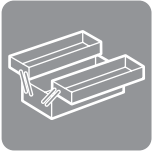
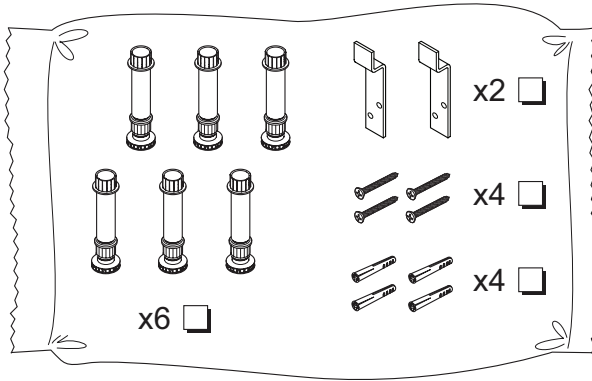
Внимание! При установке ванны используйте защитное покрытие (например, чехол), чтобы защитить ванну от падающих предметов.

Устанавливая изделие, вы соглашаетесь с качеством.

Мы гарантируем отсутствие в данном изделии дефектов материалов или изготовления в течение 10 лет с даты покупки. Условия, обратитесь к местному агенту.

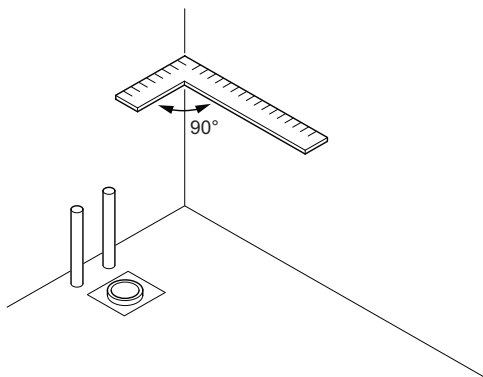


x1

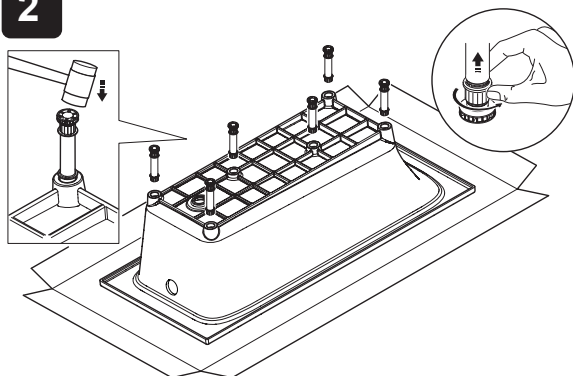




1

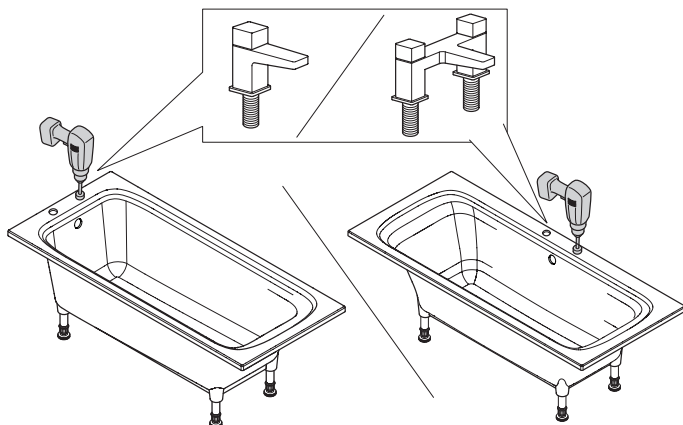


2

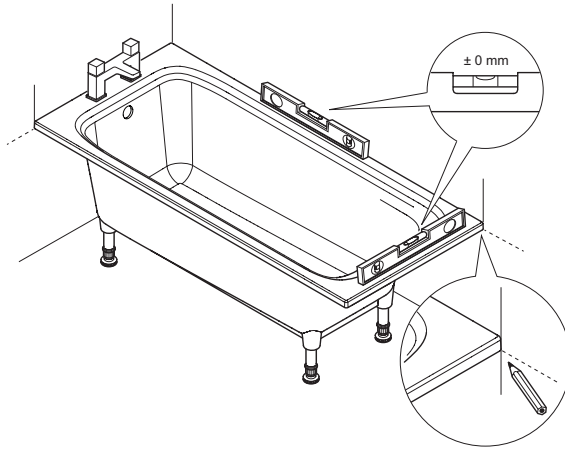


Note! Ensure the legs are fitted securely, adjust the legs to bring the bath level / Remarque ! S'assurer que les pieds sont montés en toute sécurité, ajuster les pieds pour ramener le niveau de la baignoire / Beachten Sie! Sicherzustellen Sie, dass die beine sicher ausgestattet sind, passen Sie die beine um das bad-niveau zu bringen / Nota! Asegúrese de que los pies están montados de forma segura, ajuste los pies para nivelar la bañera, ajuste las patas para / Обратите внимание! Убедитесь, что ноги надежно установлены, отрегулируйте ножки, чтобы довести уровень ванна.

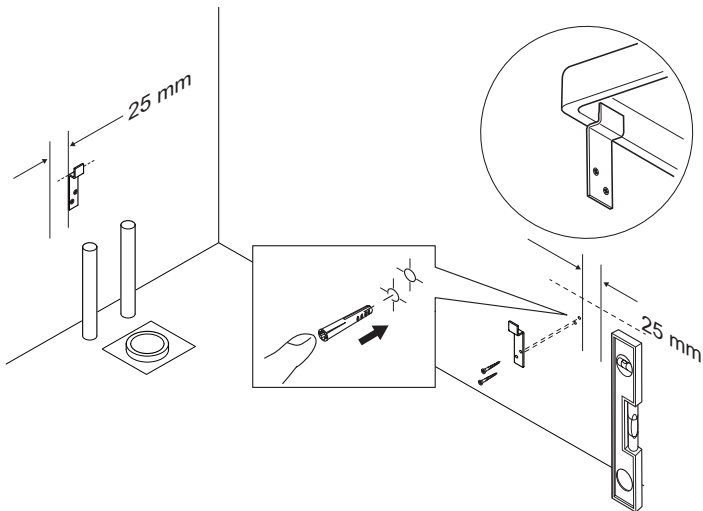
3



4



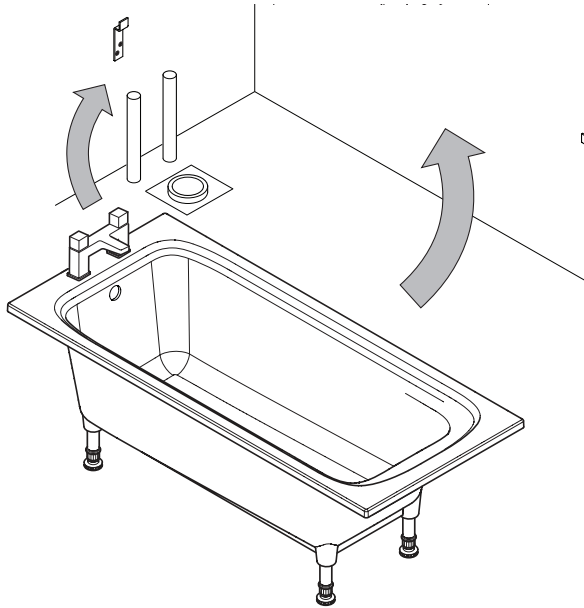
5



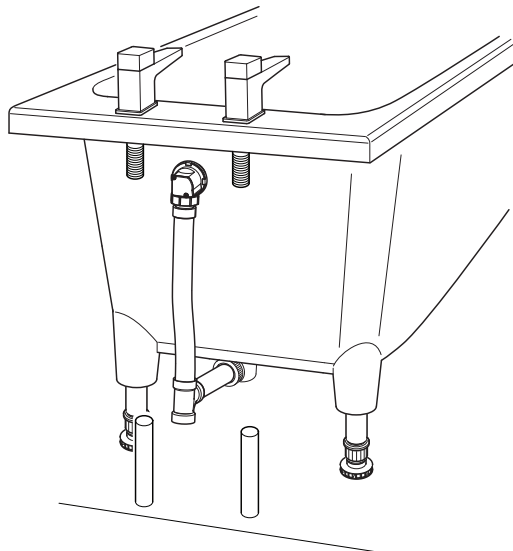
6

E6D030RU-00	E6D032RU-00	Waste not included / Bonde de vidage non incluse / Ablaufventil nicht enthalten / No se incluye el desagüe / Крышка слива не поставляется
E6D031RU-00	E6D033RU-00	
E6D147RU-00	E6D148RU-00	
6D030D-00	6D032D-00	
6D031D-00	6D033D-00	Waste and cushion included/ Vidage et coussin inclus / Abfall und Kissen enthalten / Desagüe y cojín incluidos/ Мусор и подушка включены
E6D420-00	E6D421-00	
E6D422-00	E6D423-00	

7

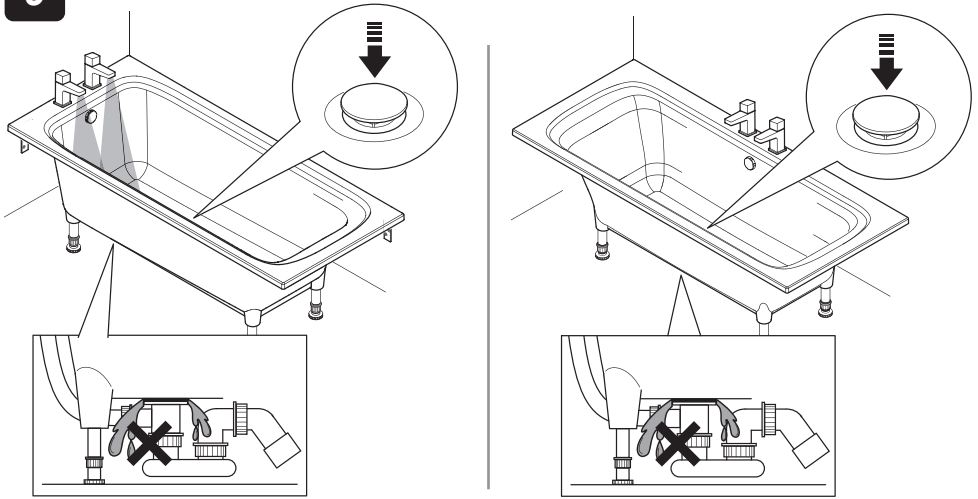


8



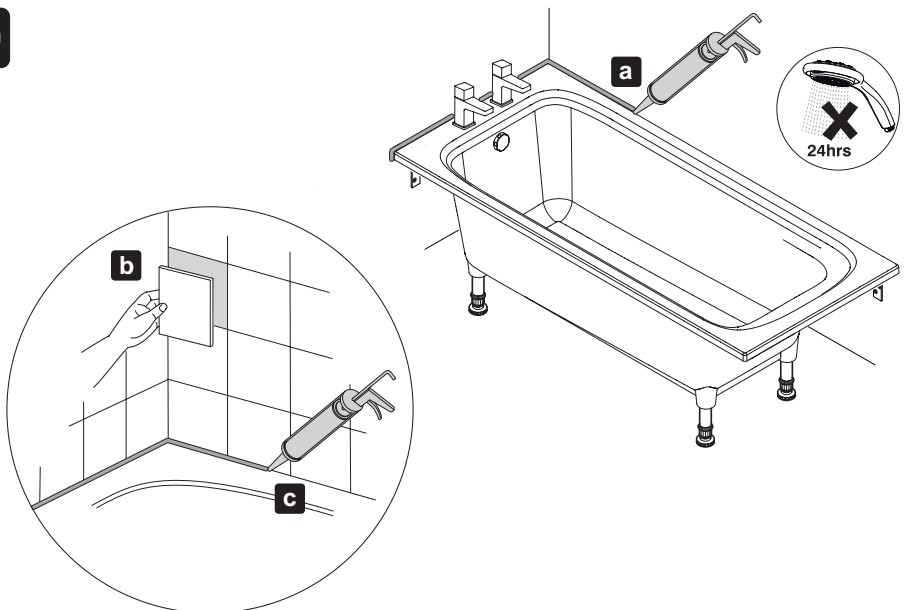
Install the waste and connect the taps / Installer le vidage et raccorder la robinetterie/ Installieren Sie den Abfall und schließen Sie die Wasserhähne an / Instale el desagüe y conecte la grifería / Установить слив и подключить краны

9

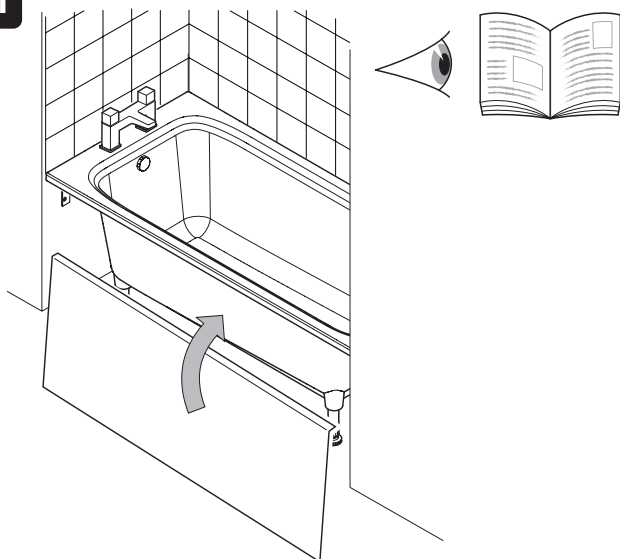


Note! Some creaking may be noticed while the bath settles into position / Remarque ! Quelques bruits peuvent être observés, pendant la mise en place de la baignoire / Beachten Sie! Einige Geräusche vielleicht bemerkt werden, während das Bad in der position einnistet / Nota! Pueden notarse algunos ruidos mientras la bañera se instala en la posición / Обратите внимание! Некоторые звуки могут быть замечены в то время как ванны оседает в позицию.

10

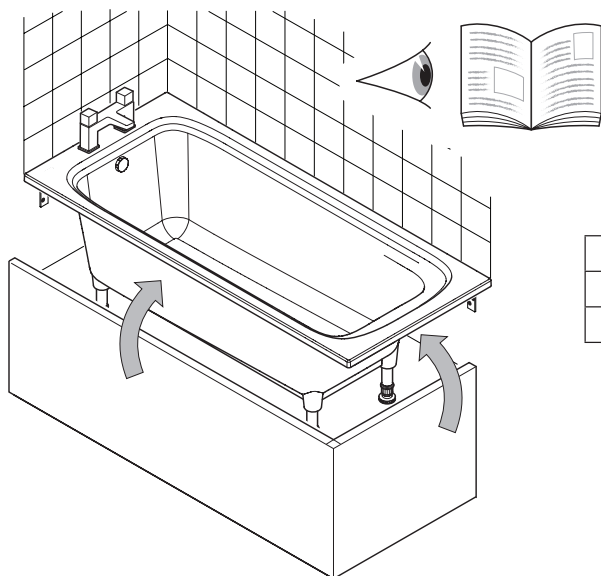


11

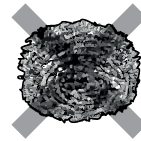
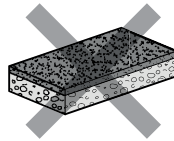
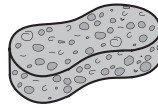


170 cm	E6D077-00
180 cm	E6D078-00
190 cm	E6D079-00

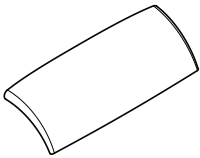
Or / Ou / Oder / O / либо



170 x 70/75 cm	E6D080-00
180 x 80 cm	E6D081-00
190 x 90 cm	E6D081-00



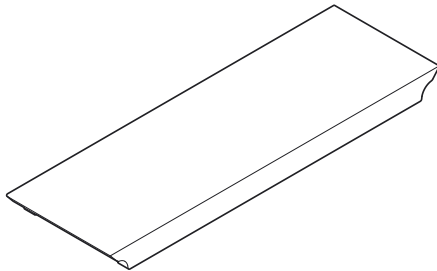
Accessories / Accessoires / Zubehör / Accesorios / Аксессуары



Cushion / Coussin / Kissen /
Acolchonar / Гелевая подушка

-

E6D061-MN



Bench / Siège / Sitz
/ Escaño / Сиденье
для ванны

L. 70

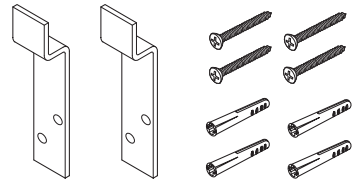
E6D072-P6

L. 75 & 80

E6D073-P6

L. 90

E6D075-P6



Leg / Jambe / Bein /
Pierna / нога

x 6

1842.112

x 1

1697.222

Bath fixing kit / Bain, kit
de fixation / Badewanne
befestigungskit / Kit de
fijación del baño / Ванна,
Комплект для фиксации

-

1842.221

DÉCLARATION DE PERFORMANCE

Nom de la marque : Jacob Delafon

Code d'identification unique du produit type : Baignoire simple dos 170x70 E6D030RU-00
Baignoire simple dos Elite 170x75 E6D031RU-00
Baignoire double dos Elite 180x80 E6D032RU-00
Baignoire double dos Elite 190x90 E6D033RU-00

Type de produit : Baignoires à usage domestique

Usage(s) prévu(s) : Hygiène personnelle (PH)

Fabricant : Kohler Mira Ltd
Melton, East Yorkshire HU14 3BQ
Royaume Uni

Norme harmonisée : EN 14516:2006 +A1:2010.

Classification : EN 14516 - CL1 + CL2

Système d'évaluation et de vérification de la constance des performances du produit de construction:

Essai de type / Contrôle de production en usine

Spécification technique harmonisée	Caractéristiques essentielles	Performance
EN 14516 : 2006 +A1:2010	CA-DA	Satisfaisant

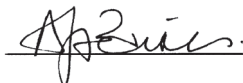
Les performances du produit identifié ci-dessus sont conformes aux performances déclarées.

Conformément au règlement (UE) n°305/2011, la présente déclaration des performances est établie sous la seule responsabilité du fabricant mentionné ci-dessus.

15

Signée pour et au nom de Kohler Mira Ltd.

Signature:



Nom : Andrew Baines
Lieu : Cheltenham, RU
Doc. No. : CE 0105

Fonction : Directeur NPD
Date: 12th January 2015
Édition : 1 FR



FR

Jacob Delafon France

3 rue de Brennus
93631 LA PLAINE SAINT-DENIS CEDEX
www.jacobdelafon.fr
Service Assistance Technique
ZI des Ecrevolles
1 rue Armand Poron, 10000 TROYES
Tél : +33 (0)3 52 80 00 05

DE

Jacob Delafon Deutschland

Am Brambusch 24, 44536 Lünen
Tel : +49 (0) 231 9860 426
www.jacobdelafon.de
Technischer Kundendienst:
Tel: +49 (0) 231 9860 427
customerservice.kohlergmbh@kohlereurope.com

ES

Jacob Delafon España

Ctra. Logrono, km 17
50629 SOBRADIEL ZARAGOZA
www.jacobdelafon.es
Servicio Asistencia Técnica
Tel : +34 976 46 20 54

RU

Jacob Delafon Россия

Ул. Брянская, 5,
этаж 7, помещение I, комната 1
121059, Москва, Россия
www.jacobdelafon.ru
Тел. +7 495 070 1424

ME

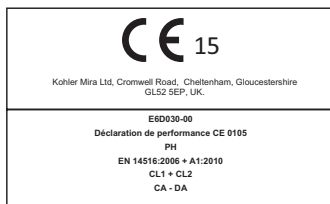
Kohler Middle East

Al Thuraya Tower 2, 9th Floor, Office 905
PO BOX 500431, DIC, DUBAI, UAE
www.me.kohler.com
Tel: +971 4 3624650

MA

Jacob Delafon Maroc

207 Bd Anfa & rue Amina bent Ouahab
20100 CASABLANCA
www.jacobdelafon.ma
Service Assistance Technique
Tél : +212 522 95 97 40



Thank you for choosing Kohler Company

Your product reflects the true passion for design, craftsmanship, artistry, and innovation Kohler Company stands for. We are confident its dependability and beauty will surpass your highest expectations, satisfying you for years to come.

Merci d'avoir choisi la compagnie Kohler

Votre produit est le fruit de notre savoir-faire et de notre passion pour le design et l'innovation. Nous sommes convaincus qu'il vous apportera toute satisfaction pour les années à venir.

Vielen Dank, dass Sie sich für Kohler entschieden haben

Ihr Produkt spiegelt die wahre Leidenschaft für Design, Handwerkskunst, Kunstfertigkeit und Innovation wider, für die Kohler steht. Wir sind uns sicher, dass dessen Zuverlässigkeit und Schönheit Ihre höchsten Ansprüche übertreffen wird und Sie viele Jahre Freude daran haben werden.

Gracias por elegir los productos Kohler

Su producto refleja la verdadera pasión por el diseño, la mano de obra, la artesanía y la innovación. Estamos seguros que su confiabilidad y belleza excederán sus más altas expectativas, dándole satisfacción por años.

Благодарность за выбор изделий фирмы Group Kohler

Ваш продукт отражает истинную страсть к дизайну, мастерство, артистизм и инновации Колер Компания выступает. Мы уверены, что это надёжность и красота превзойдет ваши самые смелые ожидания, удовлетворяющие вас на долгие годы.