



**сунлье**

полотенцесушители из нержавеющей стали

# ТЕХНИЧЕСКИЙ ПАСПОРТ

Полотенцесушитель электрический бытовой ЭПС

ТУ 27.51.26-003-74782633-2019

Модель «Формат-27»



Изготовитель: ООО «Кубатура»  
195030, Россия, г. Санкт-Петербург, ул. Коммуны, 67  
[www.sunerzha.com](http://www.sunerzha.com)

030624

## 1. Общие указания

- 1.1. Полотенцесушитель электрический бытовой ЭПС предназначен для сушки текстильных изделий и устанавливается в ванных комнатах, кухнях, туалетах, прихожих и подсобных помещениях.
- 1.2. Полотенцесушитель рассчитан на эксплуатацию при напряжении от 198 до 220 В переменного тока частотой 50 Гц.
- 1.3. Конструктивно полотенцесушитель выпускается в различных типоразмерах.



Формат-27

## 2. Технические характеристики

- 2.1. Изделие изготовлено из нержавеющей стали.
- 2.2. Технические данные:
  - Номинальное напряжение ..... 220 В
  - Мощность ..... до 130 W
  - Род тока ..... переменный
  - Режим работы ..... продолжительный
  - Класс защиты от поражения эл. током ..... I класс
  - Степень защиты ..... IP54
  - Время разогрева, не более ..... 30 мин.
  - Масса нагрузки на полотенцесушитель не более ..... 5 кг.
- 2.3. Сетевой шнур ..... 1,5 м
- 2.4. Условия эксплуатации ..... от +5°C до +40°C
- 2.5. Кабель нагревательный длиной в соответствии с типоразмером ЭПС.



**ВНИМАНИЕ!** Полотенцесушитель не рассчитан на использование в качестве обогревателя помещений.

## 3. Комплектация

- 3.1. Полотенцесушитель ..... 1 шт.
- 3.2. Шайба нижнего скрытого крепления к стене ..... 2 шт.
- 3.3. Шайба верхнего скрытого крепления к стене ..... 2 шт.
- 3.4. Сетевой шнур ..... 1 шт.
- 3.5. Клеммная колодка ..... 6 шт.
- 3.6. Заглушка резиновая ..... 2 шт.
- 3.7. Кольцо резиновое ..... 1 шт.
- 3.8. Метизы: Саморез+дюбель ..... 1 к-т.
- 3.9. Ключ ШГ №2,5 ..... 1 шт.
- 3.10. Паспорт.
- 3.11. Полотенцесушитель упакован в полиэтиленовый пакет и коробку из гофрокартона.

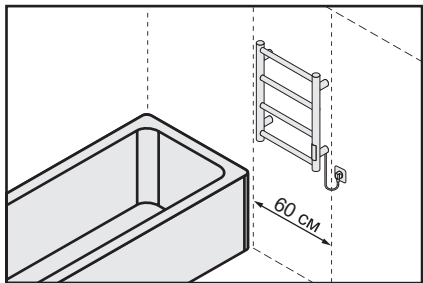
## 4. Установка и подключение

### 4.1. Подключение к настенной электрической розетке

4.1.1. Перед монтажом изделия необходимо обеспечить наличие электропитания в зоне установки согласно правилам устройства электроустановок (ПУЭ глава 7.1.).

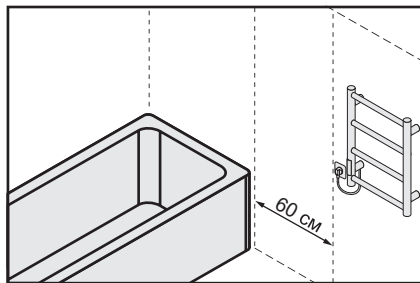


**ВНИМАНИЕ!** Точка подключения полотенцесушителя (электрическая розетка или вывод кабеля для скрытого монтажа) должна быть расположена на расстоянии  $\geq 60$  см от края ванны или душевой кабины.



Полотенцесушитель установлен на расстоянии  $< 60$  см от края ванны или душевой кабины.

Только в случае, если линия питания защищена автоматическим дифференциальным выключателем с порогом срабатывания не более 30 мА.



Полотенцесушитель установлен на расстоянии  $> 60$  см от края ванны или душевой кабины.

В случае отсутствия дифференциального выключателя.

4.1.2. Произвести «**примерочный**» монтаж полотенцесушителя. Для точной разметки точек крепежа рекомендуется использовать строительный уровень (рис. 1).



Рис. 1

4.1.3. Сделать метки на стене (рис. 1). При установке полотенцесушителя с сетевым шнуром используются четыре точки крепления (рис. 2).

4.1.4. В полученных метках сделать отверстия диаметром 6 мм и произвести монтаж шайб скрытого крепления к стене с помощью саморезов и дюбелей (рис. 3).



**ВНИМАНИЕ!** Шайбы скрытого крепления разные. Для верхнего крепления шайбы длиннее это необходимо для монтажа полотенцесушителя при скрытом подключении. Длинные шайбы скрытого крепления позволяют при установке отодвинуть полотенцесушитель от стены для удобства соединения его к скрытой проводке. Шайбы необходимо монтировать к стене плоскостью меньшего диаметра (рис. 3).

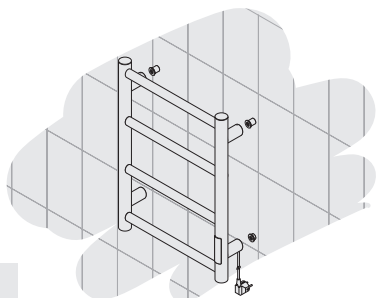


Рис. 2

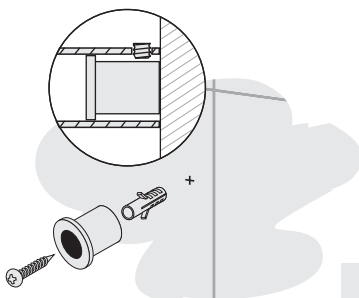


Рис. 3

4.1.5. Для повышения степени защиты произвести герметизацию шва силиконовым герметиком с левой и правой стороны по контуру примыкания модулей скрытого подключения и стены (рис. 4).

4.1.6. Произвести установку полотенцесушителя, используя стопорные винты (рис. 5).

4.1.7. Подключить полотенцесушитель к электросети используя сетевой шнур.

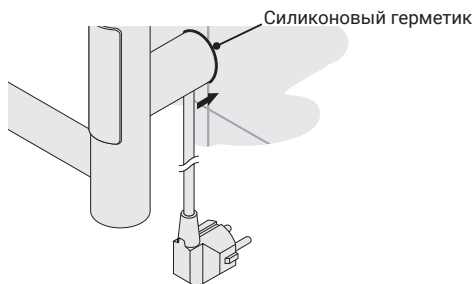


Рис.4

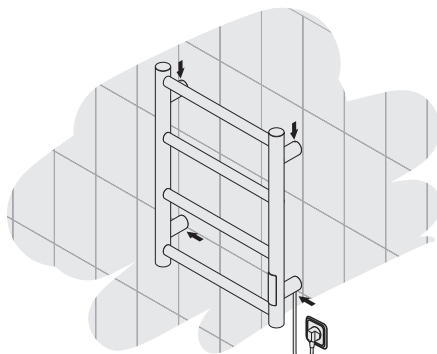


Рис.5

## 4.2. Установка сетевого шнура на другую сторону изделия

4.2.1. Сетевой шнур смонтирован в изделие со стороны блока управления.

4.2.2. В данной модели предусмотрена установка сетевого шнура с левой или правой стороны изделия.

4.2.3. Если необходимо перенести сетевой шнур на другую сторону изделия, для этого нужно, снять шплинт-шайбу (рис. 6). Шплинт-шайба фиксирует шнур в резиновом кольце для избежания его вытягивания из модуля.

4.2.4. Отсоединить провода от клеммных колодок, вытянуть шнур из резинового кольца (рис. 7). Только после извлечения сетевого шнура можно снять резиновое кольцо (рис. 8).

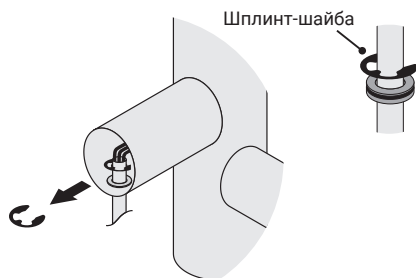


Рис.6

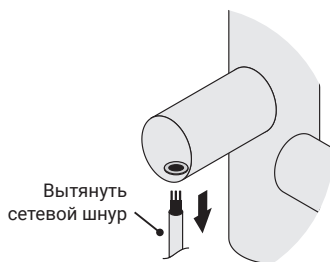


Рис.7

4.2.5. Технологическое отверстие в модуле скрытого подключения закрыть резиновой заглушкой которая входит в комплект полотенцесушителя (рис. 9).

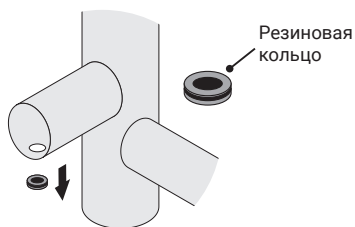


Рис.8

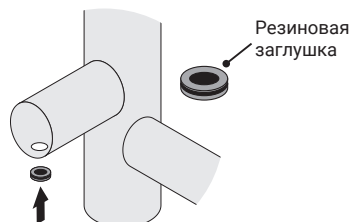


Рис.9

- 4.2.6. Установка сетевого шнура на другую сторону изделия производится в обратном порядке.
- 4.2.7. Снять резиновую заглушку из технологического отверстия в модуле скрытого подключения с другой стороны изделия.
- 4.2.8. В технологическое отверстие в модуле установить резиновое кольцо.
- 4.2.9. Протянуть сетевой шнур в резиновое кольцо и соединить провода с клеммными колодками.
- 4.2.10. После аккуратной заправки проводов в модуль скрытого подключения окончательно зафиксировать сетевой шнур шплинт-шайбой в резиновом кольце для избежания его вытягивания из модуля.

### 4.3. Подключение через скрытую проводку

4.3.1. Для монтажа через скрытую проводку производитель рекомендует придерживаться следующих требований: кабель для подключения должен быть медным с сечением  $3 \times 1.5 \text{ мм}^2$ . Точка вывода кабеля из стены (рис. 10).



**ВНИМАНИЕ!** В полотенцесушителе нижние крепления являются модулями скрытого подключения в которых предусмотрено подключение к сети через клеммные колодки с левой или правой стороны (рис. 11).

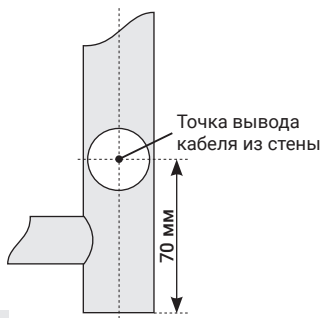


Рис.10

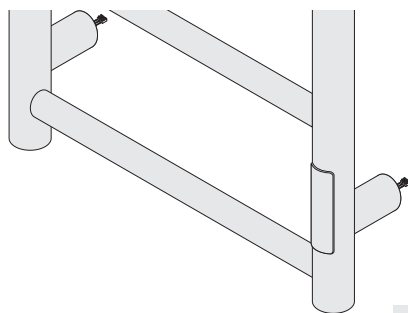


Рис.11

- 4.3.2. Отсоединить сетевой шнур (п. 4.2.).
- 4.3.3. Произвести «**примерочный**» монтаж полотенцесушителя. Для точной разметки точек крепежа рекомендуется использовать строительный уровень (см. рис. 1).
- 4.3.4. Сделать метки на стене (см. рис. 1). При монтаже через скрытую проводку используются три точки крепления. В месте четвёртого крепления рассчитывается вывод кабеля из стены (рис. 12).
- 4.3.5. В полученных метках сделать отверстия диаметром **6 мм** и произвести монтаж шайб скрытого крепления к стене с помощью саморезов и дюбелей, шайбы необходимо монтировать к стене плоскостью меньшего диаметра (см. рис. 3).
- 4.3.6. Произвести «**черновой**» монтаж полотенцесушителя, используя стопорные винты в верхних креплениях (рис. 12). Длинные шайбы скрытого крепления позволяют при установке отодвинуть полотенцесушитель от стены для удобства соединения его к скрытой проводке.

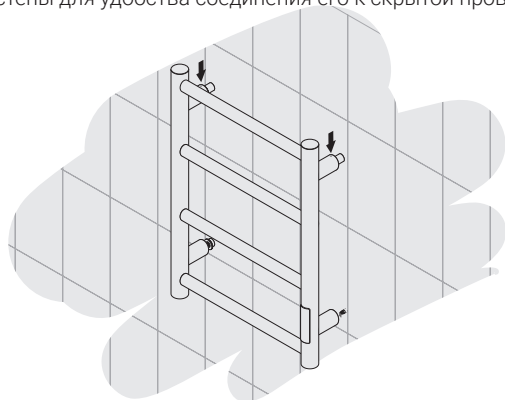


Рис.12

4.3.7. Соединить провода полотенцесушителя с проводом из стены с помощью клеммных колодок (рис. 13).

4.3.8. Провод заземления имеет желтый или желто-зеленый цвет и желтый клеммник (рис. 14 «3») фаза (L) - черный цвет и черный клеммник (рис. 14 «1»), ноль (N) - синий цвет и синий клеммник (рис. 14 «2»).

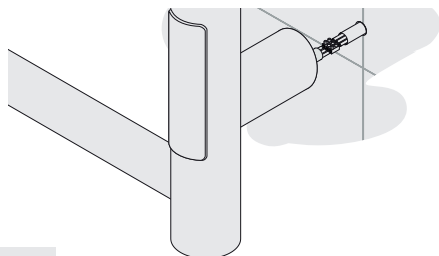


Рис.13

- 1) Фаза (L), черный клеммник
- 2) Ноль (N), синий клеммник
- 3) Заземление (PE), желтый клеммник

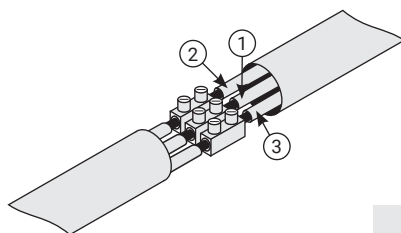


Рис.14

4.3.9. Заправить провода в модуль скрытого подключения.

4.3.10. Для повышения степени защиты произвести герметизацию шва силиконовым герметиком с левой и правой стороны по контуру примыкания модуля скрытого подключения и стены (рис. 15).

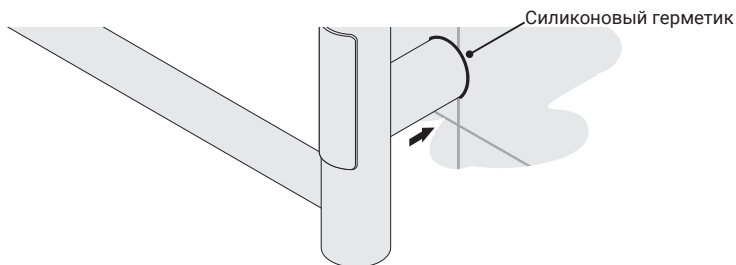


Рис.15

4.3.11. Произвести установку полотенцесушителя, используя стопорные винты (рис. 16).

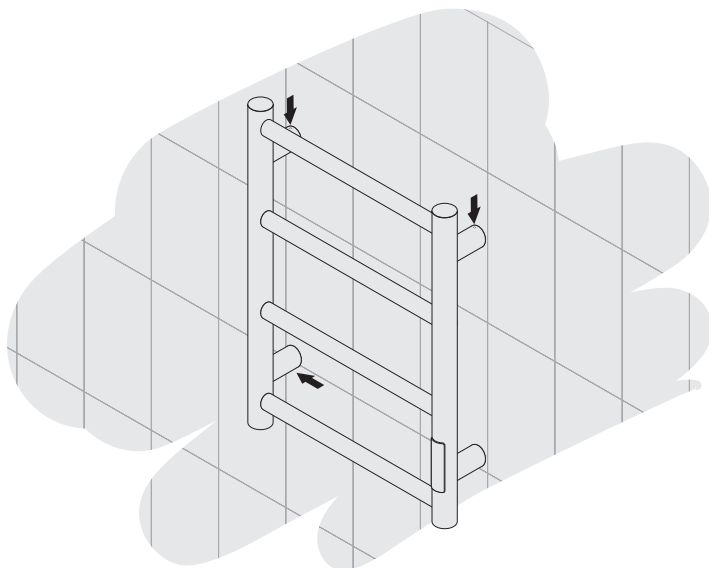
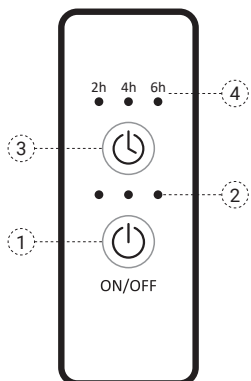


Рис.16

## 5. Инструкция по использованию

### 5.1. Назначение кнопок и индикаторов:




- 1) Кнопка включение/выключение
- 2) Индикаторы режимов нагрева (I, II, III).
- 3) Кнопка установки таймера.
- 4) Индикаторы режимов таймера (2h, 4h, 6h).

### 5.2. Включение и регулировка мощности

5.2.1. При включении изделия в сеть питания, светодиоды не горят (режим ожидания). Без выбора режима работы изделие не нагревается.

5.2.2. **Включение/выключение** изделия производится нажатием и удержанием кнопки  в течение 3-х секунд, после этого загорится индикатор (**режим I**) – изделие нагревается при мощности **60%**.

5.2.3. Для изменения режима работы (**мощности**), необходимо нажать кнопку  без удержания.

Каждое последующее нажатие изменяет режим нагрева (**I, II, III**):

– **режим II** (горят 1й и 2й индикаторы) – изделие нагревается при мощности **80%**.


– **режим III** (горят три индикатора) – изделие нагревается при мощности **100%**.



**ВНИМАНИЕ!** Максимальный режим III предназначен для быстрой сушки полотенец и текстиля. Постоянное использование этого режима может привести к ожогам при длительном прикосновении.

### 5.3. Установка таймера

5.3.1. Для выбора необходимого времени работы таймера, необходимо нажать кнопку .


5.3.2. Каждое последующее нажатие кнопки  установит таймер отключения на желаемый отрезок времени. В соответствии с выбранным временем загорится соответствующий индикатор:

– индикатор **2h** (отключение через 2 часа),

– индикатор **4h** (отключение через 4 часа),

– индикатор **6h** (отключение через 6 часов).

Если ни один из индикаторов не горит, изделие работает в постоянном режиме.

5.3.3. **Выключение** изделия производится нажатием и удержанием кнопки  в течение 3-х секунд.



**ВНИМАНИЕ!** При аварийном отключении электропитания и повторном включении, работа изделия переходит в режим ожидания (изделие не нагревается, индикаторы не горят).

## 6. Правила эксплуатации и требования безопасности

6.1. Температура окружающего воздуха от **+5°C** до **+40°C**.

6.2. Относительная влажность **до 80%**.

6.3. Полотенцесушитель должен подключаться к электросети, имеющей заземление.

6.4. Перед включением в сеть убедитесь в исправности сетевого шнура и вилки.

6.5. Не погружать в воду полотенцесушитель и не прикасаться к вилке влажными руками.

6.6. После окончания работы полотенцесушитель отключить от электросети.

6.7. Запрещается переносить полотенцесушитель за сетевой шнур.

6.8. Запрещается отключать полотенцесушитель от электросети, дергая за шнур, включение/выключение производится на панели управления (п. 5.2.).

6.9. Не следует облакачиваться на полотенцесушитель или держаться за него.

- 6.10. Запрещается использование не по назначению и разбирать полотенцесушитель.
- 6.11. Исключить возможность доступа к полотенцесушителю детей, так как при продолжительном контакте с кожей возможны ожоги.
- 6.12. Запрещается вносить изменения в конструкцию полотенцесушителя.
- 6.13. Особое внимание необходимо уделить уходу за изделием. Требуется исключить использование всех видов абразивных материалов, таких как: **металлические мочалки, губки грубой текстуры, чистящие порошки и другие средства**, способные оставить царапины на поверхности изделия. Особенно следует избегать моющих средств, содержащих следующие вещества: **соляную кислоту, фосфорную кислоту, уксусную кислоту, хлор. Хлорид алюминия**, входящий в состав антиперспирантов, при попадании на поверхность изделия также может вызвать изменение цвета изделия. Для ухода за изделием производитель рекомендует применять мягкую ткань, смоченную в мыльном растворе на основе средства для мытья посуды.

## 7. Гарантийные обязательства

- 7.1. Предприятие-изготовитель гарантирует работоспособность изделия в течение **24 месяцев** со дня продажи, при условии соблюдения правил установки и подключения, требований безопасности, указаний по эксплуатации, а также условий транспортировки.
- 7.2. Полотенцесушитель, вышедший из строя в течение гарантийного срока, подлежит ремонту по гарантии. При сдаче прибора в гарантийный ремонт необходим паспорт изделия с отметкой о дате продажи.
- 7.3. Монтаж полотенцесушителя через модуль скрытого подключения должен производить квалифицированный электрик с группой допуска по электробезопасности **не ниже III**. По окончании монтажа электрик должен составить акт выполненных работ. **Без акта выполненных работ гарантия не действительна.**

## 8. Свидетельство о приемке

- 8.1. Полотенцесушитель бытовой соответствует требованиям технических условий ТУ 27.51.26-003-74782633-2019 и признан годным к эксплуатации.
- 8.2. Производитель оставляет за собой право вносить изменения в изделие без указания в паспорте.

Штамп ОТК

Дата выпуска: «\_\_\_\_\_» \_\_\_\_\_ 20\_\_ г.

С правилами монтажа и эксплуатации ознакомлен. С гарантийными обязательствами производителя согласен. К внешнему виду и комплектации изделия претензий не имею.

Артикул изделия: \_\_\_\_\_ Дата продажи: «\_\_\_\_\_» \_\_\_\_\_ 20\_\_ г.

Покупатель: \_\_\_\_\_ подпись \_\_\_\_\_ ФИО

Продавец: \_\_\_\_\_ подпись \_\_\_\_\_ ФИО



Изготовитель: ООО «Кубатура»  
195030, Россия, г. Санкт-Петербург, ул. Коммуны, 67  
СЕРТИФИКАТ RU C-RU.ПХ01.В.00206/20  
ТУ 27.51.26-003-74782633-2019  
[www.sunerzha.com](http://www.sunerzha.com)





Более полную информацию уточняйте на сайте <https://www.santehnica.ru/> .