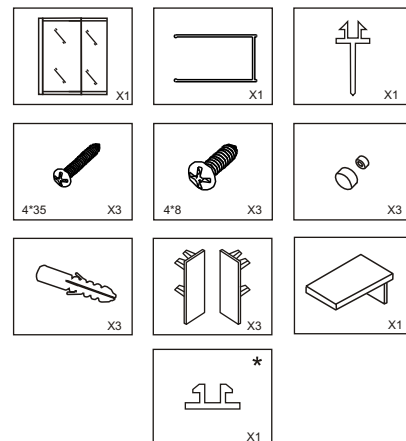
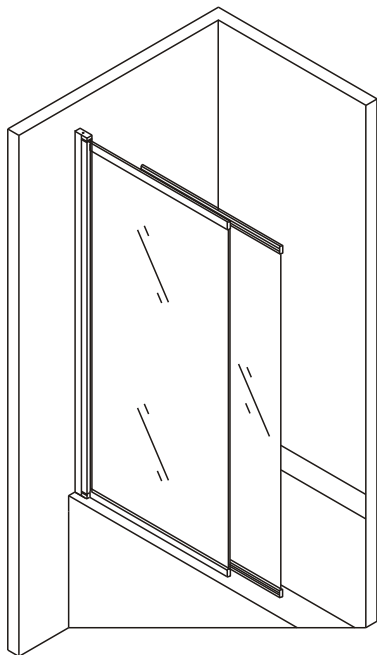


Список аксессуаров

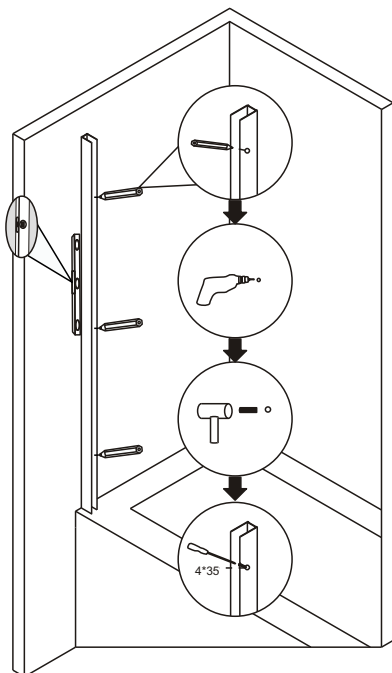
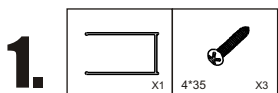


* Только в черном цвете

ИЗОБРАЖЕНИЕ ИНСТРУМЕНТА

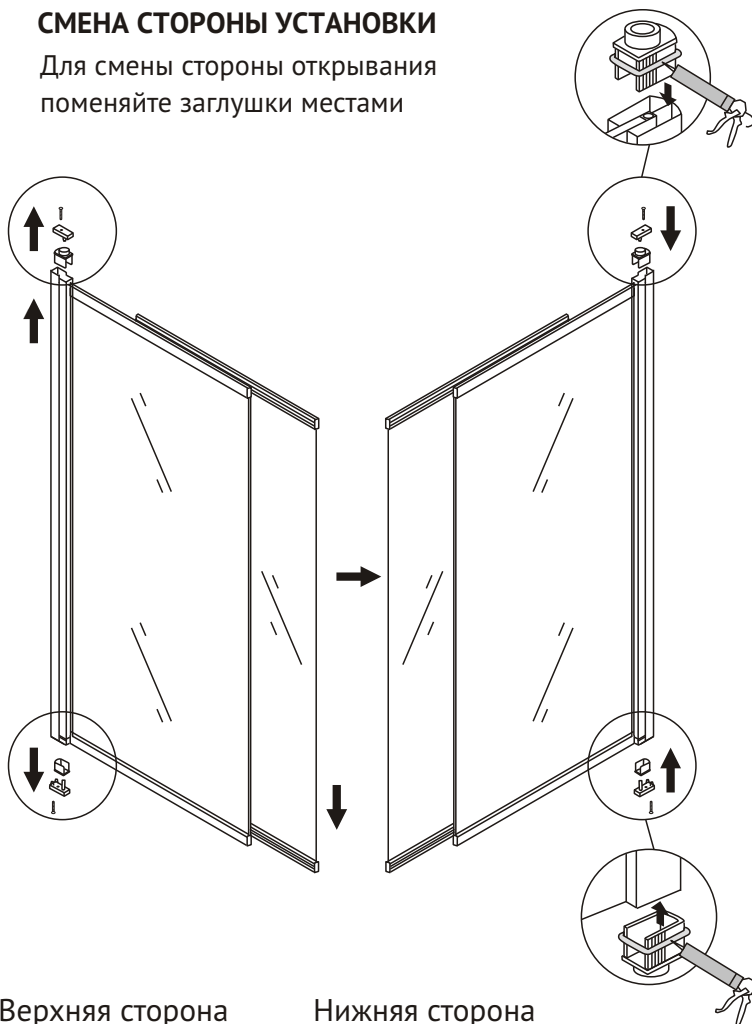


RIVER SLIDER



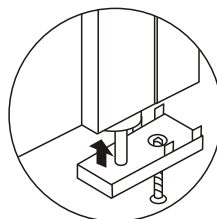
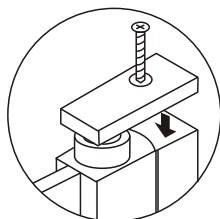
СМЕНА СТОРОНЫ УСТАНОВКИ

Для смены стороны открывания поменяйте заглушки местами

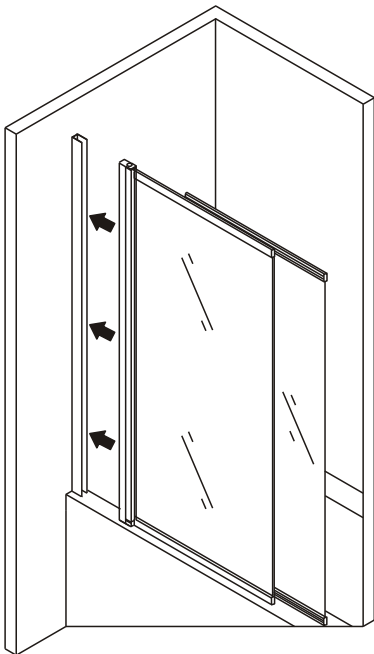




Верхняя сторона

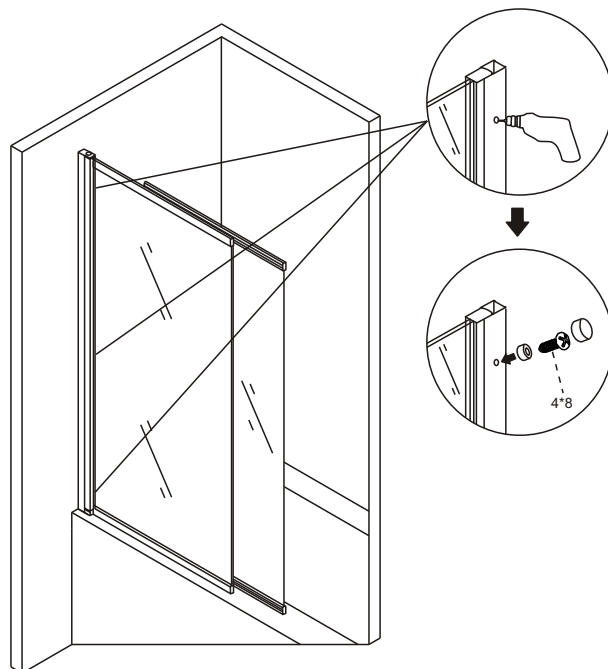
Нижняя сторона

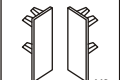




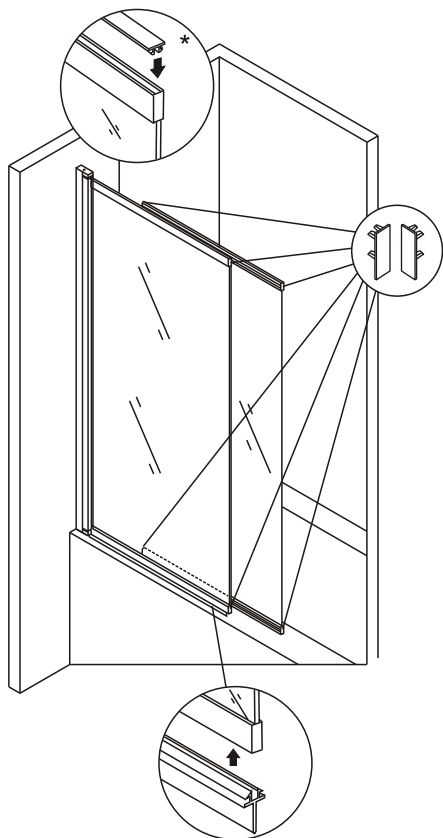
2.  X1

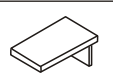


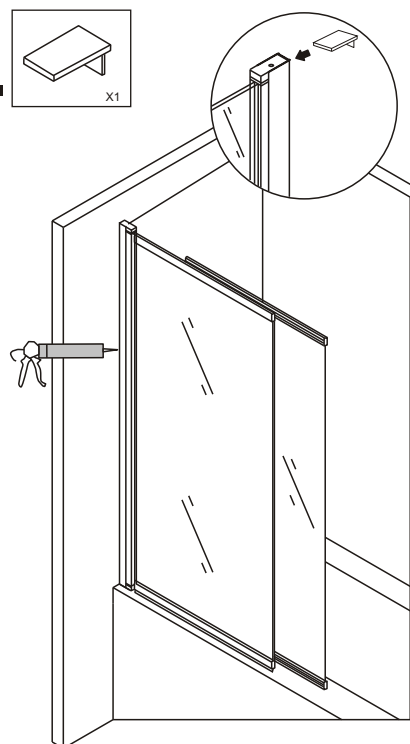
3.  X3  X3



4.  X3  X1  X1



5.  X1



Более полную информацию уточняйте на сайте <https://www.santehnica.ru/> .