

Изделие: **KLUDI ADLON**
смеситель для биде DN 8

Номер артикула: **51 211 .. 20**

Поверхность: **05 - хром**
45 - латунь

Описание изделия:

крестообразные рукоятки
монтаж на одно отверстие
класс расхода воды А
каскадный аэратор на шарнире M 24 x 1
керамические кран-буксы 180°
донный клапан G 1 1/4
жесткая подводка 10 мм
класс шума I

Дополнительная информация:

Класс расхода воды А:
макс. расход воды до 15 л/мин. при давлении 3 бара

Класс шума I:
макс. 20 дБ при давлении 3 бара

Фото продукта



Размеры

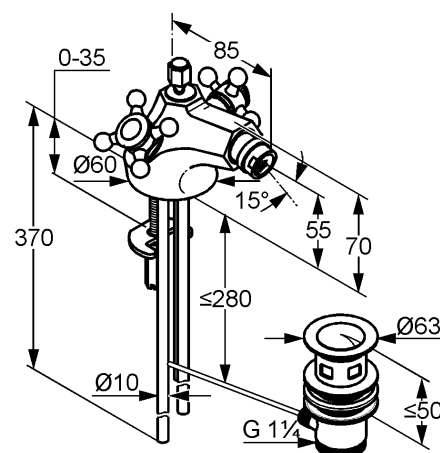
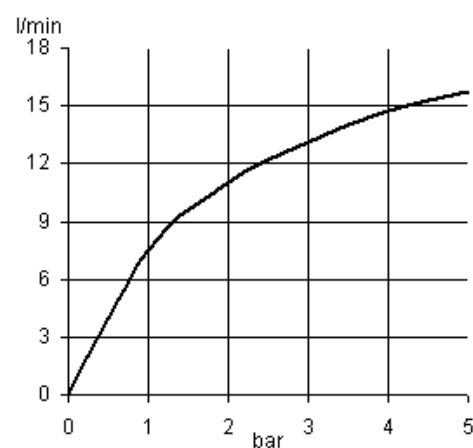


График расхода воды



Достоверную информацию уточняйте на santehnica.ru.