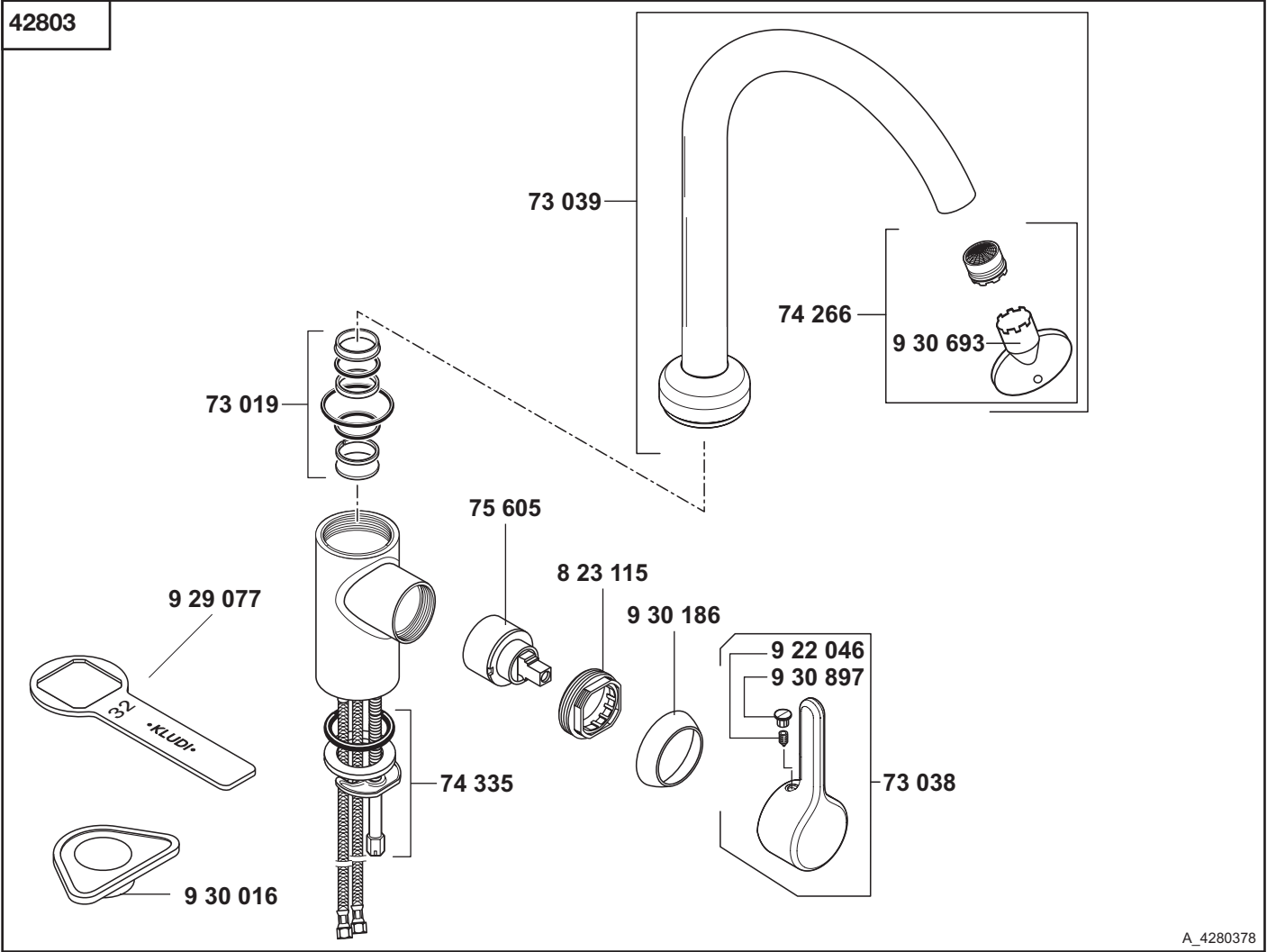


KLUDI BINGO STAR

42803



A_4280378

42803	Spültisch-Einhandmischer DN 10	single lever sink mixer DN 10	ééngreeps gootsteenmengkraan 3/8"
73 019	Dichtungssatz Auslauf	sealing set spout	set dichtingen uitloop
73 038	Hebel, KLUDI BINGO STAR	lever, KLUDI BINGO STAR	hendel, KLUDI BINGO STAR
73 039	Auslauf, komplett	spout	uitloop
74 266	PCA Cache-Luftsprudler M 16,5 x 1	PCA Cache aerator M 16,5 x 1	PCA Cache-perlator M 16,5 x 1
74 335	Befestigungssatz	assembling set	bevestigingsset
75 605	Kartusche	cartridge	cartouche
823 115	Spanschraube	screw	spanschroef
922 046	Gewindestift	threading lathe	inbus schroef
929 077	Armaturenschlüssel	fastening tool	sleutel
930 016	Montageplatte	installation aid	montageplaat
930 186	Abdeckkappe	cover cap	afdekkap
930 693	Schlüssel für Strahlregler	key for aerator	sleutel voor straalbreker
930 897	Markierungsstopfen	red/blue insert	markeringsstop

Достоверную информацию уточняйте на santehnica.ru.