

- Средства очистки необходимы для удаления известковых отложений. Во время очистки необходимо соблюдать следующие правила:
- Никогда не применяйте средства, содержащие соляную муравьиную или уксусную кислоту, так как они могут вызвать значительные повреждения.
- По тем же причинам рекомендуется использовать фосфорную кислоту в ограниченном масштабе.
- Никогда не смешивайте разные чистящие средства.
- Никогда не применяйте чистящие средства или устройства с абразивным эффектом (например, некоторые чистящие порошки и губки из микроволокна).

СРЕДСТВА УХОДА ЗА СМЕСИТЕЛЯМИ

- Сразу после очистки химикаты необходимо смыть чистой водой, чтобы полностью избавиться от остатков средства.
 - При использовании аэрозольных чистящих средств их следует разбрызгивать на специальную ткань или губку и никогда не направлять прямо на сантехническое оборудование, так как, попав в отверстия и щели оборудования, капли аэрозоля могут нанести ему ущерб.
 - Сразу после очистки химикаты необходимо смыть чистой водой, чтобы полностью избавиться от остатков средства.
 - Регулярный уход может предотвратить обызвествление чистящих средств (не следует подвешивать смесители вертикально).
 - Дозировка и продолжительность обработки чистящими средствами должны выбираться с учетом особенностей продукта (не следует подвешивать смесители вертикально).
 - Используйте чистящие средства тогда, когда это требуется, с учетом инструкции по применению.
 - Соблюдайте инструкции производителя чистящих средств, а также следующие правила по их применению:
- ## РЕКОМЕНДАЦИИ ПО УХОДУ ЗА СМЕСИТЕЛЯМИ

- Для нормального функционирования смесителей необходимы следующие технические характеристики системы водоснабжения:
 - Рабочий интервал давления в водопроводной сети 0,5-6,0 Атм. (50-620 кПа).
 - Разница значений давления в водопроводной сети горячего и холодного водоснабжения может составлять до 10%. В случае превышения рекомендуется установка приборов повышения/понижения давления.
 - Максимально допустимая температура горячей воды: +80 °С.
 - Во избежание попадания внутрь изделья механических примесей (абразивных частиц) рекомендуется установка фильтра 100-300 мк.
- ## ВНИМАНИЕ!

Уважаемый покупатель, благодарим Вас за то, что приобрели смеситель торговой марки Dorff! Смесители Dorff — это немецкие стандарты качества по доступной цене. Благодаря сертифицированной компонентной базе, адаптированной к водопроводным сетям России, наша продукция прослужит Вам очень долго. Убедительная просьба перед эксплуатацией ознакомиться с данной инструкцией.

ИНСТРУКЦИЯ ПО УСТАНОВКЕ СМЕСИТЕЛЕЙ КОЛЛЕКЦИИ MODERN / VINTAGE

DORFF



MODERN / VINTAGE

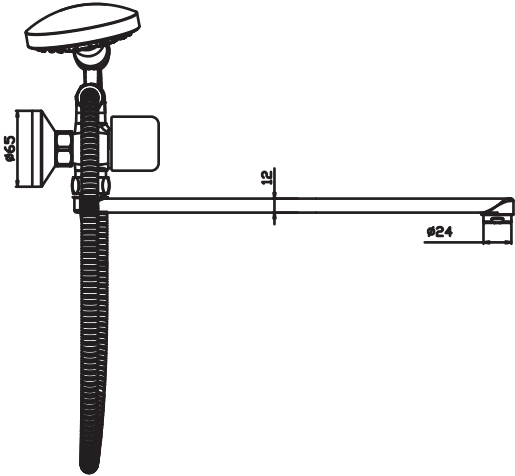
ИНСТРУКЦИЯ ПО ЭКСПЛУАТАЦИИ
ДВУХЗАХВАТНЫХ СМЕСИТЕЛЕЙ ДЛЯ ВАННЫ И ДУША

СМЕСИТЕЛЬ ДЛЯ ВАННЫ И ДУША MODERN

с универсальным изливом и душевым набором

Комплект поставки

Корпус смесителя.....	1 шт.
Эксцентрические переходники.....	2 шт.
Декоративные розетки.....	2 шт.
Универсальный излив.....	1 шт.
Душевая лейка.....	1 шт.
Шланг с прокладками.....	1 шт.
Инструкция изделия.....	1 шт.



Установка

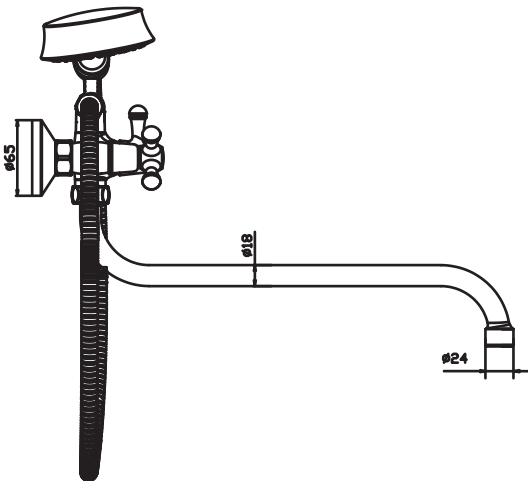
1. Отключите систему водоснабжения. Ввинтите эксцентриковые переходники в трубы системы водоснабжения, предварительно уплотнив резьбовую часть изоляционным материалом. Подберите положение эксцентриковых переходников, при котором они совпадут и будут соответствовать присоединительному положению смесителя. Положение смесителя должно быть горизонтальным.
2. Подключение смесителя рекомендуется производить со снятым (открученным) аэратором — во избежание засорения при первом пуске воды.
3. Установите на эксцентриковые переходники декоративные розетки и, используя инструмент с мягкими накладками, присоедините корпус смесителя. У смесителя для ванны и душа с универсальным изливом — прикрутите излив.
4. Включите систему водоснабжения, проверьте при закрытом положении смесителя герметичность всех соединений. При необходимости произведите дополнительную затяжку и герметизацию соединений.
5. Откройте подачу горячей и холодной воды на небольшой промежуток времени, после чего закройте подачу воды и установите (закрутите) аэратор на место.
6. Для смесителя для ванны и душа с универсальным изливом и душевым набором присоедините душевую лейку к шлангу, используя прокладки из комплекта. Подключите шланг к выходу для душа на корпусе смесителя.

СМЕСИТЕЛЬ ДЛЯ ВАННЫ И ДУША VINTAGE

с универсальным изливом и душевым набором

Комплект поставки

Корпус смесителя.....	1 шт.
Эксцентрические переходники.....	2 шт.
Декоративные розетки.....	2 шт.
Универсальный излив.....	1 шт.
Душевая лейка.....	1 шт.
Шланг с прокладками.....	1 шт.
Инструкция изделия.....	1 шт.



Установка

1. Отключите систему водоснабжения. Ввинтите эксцентриковые переходники в трубы системы водоснабжения, предварительно уплотнив резьбовую часть изоляционным материалом. Подберите положение эксцентриковых переходников, при котором они совпадут и будут соответствовать присоединительному положению смесителя. Положение смесителя должно быть горизонтальным.
2. Подключение смесителя рекомендуется производить со снятым (открученным) аэратором — во избежание засорения при первом пуске воды.
3. Установите на эксцентриковые переходники декоративные розетки и, используя инструмент с мягкими накладками, присоедините корпус смесителя. У смесителя для ванны и душа с универсальным изливом — прикрутите излив.
4. Включите систему водоснабжения, проверьте при закрытом положении смесителя герметичность всех соединений. При необходимости произведите дополнительную затяжку и герметизацию соединений.
5. Откройте подачу горячей и холодной воды на небольшой промежуток времени, после чего закройте подачу воды и установите (закрутите) аэратор на место.
6. Для смесителя для ванны и душа с универсальным изливом и душевым набором присоедините душевую лейку к шлангу, используя прокладки из комплекта. Подключите шланг к выходу для душа на корпусе смесителя.

Достоверную информацию уточняйте на santehnica.ru.