

Installation Instructions

GPS

70

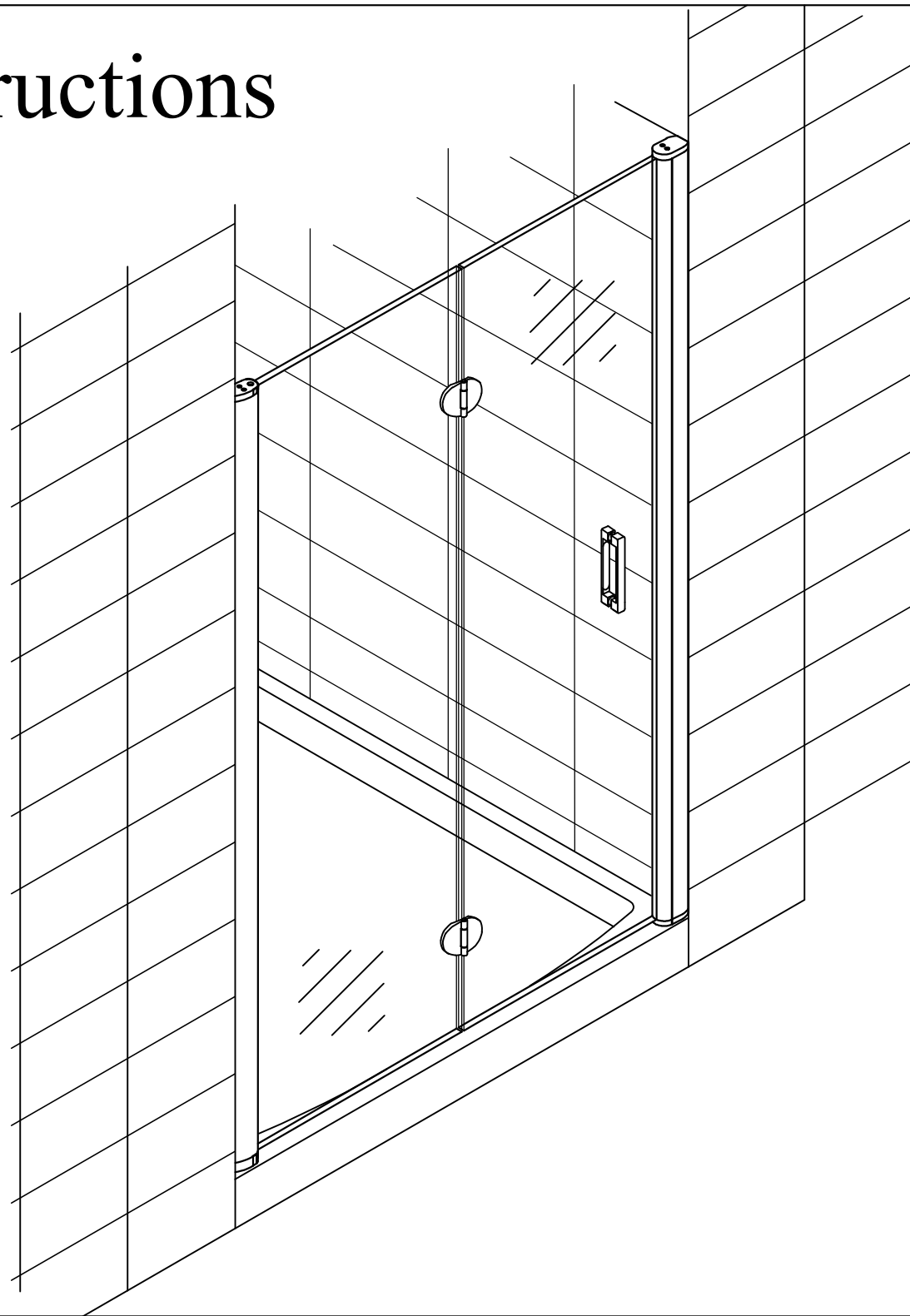
75

80

85

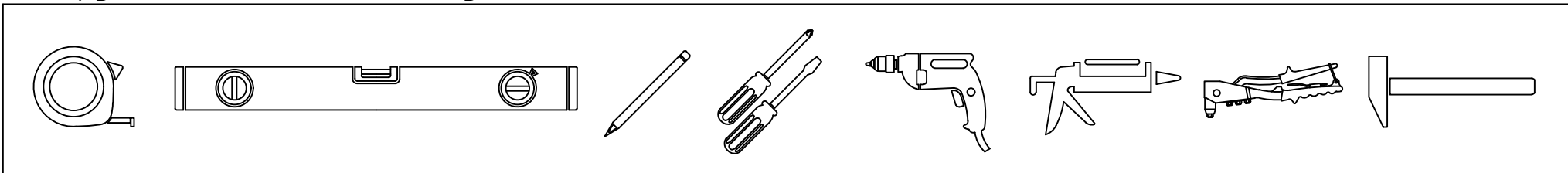
90

95



VegasGlass
ShowersSystem

Инструменты необходимые для установки



Комплектация

Позиция	Наименование	Кол.	Примечание	Контроль
1	Дюбель 56x30	6		
2	Саморез 4,2x32	6		
3	Саморез 2,9x13	10		
4	Заклепки 3x6	10		
5	Уплотнитель силиконовый	1		
6	Уплотнитель силиконовый	2		
7	Уплотнитель (с магнитом) силиконовый	1		
8	Пластичный герметик	1		

Позиция	Наименование	Кол.	Примечание	Контроль
9	Пластина для установки	2		
10	Порожек	1		
11	Концевики для порожка (лев+прав)	2		
12	Петли дверные	2		
13	Ручки дверные комплект	1		

ОТК

Подпись

Дата

1

1. Установка пристенных профилей.

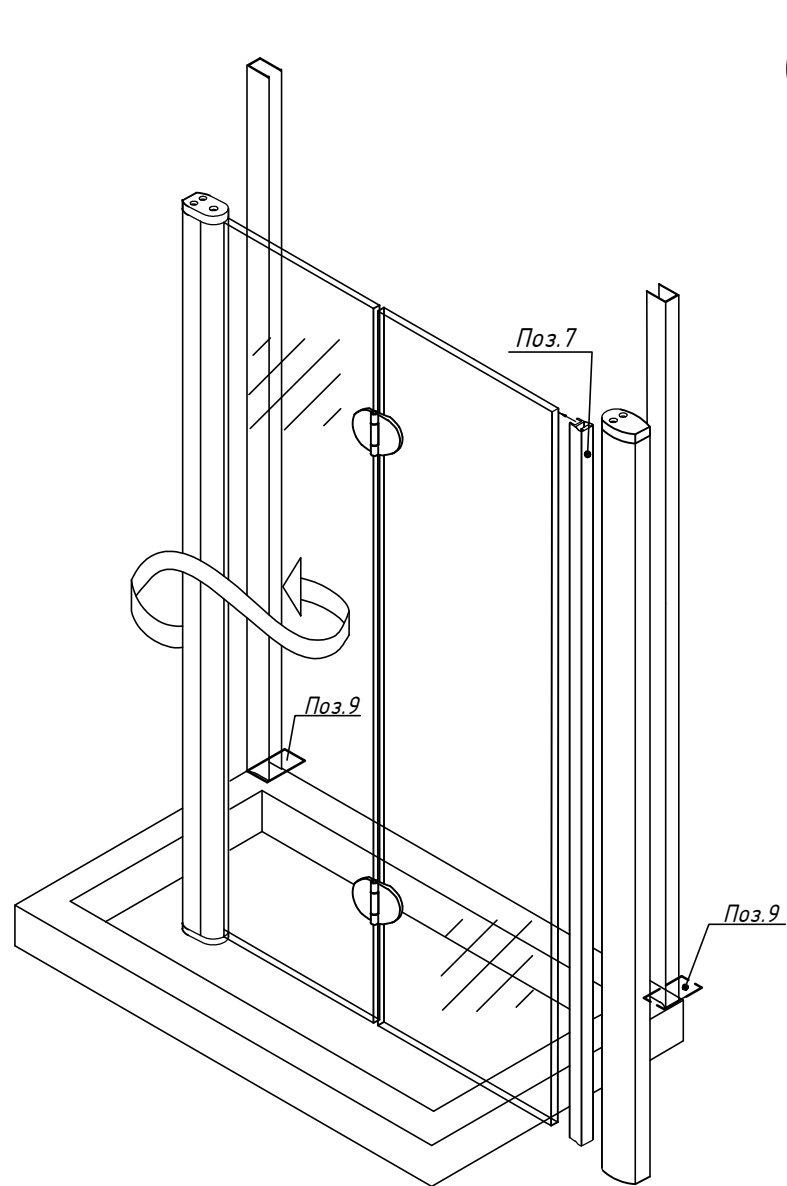
1.1 Предварительно подложить пластину (поз.9) под пристенный профиль.

1.2 Сделать отметки на стене через отверстия в пристенном профиле, расположив его строго вертикально. (использовать уровень)

1.3 Отодвинув профиль в сторону, просверлить отверстия в стене по отметкам. Установить дюбели в отверстия.

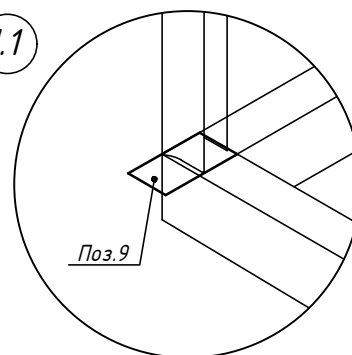
1.4 Прикрутить пристенные профили саморезами (поз.2).

2. Надеть силиконовый уплотнитель (с магнитом) на стекло, предварительно определив полярность путем присоединения этого уплотнителя к магниту вставленному в профиль (поз.7).

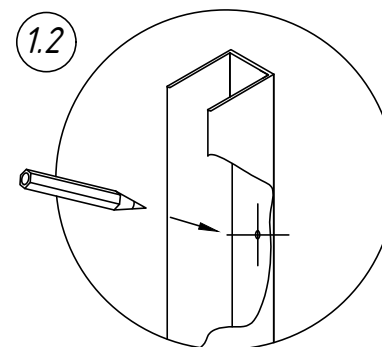


1

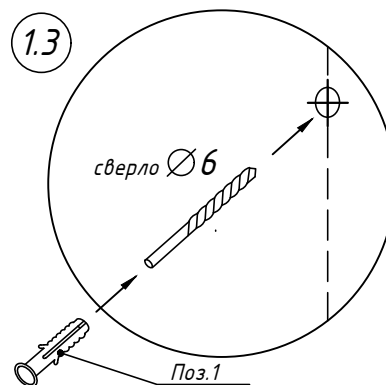
1.1



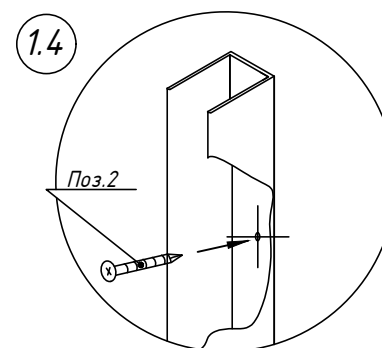
1.2



1.3

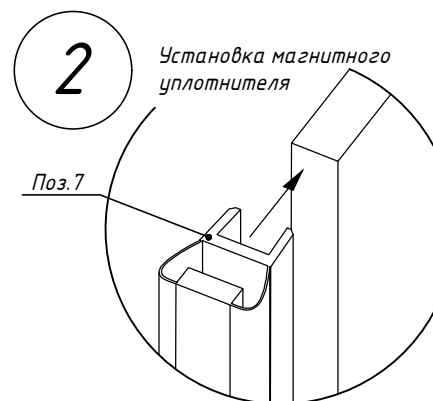


1.4



2

Установка магнитного уплотнителя



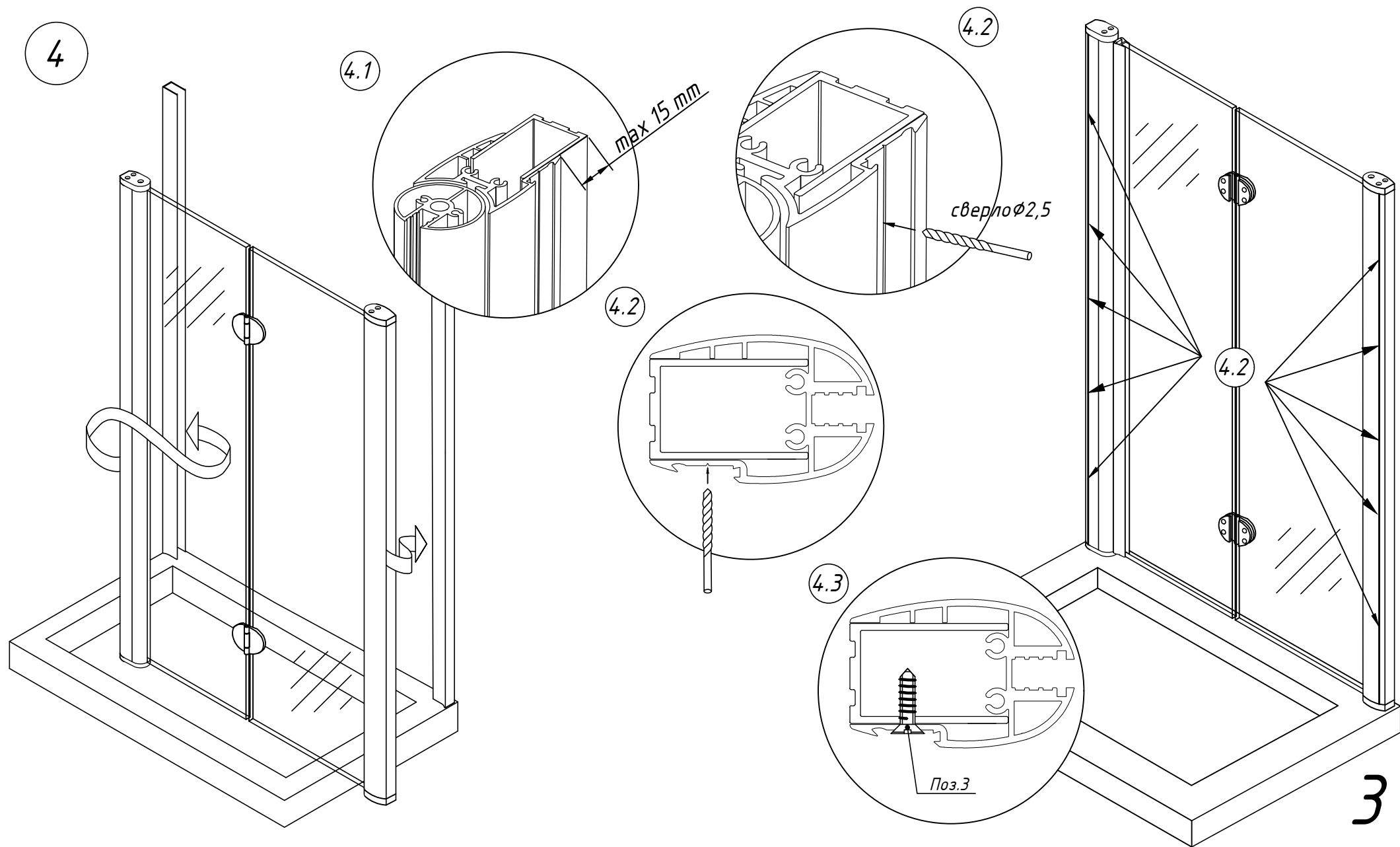
4. Установить изделие на пристенные профили.

4.1 Регулировка возможна максимально на 15 мм с каждой стороны.

4.2 После регулировки изделия необходимо просверлить отверстия в профиле сверлом $\Phi 2,5$ мм, равномерно распределив их по длине профиля (5 шт с каждой стороны), как показано на рисунке 4.2.

Внимание: крепежные элементы должны располагаться с внутренней стороны изделия.

4.3 В полученные отверстия завернуть саморезы (поз.3).

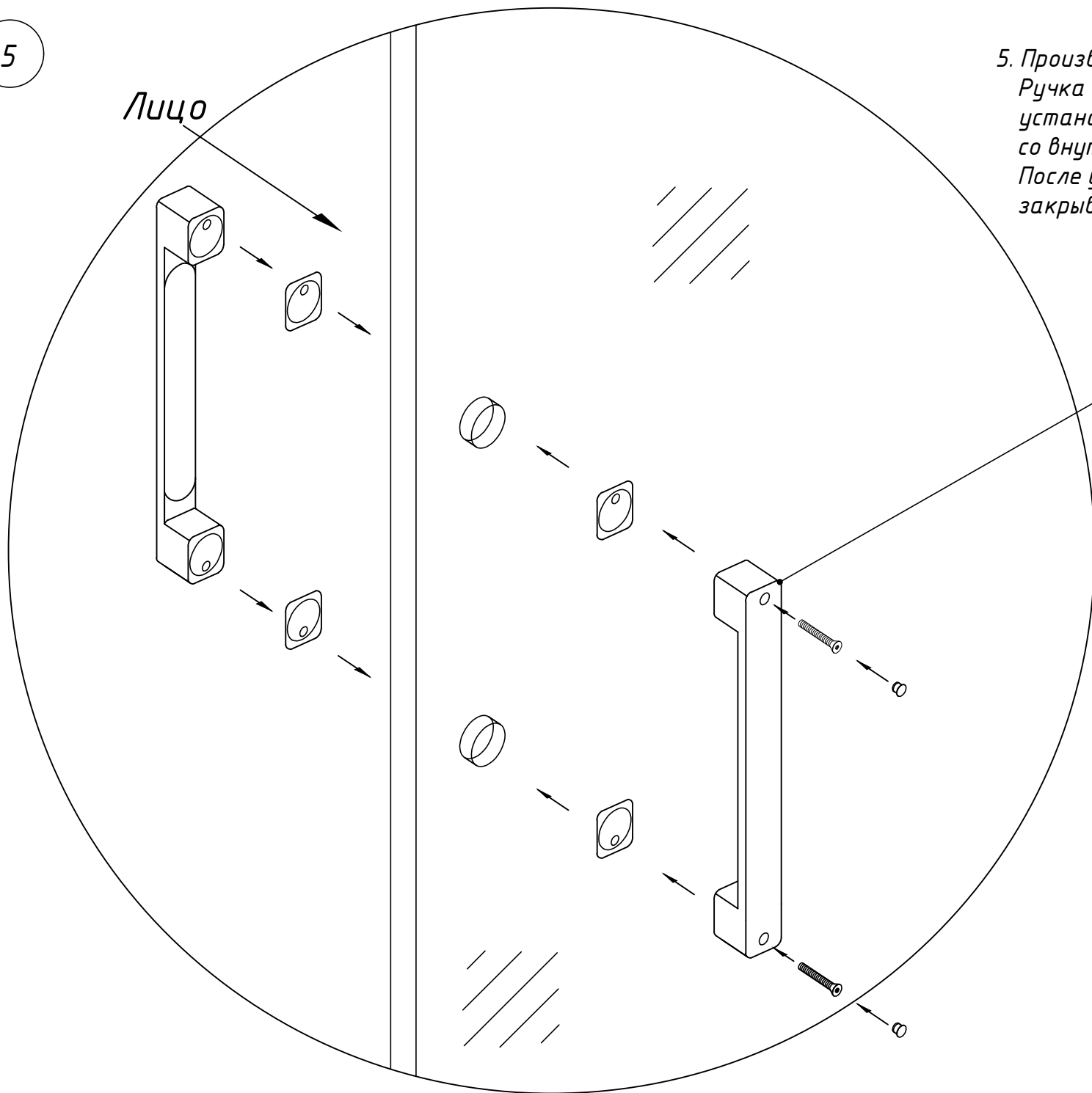


5

Лицо

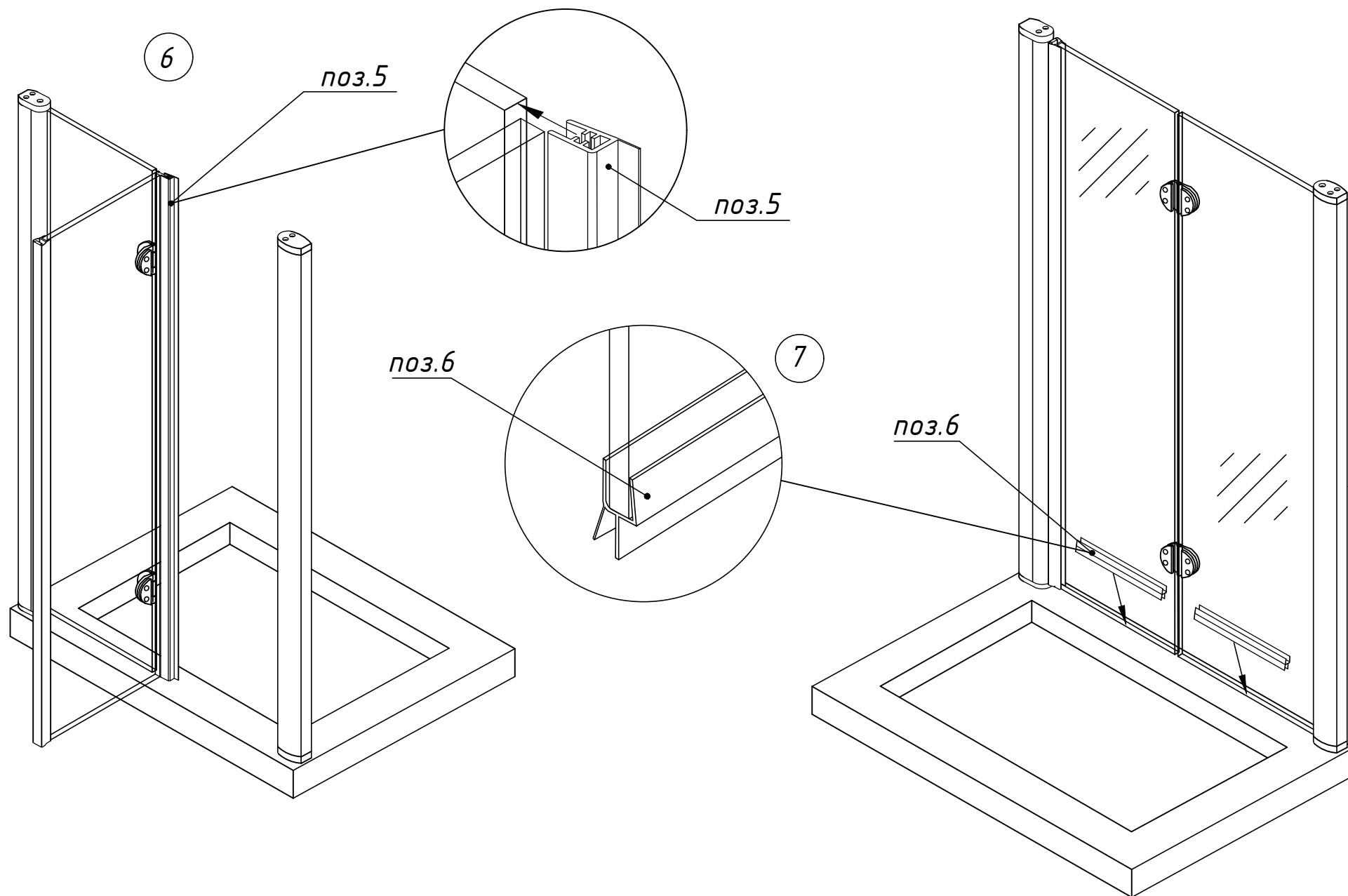
5. Произвести монтаж комплекта ручек.
Ручка с монтажным отверстием
устанавливается
со внутренней стороны изделия.
После установки ручек установить заглушки
закрывающие винты.

поз.13



6. Установить силиконовый уплотнитель между стеклами, как показано на рисунке.

7. Установить силиконовый уплотнитель на низ дверного полотна.



8. После того, как изделие установлено и корректировка не потребуется, необходимо заменить саморезы (поз.3) на заклепки (поз.4).

Для этого: 8.1 Выкручиваем саморезы (по одному).

8.2 Проходим отверстие сверлом 3 мм.

Внимание: крепежные элементы должны располагаться с внутренней стороны изделия.

8.3 В подготовленные отверстия установить заклепки.

9. Произвести герметизацию соединений (с внутренней стороны).

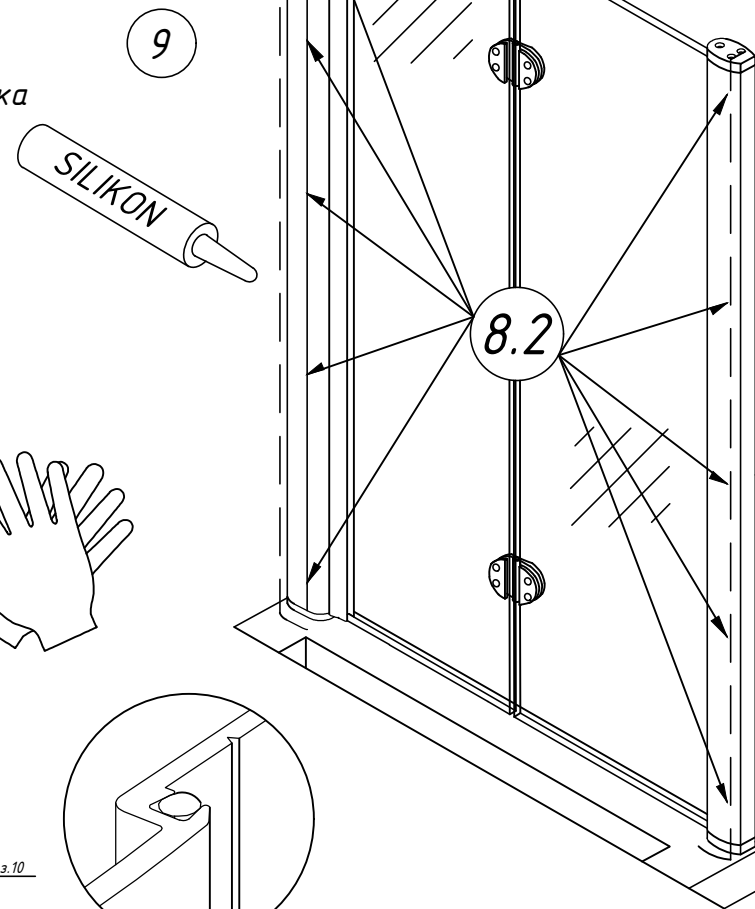
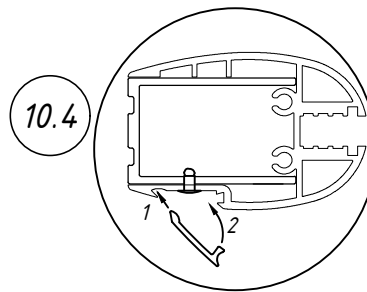
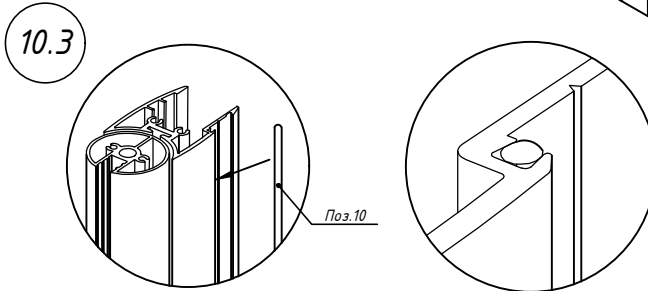
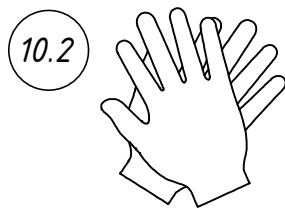
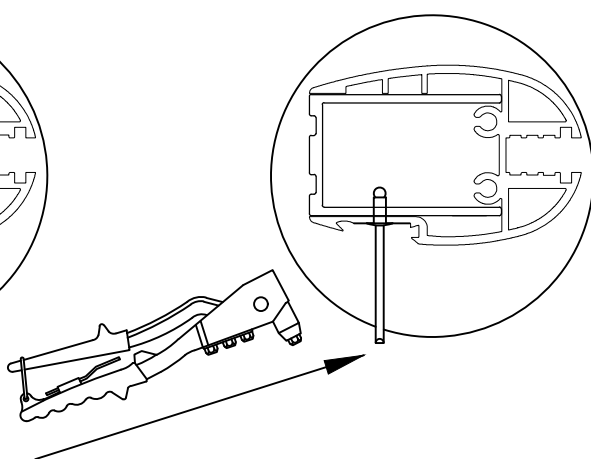
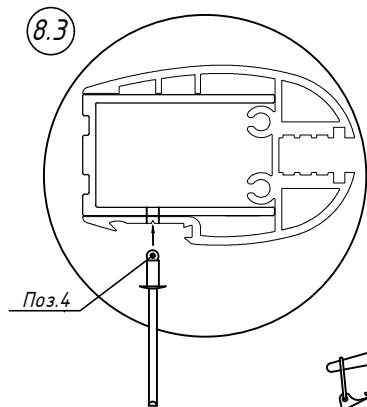
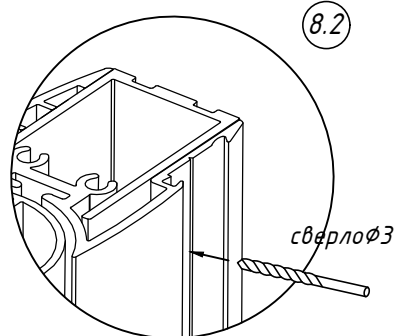
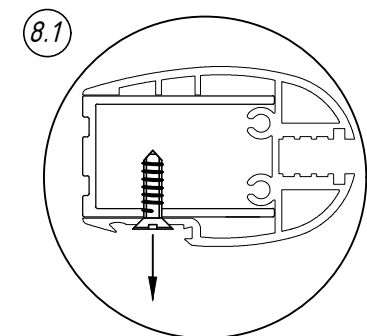
10. Заключительным этапом монтажа является установка декоративной планки.

10.1 Поделите призму пластичного герметика на 10 равных частей.

10.2 Раскатайте из этих частей цилиндры диаметром 3–5мм.

10.3 Равномерно установите цилиндры герметика в паз таким образом, чтобы часть герметика выступала за границы паза.

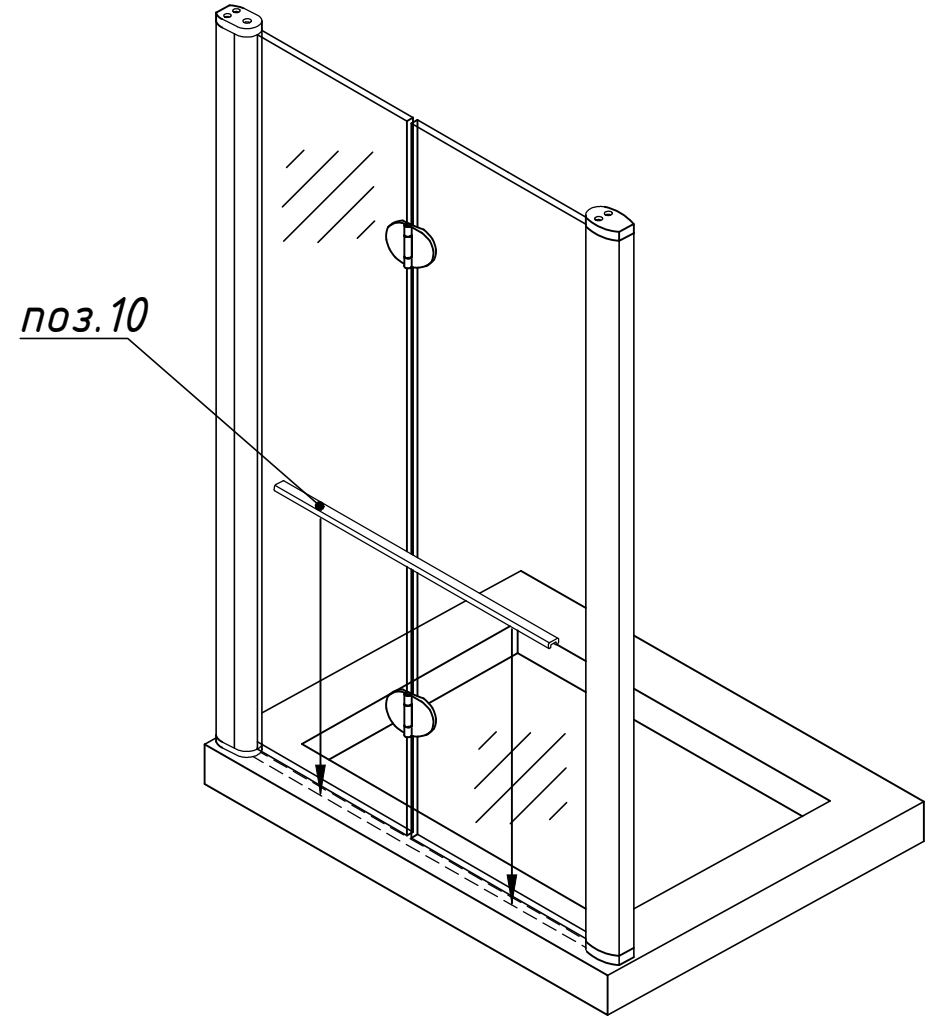
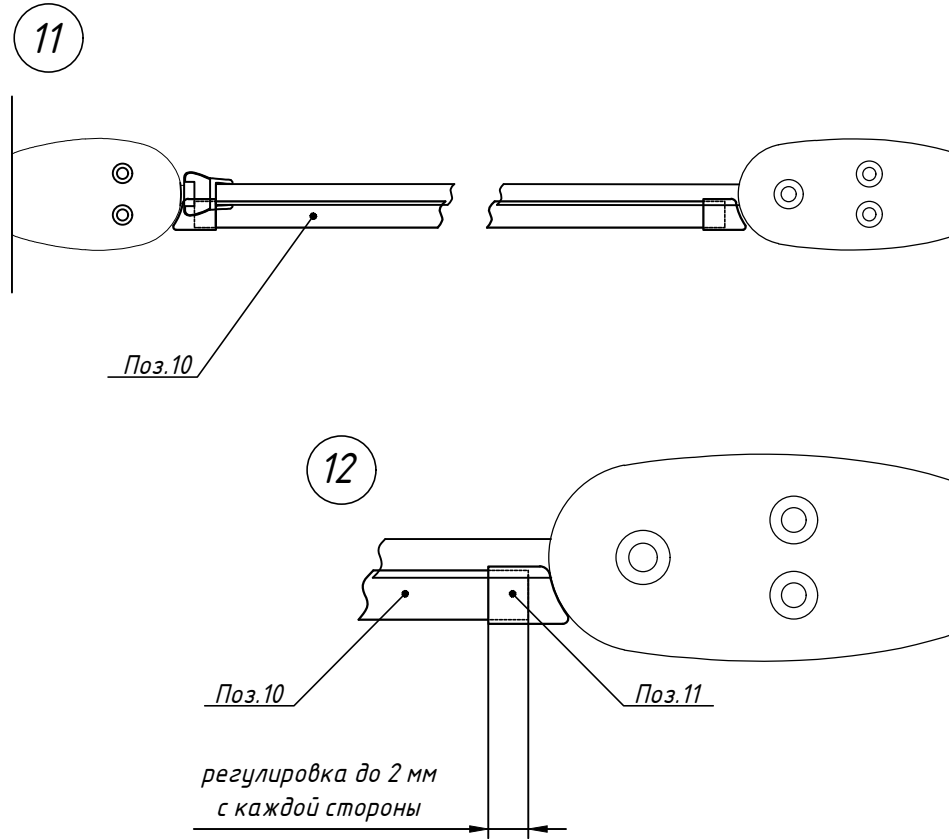
10.4 Установите декоративную планку.



11. Взять порожек (поз.10). Надеть на него концевики (поз.11). Приложить к изделию, как показано на рисунке 6. В случае необходимости порожек следует отпилить ножовкой по металлу до нужного размера. Концевики дают возможность регулировки до 2 мм с каждой стороны (рис. 7).

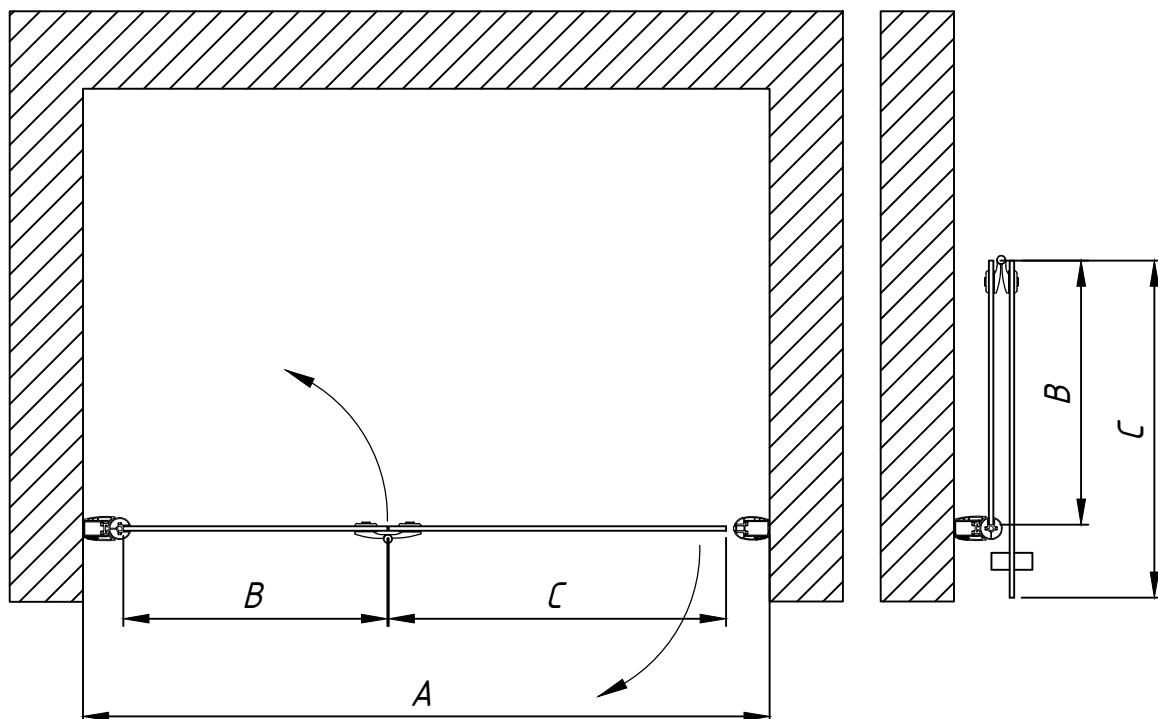
Внимание: порожек устанавливается с наружной стороны изделия.

12. После окончательной примерки, приклеить порожек на силиконовый герметик (клей).



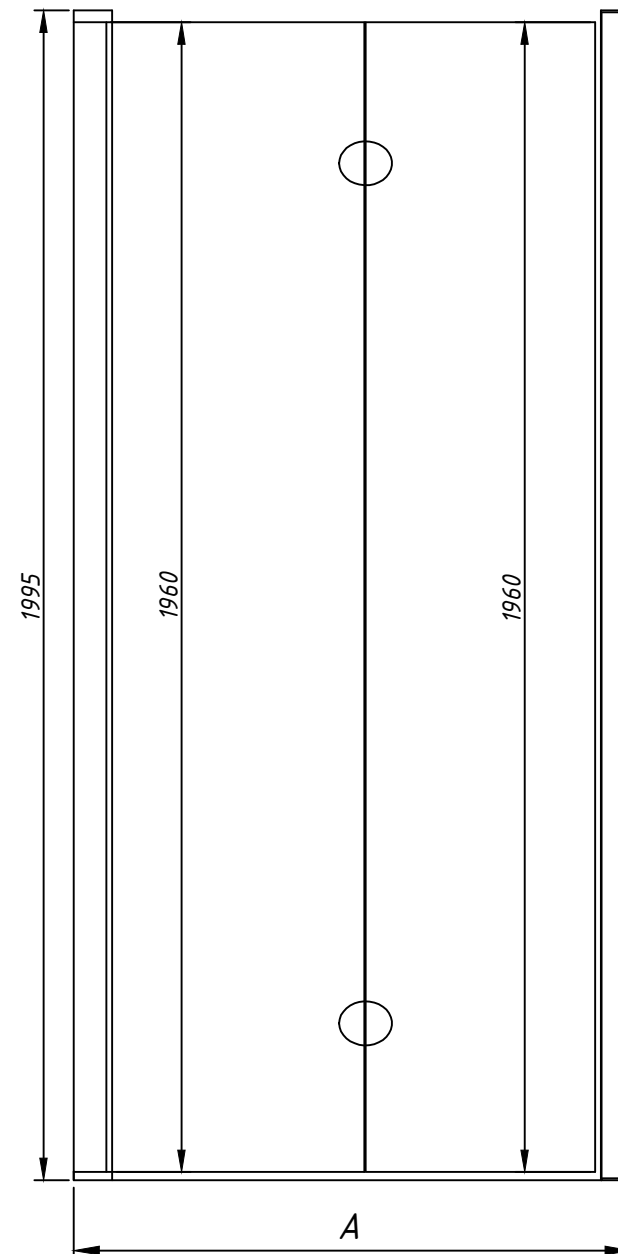
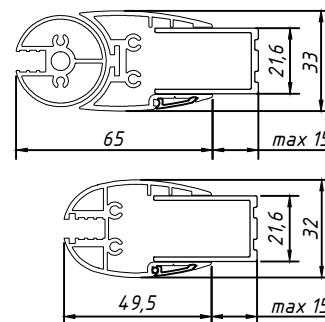
Внимание: необходимо понимать, что душевые ограждения не обеспечивают полной герметичности по периметру, а предназначены для защиты от брызг воды. При значительной нагрузке небольшое количество воды может вытечь наружу. Для улучшения герметичности возможна установка пороговой планки.

GPS Lux. Габаритный чертеж.



Регулировка осуществляется путем выдвигания профиля.

Артикул	Регулировочный размер А, мм	Размер В, мм	Размер С, мм	Ширина прохода	Высота изделия, мм
70	690-720	210	360	540	1995
75	740-770	260	360	590	1995
80	790-820	260	410	640	1995
85	840-870	310	410	690	1995
90	890-920	310	460	740	1995
95	940-970	360	460	790	1995



Внимание: необходимо понимать, что душевые ограждения не обеспечивают полной герметичности по периметру, а предназначены для защиты от брызг воды. При значительной нагрузке небольшое количество воды может вытечь наружу.

Достоверную информацию уточняйте на santehnica.ru.