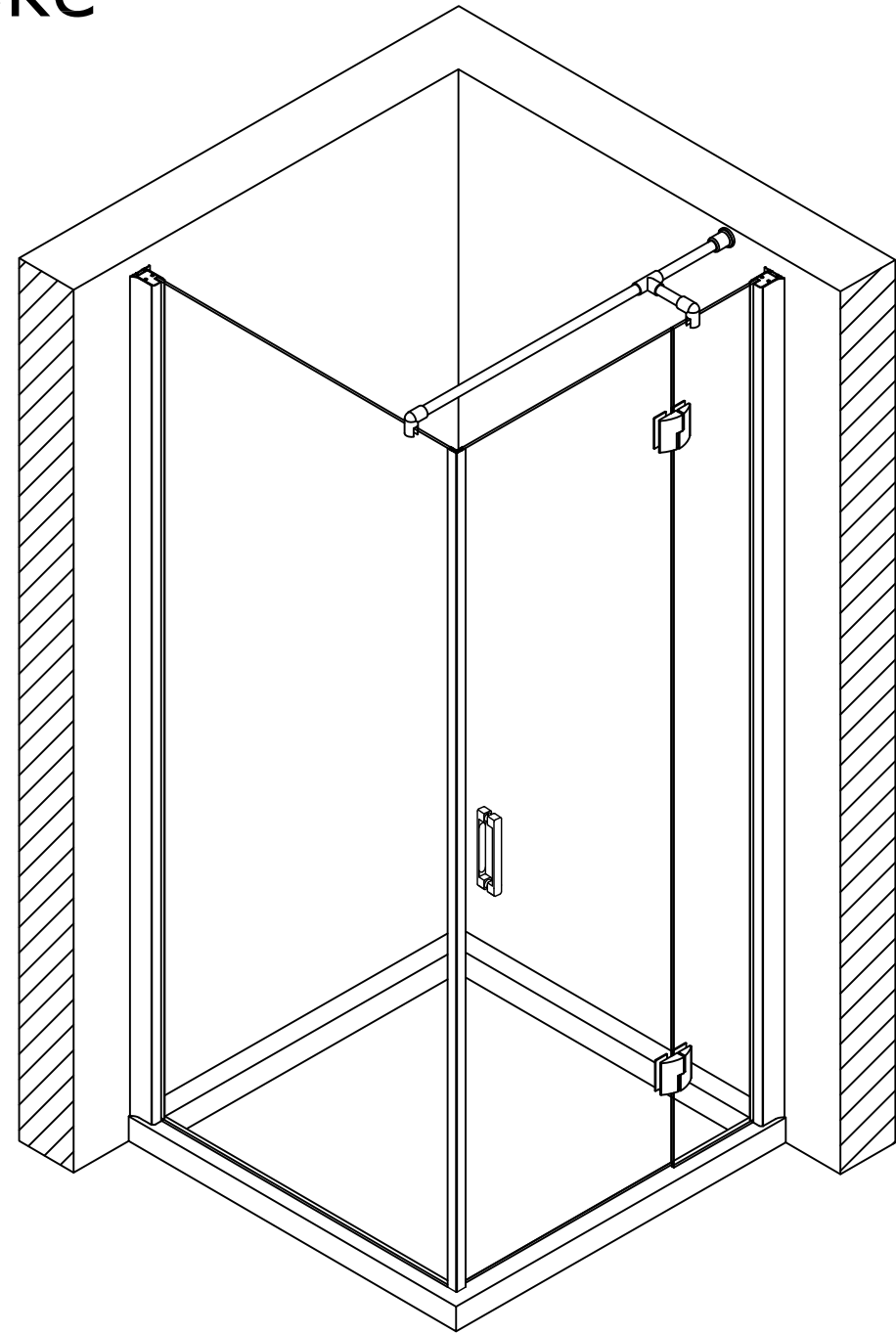


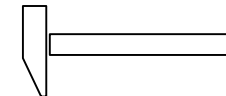
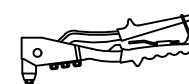
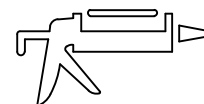
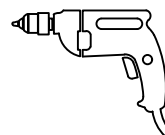
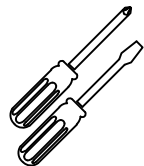
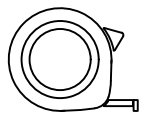
# Инструкция по установке

## AFP-Fis

|     |        |         |
|-----|--------|---------|
| 80  | 80x70  | 100x70  |
| 90  | 80x90  | 100x80  |
|     | 80x100 | 100x90  |
| 100 | 80x110 | 100x110 |
| 110 | 80x120 | 100x120 |
| 120 | 90x70  | 110x70  |
|     | 90x80  | 110x80  |
|     | 90x100 | 110x90  |
|     | 90x110 | 110x100 |
|     | 90x120 | 110x120 |
|     |        | 120x70  |
|     |        | 120x80  |
|     |        | 120x90  |
|     |        | 120x100 |
|     |        | 120x110 |



# Инструменты необходимые для установки



## Комплектация

| Позиция | Наименование                               | Кол. | Примечание  | Контроль |
|---------|--|------|---|----------|
| 1       | Дюбель<br>S6x30                            | 6    |    |          |
| 2       | Саморез<br>4,2x32                          | 6    |    |          |
| 3       | Саморез<br>2,9x13                          | 10   |    |          |
| 4       | Заглушка                                   | 6    |    |          |
| 5       | Шайба<br>заглушки                          | 6    |    |          |
| 6       | Уплотнитель<br>силиконовый                 | 2    |  |          |
| 7       | Уплотнитель<br>силиконовый                 | 1    |  |          |
| 8       | Уплотнитель<br>силиконовый                 | 1    |  |          |
| 9       | Уплотнитель<br>(с магнитом)<br>силиконовый | 2    |  |          |

| Позиция | Наименование                   | Кол. | Примечание  | Контроль |
|---------|--------------------------------|------|---|----------|
| 10      | Петли дверные                  | 2    |    |          |
| 11      | Ручки<br>дверные<br>комплект   | 1    |    |          |
| 12      | Стабилизирующая<br>распорка    | 1    |    |          |
| 12.1    | Штанга<br>(1200+100 мм)        | 1    |   |          |
| 12.2    | Крепление<br>стена-штанга      | 1    |  |          |
| 12.3    | Крепление<br>тройник           | 1    |  |          |
| 12.4    | Крепление<br>штанга-<br>стекло | 2    |  |          |

ОТК

Подпись

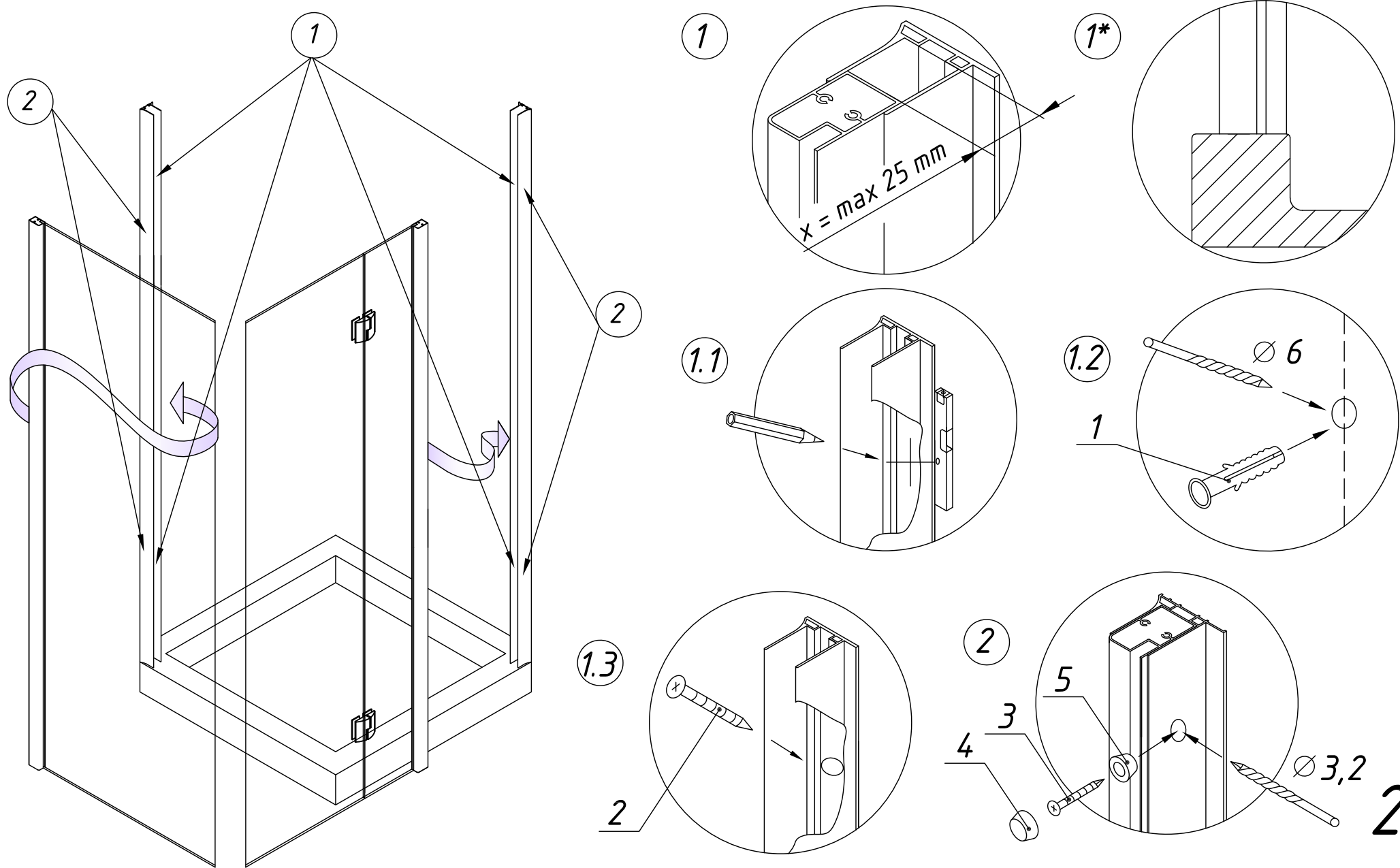
Дата

1

1. Установить пристенные профили на поддон, произвести замер, а затем прикрепить их к стене.

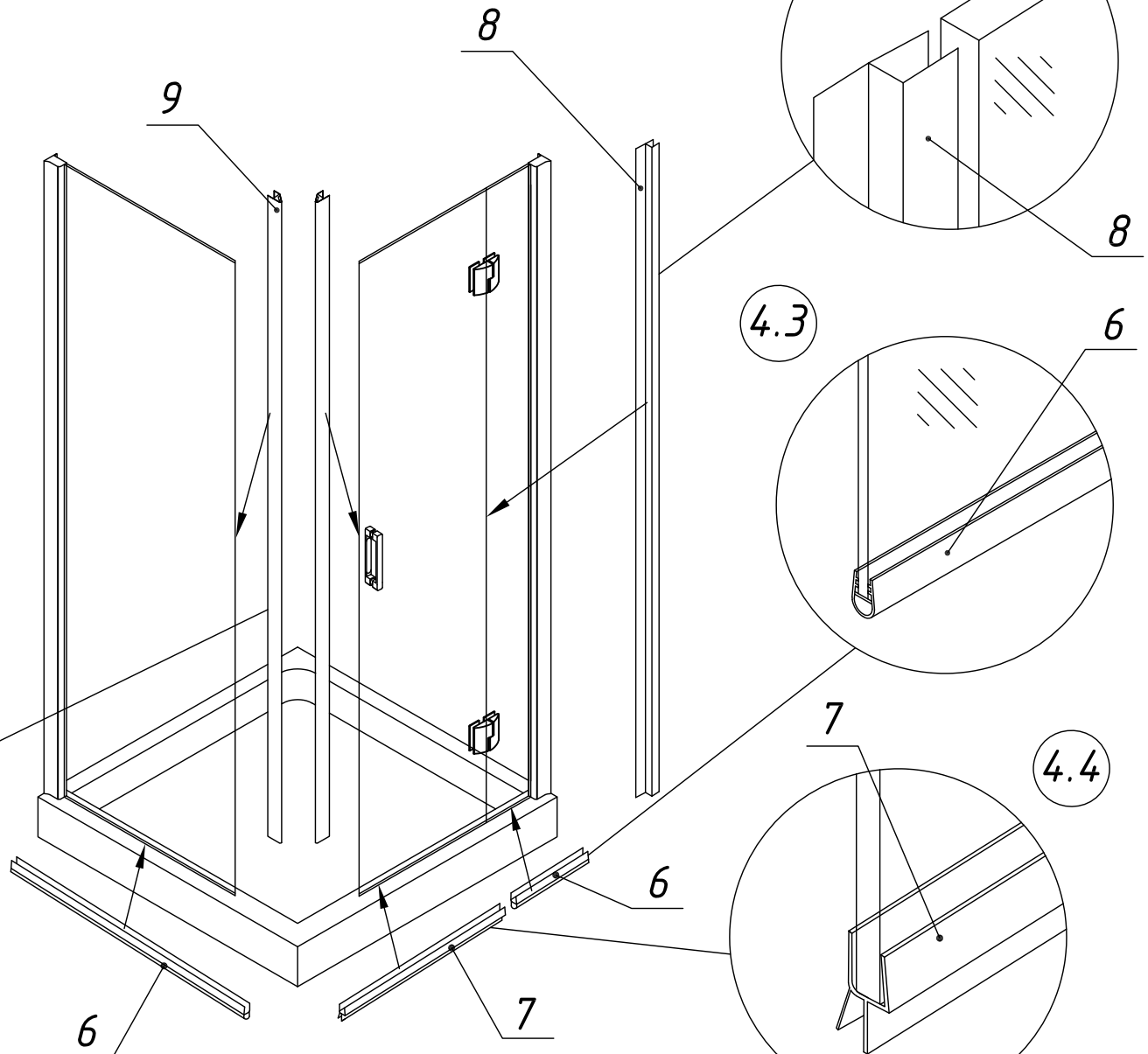
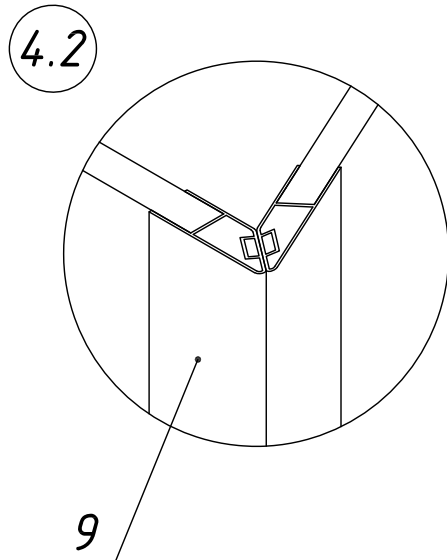
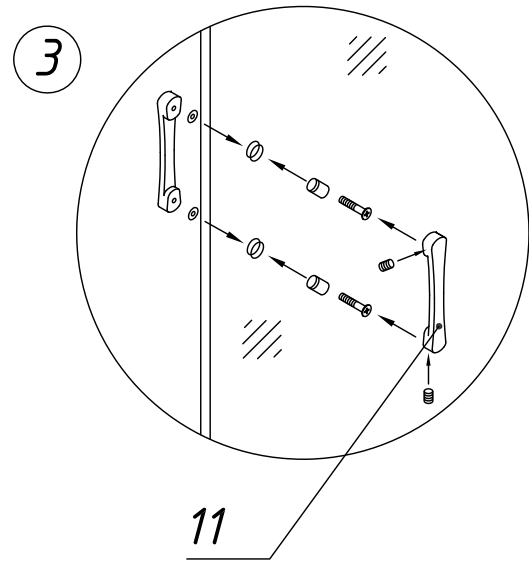
2. Смонтировать каркас ограждения, вставить в направляющие профили и закрепить. Посадочные отверстия для крепежа целесообразно выполнять с внутренней стороны ограждения.

**Внимание!** Душевое ограждение устанавливается по внутренней кромке поддона (рис. 1\*).

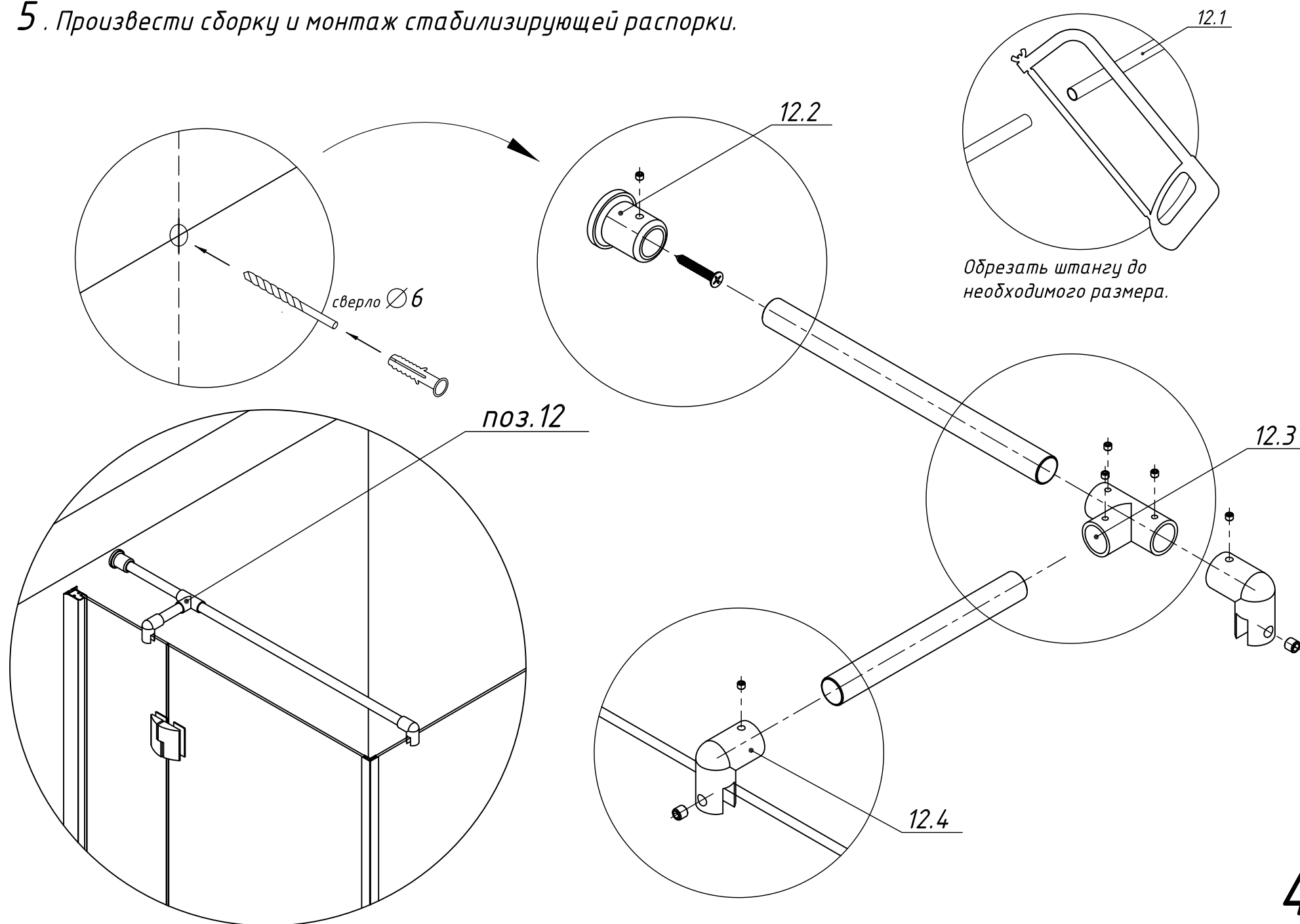


3. Произвести монтаж комплекта ручек.

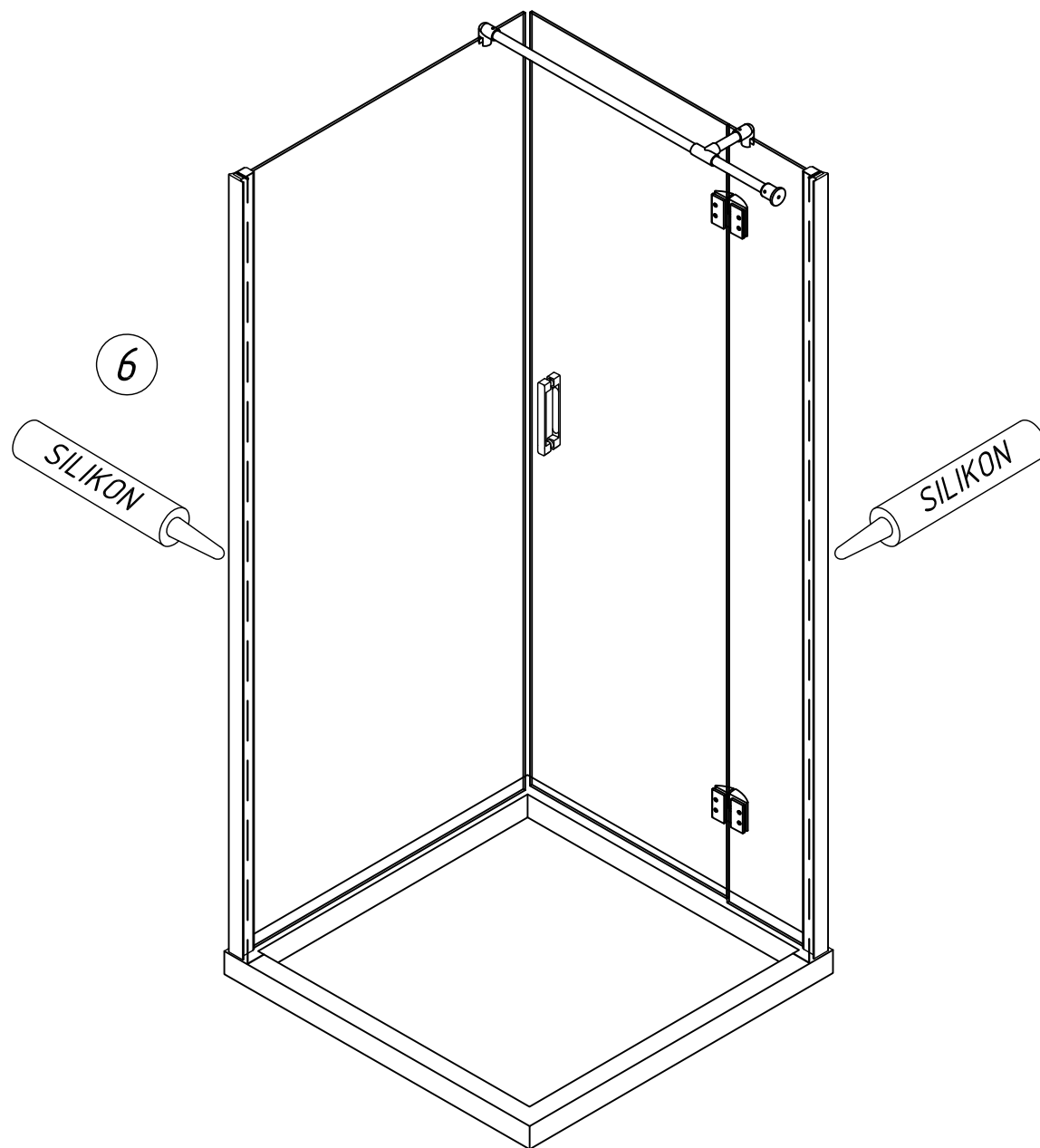
4. Произвести монтаж силиконовых уплотнителей на двери и стационары.



5. Произвести сборку и монтаж стабилизирующей распорки.



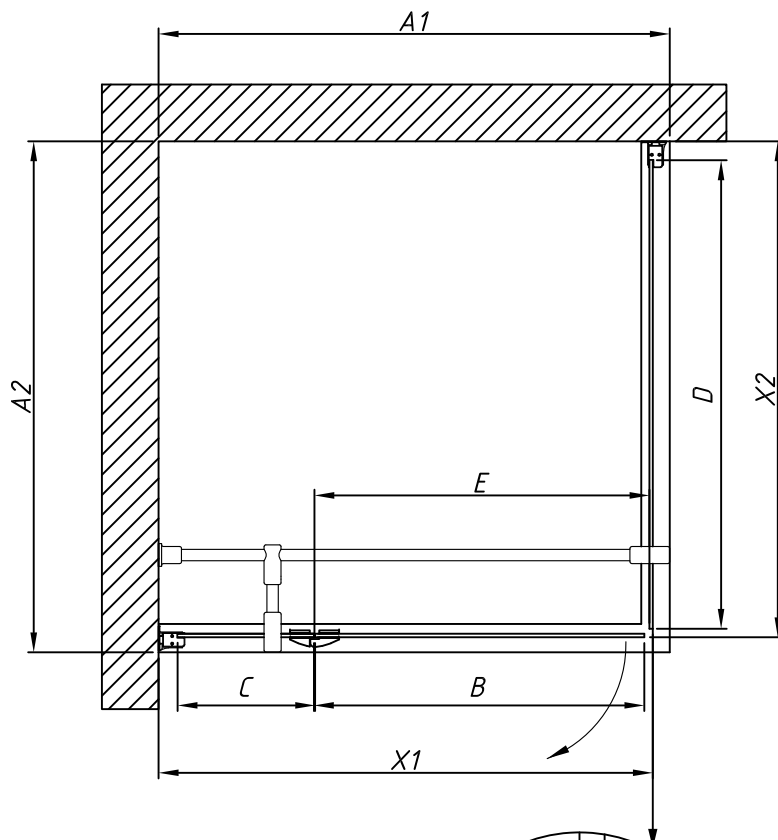
*6. Произвести герметизацию соединений (с внутренней стороны).*



*Внимание: необходимо понимать, что душевые ограждения не обеспечивают полной герметичности по периметру, а предназначены для защиты от брызг воды. При значительной нагрузке небольшое количество воды может вытечь наружу.*

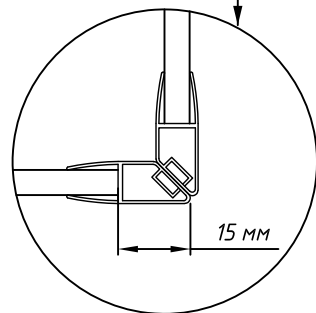
# AFP-Fis.

Габаритный чертеж.  
Вид сверху.



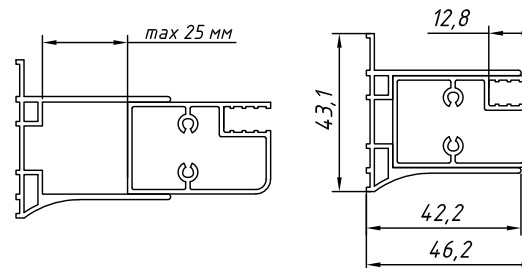
| Артикул | Регулировочный размер A1 x A2, мм | Регулировочный размер X1, мм | Регулировочный размер X2, мм | Размер В, мм | Размер С, мм | Размер D, мм | Ширина прохода E, мм | Высота изделия, мм |
|---------|-----------------------------------|------------------------------|------------------------------|--------------|--------------|--------------|----------------------|--------------------|
| 80      | 795-820 x 800-825                 | 770-795                      | 773-798                      | 480          | 240          | 725          | 490                  | 1890               |
| 90      | 895-920 x 900-925                 | 870-895                      | 873-898                      | 580          | 240          | 825          | 590                  | 1890               |
| 100     | 995-1020 x 1000-1025              | 970-995                      | 973-998                      | 580          | 340          | 925          | 590                  | 1890               |
| 110     | 1095-1120 x 1100-1125             | 1070-1095                    | 1073-1098                    | 580          | 440          | 1025         | 590                  | 1890               |
| 120     | 1195-1220 x 1200-1225             | 1170-1195                    | 1173-1198                    | 580          | 540          | 1125         | 590                  | 1890               |
| 80x70   | 795-820 x 700-725                 | 770-795                      | 673-698                      | 480          | 240          | 625          | 490                  | 1890               |
| 80x90   | 795-820 x 900-925                 | 770-795                      | 873-898                      | 480          | 240          | 825          | 490                  | 1890               |
| 80x100  | 795-820 x 1000-1025               | 770-795                      | 973-998                      | 480          | 240          | 925          | 490                  | 1890               |
| 80x110  | 795-820 x 1100-1125               | 770-795                      | 1073-1098                    | 480          | 240          | 1025         | 490                  | 1890               |
| 80x120  | 795-820 x 1200-1225               | 770-795                      | 1173-1198                    | 480          | 240          | 1125         | 490                  | 1890               |
| 90x70   | 895-920 x 700-725                 | 870-895                      | 673-698                      | 580          | 240          | 625          | 590                  | 1890               |
| 90x80   | 895-920 x 800-825                 | 870-895                      | 773-798                      | 580          | 240          | 725          | 590                  | 1890               |
| 90x100  | 895-920 x 1000-1025               | 870-895                      | 973-998                      | 580          | 240          | 925          | 590                  | 1890               |
| 90x110  | 895-920 x 1100-1125               | 870-895                      | 1073-1098                    | 580          | 240          | 1025         | 590                  | 1890               |
| 90x120  | 895-920 x 1200-1225               | 870-895                      | 1173-1198                    | 580          | 240          | 1125         | 590                  | 1890               |
| 100x70  | 995-1020 x 700-725                | 970-995                      | 673-698                      | 580          | 340          | 625          | 590                  | 1890               |
| 100x80  | 995-1020 x 800-825                | 970-995                      | 773-798                      | 580          | 340          | 725          | 590                  | 1890               |
| 100x90  | 995-1020 x 900-925                | 970-995                      | 873-898                      | 580          | 340          | 825          | 590                  | 1890               |
| 100x110 | 995-1020 x 1100-1125              | 970-995                      | 1073-1098                    | 580          | 340          | 1025         | 590                  | 1890               |
| 100x120 | 995-1020 x 1200-1225              | 970-995                      | 1173-1198                    | 580          | 340          | 1125         | 590                  | 1890               |
| 110x70  | 1095-1120 x 700-725               | 1070-1095                    | 673-698                      | 580          | 440          | 625          | 590                  | 1890               |
| 110x80  | 1095-1120 x 800-825               | 1070-1095                    | 773-798                      | 580          | 440          | 725          | 590                  | 1890               |
| 110x90  | 1095-1120 x 900-925               | 1070-1095                    | 873-898                      | 580          | 440          | 825          | 590                  | 1890               |
| 110x100 | 1095-1120 x 1000-1025             | 1070-1095                    | 973-998                      | 580          | 440          | 925          | 590                  | 1890               |
| 110x120 | 1095-1120 x 1200-1225             | 1070-1095                    | 1173-1198                    | 580          | 440          | 1125         | 590                  | 1890               |
| 120x70  | 1195-1220 x 700-725               | 1170-1195                    | 673-698                      | 580          | 540          | 625          | 590                  | 1890               |
| 120x80  | 1195-1220 x 800-825               | 1170-1195                    | 773-798                      | 580          | 540          | 725          | 590                  | 1890               |
| 120x90  | 1195-1220 x 900-925               | 1170-1195                    | 873-898                      | 580          | 540          | 825          | 590                  | 1890               |
| 120x100 | 1195-1220 x 1000-1025             | 1170-1195                    | 973-998                      | 580          | 540          | 925          | 590                  | 1890               |
| 120x110 | 1195-1220 x 1100-1125             | 1170-1195                    | 1073-1098                    | 580          | 540          | 1025         | 590                  | 1890               |

\*размеры указаны с учетом магнитов



**Внимание:** необходимо понимать, что душевые ограждения не обеспечивают полной герметичности по периметру, а предназначены для защиты от брызг воды. При значительной нагрузке небольшое количество воды может вытечь наружу.

Регулировка осуществляется путем выдвижения профиля. Размеры указаны в мм.



Все стандартные габаритные размеры - предельные очертания ограждения - рассчитаны для установки на стандартные поддоны с шириной борта 50 мм. При заказе стандартного ограждения для установки на пол или борт, выложенный из плитки, необходимо учитывать техническую информацию об изделии.

Достоверную информацию уточняйте на [santehnica.ru](http://santehnica.ru).