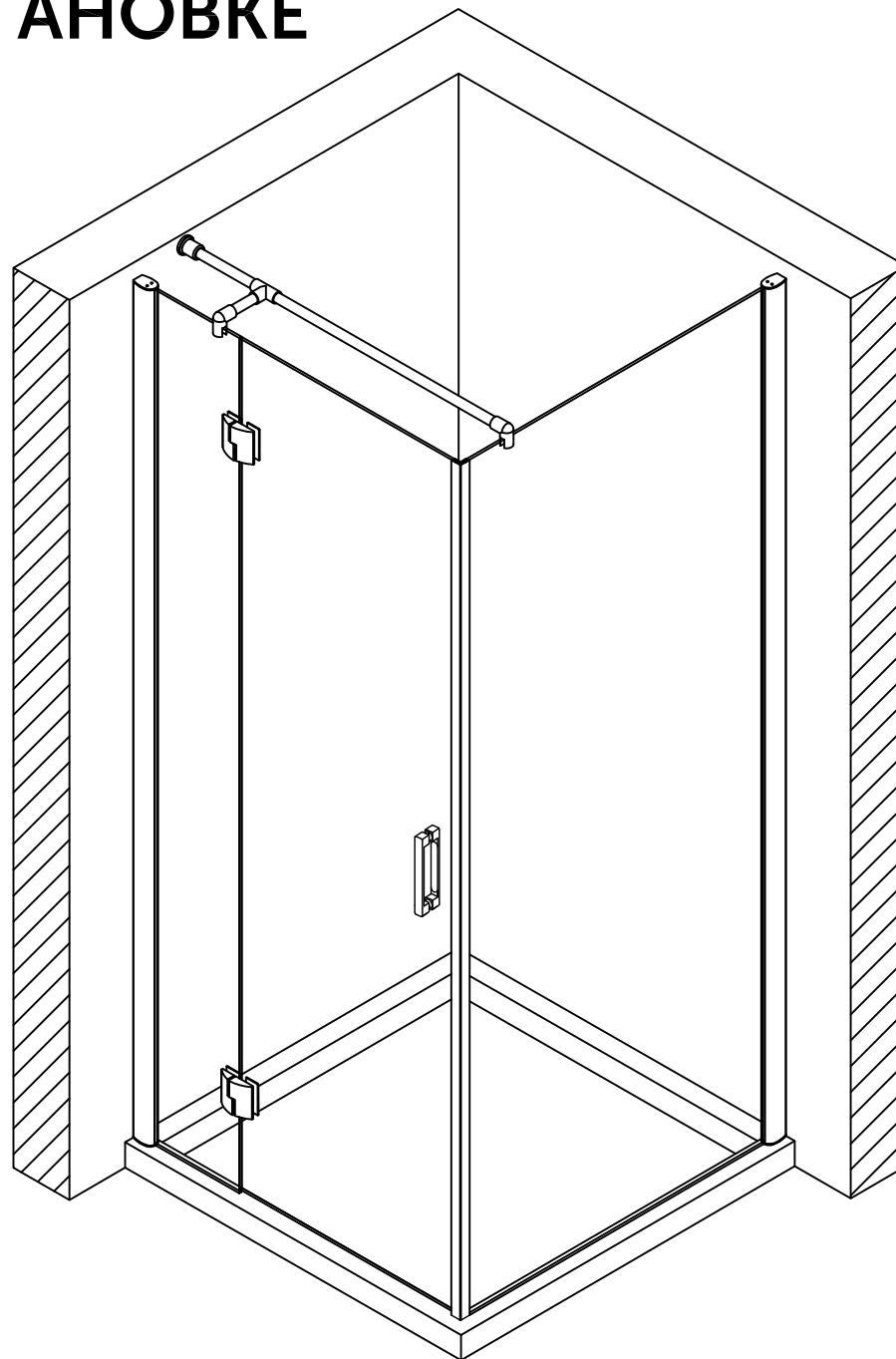


ИНСТРУКЦИЯ ПО УСТАНОВКЕ

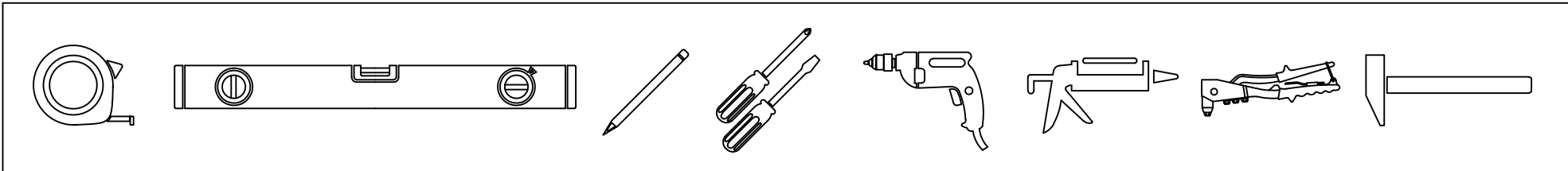
AFP-Fis Lux

90
100
110
120



VegasGlass
Shower Systems

Инструменты необходимые для установки



Комплектация

| Позиция | Наименование | Кол. | Примечание | Контроль |
|---------|--|------|------------|----------|
| 1 | Дюбель 56x30 | 6 | | |
| 2 | Саморез 4,2x32 | 6 | | |
| 3 | Саморез 2,9x13 | 10 | | |
| 4 | Заклепки 3x6 | 10 | | |
| 5 | Уплотнитель силиконовый | 2 | | |
| 6 | Уплотнитель силиконовый | 1 | | |
| 7 | Уплотнитель силиконовый | 1 | | |
| 8 | Уплотнитель (с магнитом) силиконовый | 2 | | |
| 9 | Пластина для установки | 2 | | |
| 10 | Пластичный герметик | 1 | | |

| Позиция | Наименование | Кол. | Примечание | Контроль |
|---------|--------------------------------|------|------------|----------|
| 11 | Петли дверные | 2 | | |
| 12 | Ручки дверные комплект | 1 | | |
| 13 | Стабилизирующая распорка | 1 | | |
| 13.1 | Штанга (1200+100 мм) | 1 | | |
| 13.2 | Крепление стена-штанга | 1 | | |
| 13.3 | Крепление тройник | 1 | | |
| 13.4 | Крепление штанга- стекло | 2 | | |

ОТК

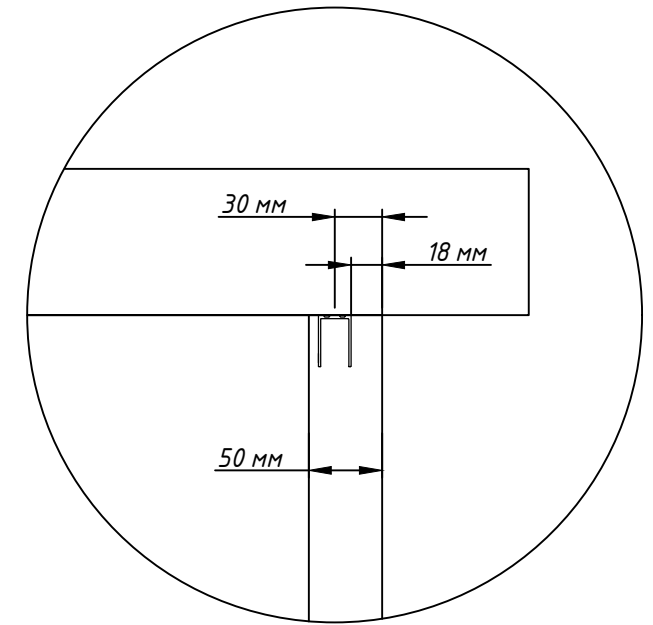
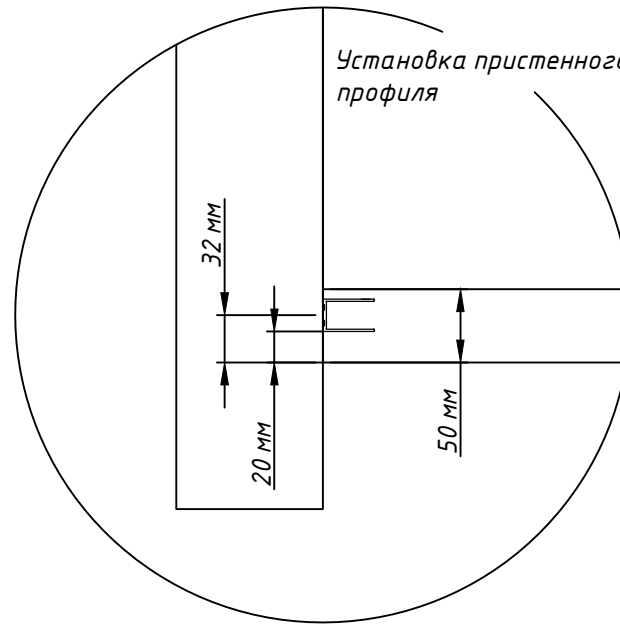
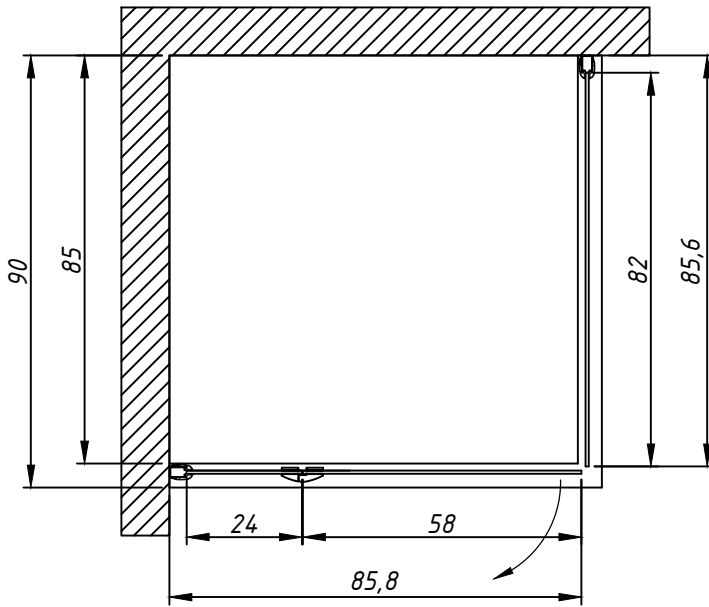
Подпись

Дата

1

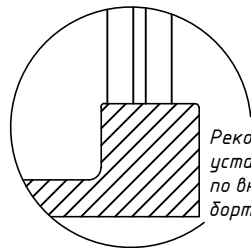
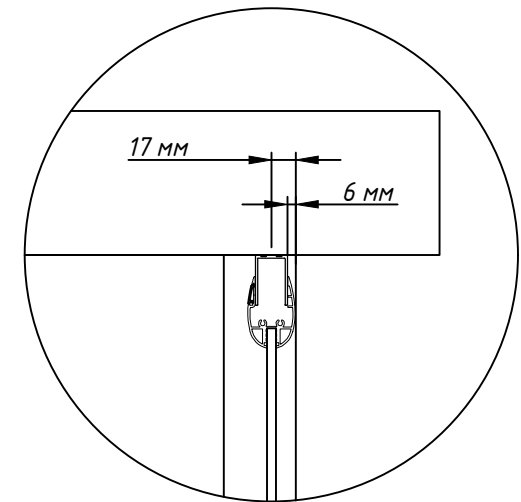
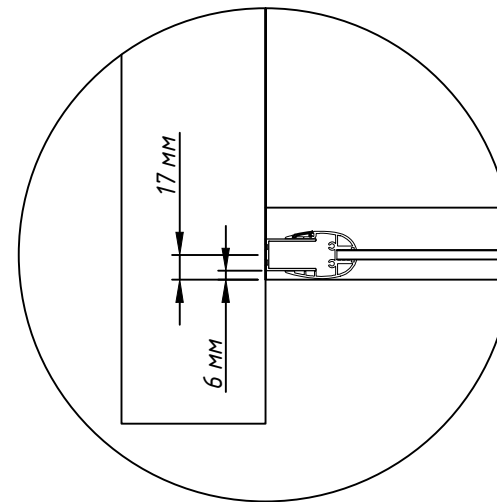
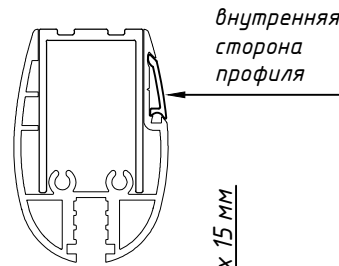
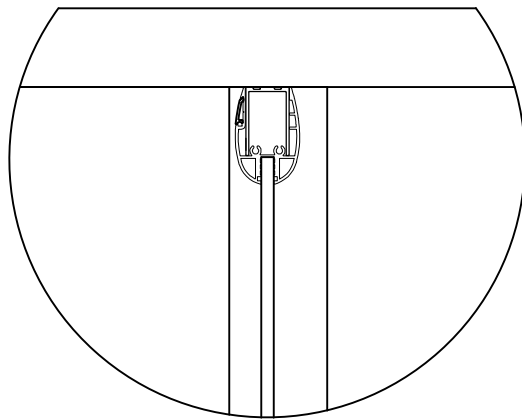
Данные размеры для установки ограждения на стандартный поддон 90x90.

Допускается погрешность до 2-х мм.



Регулировка осуществляется путем выдвигания профиля.

Установка при максимально выдвинутом профиле. (внешний край борта и максимальное значение габаритов)



Указания по установке пристенных профилей применимы ко всем стандартным размерам данной модели.

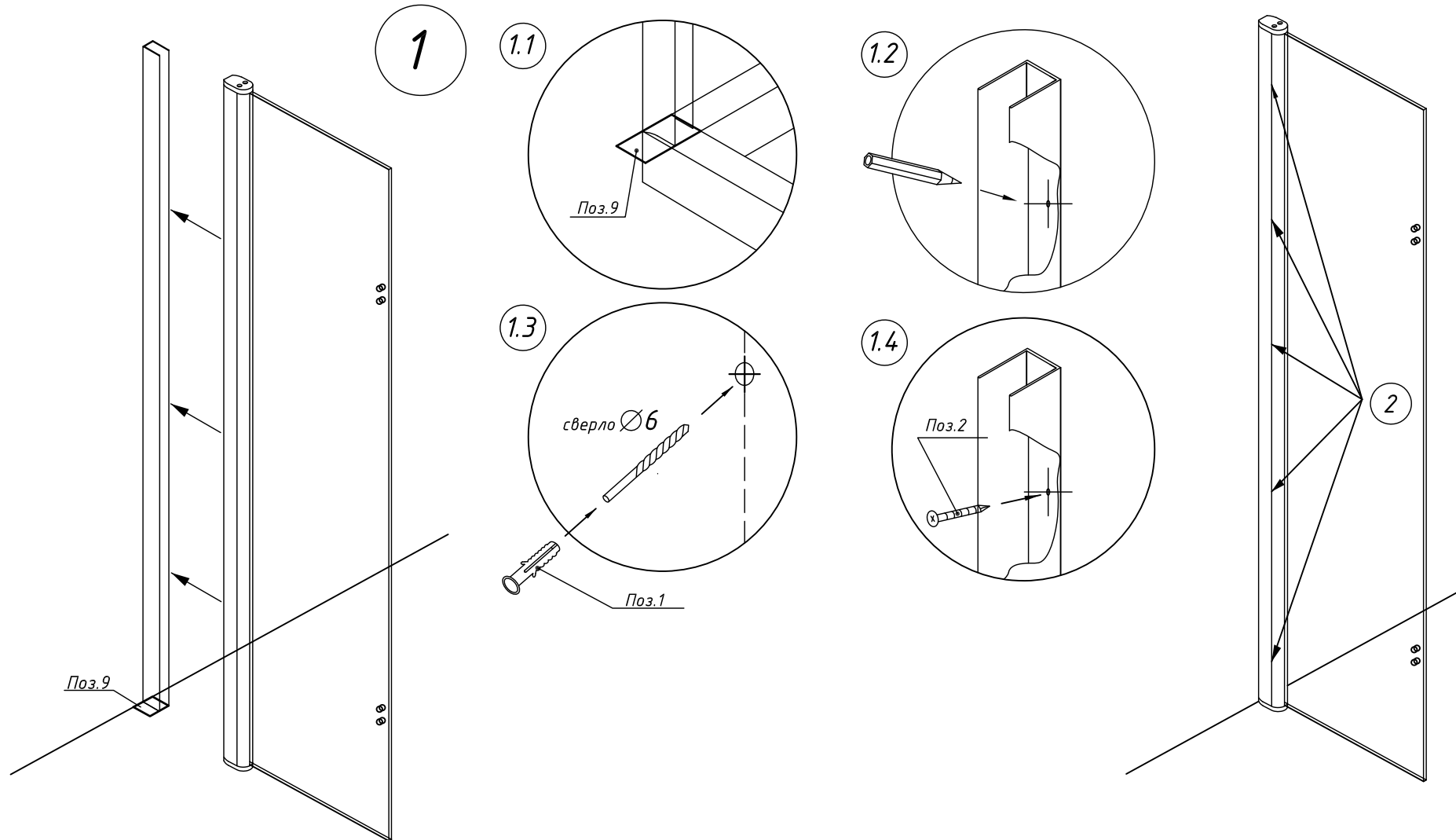
1. Установка пристенных профилей.

1.1 Предварительно подложить пластину (поз.9) под пристенный профиль.

1.2 Сделать отметки на стене через отверстия в пристенном профиле, расположив его строго вертикально (использовать уровень).

1.3 Отодвинув профиль в сторону, убрать установочную пластину (поз.9). Просверлить отверстия в стене по отметкам. Установить дюбели (поз.1) в отверстия.

1.4 Прикрутить пристенный профиль саморезами (поз.2).



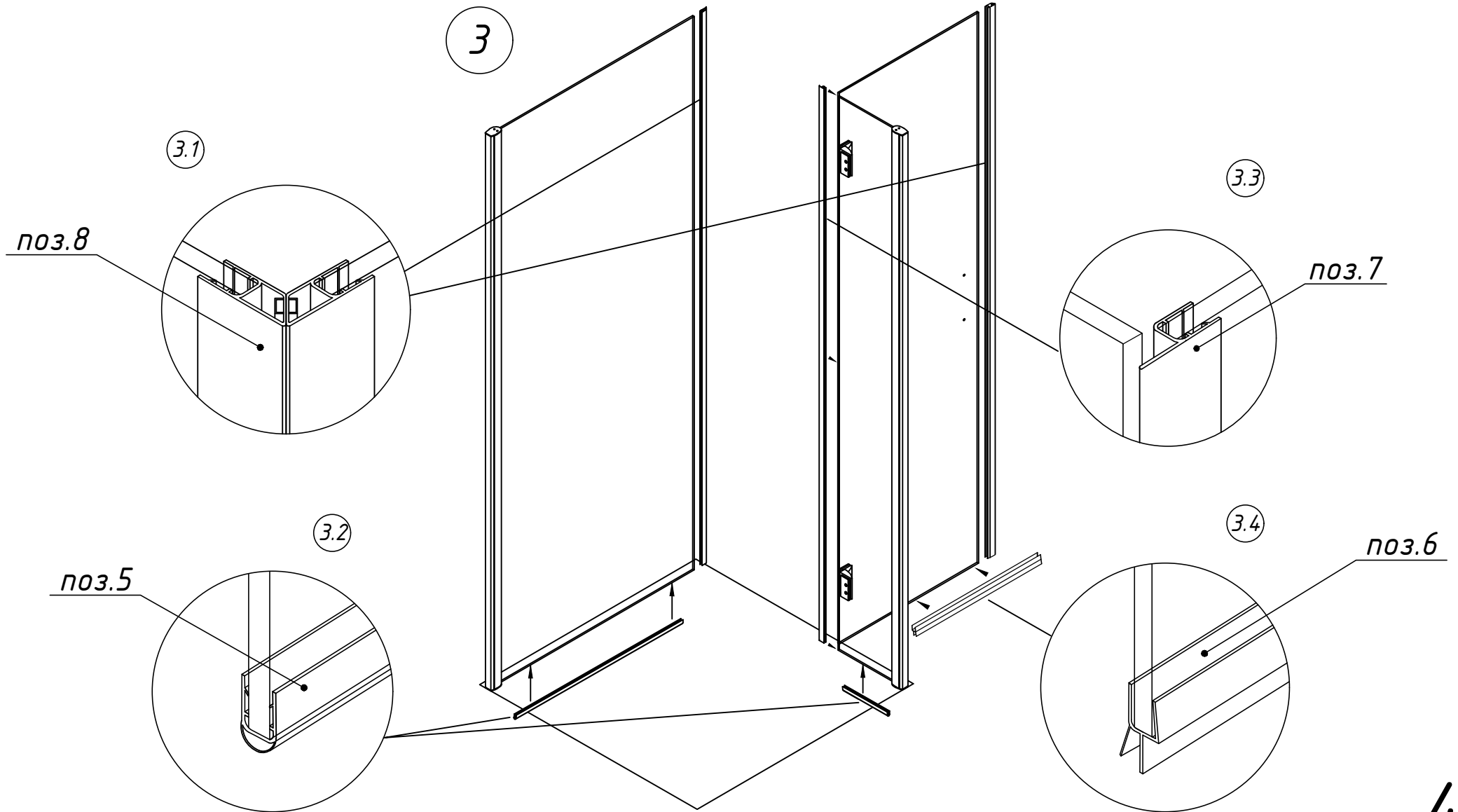
3. Произвести монтаж силиконовых уплотнителей на дверь и стационары.

3.1. Надеть силиконовые уплотнители (с магнитом) на дверь и боковой стационар (поз.8).

3.2. Установить силиконовый уплотнитель на низ стационарных стекол (поз. 5).

3.3. Надеть силиконовый уплотнитель на боковую кромку стационарного стекла с петлевыми отверстиями (поз. 7).

3.4. Установить силиконовый уплотнитель на низ дверного полотна (поз. 6).



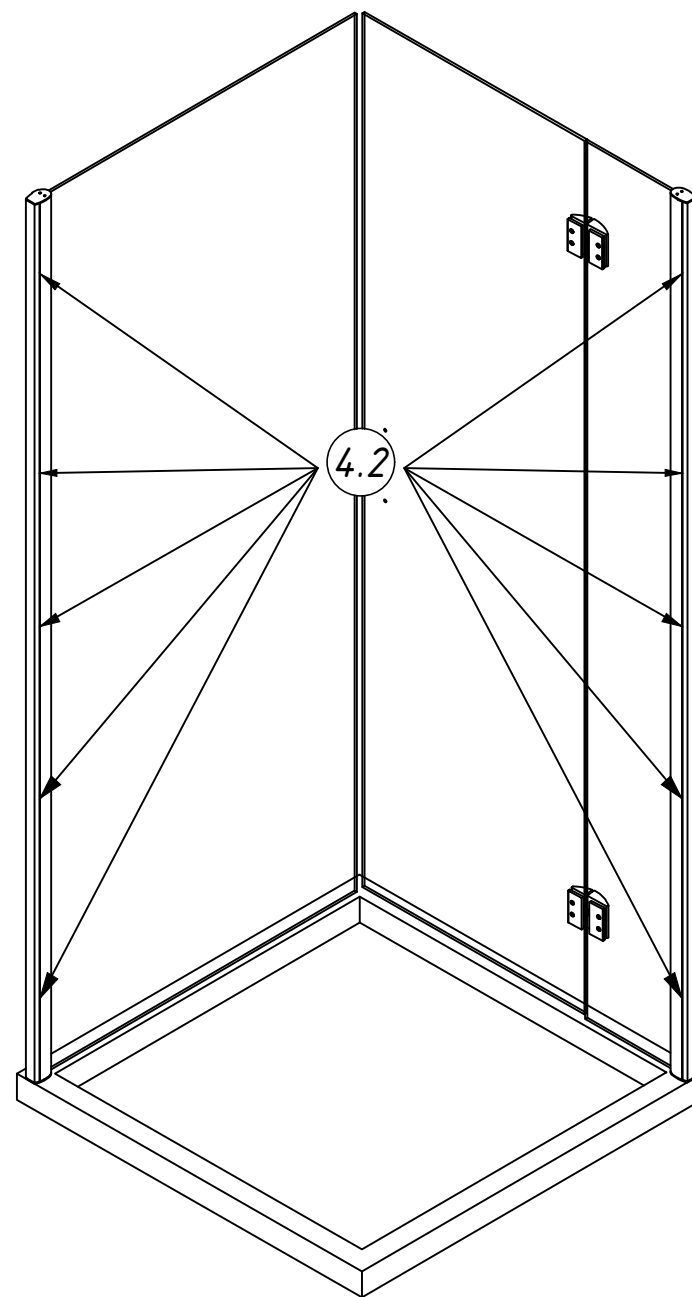
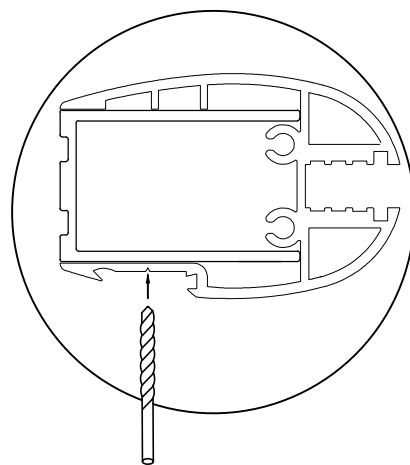
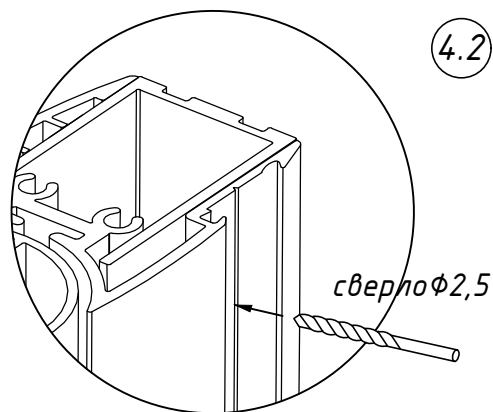
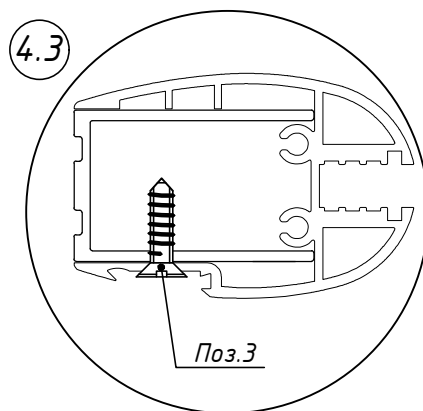
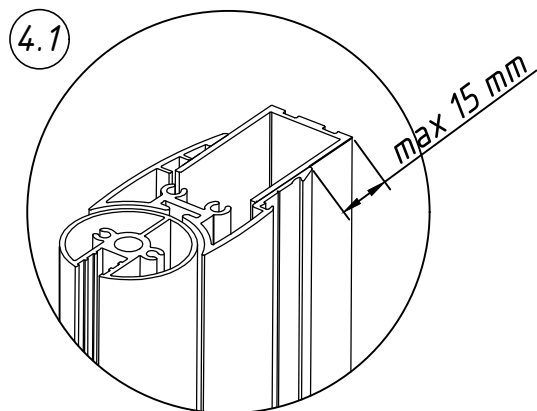
4. Установить изделие на пристенный профиль.

4.1 Максимально возможная регулировка - 15 мм.

4.2 После регулировки, изделие необходимо закрепить. Для этого требуется просверлить отверстия в профиле сверлом $\Phi 2,5$ мм, равномерно распределив их по длине профиля (5 шт), как показано на рисунке 4.2.

Внимание: крепежные элементы должны располагаться с внутренней стороны изделия.

4.3 В полученные отверстия закрутить саморезы (поз.3).

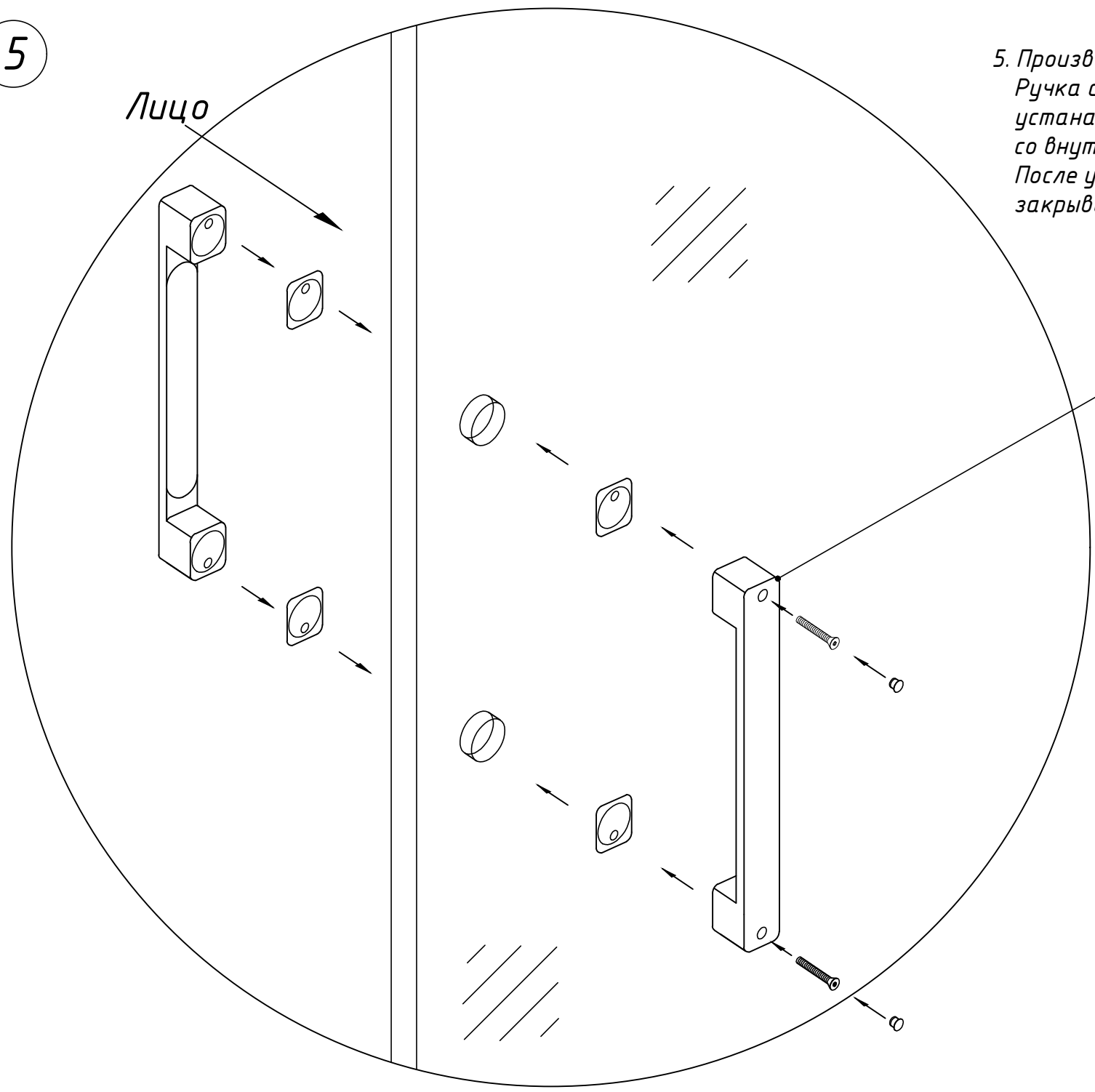


5

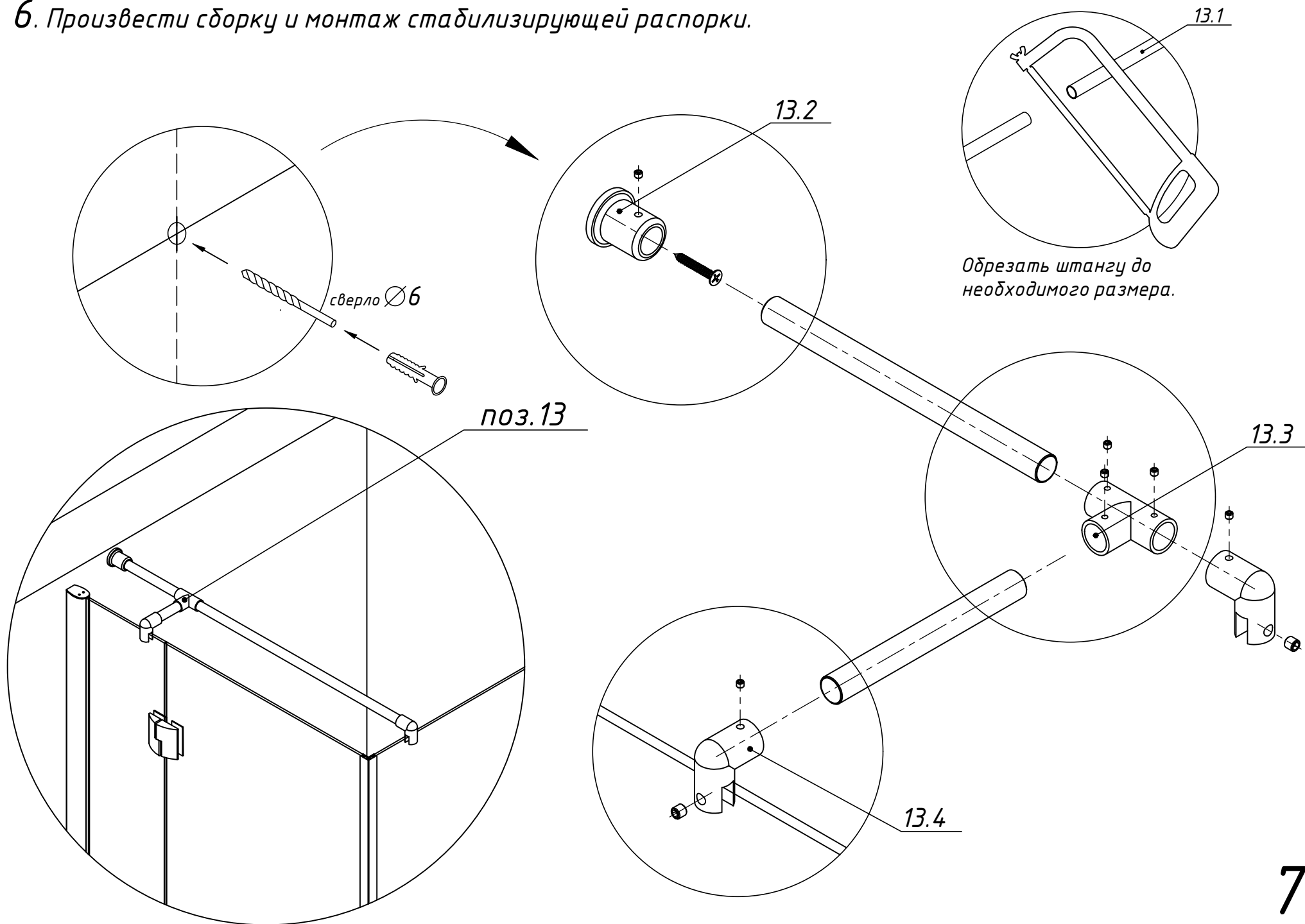
Лицо

5. Произвести монтаж комплекта ручек.
Ручка с монтажным отверстием
устанавливается
со внутренней стороны изделия.
После установки ручек установить заглушки
закрывающие винты.

поз.12



6. Произвести сборку и монтаж стабилизирующей распорки.



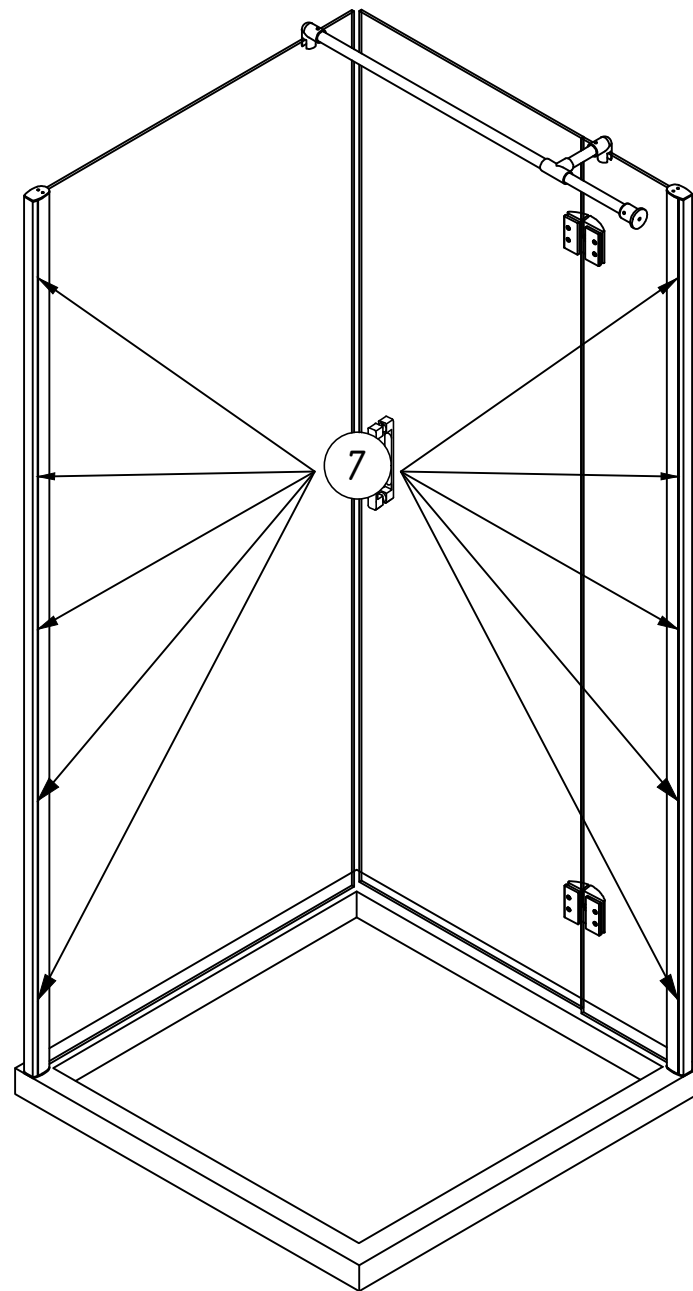
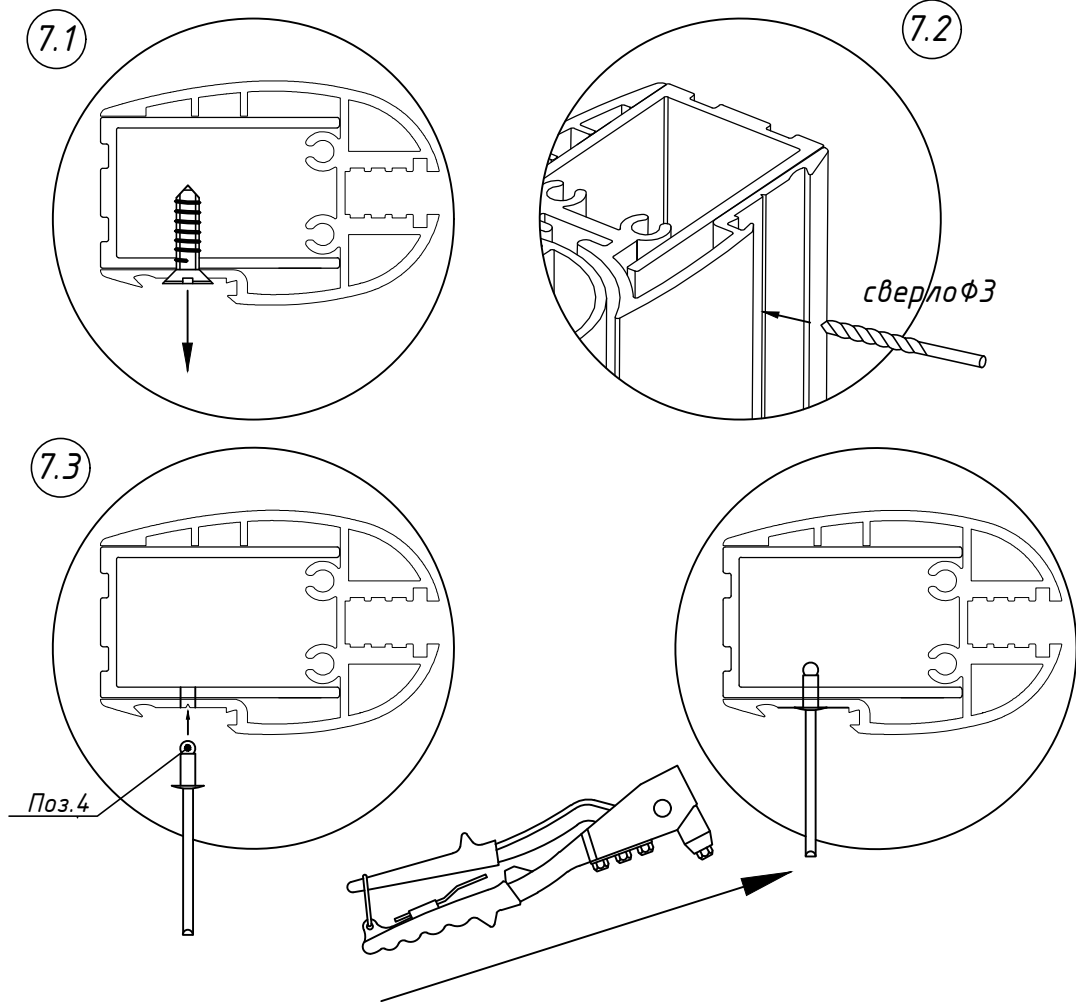
7. После того, как изделие установлено и корректировка не потребуется, необходимо заменить саморезы (поз.3) на заклепки (поз.4).

Для этого: 7.1 Выкручиваем саморезы (по одному).

7.2 Проходим отверстие сверлом 3 мм.

Внимание: крепежные элементы должны располагаться с внутренней стороны изделия.

7.3 В подготовленные отверстия установить заклепки.



8 Произвести герметизацию соединений (с внутренней стороны).

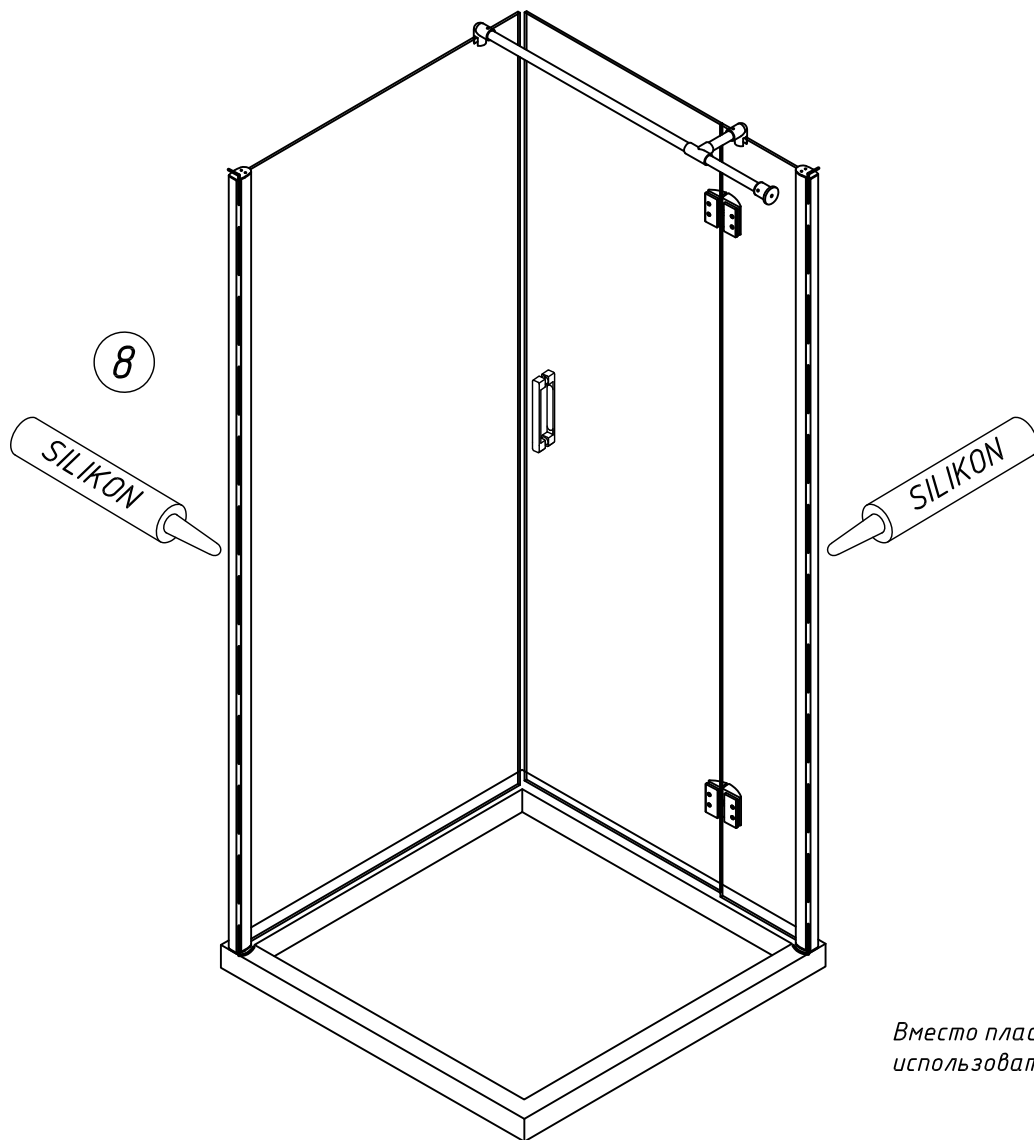
9 Заключительным этапом монтажа является установка декоративной планки.

9.1 Поделите призму пластичного герметика на 10 равных частей.

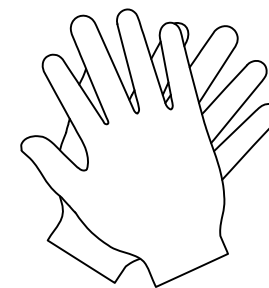
9.2 Раскатайте из этих частей цилиндры диаметром 3-5мм.

9.3 Равномерно установите цилиндры герметика в паз таким образом, чтобы часть герметика выступала за границы паза.

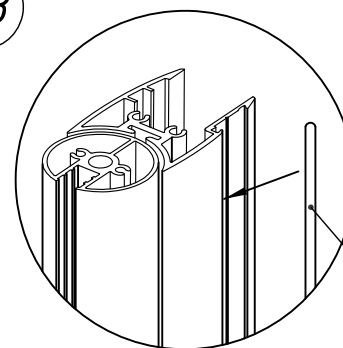
9.4 Установите декоративную планку.



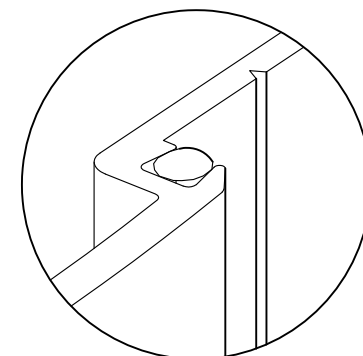
9.2



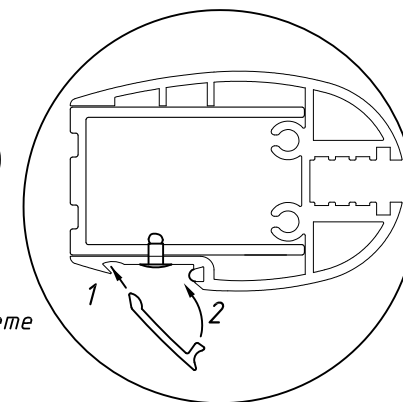
9.3



Поз.10



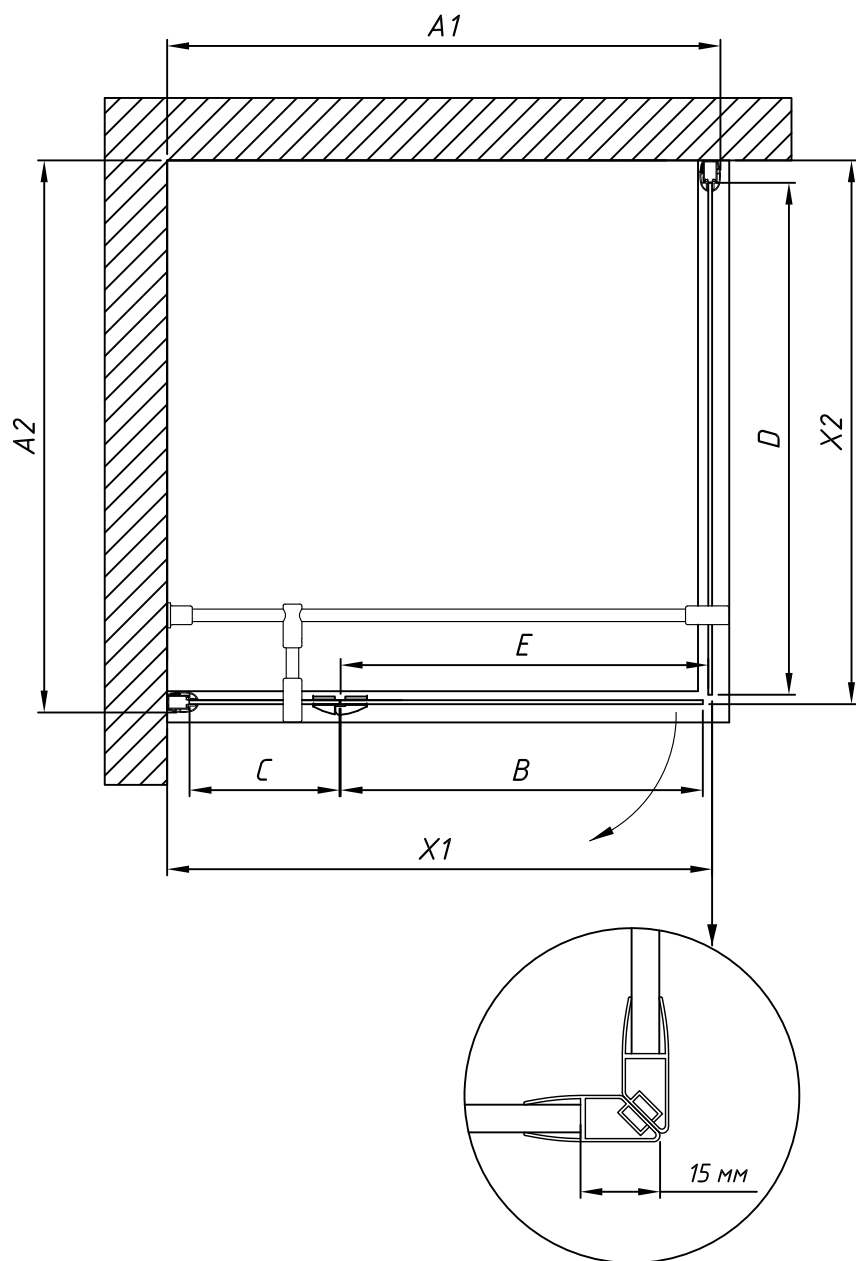
9.4



Вместо пластичного герметика вы также можете использовать санитарный герметик.

Внимание: необходимо понимать, что душевые ограждения не обеспечивают полной герметичности по периметру, а предназначены для защиты от брызг воды. При значительной нагрузке небольшое количество воды может вытечь наружу.

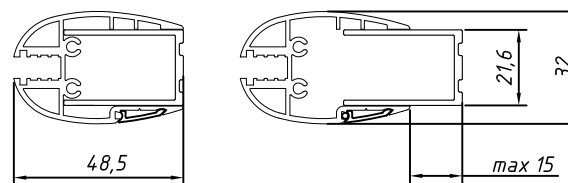
AFP-Fis Lux. Габаритный чертеж.



| Артикул | Регулировочный размер A1 x A2, мм | Регулировочный размер X1, мм | Регулировочный размер X2, мм | Размер В, мм | Размер С, мм | Размер D, мм | Ширина прохода E, мм | Высота изделия, мм |
|---------|-----------------------------------|------------------------------|------------------------------|--------------|--------------|--------------|----------------------|--------------------|
| 90 | 885-900 x 885-900 | 873-888 | 871-886 | 580 | 240 | 820 | 580 | 1995 |
| 100 | 985-1000 x 985-1000 | 973-988 | 971-986 | 580 | 340 | 920 | 580 | 1995 |
| 110 | 1085-1100 x 1085-1100 | 1073-1088 | 1071-1086 | 580 | 440 | 1020 | 580 | 1995 |
| 120 | 1185-1200 x 1185-1200 | 1173-1188 | 1171-1186 | 580 | 540 | 1120 | 580 | 1995 |
| 90x80 | 885-900 x 785-800 | 873-888 | 771-786 | 580 | 240 | 720 | 580 | 1995 |
| 90x100 | 885-900 x 985-1000 | 873-888 | 971-986 | 580 | 240 | 920 | 580 | 1995 |
| 90x110 | 885-900 x 1085-1100 | 873-888 | 1071-1086 | 580 | 240 | 1020 | 580 | 1995 |
| 90x120 | 885-900 x 1185-1200 | 873-888 | 1171-1186 | 580 | 240 | 1120 | 580 | 1995 |
| 100x80 | 985-1000 x 785-800 | 973-988 | 771-786 | 580 | 340 | 720 | 580 | 1995 |
| 100x90 | 985-1000 x 885-900 | 973-988 | 871-886 | 580 | 340 | 820 | 580 | 1995 |
| 100x110 | 985-1000 x 1085-1100 | 973-988 | 1071-1086 | 580 | 340 | 1020 | 580 | 1995 |
| 100x120 | 985-1000 x 1185-1200 | 973-988 | 1171-1186 | 580 | 340 | 1120 | 580 | 1995 |
| 110x80 | 1085-1100 x 785-800 | 1073-1088 | 771-786 | 580 | 440 | 720 | 580 | 1995 |
| 110x90 | 1085-1100 x 885-900 | 1073-1088 | 871-886 | 580 | 440 | 820 | 580 | 1995 |
| 110x100 | 1085-1100 x 985-1000 | 1073-1088 | 971-986 | 580 | 440 | 920 | 580 | 1995 |
| 110x120 | 1085-1100 x 1185-1200 | 1073-1088 | 1171-1186 | 580 | 440 | 1120 | 580 | 1995 |
| 120x80 | 1185-1200 x 785-800 | 1173-1188 | 771-786 | 580 | 540 | 720 | 580 | 1995 |
| 120x90 | 1185-1200 x 885-900 | 1173-1188 | 871-886 | 580 | 540 | 820 | 580 | 1995 |
| 120x100 | 1185-1200 x 985-1000 | 1173-1188 | 971-986 | 580 | 540 | 920 | 580 | 1995 |
| 120x110 | 1185-1200 x 1085-1100 | 1173-1188 | 1071-1086 | 580 | 540 | 1020 | 580 | 1995 |

*размеры указаны с учетом магнитов

Регулировка осуществляется путем выдвигания профиля. Размеры указаны в мм.



Все стандартные габаритные размеры - предельные очертания ограждения - рассчитаны для установки на стандартные поддоны с шириной борта 50 мм. При заказе стандартного ограждения для установки на пол или борт, выложенный из плитки, необходимо учитывать техническую информацию об изделии.

Внимание: необходимо понимать, что душевые ограждения не обеспечивают полной герметичности по периметру, а предназначены для защиты от брызг воды. При значительной нагрузке небольшое количество воды может вытечь наружу.

Достоверную информацию уточняйте на santehnica.ru.