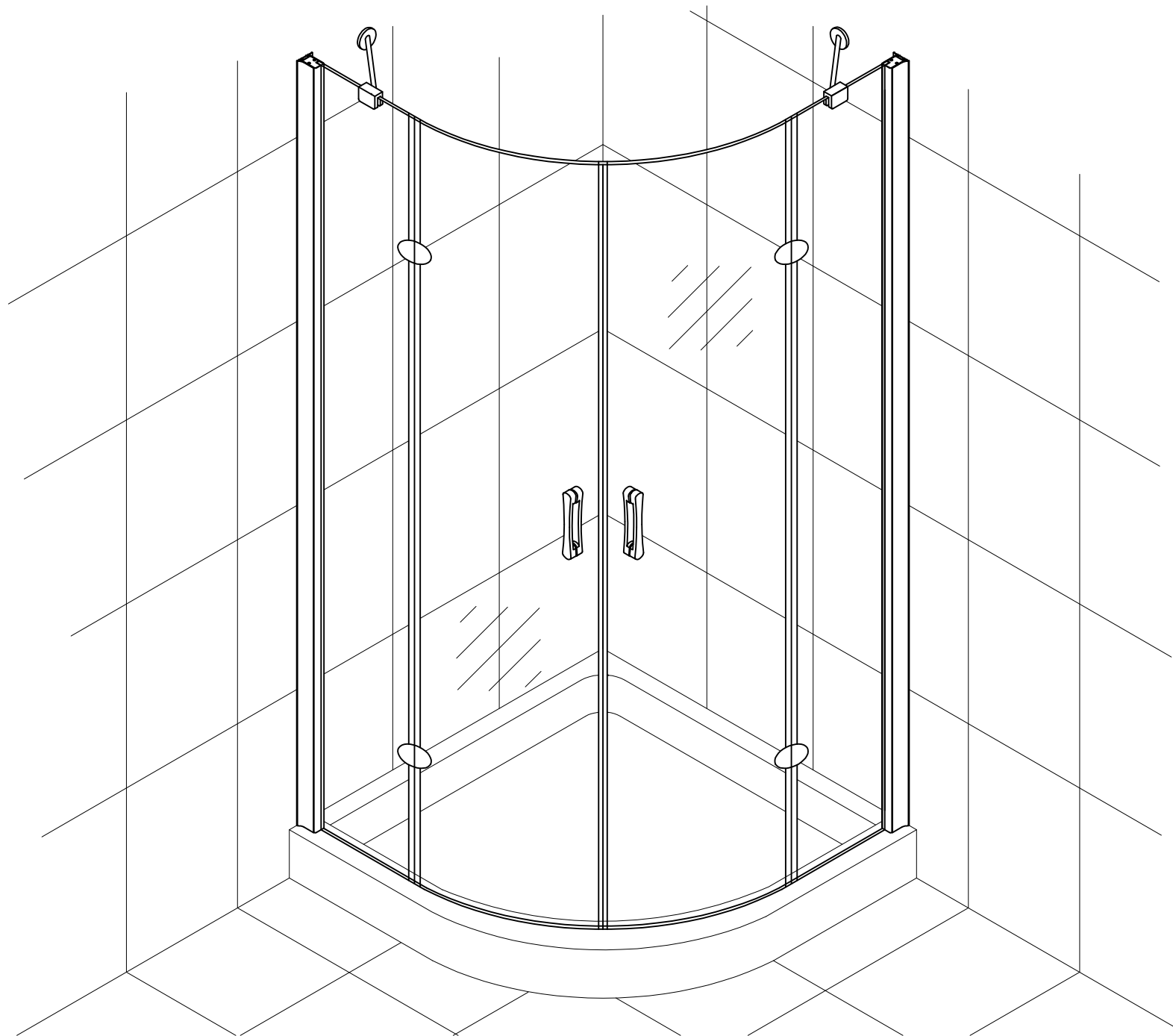


# Installation Instructions

AFS



80

90

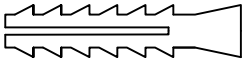
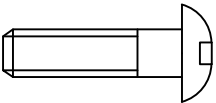
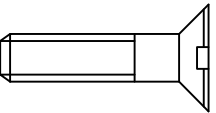
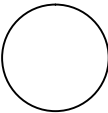
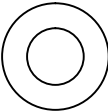
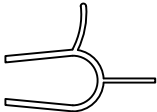
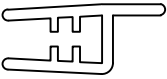
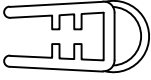
100

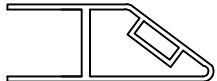
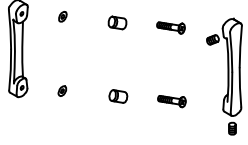
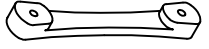
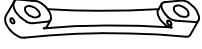

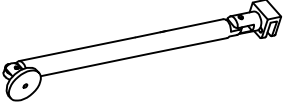
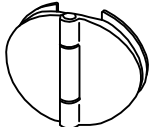
110

120



VegasGlass  
Showers System

Позиция	Наименование	Кол.	Примечание	Контроль
1	Дюбель S6x30	8		
2	Саморез 4,2x32	6		
3	Саморез 3,5x16	6		
4	Заглушка	6		
5	Шайба заглушки	6		
6	Уплотнитель силиконовый 911/12	2		
7	Уплотнитель силиконовый 903/10	2		
8	Уплотнитель силиконовый 401	2		

Позиция	Наименование	Кол.	Примечание	Контроль
9	Силиконовый магнитный уплотнитель 901/901 inv	2		
10	Ручки дверные комплект	2		
10.1	Лицевая часть ручки	2		
10.2	Ответная часть ручки	2		
10.3	Комплект крепежа ручки	2		
11	Фиксатор для стекла*	2		
12	Петли дверные	4		

ОТК

Подпись

Дата

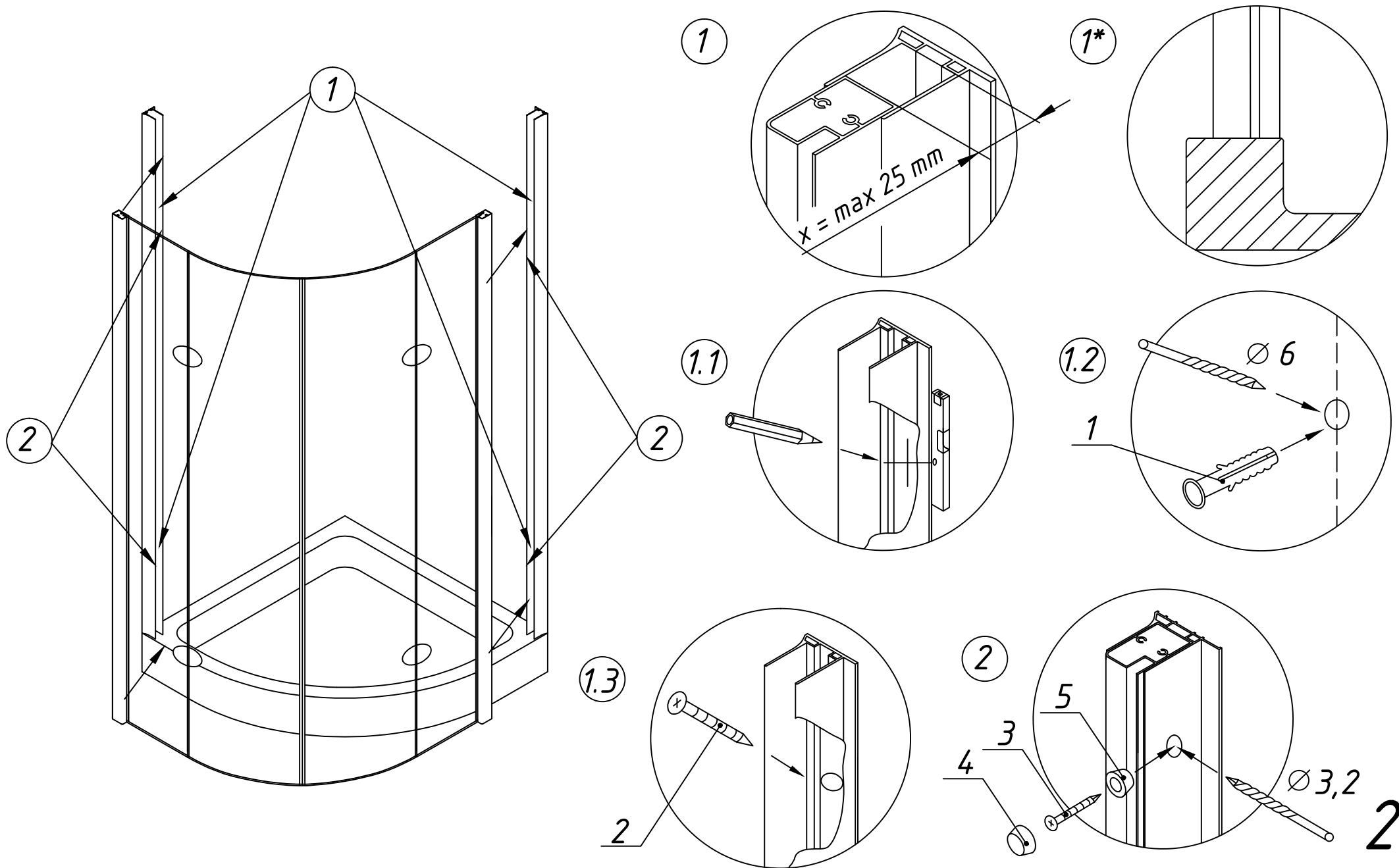
1

\* - модели с габаритным размером 80 комплектуются фиксатором длиной 20 см, остальные - фиксатором длиной 40 см

1. Установить пристенные профили на поддон, произвести замер, а затем прикрепить их к стене.

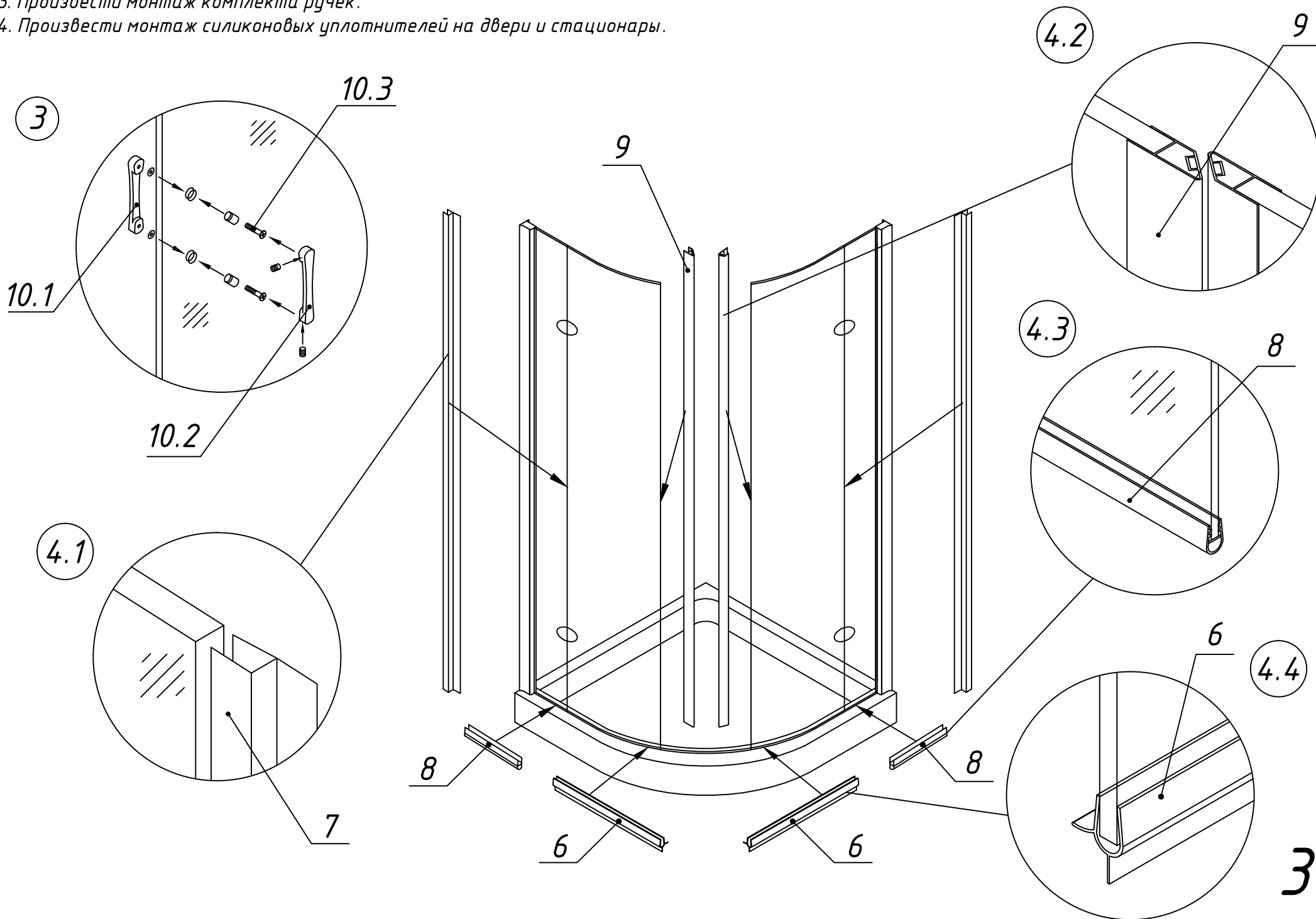
2. Смонтировать корпус душевого ограждения. Установить его на поддон. Вставить корпус в соответствующие направляющие пристенные профили и закрепить. Крепеж осуществлять с внутренней стороны ограждения.

Внимание! Душевое ограждение устанавливается по внутренней кромке поддона (рис. 1\*).



3. Произвести монтаж комплекта ручек.

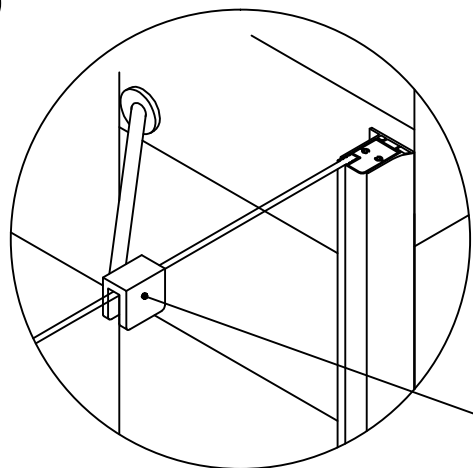
4. Произвести монтаж силиконовых уплотнителей на двери и стационары.



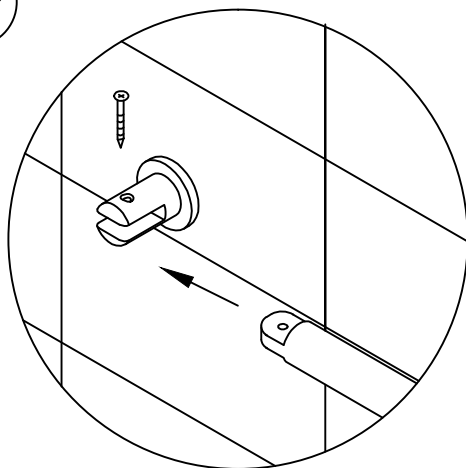
5. Произвести сборку и монтаж фиксатора для стекла.

6. Заключительный этап монтажа: произвести герметизацию соединений между стеной и профилем (с внутренней стороны).\*

5



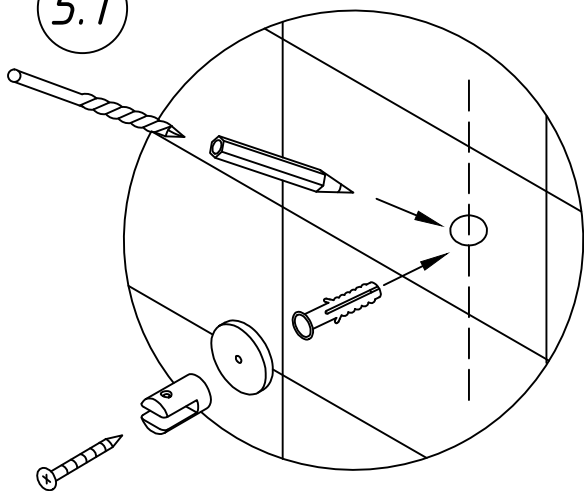
5.2



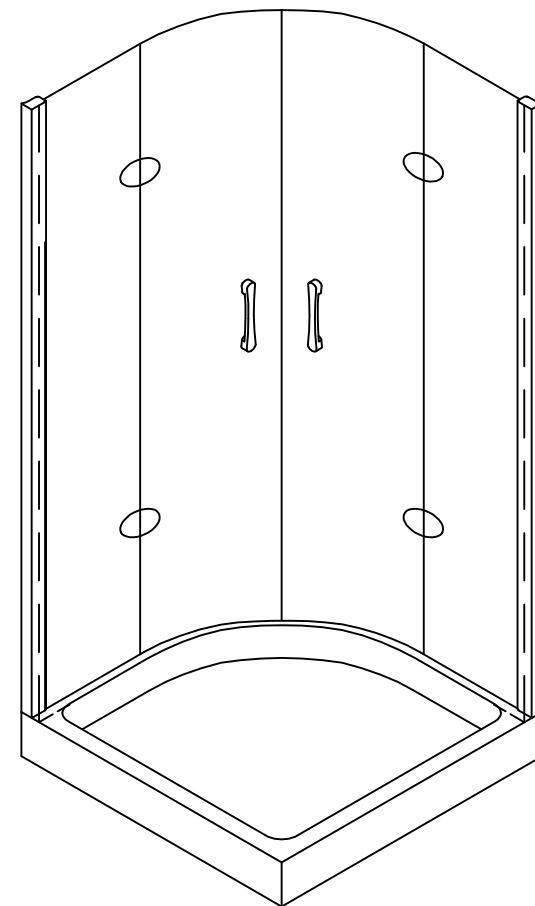
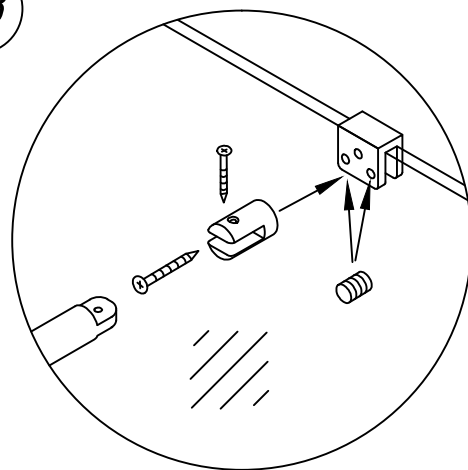
11



5.1

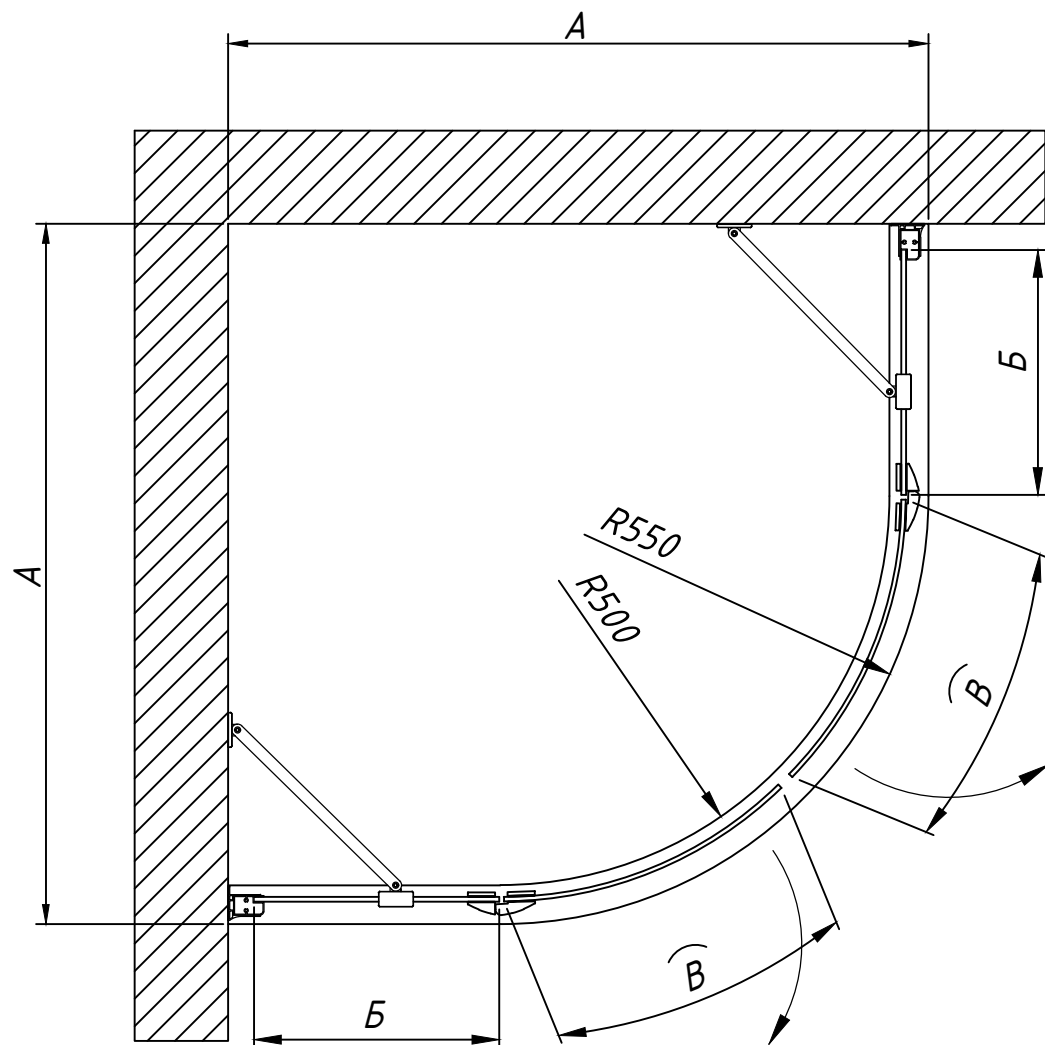


5.3



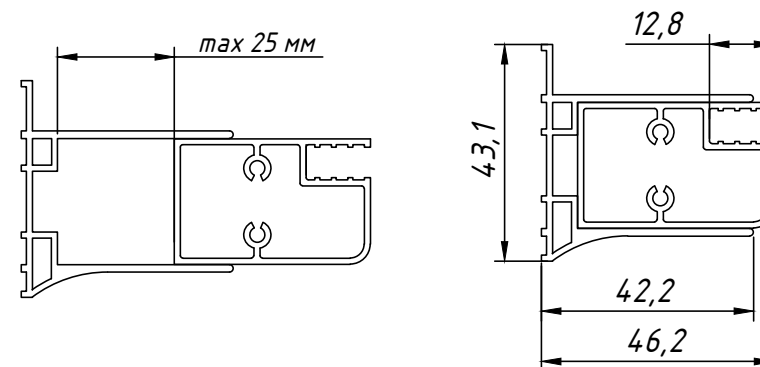
\* Надо понимать, что душевые ограждения не обеспечивают полной герметичности по периметру, а предназначены для защиты от брызг воды. При значительной нагрузке небольшое количество воды может вытечь наружу.

*AFS. Габаритный чертеж. Вид сверху.*



Артикул	Регулировочный размер А, мм	Размер Б, мм	Размер В, мм	Ширина прохода, мм	Высота, мм
80	795-820	215	395	700	1890
90	895-920	315	395	700	1890
100	995-1020	415	395	700	1890
110	1095-1120	515	395	700	1890
120	1195-1220	615	395	700	1890

*Регулировка осуществляется путем выдвигания профиля.  
Размеры указаны в мм.*



Достоверную информацию уточняйте на [santehnica.ru](http://santehnica.ru).