

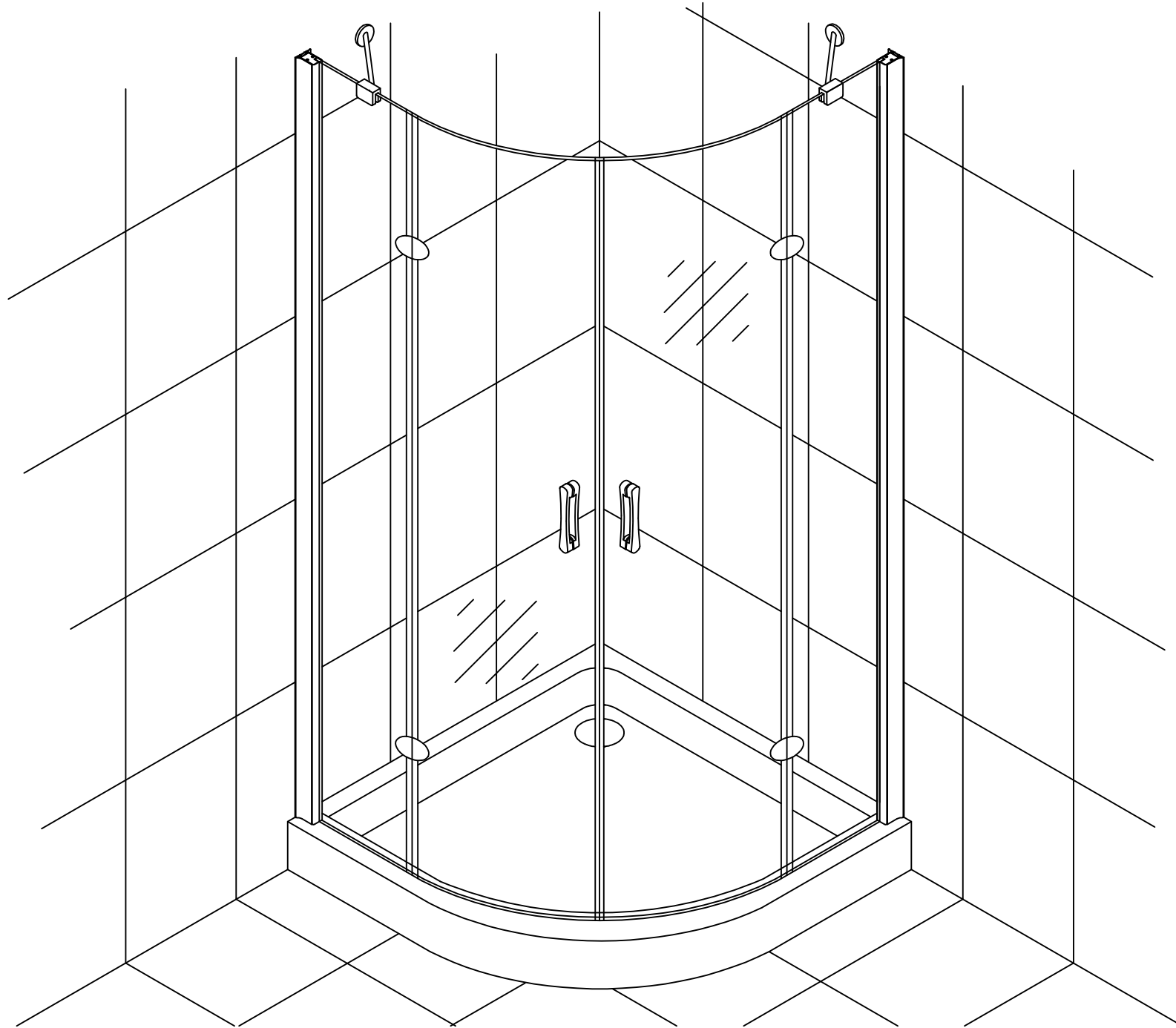
Installation Instructions

AFS

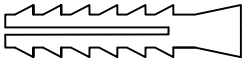
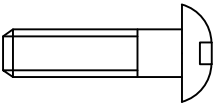
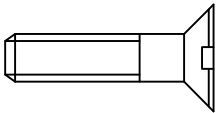
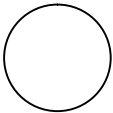
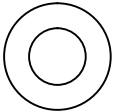
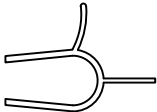
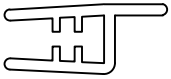
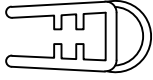
80

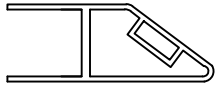
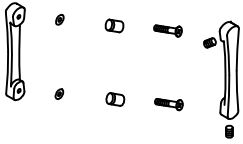
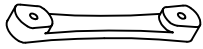
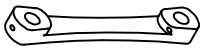

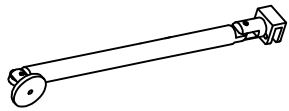
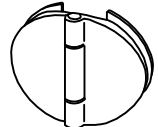
90

100



VegasGlass
Showers System

Позиция	Наименование	Кол.	Примечание	Контроль
1	Дюбель S6x30	8		
2	Саморез 4,2x32	6		
3	Саморез 3,5x16	6		
4	Заглушка	6		
5	Шайба заглушки	6		
6	Уплотнитель силиконовый 911/12	2		
7	Уплотнитель силиконовый 903/10	2		
8	Уплотнитель силиконовый 401	2		

Позиция	Наименование	Кол.	Примечание	Контроль
9	Силиконовый магнитный уплотнитель 901/901 inv	2		
10	Ручки дверные комплект	2		
10.1	Лицевая часть ручки	2		
10.2	Ответная часть ручки	2		
10.3	Комплект крепежа ручки	2		
11	Фиксатор для стекла*	2		
12	Петли дверные	4		

ОТК

Подпись

Дата

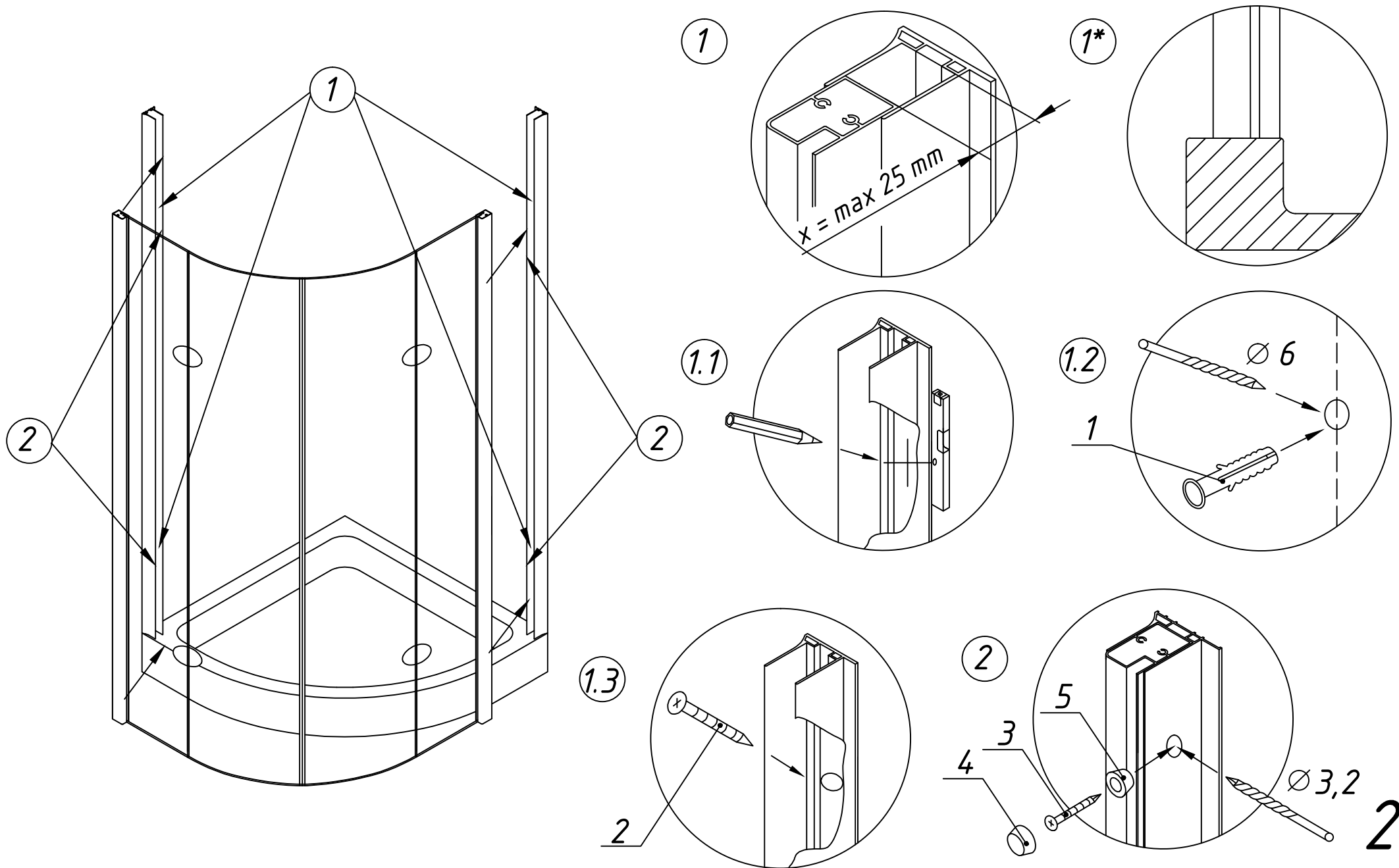
1

* - модели с габаритным размером 80 комплектуются фиксатором длиной 20 см, остальные - фиксатором длиной 40 см

1. Установить пристенные профили на поддон, произвести замер, а затем прикрепить их к стене.

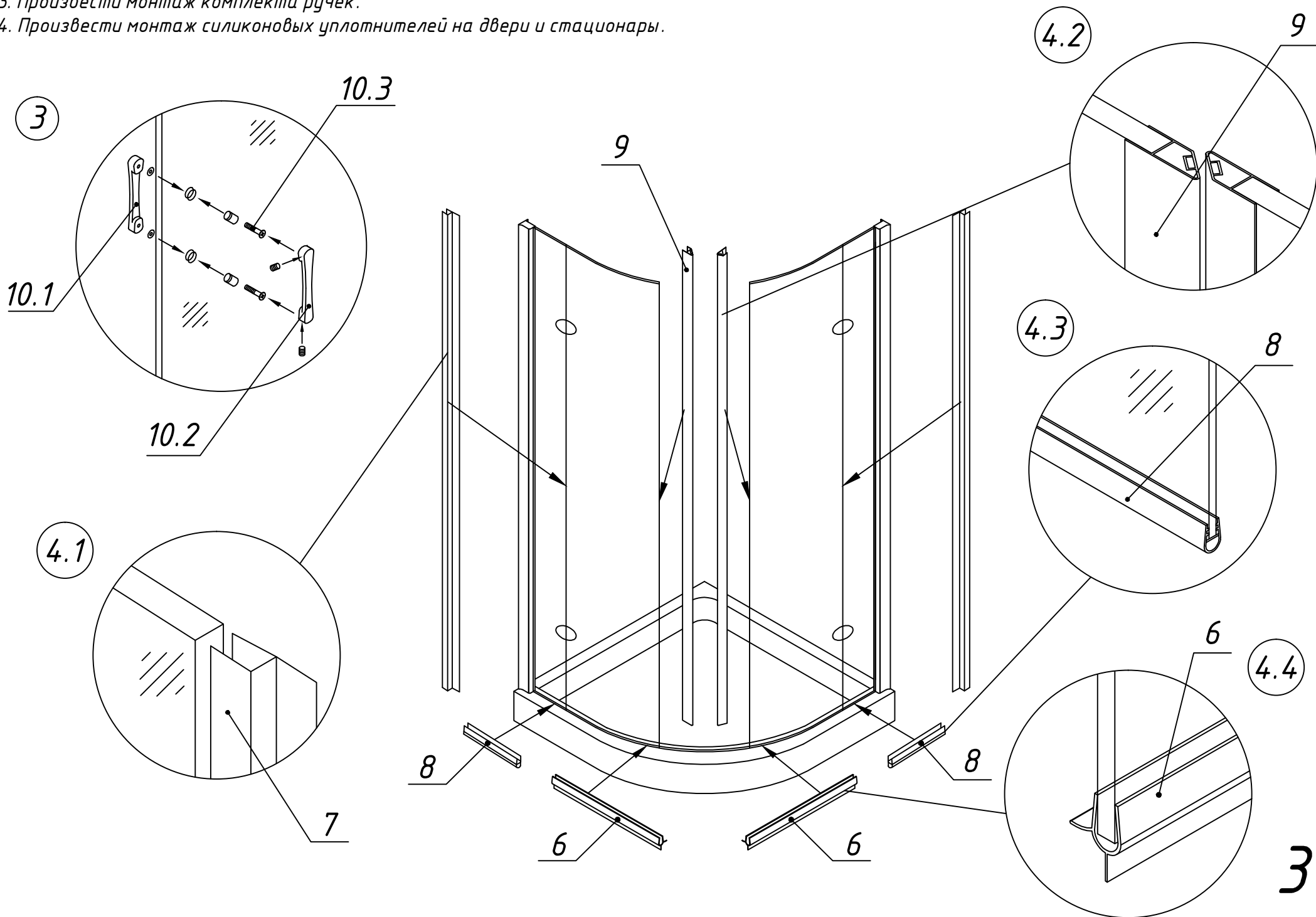
2. Смонтировать корпус душевого ограждения. Установить его на поддон. Вставить корпус в соответствующие направляющие пристенные профили и закрепить. Крепеж осуществлять с внутренней стороны ограждения.

Внимание! Душевое ограждение устанавливается по внутренней кромке поддона (рис. 1*).



3. Произвести монтаж комплекта ручек.

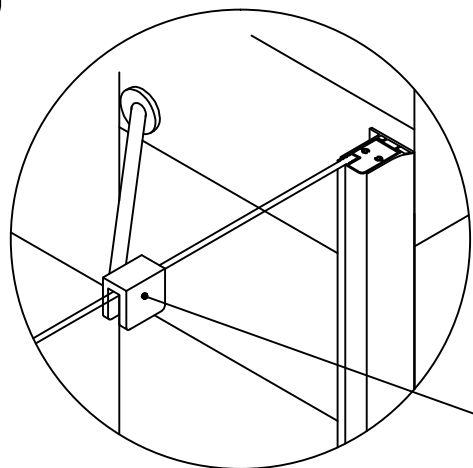
4. Произвести монтаж силиконовых уплотнителей на двери и стационары.



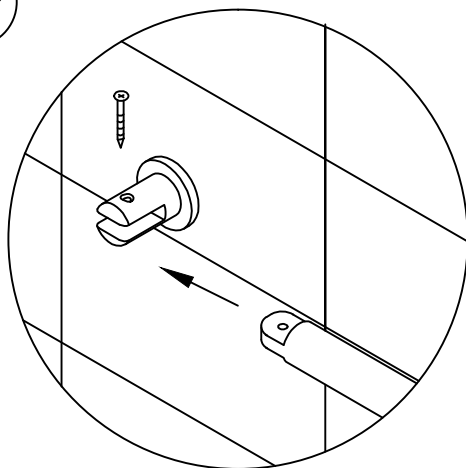
5. Произвести сборку и монтаж фиксатора для стекла.

6. Заключительный этап монтажа: произвести герметизацию соединений между стеной и профилем (с внутренней стороны).*

5



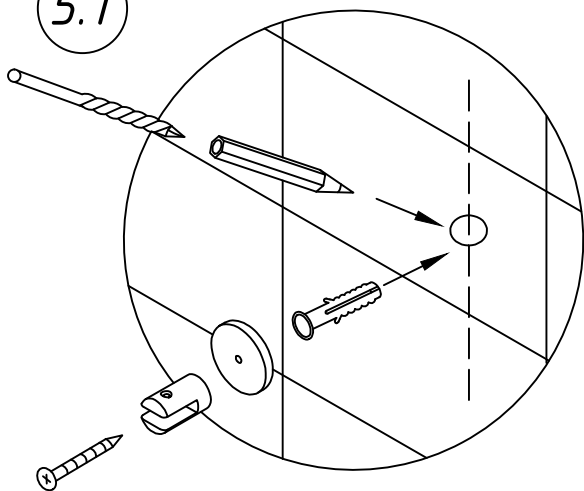
5.2



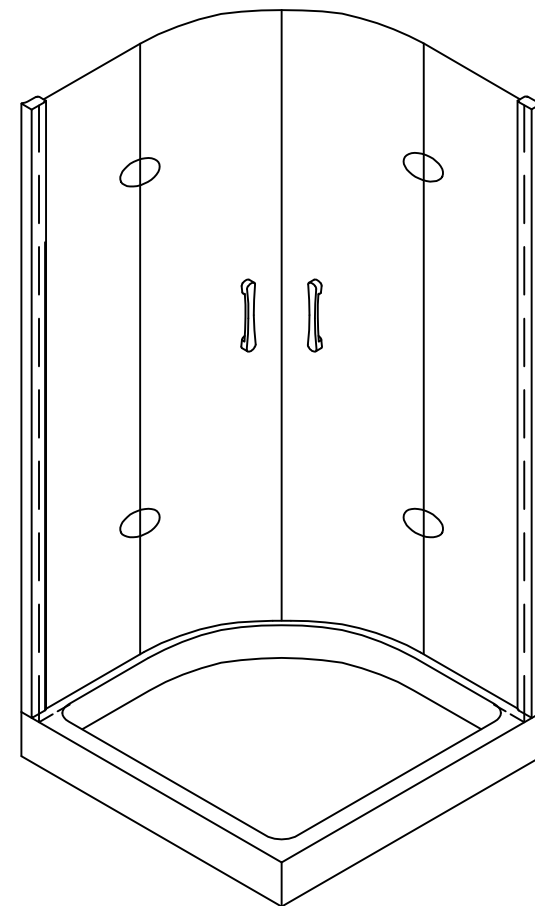
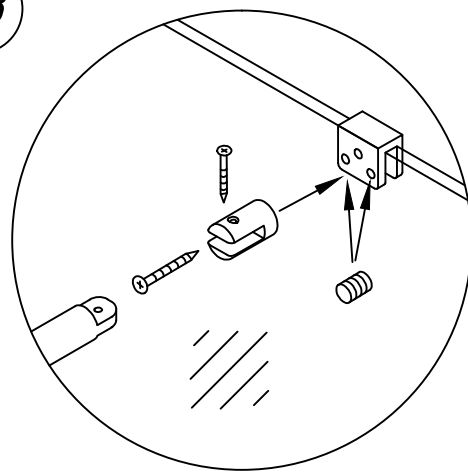
11



5.1



5.3

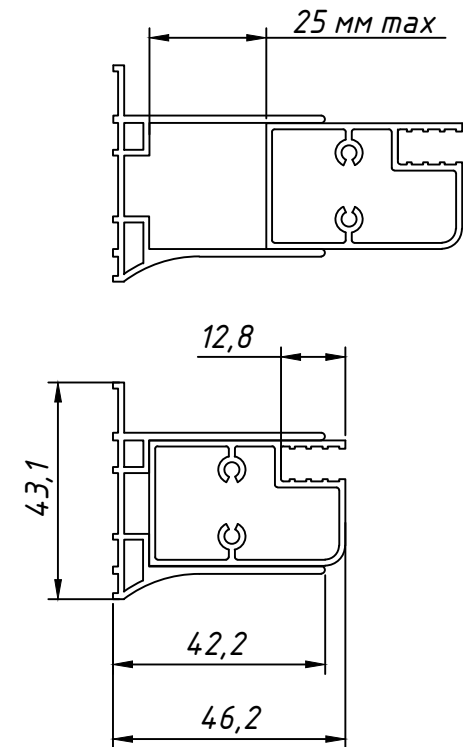
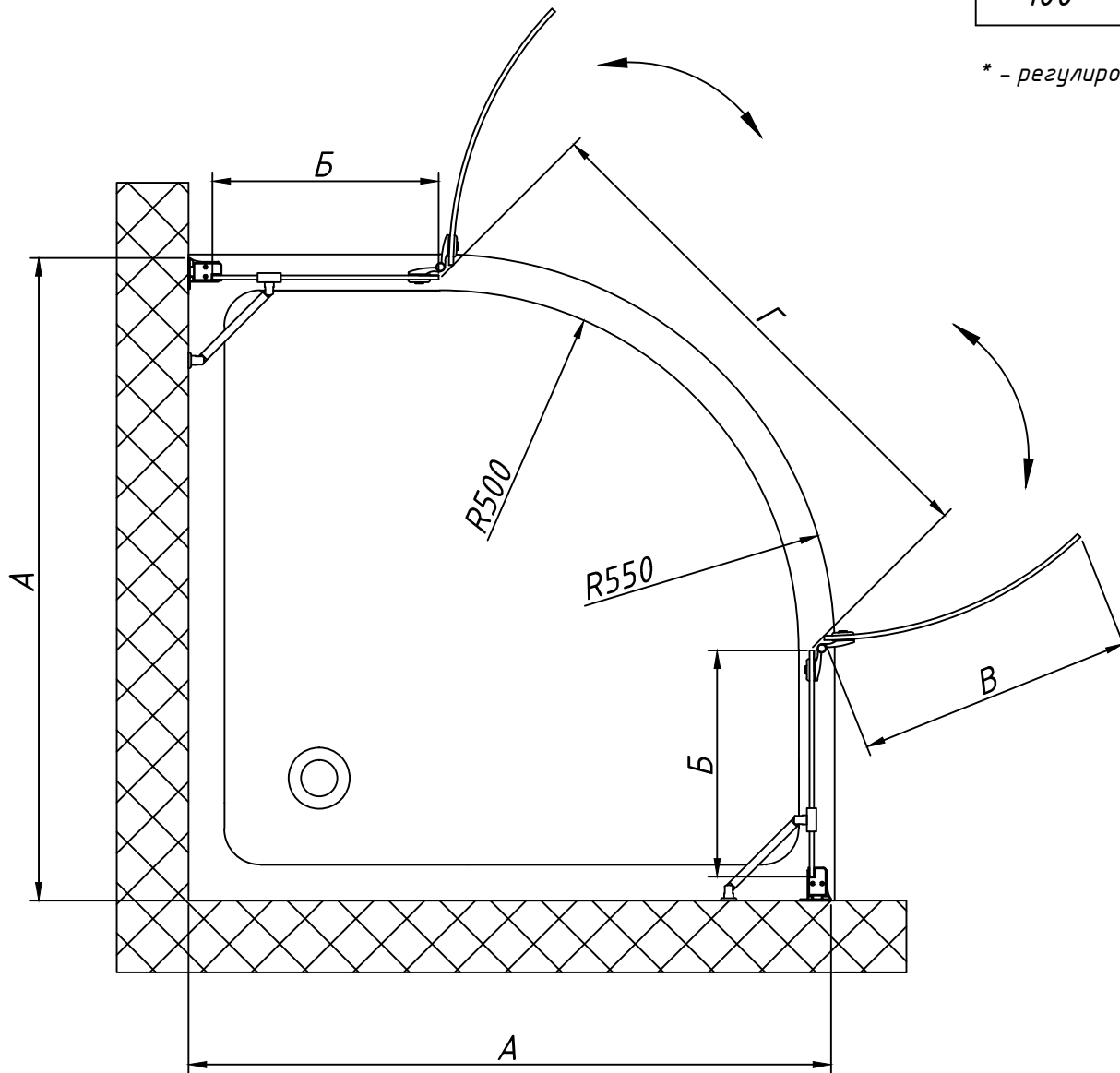


* Надо понимать, что душевые ограждения не обеспечивают полной герметичности по периметру, а предназначены для защиты от брызг воды. При значительной нагрузке небольшое количество воды может вытечь наружу.

AFS. Габаритный чертеж. Вид сверху.

Артикул	Фактический размер изделия А, мм*	Размер В, мм	Размер В, мм	Размер Г, мм	Высота, мм
80	795-820	215	390	700	1900
90	895-920	315	390	700	1900
100	995-1020	415	390	700	1900

* - регулировка осуществляется путем выдвижения профиля



Достоверную информацию уточняйте на santehnica.ru.