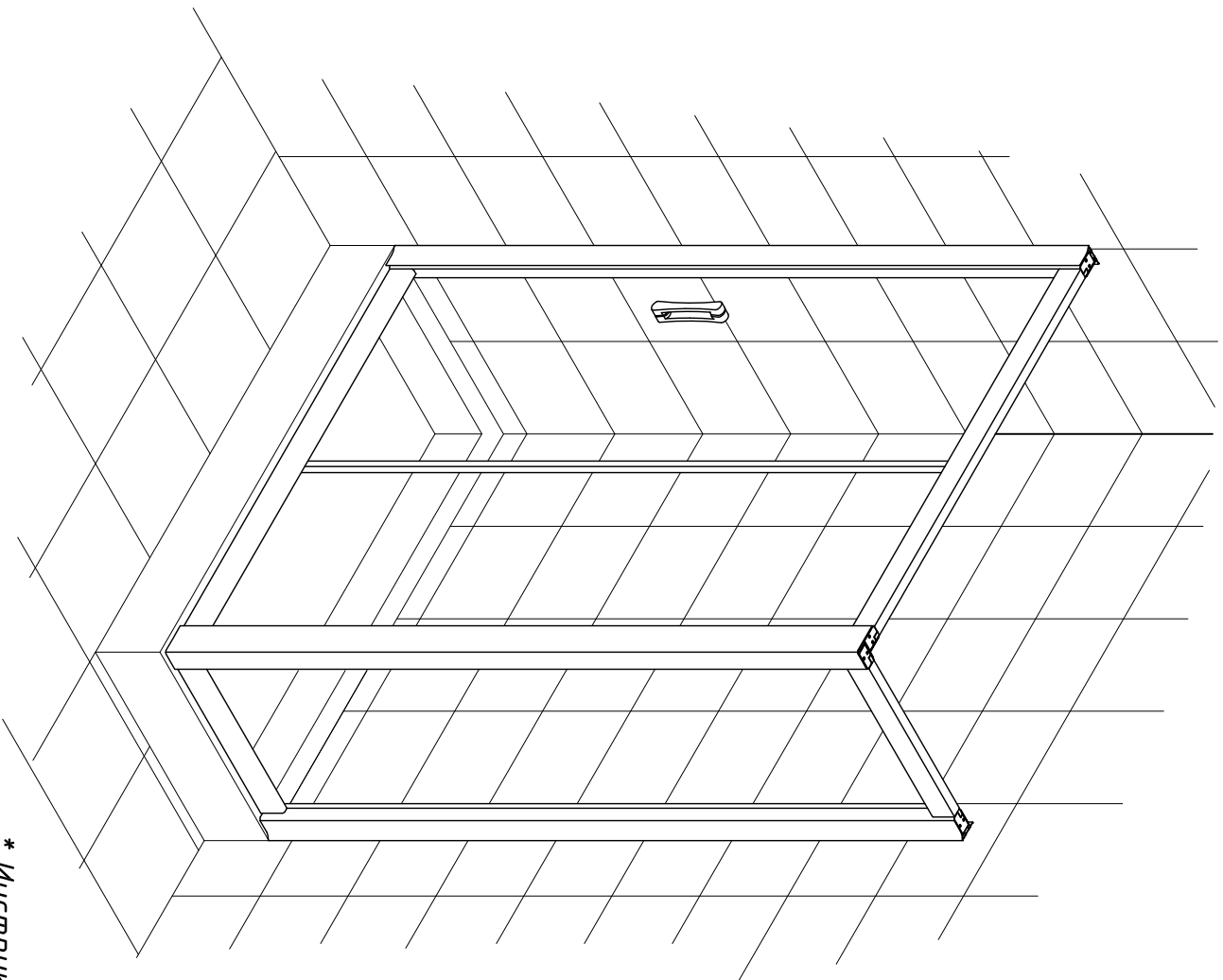


Installation Instructions*

ZP+ZPV
ZV+ZVF
Z2P+ZPV
Z2V+ZVF



* Инструкции по монтажу данных моделей идентичны



| Позиция | Наименование | Кол. | Примечание | Контроль |
|---------|--|------|---|----------|
| 1 | Дюбель S6x30 | 4 |  | |
| 2 | Саморез 4,2x32 | 4 |  | |
| 3 | Саморез 3,5x32 | 12 |  | |
| 4 | Заглушка | 12 |  | |
| 5 | Шайба заглушки | 12 |  | |
| 6* | Уплотнитель силиконовый (4,04/8 или 4,04/14) | |  | |
| 7 | Уплотнитель силиконовый 4,03/7 | |  | |
| 8 | Уплотнитель силиконовый 900 | |  | |
| 9 | Ролики | |  | |
| 10а** | Ролики нижние | |  | |
| 10б** | Ролики верхние | |  | |

| Позиция | Наименование | Кол. | Примечание | Контроль |
|---------|---|------|---|----------|
| 10в** | Ролики нижний | |  | |
| 10г** | Ролики верхние | |  | |
| 11 | Ручки дверные комплект | |  | |
| 12 | Ручки дверные комплект | |  | |
| 13 | Заглушки (лев. и прав.) Устана. вливается по желанию | |  | |
| 14 | Саморез 3,5x9,5 | 4 |  | |
| 15 | Ограничитель хода | 4 |  | |

* Для моделей ZP+ZPV и ZV+ZVF предназначены силиконовые уплотнители позиций 6 и 7 по 1 шт. Ролики позиция 9 в количестве 4 шт.

Для модели ZZR+ZPV и ZZV+ZVF предназначены силиконовые уплотнители позиций 6 и 8 в количестве 4 и 2 шт соответственно. Ролики позиции 9 в количестве 8 шт.

Дверные ручки позиции 10 предназначены для моделей ZP+ZPV и ZZR+ZPV в количестве 1 и 2 комплекта соответственно. Дверные ручки позиции 11 предназначены для моделей ZV+ZVF и ZZV+ZVF в количестве 1 и 2 комплекта соответственно.

** Комплектация элементами осуществляется на усмотрение производителя (позиция 6*, 9** или 10а**+10б**, или 10в**+10г**).

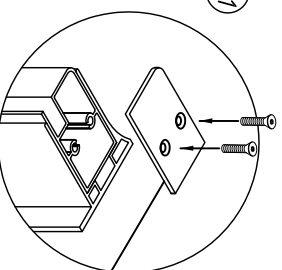
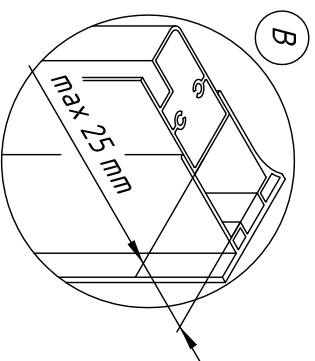
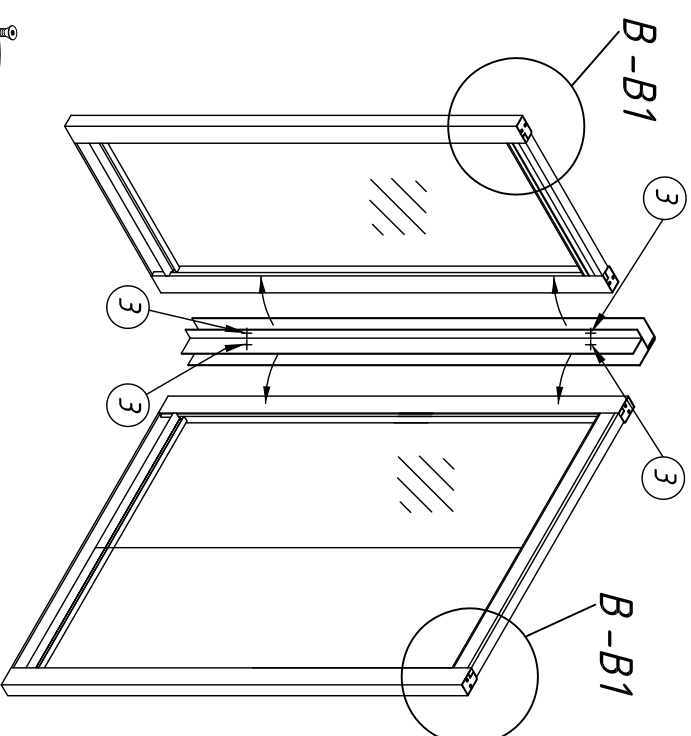
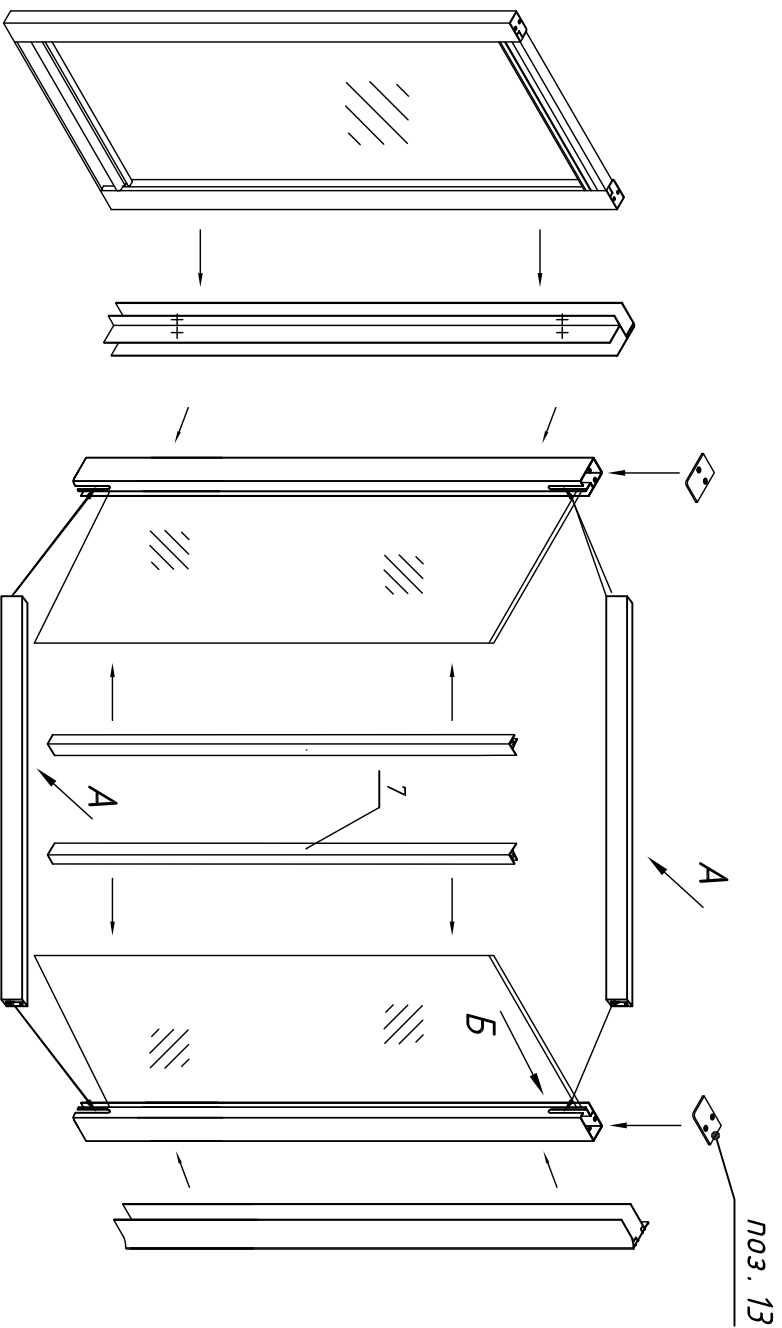
ОТК

Подпись

Дата

1

1. Собрать каркас ограждения.
 2. Произвести замер, установить ограждение на поддон / ванну, а затем прикрепить пристенные профили к стене.
 3. Зафиксировать ограждение
- Внимание! Душевое ограждение устанавливается по внутренней кромке поддона (рис. 5).



5. Монтаж двери. Вариант 1(По усмотрению производителя)

5.1 Установить дверь на раму. После установки двери, отрегулировать ролики и затянуть фиксирующие винты.

5.2 Установить ручки на дверь. Для дверей моделей ZV и ZP комплекты ручек различны.

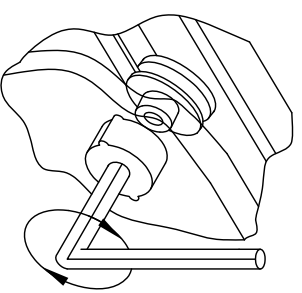
5.2.1 Произвести монтаж ручек для двери модели ZV.

5.2.2 Произвести монтаж комплекта ручек для двери модели ZP.

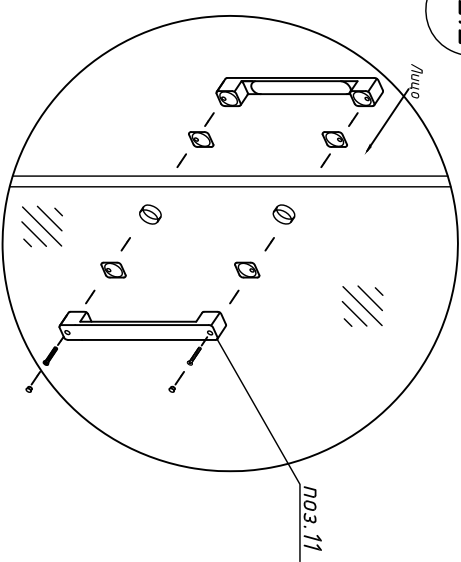
5.2.1



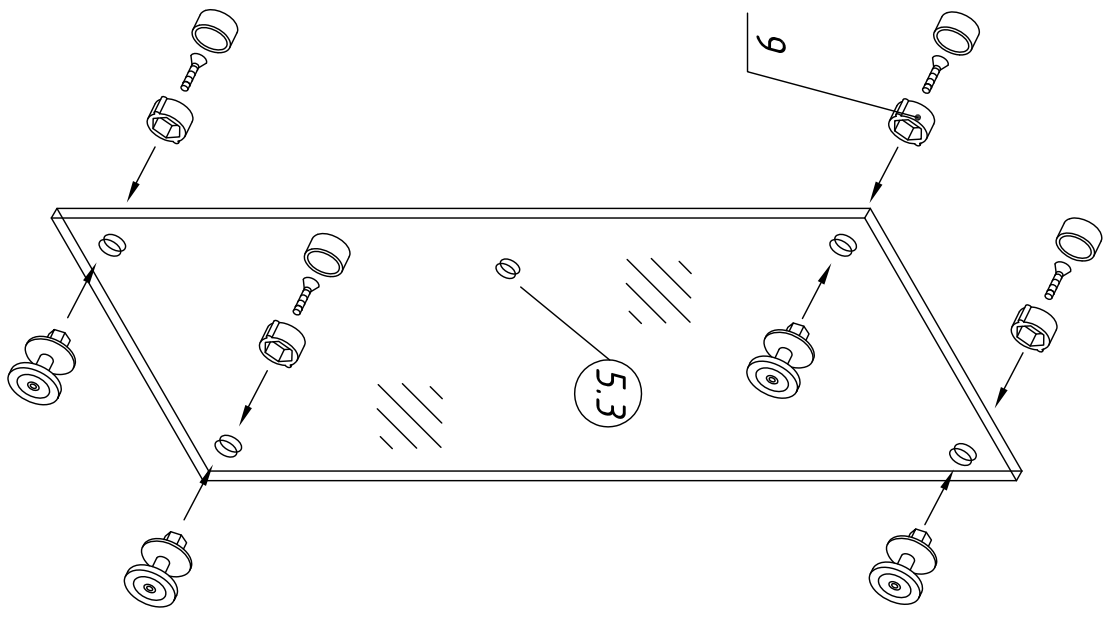
5.1



5.2.2



5.3



5. Монтаж двери. Вариант 2(По усмотрению производителя)



А
2 места

Удерживать кнопку
в нажатом
положении
при монтаже двери

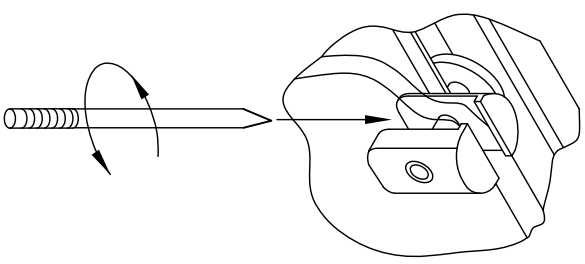
5. Монтаж двери. Вариант 3 (По усмотрению производителя)



Поз. 6
Устанавливается
на стационар

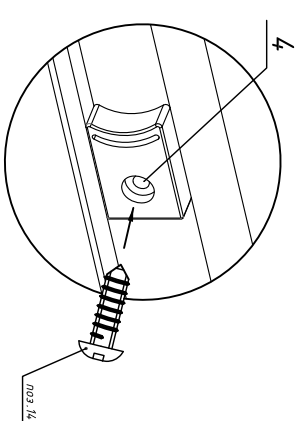
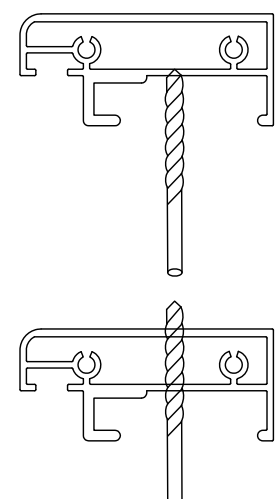
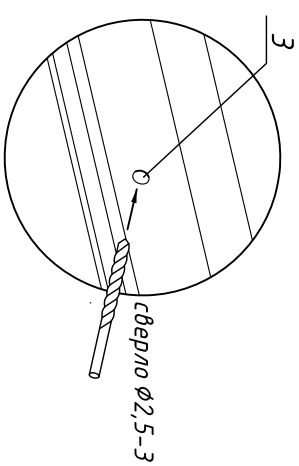
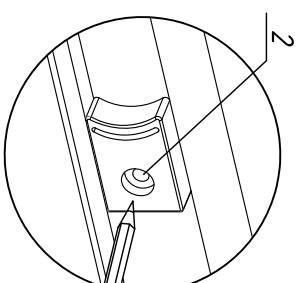
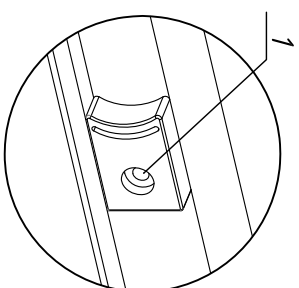
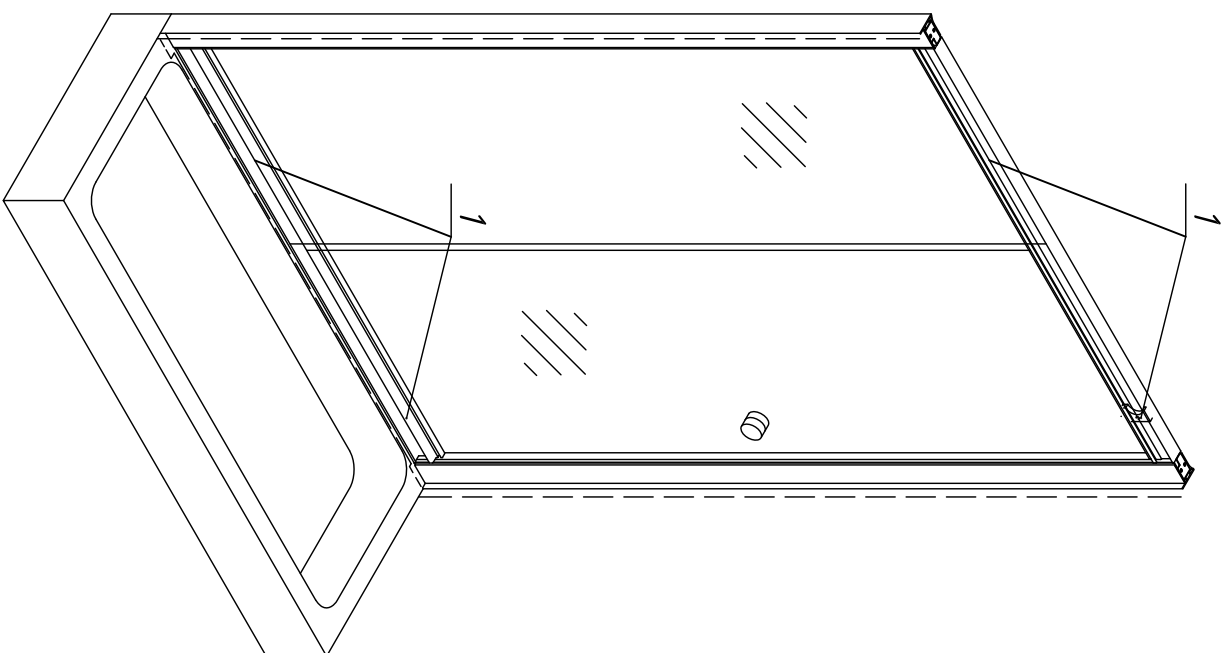


А
2 места



Удерживать кнопку
в нажатом
положении
при монтаже двери

1. Установка ограничителей хода



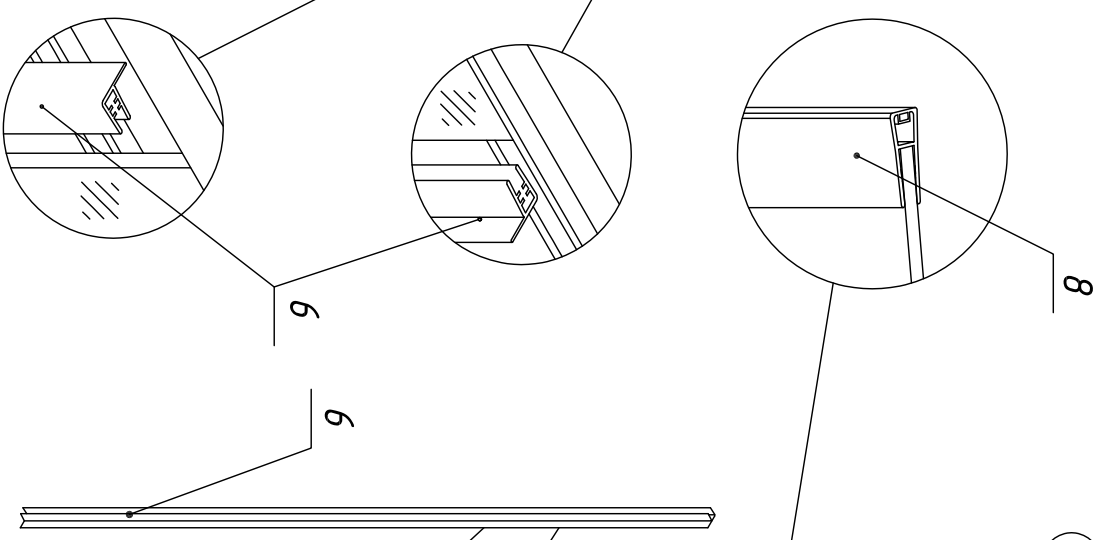
1. Установите ограничители в нужном положении.
2. Через отверстия в ограничителе поставьте метку на профиле.
3. Просверлите отверстия (сверло $\phi 2,5-3$ мм).
4. Установить ограничители в нужное положение и закрепить саморезами (поз. 14).

6. Смонтировать силиконовые уплотнители на стационарное стекло и дверь. Для моделей ZP+ZPV, ZV+ZVF согласно схеме, приведенной на рисунке 6. Для моделей ZZR+ZPV и ZZV+ZVF согласно схеме, приведенной на рисунке 7.

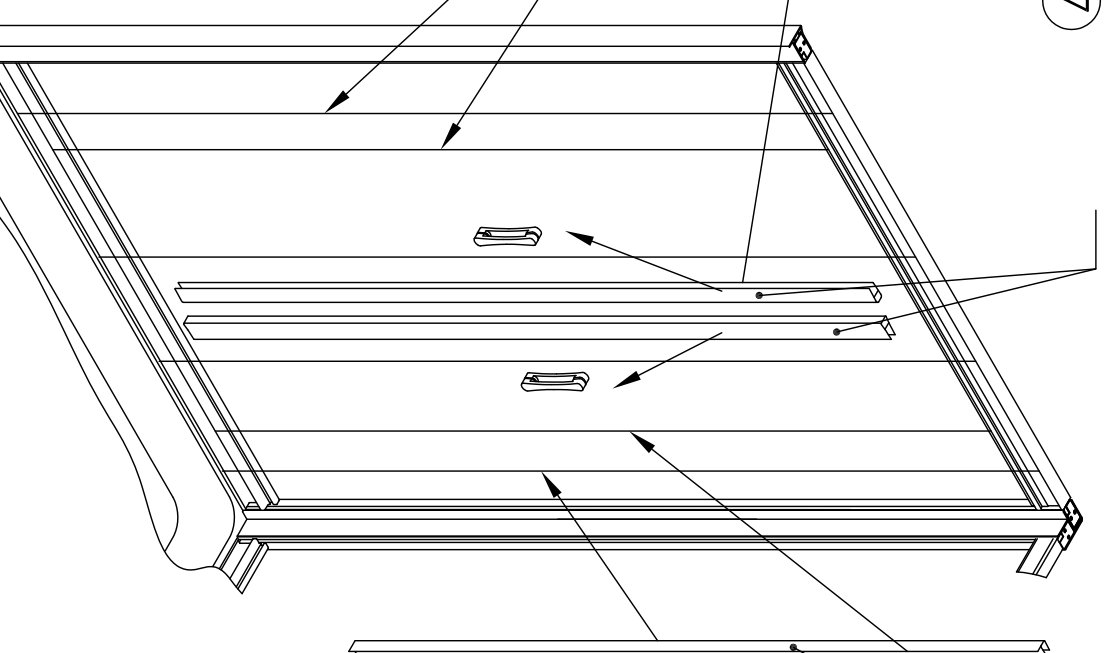
6



7



8



8

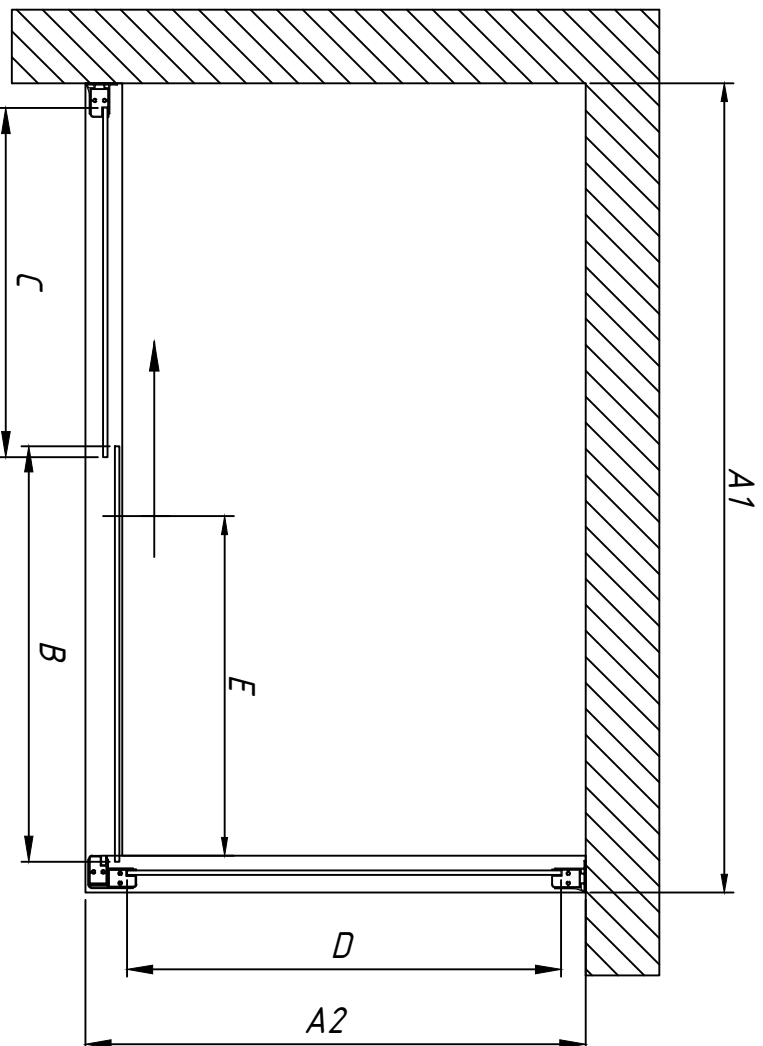
6. Заключительный этап монтажа: произвести герметизацию ограждения с внутренней стороны.



ZP+ZPV.

Габаритный чертеж.
Вид сверху.

Входная группа

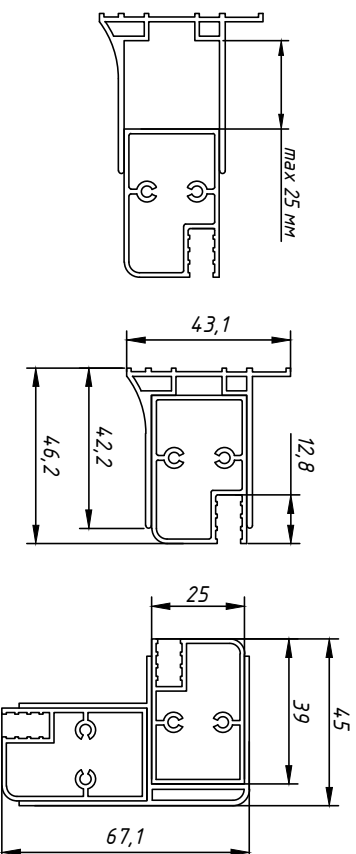


Докоблице

| Артикул* | Регулируемый размер, мм | Размер В, мм | Размер С, мм | Размер D, мм | Ширина прохода, E | Высота изделия, мм |
|----------|-------------------------|--------------|--------------|--------------|-------------------|--------------------|
| A1 | | | | | | |
| 100 | 980-1030 | 515 | 425 | | 400 | 1900 |
| 105 | 1030-1080 | 515 | 475 | | 400 | 1900 |
| 110 | 1080-1130 | 565 | 475 | | 450 | 1900 |
| 115 | 1130-1180 | 565 | 525 | | 450 | 1900 |
| 120 | 1180-1230 | 615 | 525 | | 500 | 1900 |
| 125 | 1230-1280 | 615 | 575 | | 500 | 1900 |
| 130 | 1280-1330 | 670 | 575 | | 550 | 1900 |
| 135 | 1330-1380 | 615 | 670 | | 500 | 1900 |
| 140 | 1380-1430 | 670 | 670 | | 550 | 1900 |
| 145 | 1430-1480 | 700 | 670 | | 600 | 1900 |
| 150 | 1480-1530 | 720 | 715 | | 600 | 1900 |
| 155 | 1530-1580 | 765 | 715 | | 650 | 1900 |
| 160 | 1580-1630 | 765 | 770 | | 650 | 1900 |
| A2 | | | | | | |
| 70 | 680-730 | | | 590 | | 1900 |
| 80 | 780-830 | | | 690 | | 1900 |
| 90 | 880-930 | | | 790 | | 1900 |
| 100 | 980-1030 | | | 890 | | 1900 |

* в ограждении каждый размер A1 может сочетаться с каждым размером A2

Регулировка осуществляется путем выдвижения профиля.
Размеры указаны в мм.



Z2P+ZPV.

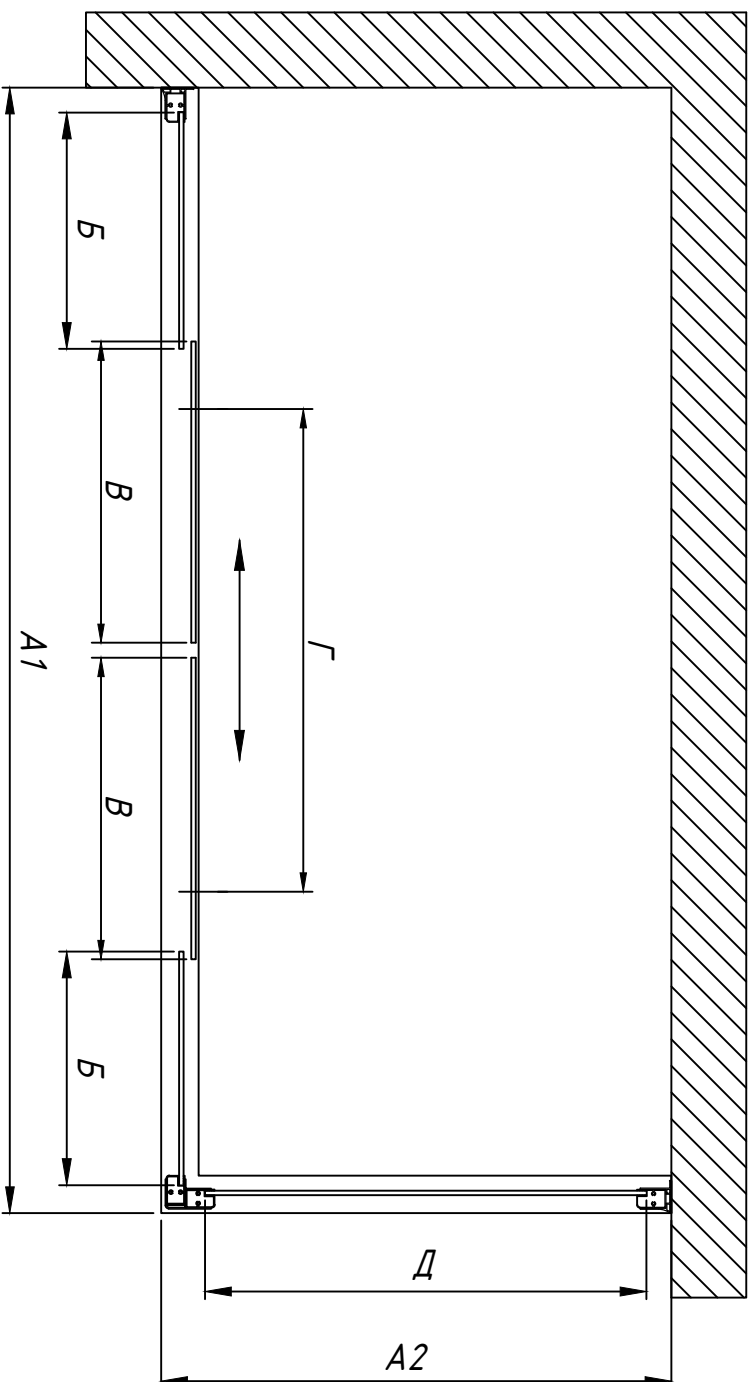
Габаритный чертеж.

Вид сверху.

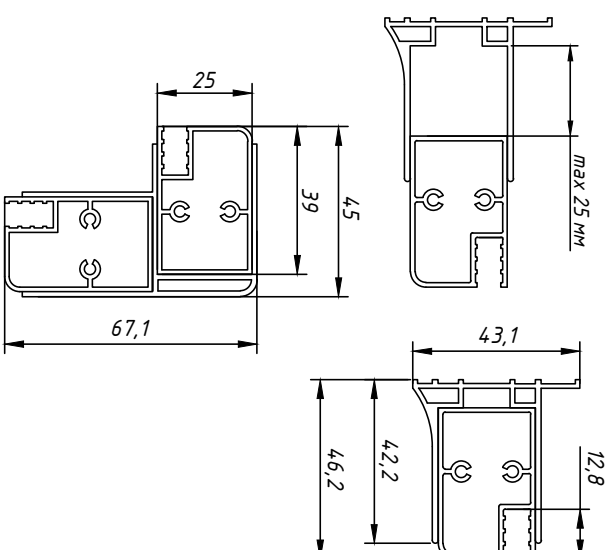
Входная группа

| Артикул* | Регулируемый размер, мм | Размер Б, мм | Размер В, мм | Размер Д, мм | Ширина прохода, Г | Высота изделия, мм | |
|----------|-------------------------|--------------|--------------|--------------|-------------------|--------------------|------|
| А1 | 150 | 1480-1530 | 315 | 400 | 620 | 1900 | |
| | 160 | 1580-1630 | 315 | 450 | 720 | 1900 | |
| | 170 | 1680-1730 | 415 | 400 | 620 | 1900 | |
| | 180 | 1780-1830 | 415 | 450 | 720 | 1900 | |
| | 190 | 1480-1530 | 515 | 400 | 620 | 1900 | |
| | 200 | 1580-1630 | 515 | 450 | 720 | 1900 | |
| | 210 | 1680-1730 | 515 | 515 | 820 | 1900 | |
| | 220 | 1780-1830 | 515 | 565 | 920 | 1900 | |
| | Боковина А2 | 70 | 680-730 | | 590 | | 1900 |
| | | 80 | 780-830 | | 690 | | 1900 |
| 90 | | 880-930 | | 790 | | 1900 | |
| 100 | | 980-1030 | | 890 | | 1900 | |

* в ограждении каждый размер А1 может сочетаться с каждым размером А2



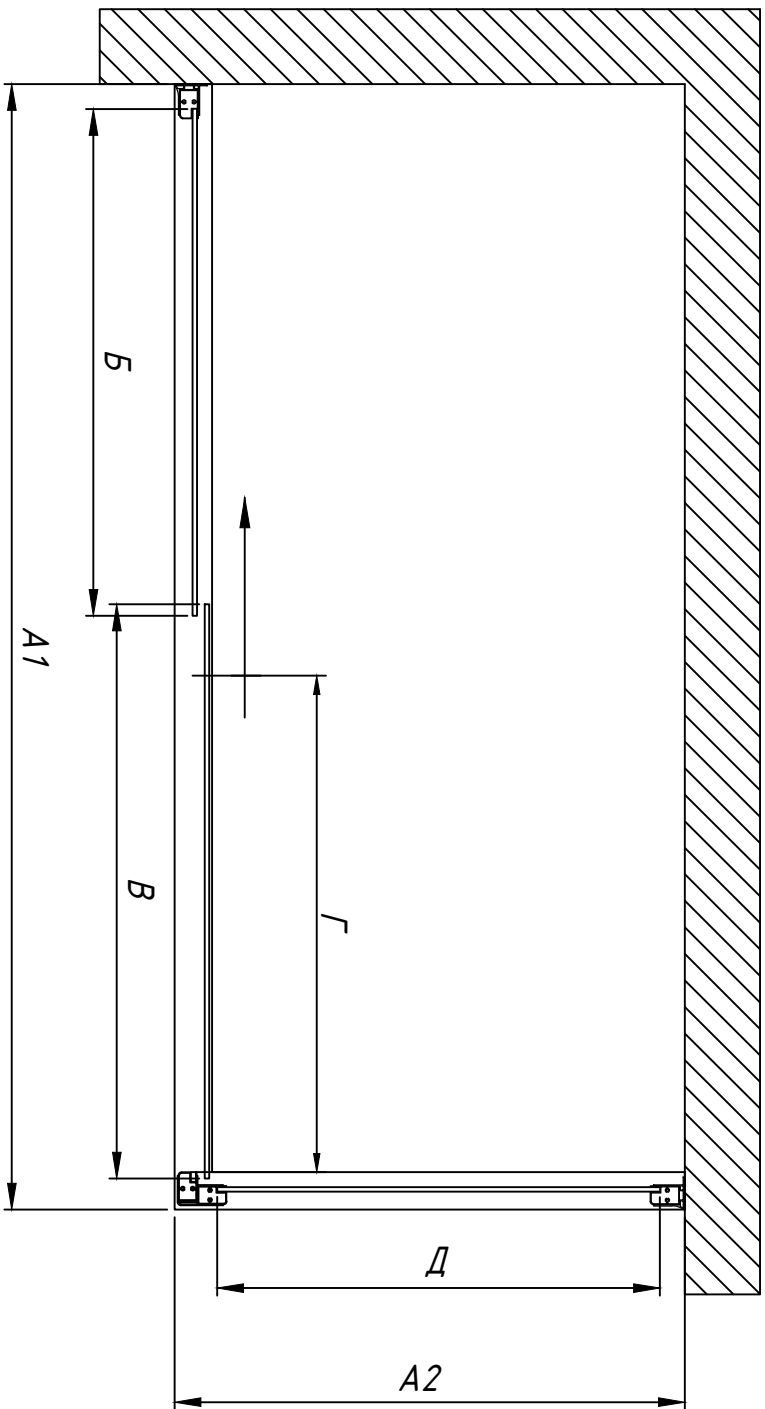
Регулировка осуществляется путем выдвижения профиля. Размеры указаны в мм.



ZV+ZVF.

Габаритный чертеж.

Вид сверху.



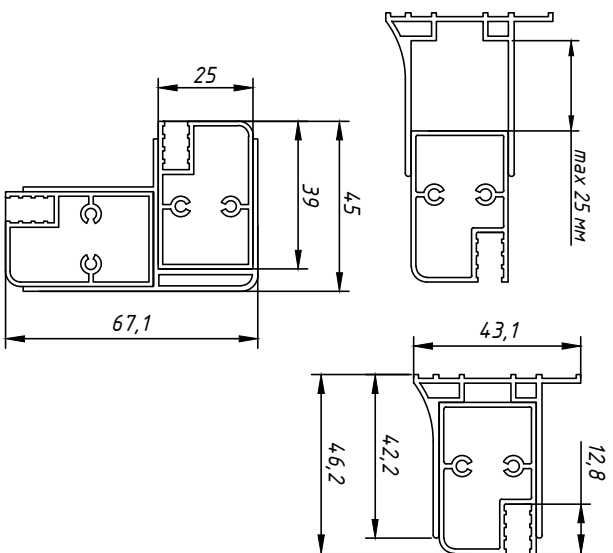
Входная группа

Боковина

| Артикул* | Регулировочный размер, мм | Размер Б, мм | Размер В, мм | Размер Д, мм | Ширина прохода, Г | Высота изделия, мм |
|----------|---------------------------|--------------|--------------|--------------|-------------------|--------------------|
| A1 | 150 | 1480-1530 | 670 | 760 | | 1400 |
| | 160 | 1580-1630 | 770 | 760 | | 1400 |
| | 170 | 1680-1730 | 770 | 860 | | 1400 |
| A2 | 180 | 1780-1830 | 820 | 910 | | 1400 |
| | 70 | 680-730 | | | 590 | 1400 |
| | 75 | 730-780 | | | 640 | 1400 |
| | 80 | 780-830 | | | 690 | 1400 |
| | 85 | 830-880 | | | 740 | 1400 |
| 90 | 880-930 | | | 790 | 1400 | |

* В ограждении каждый размер А1 может сочетаться с каждым размером А2

Регулировка осуществляется путем выдвижения профиля. Размеры указаны в мм.



Z2V+ZVF.

Габаритный чертеж.

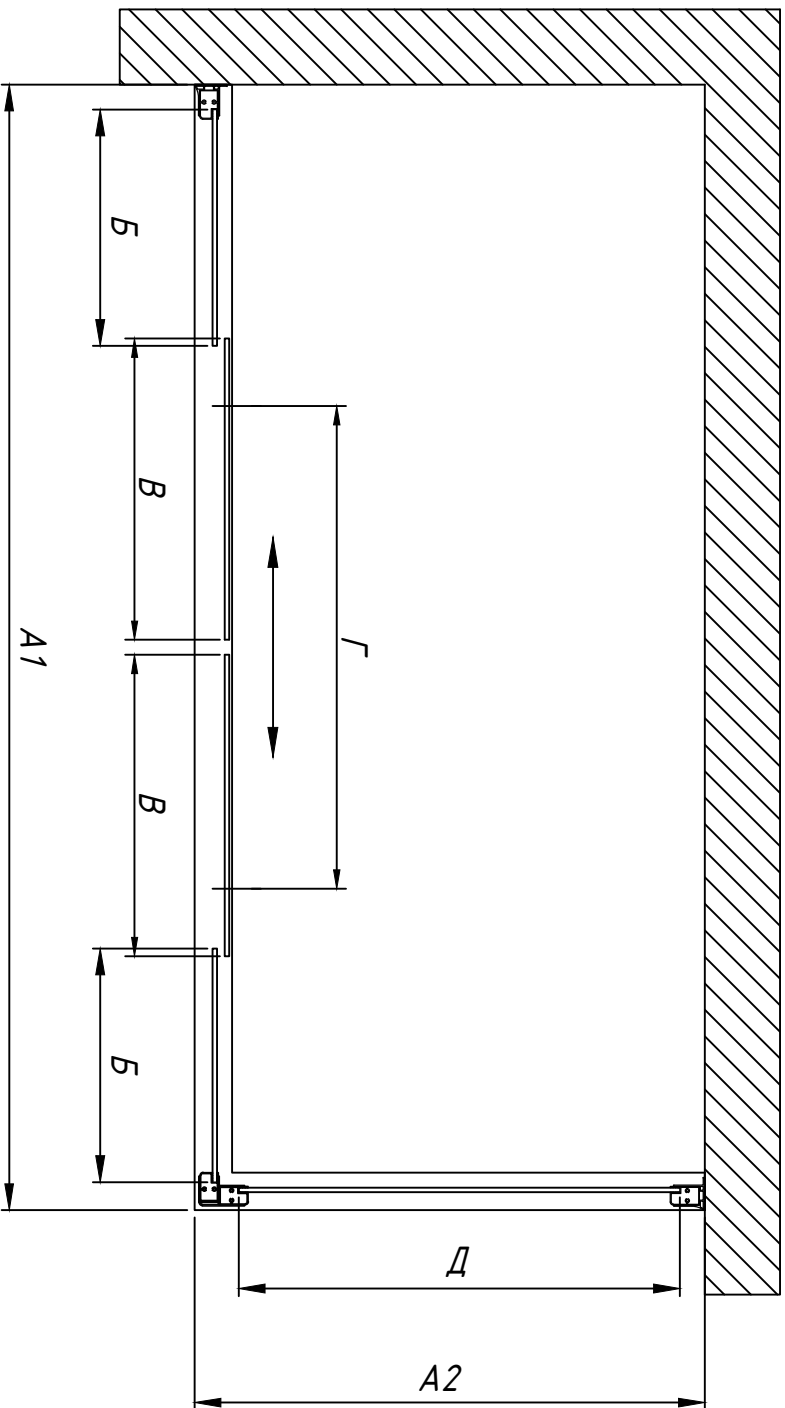
Вид сверху.

Входная группа

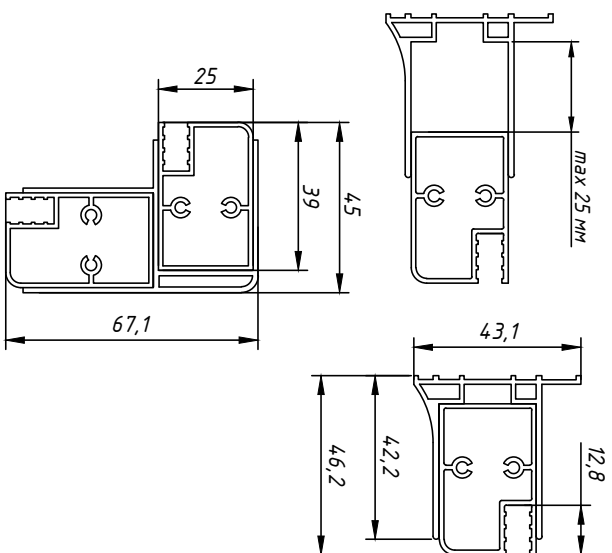
Боковина

| Артикул* | Регулировочный размер, мм | Размер Б, мм | Размер В, мм | Размер Д, мм | Ширина прохода, Г | Высота изделия, мм |
|----------|---------------------------|--------------|--------------|--------------|-------------------|--------------------|
| A1 | 150 | 315 | 395 | | 620 | 1400 |
| | 160 | 1580-1630 | 315 | 4,45 | 720 | 1400 |
| | 170 | 1680-1730 | 365 | 4,45 | 720 | 1400 |
| | 180 | 1780-1830 | 390 | 4,70 | 770 | 1400 |
| A2 | 70 | 680-730 | | | 590 | 1400 |
| | 75 | 730-780 | | | 640 | 1400 |
| | 80 | 780-830 | | | 690 | 1400 |
| | 85 | 830-880 | | | 740 | 1400 |
| | 90 | 880-930 | | | 790 | 1400 |

* В ограждении каждый размер А1 может сочетаться с каждым размером А2



Регулировка осуществляется путем выдвижения профиля. Размеры указаны в мм.



Достоверную информацию уточняйте на santehnica.ru.