

# Installation Instructions

## *AFS-FLUX*

*80 x 90*

*80 x 100*

*80 x 110*

*80 x 120*

*90 x 100*

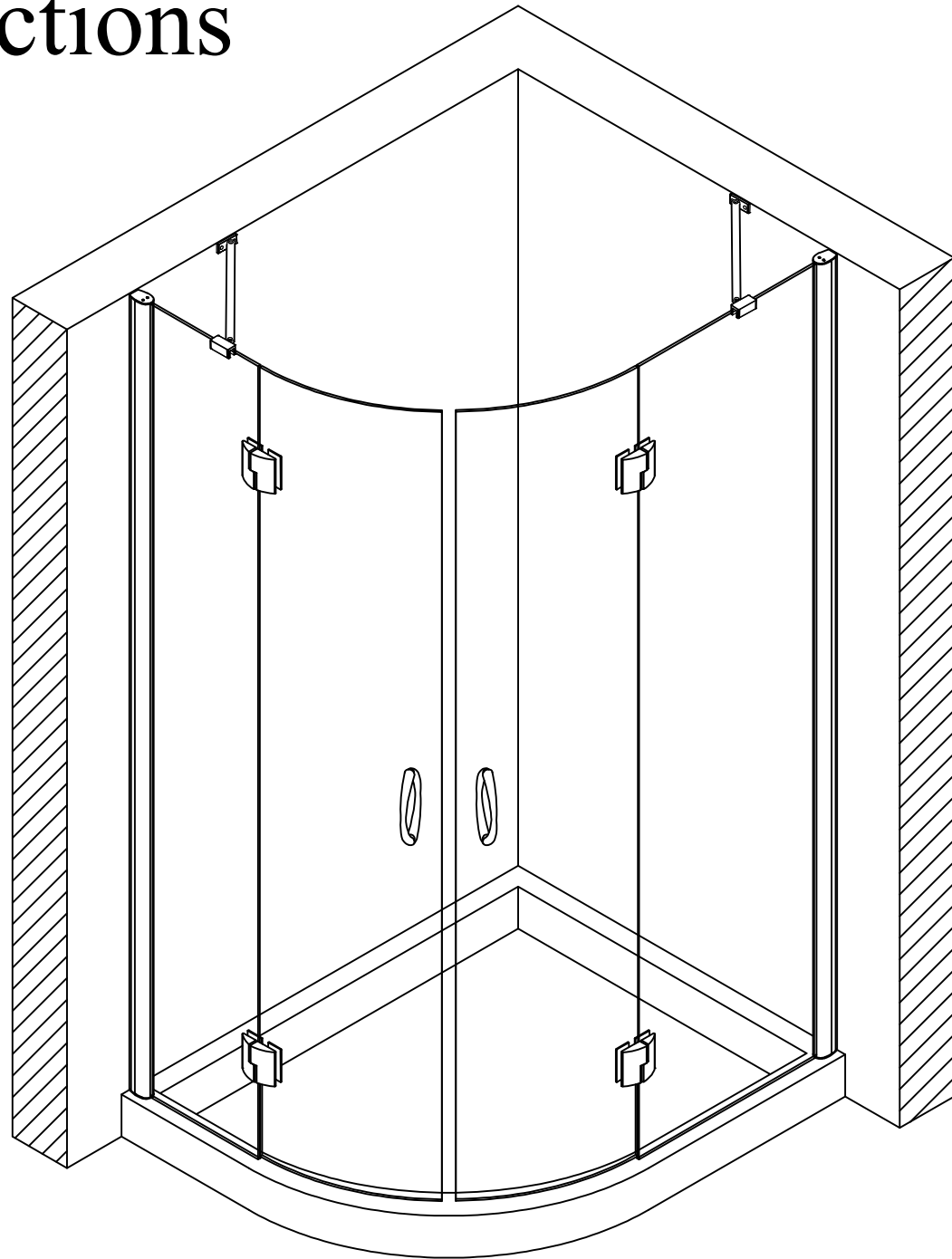
*90 x 110*

*90 x 120*

*100 x 110*

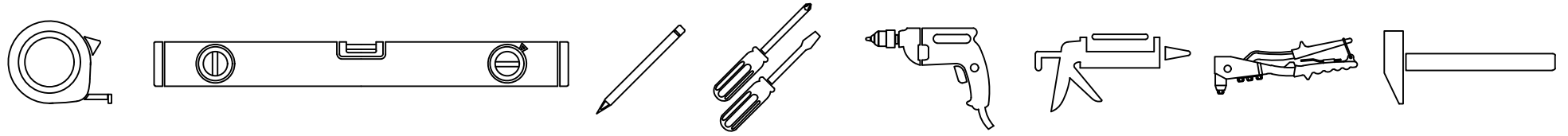
*100 x 120*

*110 x 120*



VegasGlass  
Shower Systems

## Инструменты необходимые для установки



### Комплектация

Позиция	Наименование	Кол.	Примечание	Контроль
1	Дюбель 56x30	6		
2	Саморез 4,2x32	6		
3	Саморез 2,9x13	10		
4	Заклепки 3x6	10		
5	Уплотнитель силиконовый	2		
6	Уплотнитель силиконовый	2		
7	Уплотнитель силиконовый	2		
8	Уплотнитель (с магнитом) силиконовый	2		

Позиция	Наименование	Кол.	Примечание	Контроль
9	Пластина для установки	2		
10	Пластичный герметик	1		
11	Петли дверные	4		
12	Ручки дверные комплект	2		
13	Фиксатор для стекла	2		

ОТК

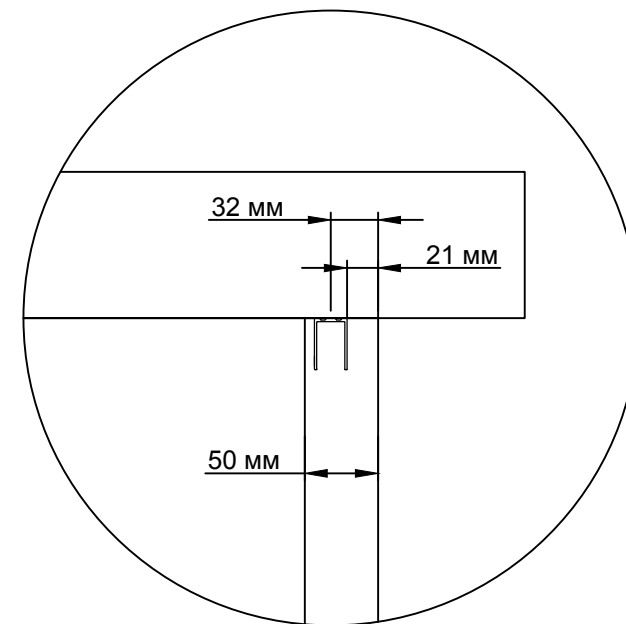
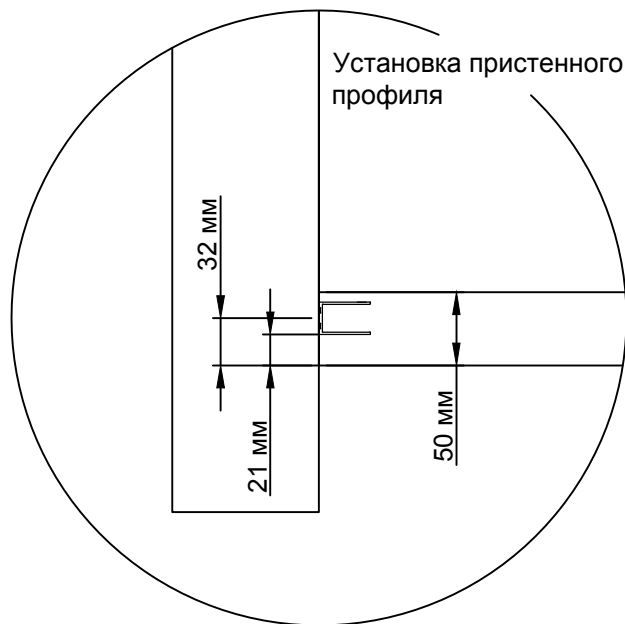
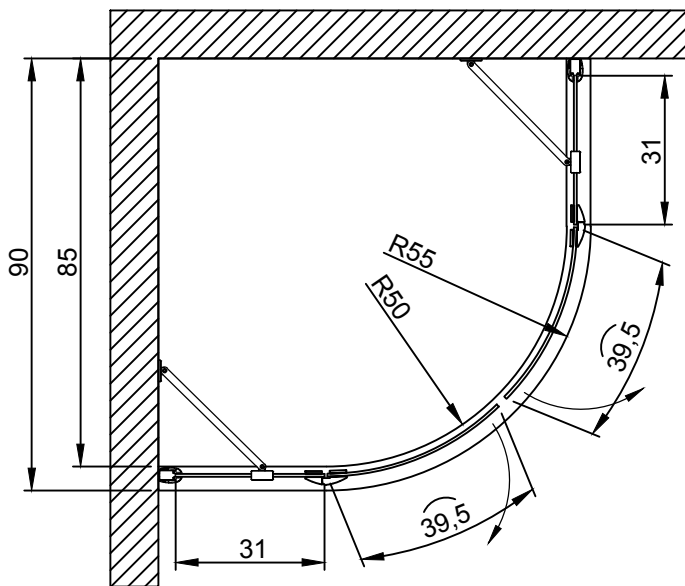
Подпись

Дата

1

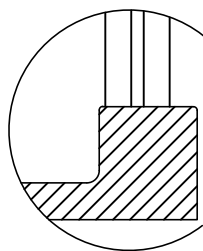
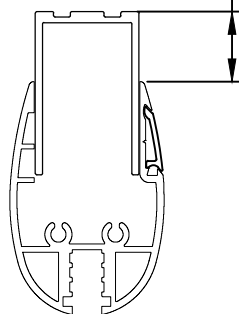
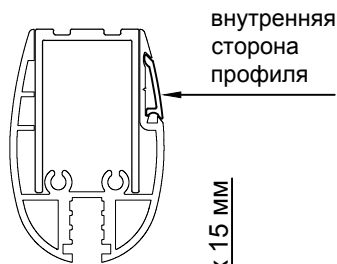
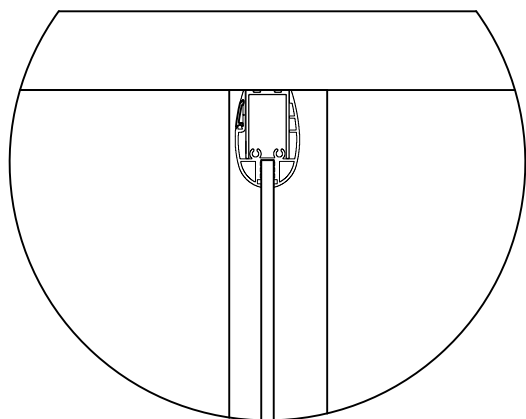
Данные размеры для установки ограждения на стандартный поддон 90x90.

Допускается погрешность до 2-х мм.

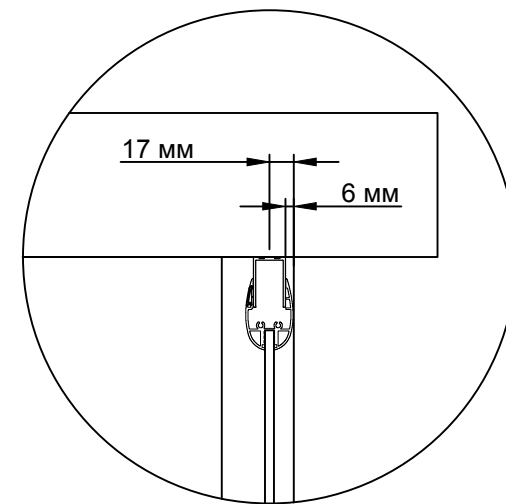
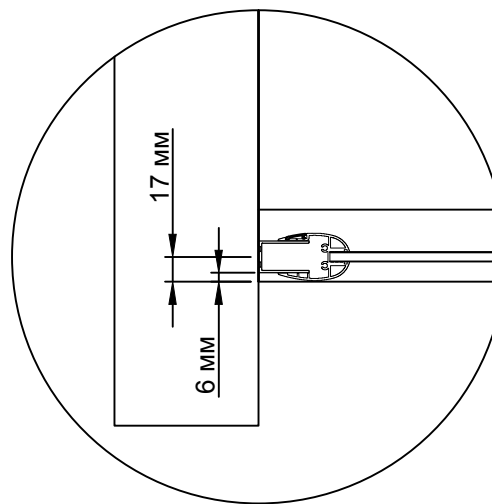


Регулировка осуществляется путем выдвижения профиля.

Установка при максимально выдвинутом профиле.  
(внешний край борта и максимальное значение габаритов)



Рекомендованная установка ограждения - по внутреннему краю борта поддона.



Указания по установке пристенных профилей применимы ко всем стандартным размерам данной модели.

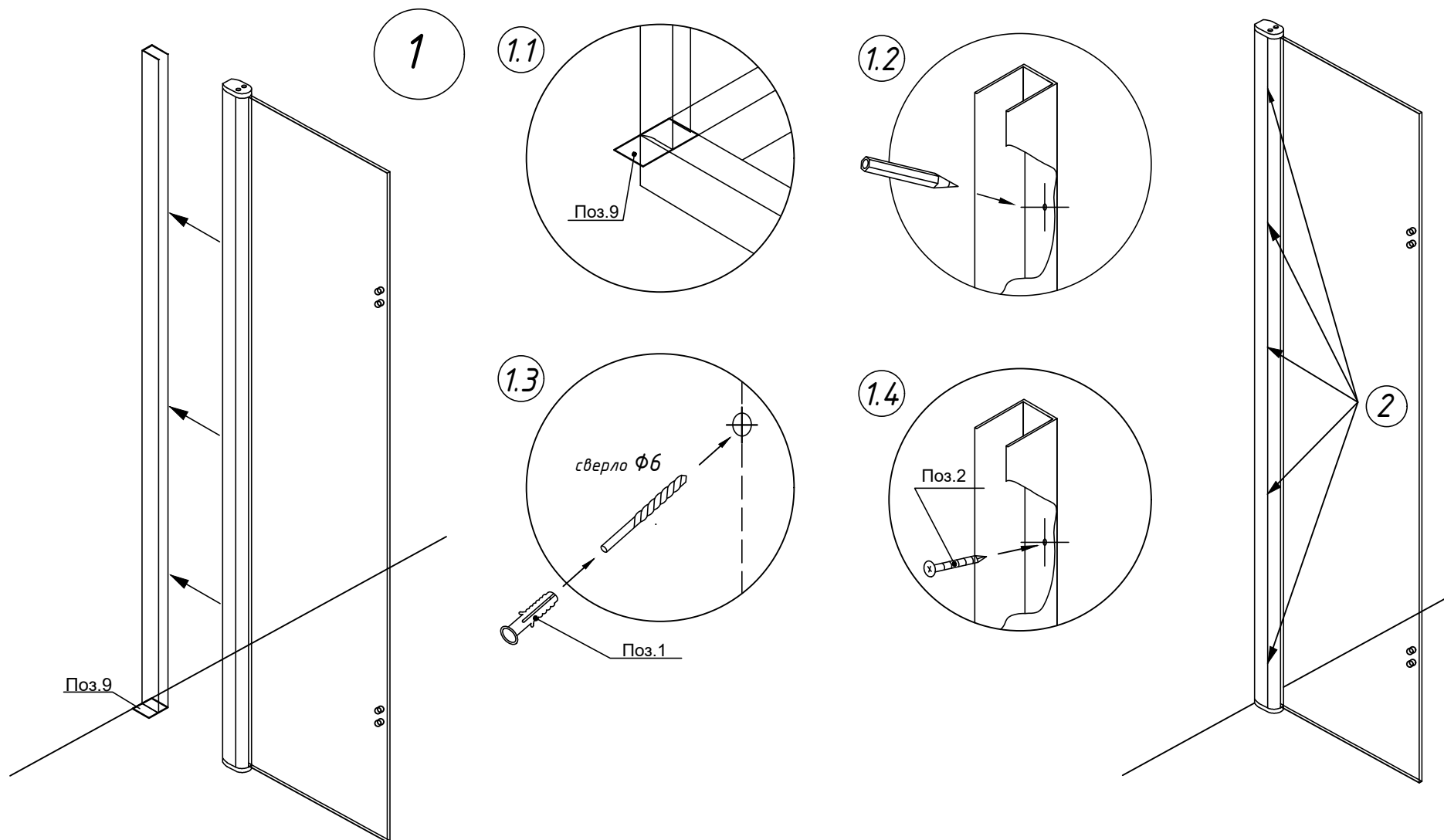
1. Установка пристенных профилей.

1.1 Предварительно подложить пластину (поз.9) под пристенный профиль.

1.2 Сделать отметки на стене через отверстия в пристенном профиле, расположив его строго вертикально (использовать уровень).

1.3 Отодвинув профиль в сторону, убрать установочную пластину (поз.9). Просверлить отверстия в стене по отметкам. Установить дюбели (поз.1) в отверстия.

1.4 Прикрутить пристенный профиль саморезами (поз.2).



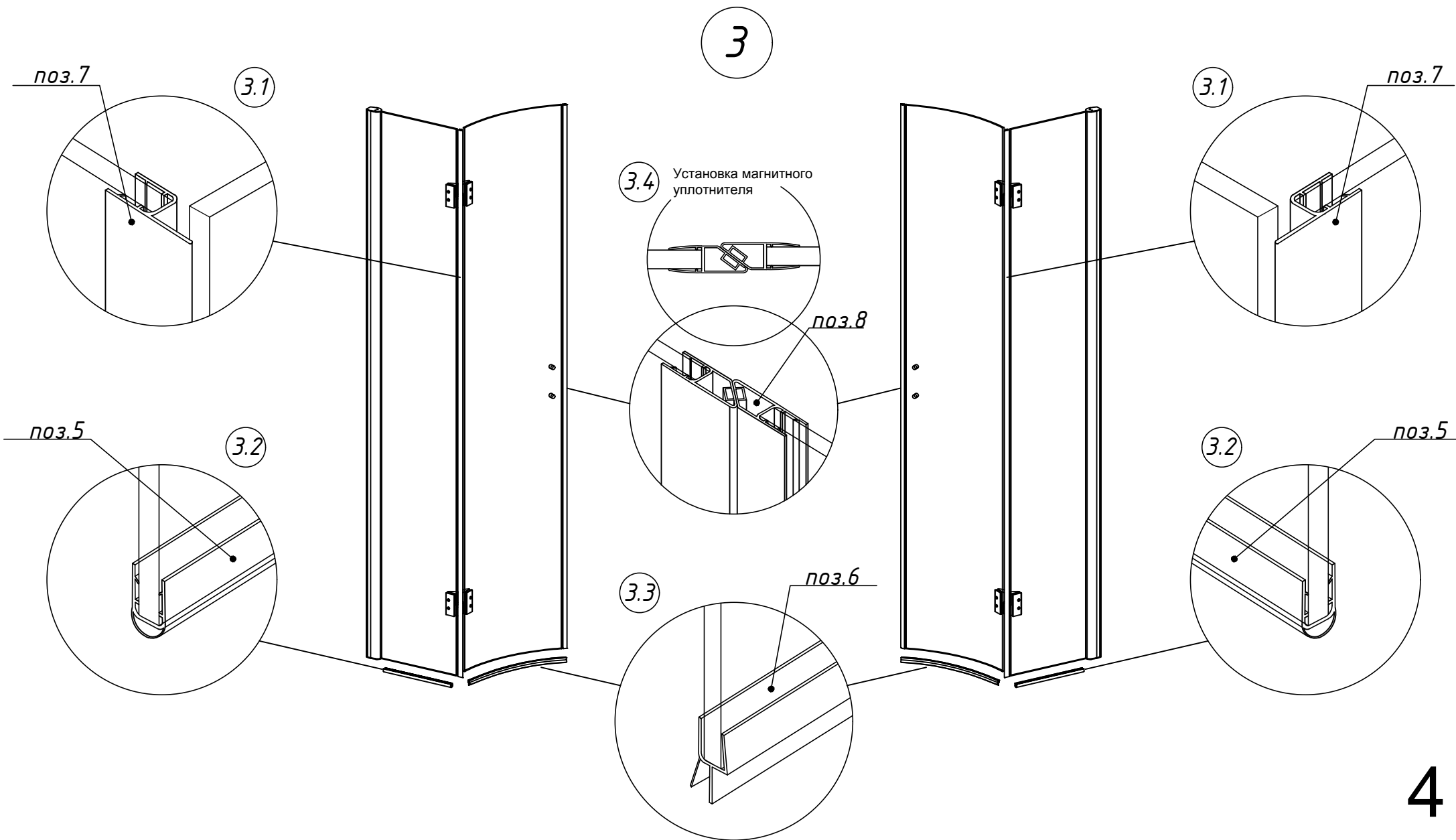
### 3. Произвести монтаж силиконовых уплотнителей на двери и стационары.

3.1. Надеть силиконовый уплотнитель на боковую кромку стационарного стекла с петлевыми отверстиями (поз. 7).

3.2. Установить силиконовый уплотнитель на низ стационарного стекла (поз. 5).

3.3. Установить силиконовый уплотнитель на низ дверного полотна (поз. 6).

3.4. Надеть силиконовый уплотнитель (с магнитом) на дверь, предварительно определив полярность путем соединения (поз.8).



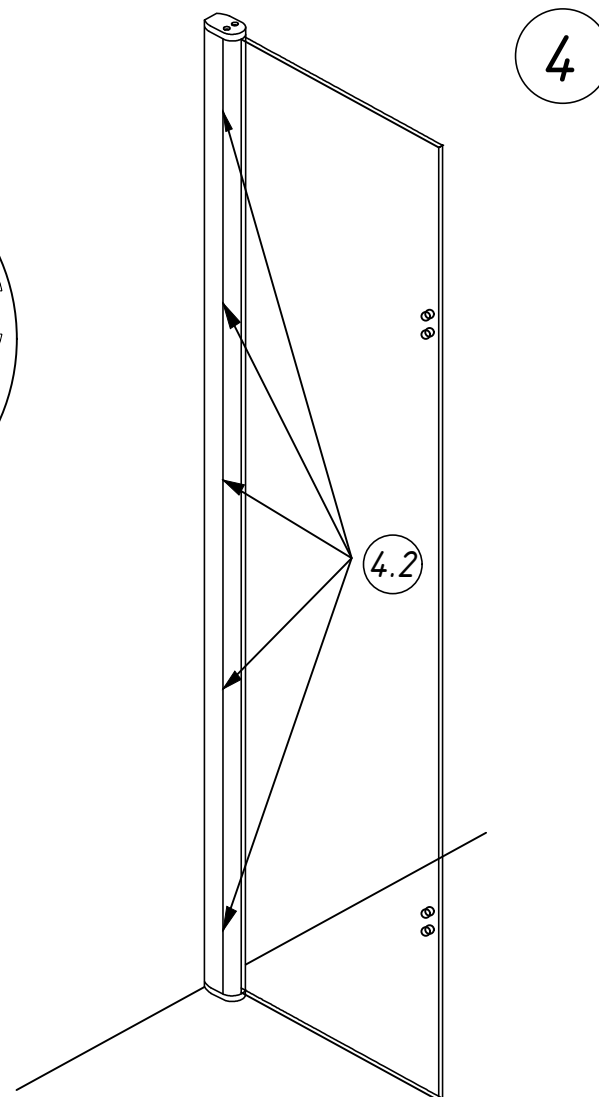
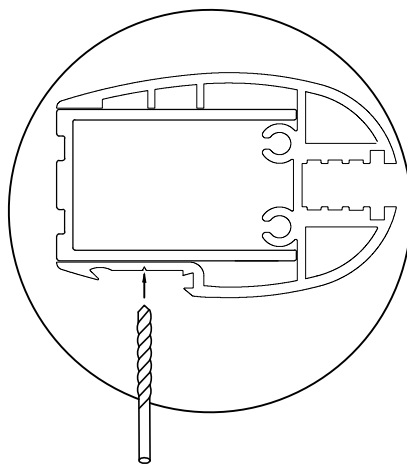
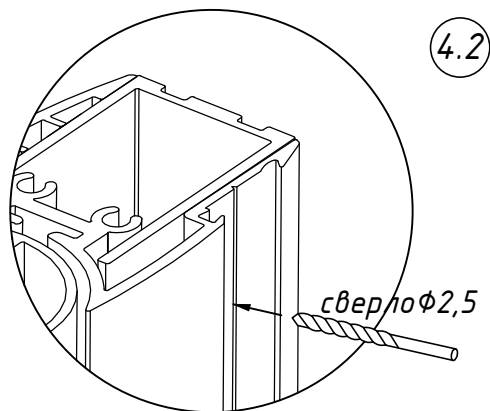
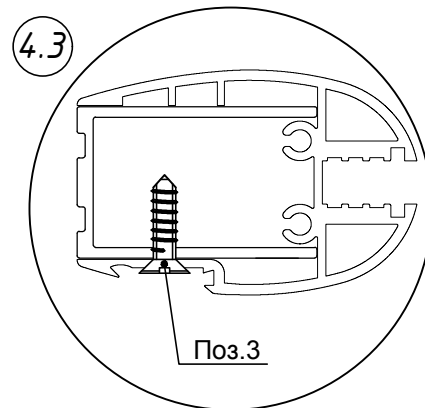
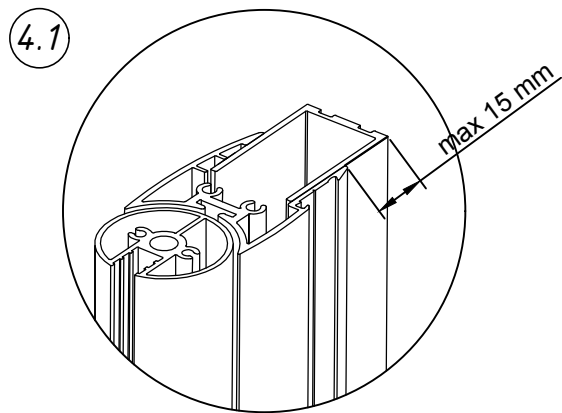
4. Установить изделие на пристенный профиль.

4.1 Максимально возможная регулировка - 15 мм.

4.2 После регулировки, изделие необходимо закрепить. Для этого требуется просверлить отверстия в профиле сверлом  $\Phi 2,5$  мм, равномерно распределив их по длине профиля (5 шт), как показано на рисунке 4.2.

Внимание: крепежные элементы должны располагаться с внутренней стороны изделия.

4.3 В полученные отверстия закрутить саморезы (поз.3).

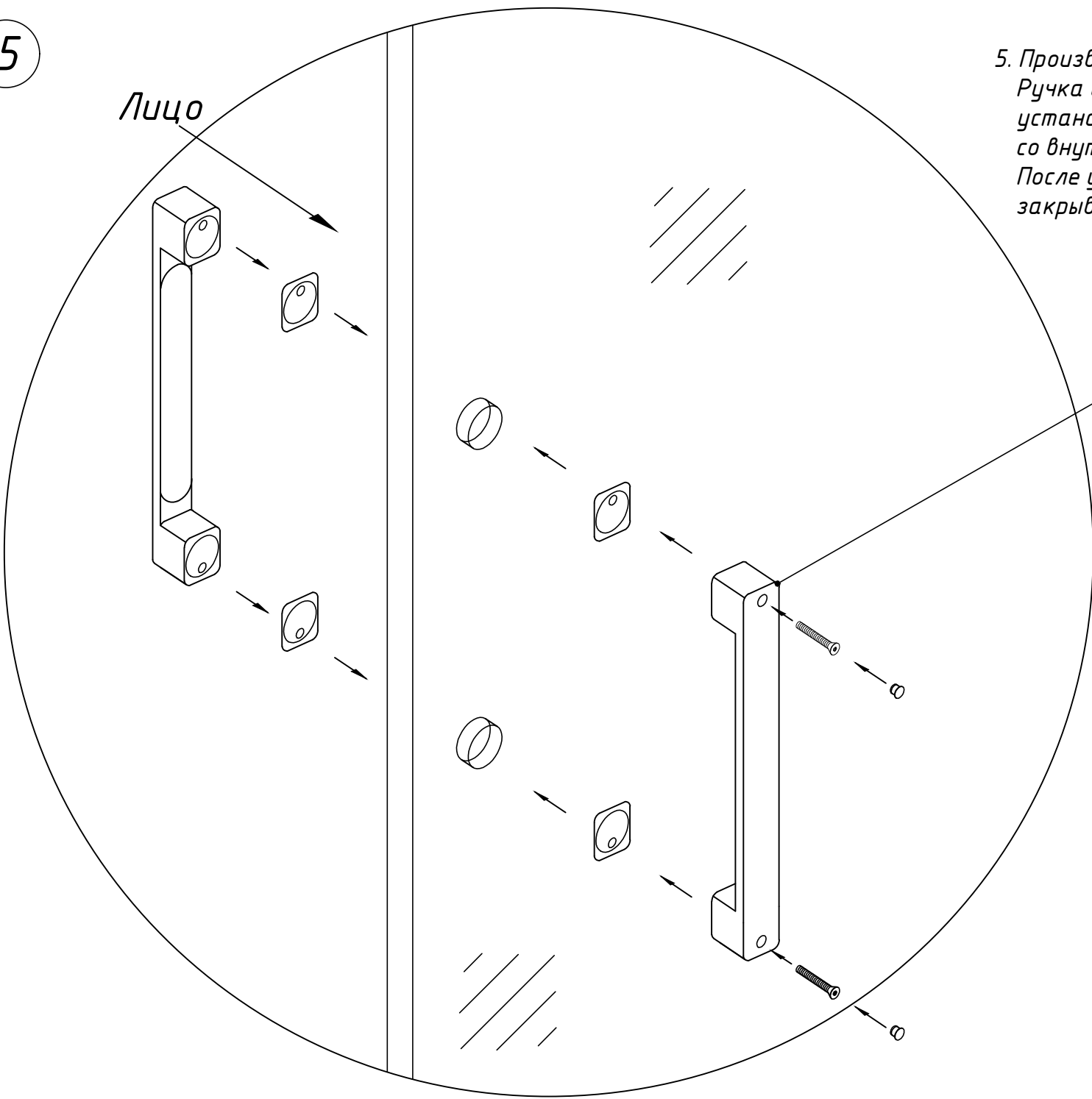


5

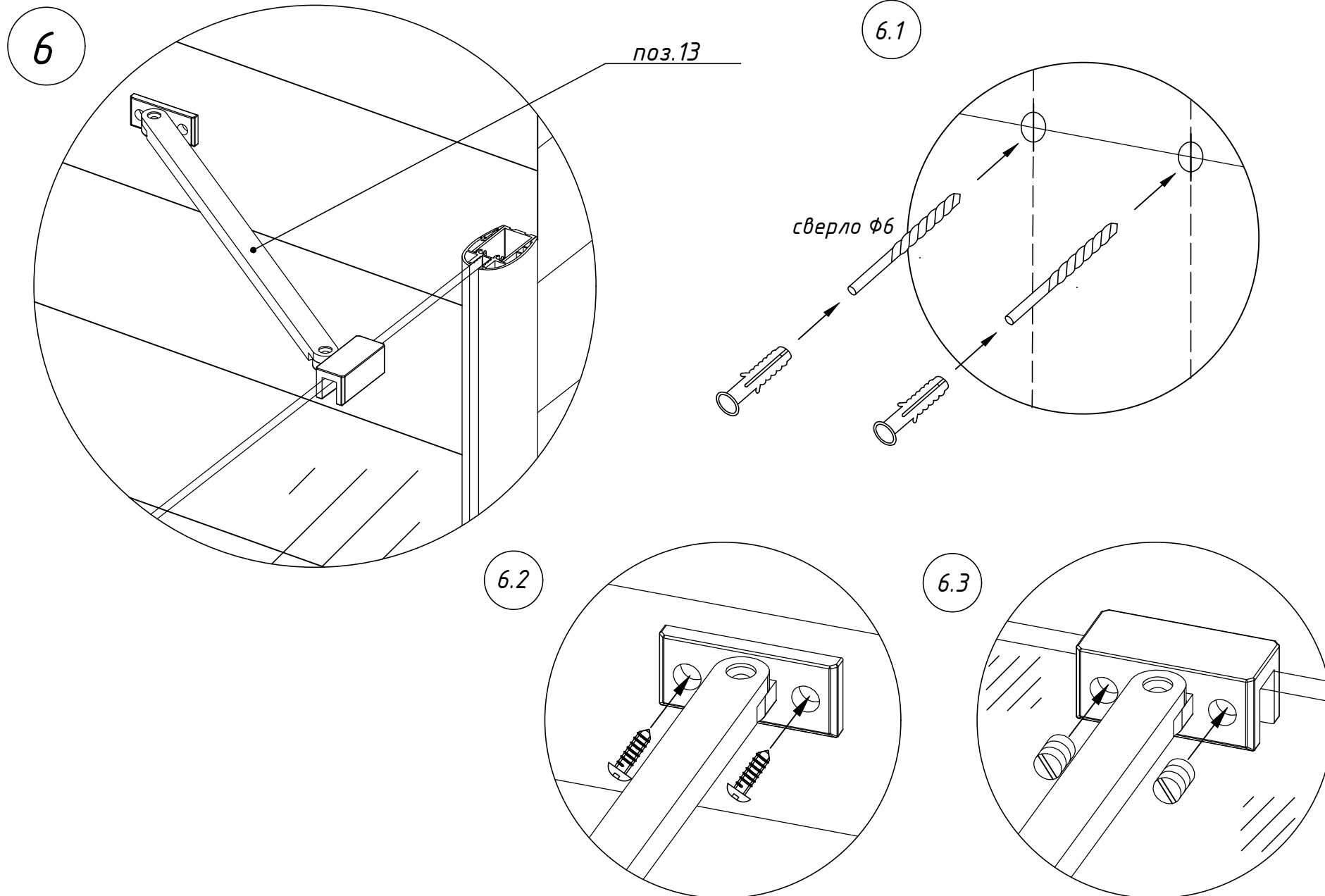
Лицо

5. Произвести монтаж комплекта ручек.  
Ручка с монтажным отверстием  
устанавливается  
со внутренней стороны изделия.  
После установки ручек установить заглушки  
закрывающие винты.

поз.12



6. Произвести сборку и монтаж углового фиксатора (стена - стационар).





7. После того, как изделие установлено и корректировка не требуется, необходимо заменить саморезы (поз.3) на заклепки (поз.4).

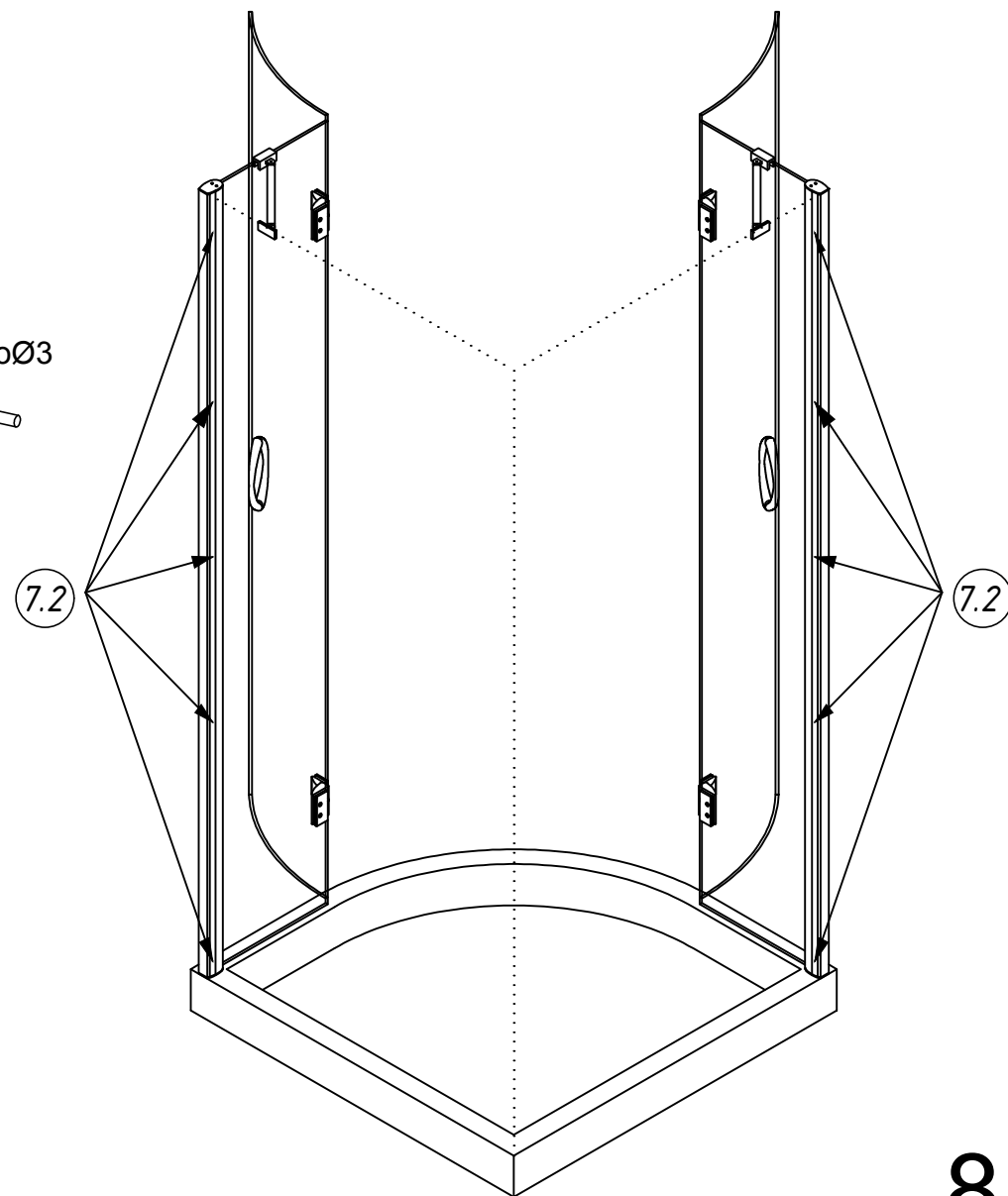
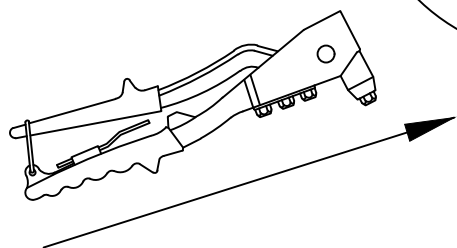
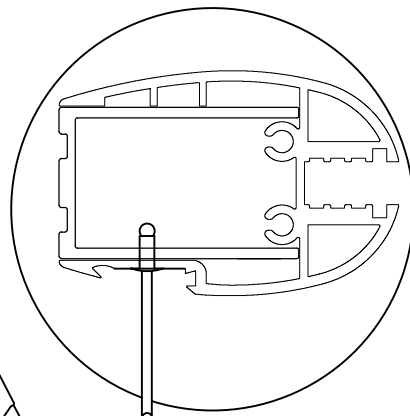
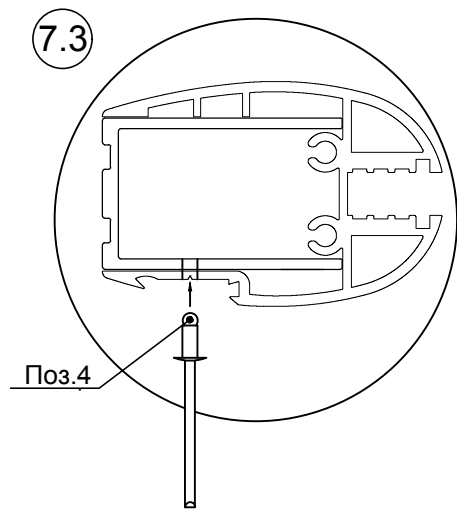
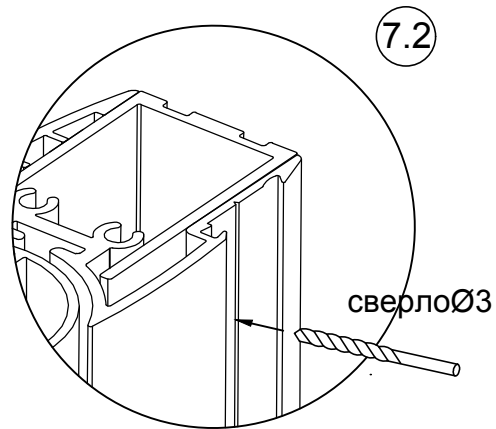
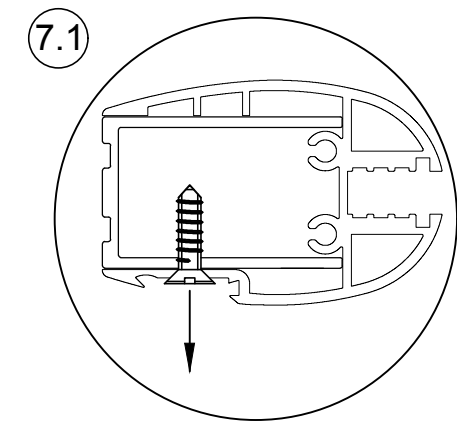
Для этого:

7.1 Выкручиваем саморезы (по одному).

7.2 Проходим отверстие сверлом 3 мм.

Внимание: крепежные элементы должны располагаться с внутренней стороны изделия.

7.3 В подготовленные отверстия установить заклепки.



8 Произвести герметизацию соединений (с внутренней стороны).

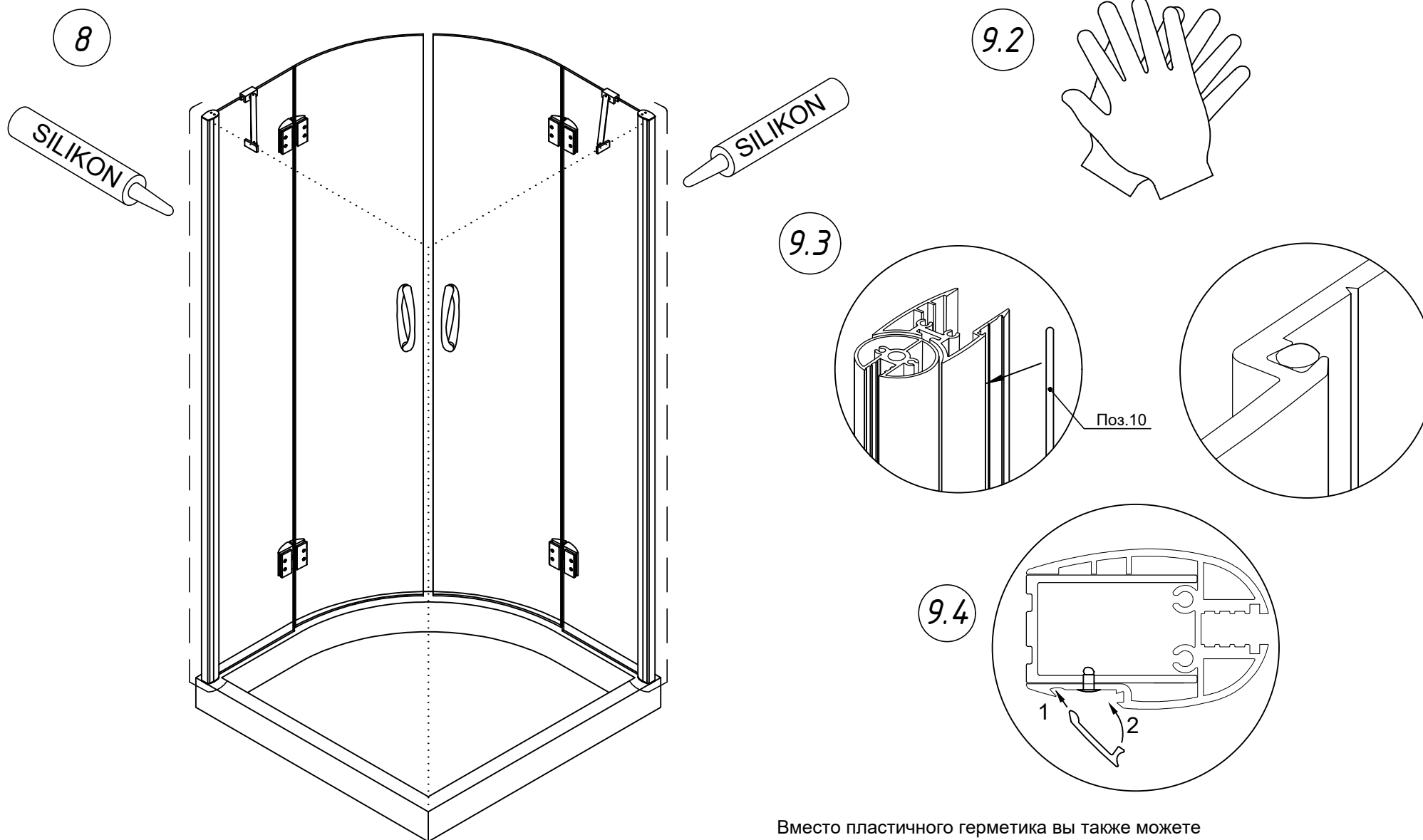
9 Заключительным этапом монтажа является установка декоративной планки.

9.1 Поделите призму пластичного герметика на 10 равных частей.

9.2 Раскатайте из этих частей цилиндры диаметром 3-5мм.

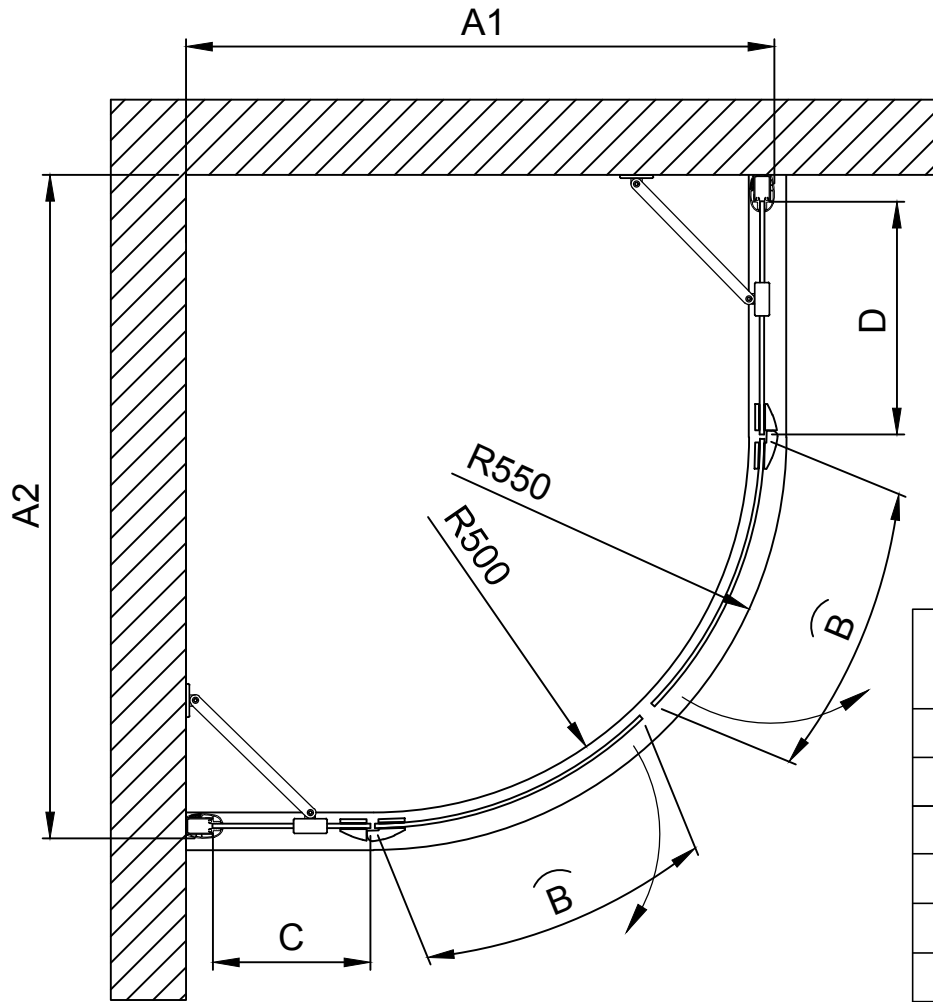
9.3 Равномерно установите цилиндры герметика в паз таким образом, чтобы часть герметика выступала за границы паза.

9.4 Установите декоративную планку.

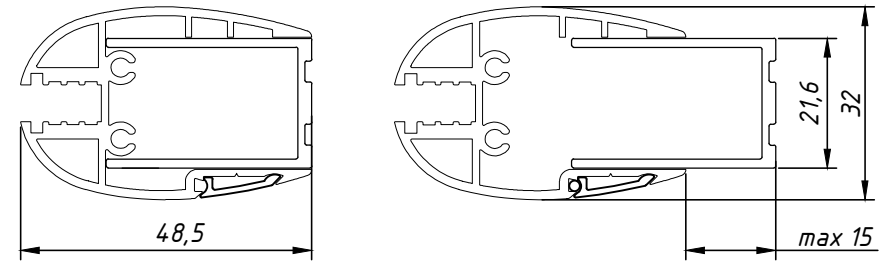


Вместо пластичного герметика вы также можете использовать санитарный герметик.

# AFS-F Lux. Габаритный чертеж.



Регулировка осуществляется путем выдвижения профиля.  
Размеры указаны в мм.



Артикул	Регулировочный размер A1 x A2, мм	Размер B, мм	Размер C, мм	Размер D, мм	Ширина прохода	Высота изделия, мм
80 x 90	785-800 x 885-900	395	210	310	730	1895
80 x 100	785-800 x 985-1000	395	210	410	730	1895
80 x 110	785-800 x 1085-1100	395	210	510	730	1895
80 x 120	785-800 x 1185-1200	395	210	610	730	1895
90 x 100	885-900 x 985-1000	395	310	410	730	1895
90 x 110	885-900 x 1085-1100	395	310	510	730	1895
90 x 120	885-900 x 1185-1200	395	310	610	730	1895
100 x 110	985-1000 x 1085-1100	395	410	510	730	1895
100 x 120	985-1000 x 1185-1200	395	410	610	730	1895
110 x 120	1085-1100 x 1185-1200	395	510	610	730	1895

**Внимание:** необходимо понимать, что душевые ограждения не обеспечивают полной герметичности по периметру, а предназначены для защиты от брызг воды. При значительной нагрузке небольшое количество воды может вытечь наружу.

Достоверную информацию уточняйте на [santehnica.ru](http://santehnica.ru).