

технические характеристики

Встроенный однорычажный смеситель

Velvet black

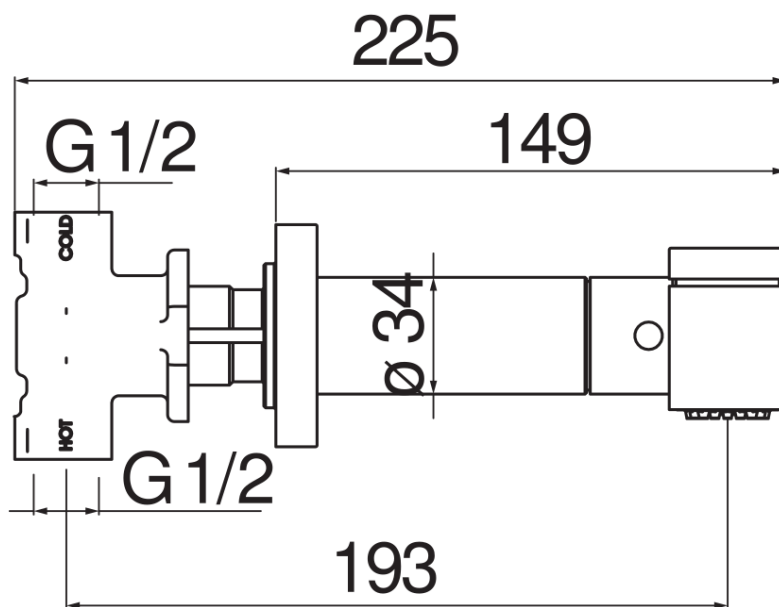
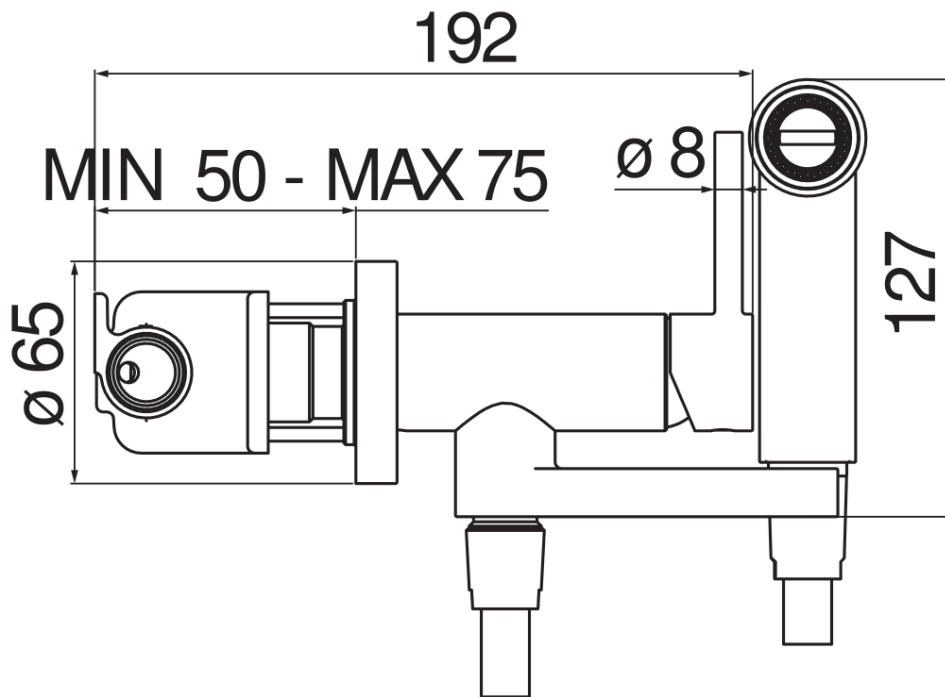
комплект поставки в встроенные части входят

Неподвижный держатель ручного душа

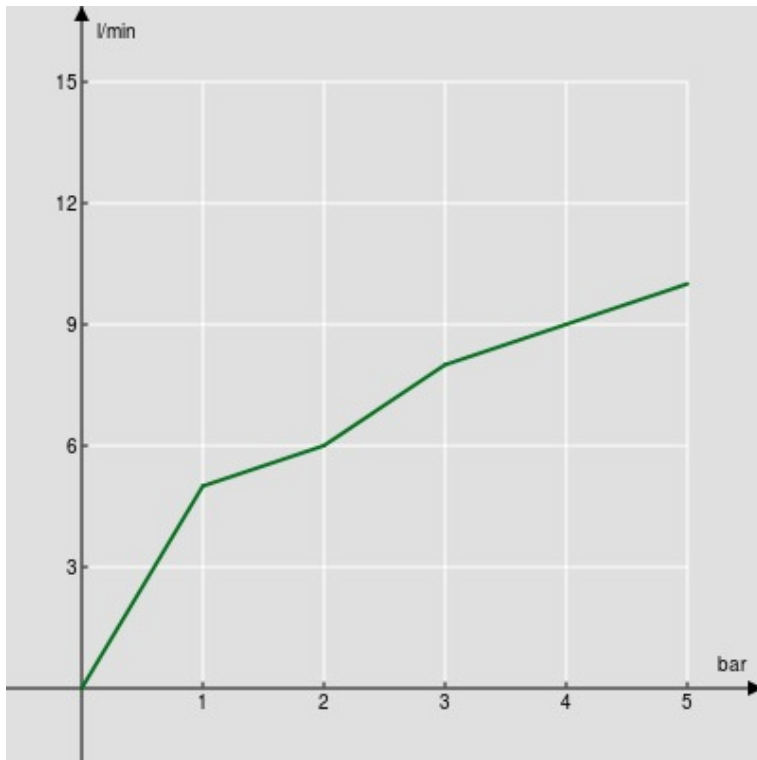
Одноструйный душ с кнопкой для открывания / закрывания

Шланг длиной 100 см

упаковка: 24 x 25 x 8 cm / 0,0048 m<sup>3</sup> / 2 kg

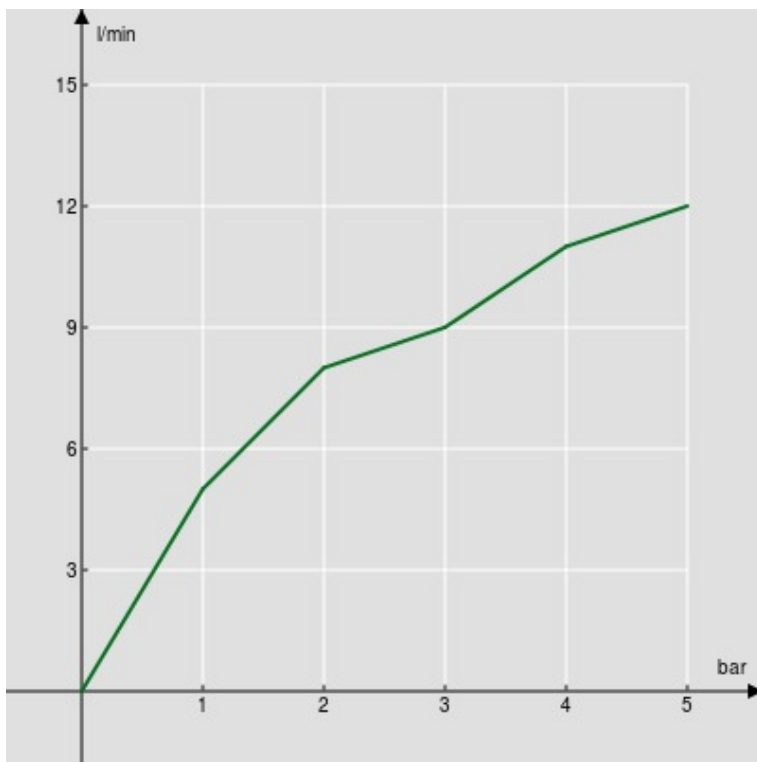


FLOW RATE DIAGRAM: HOT/COLD WATER



— Hand shower

FLOW RATE DIAGRAM: MIXED WATER



— Hand shower

Достоверную информацию уточняйте на [santehnica.ru](http://santehnica.ru).