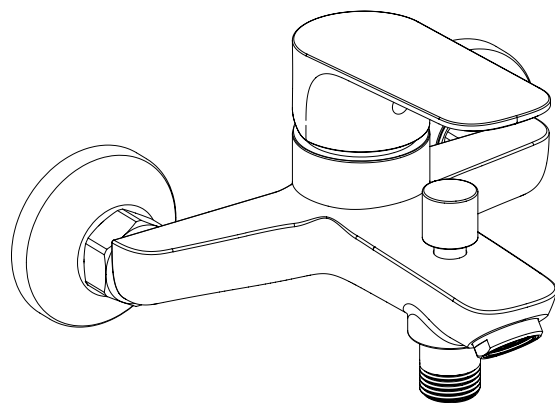
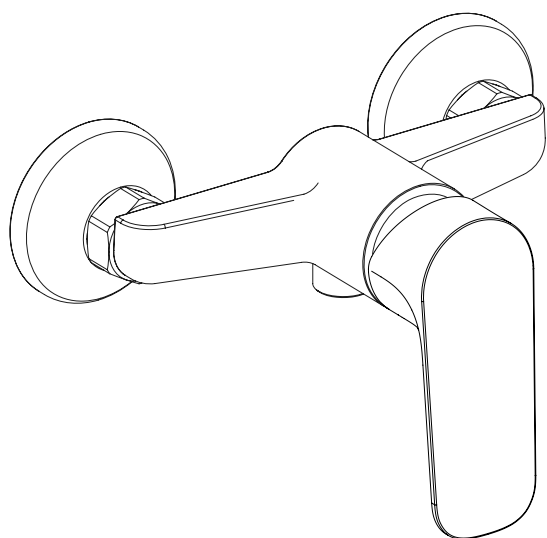
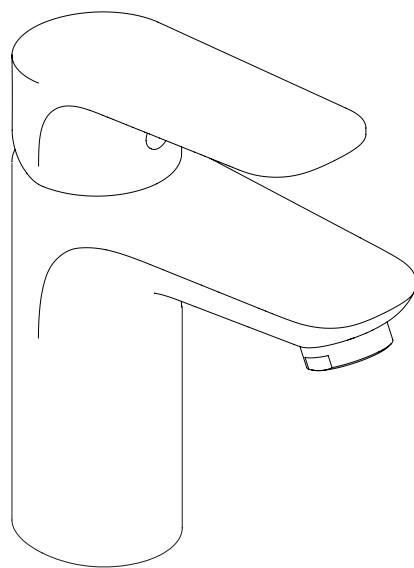
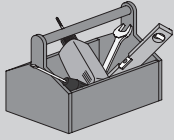


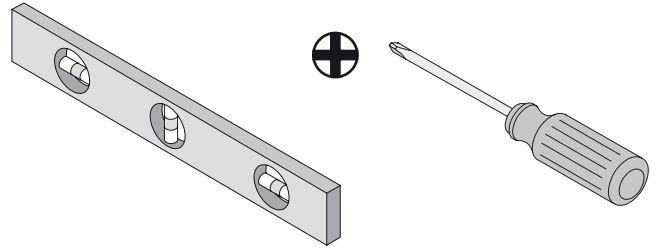
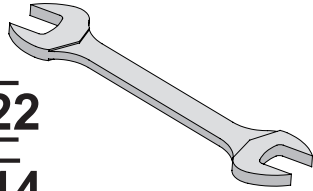
Jacob Delafon



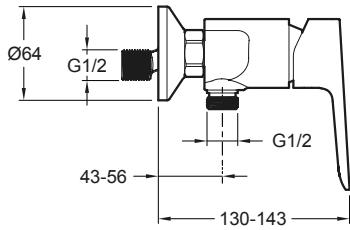
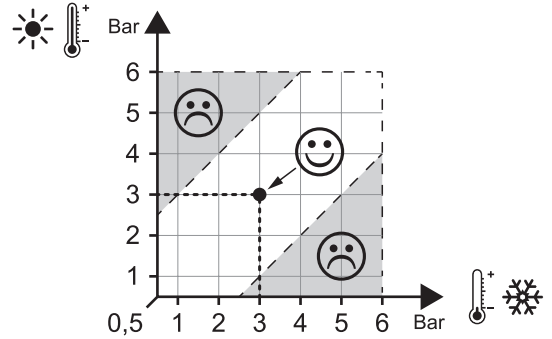
OSCAR



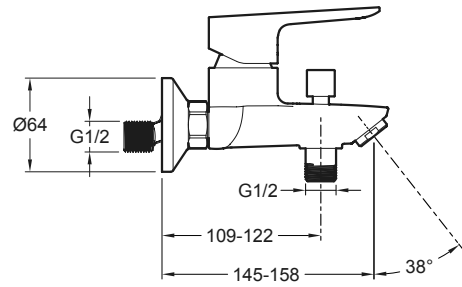
30 22
19 14



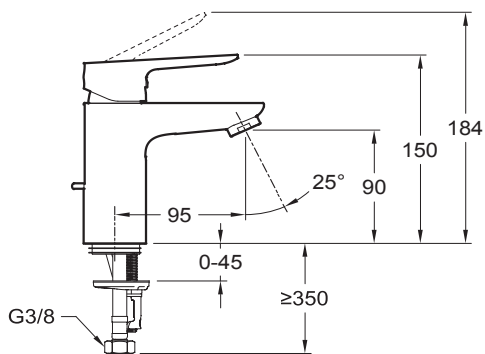
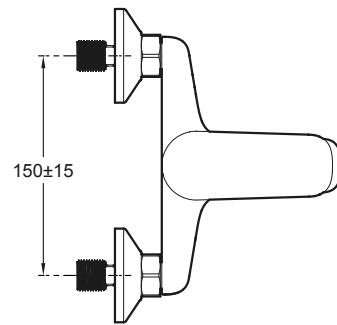
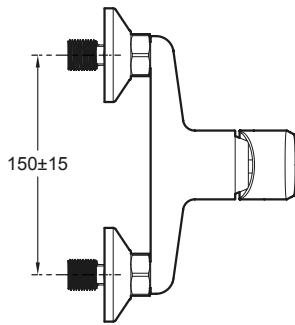
	Bar	 $0.5 < 3 < 6$
	°C	 $55 < 60 < 65$



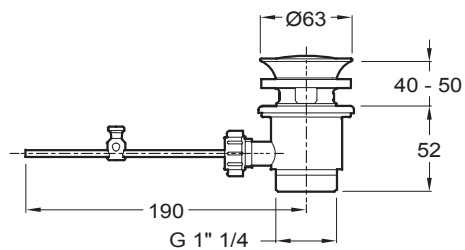
E29843-**



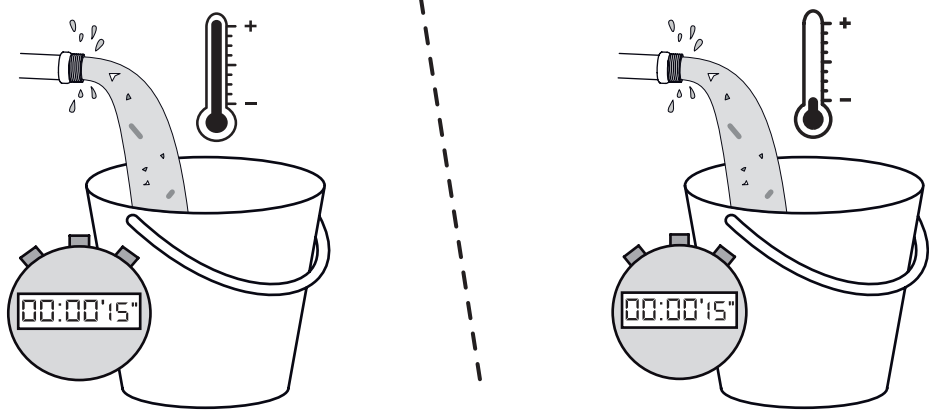
E29844-**



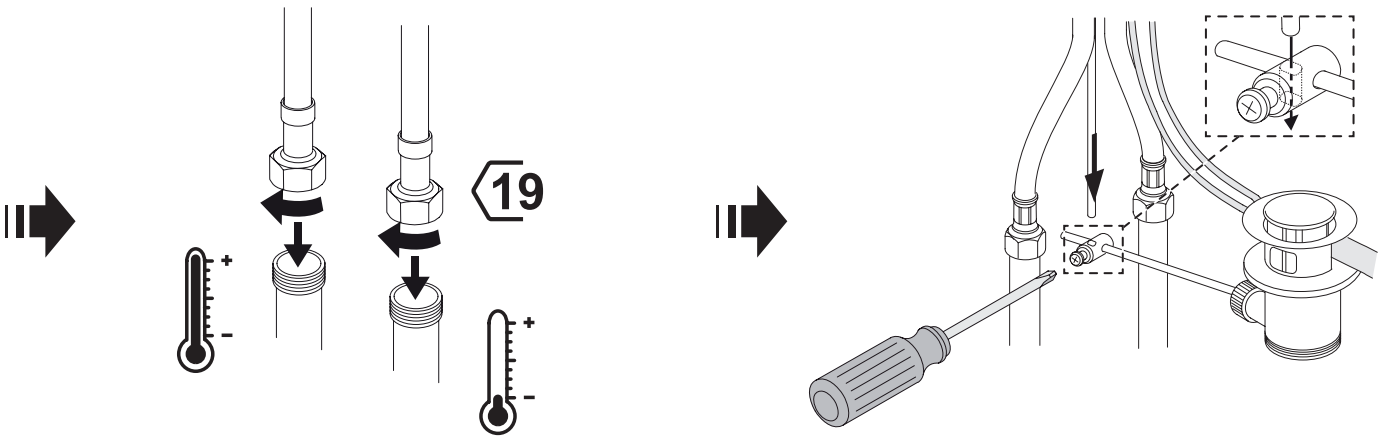
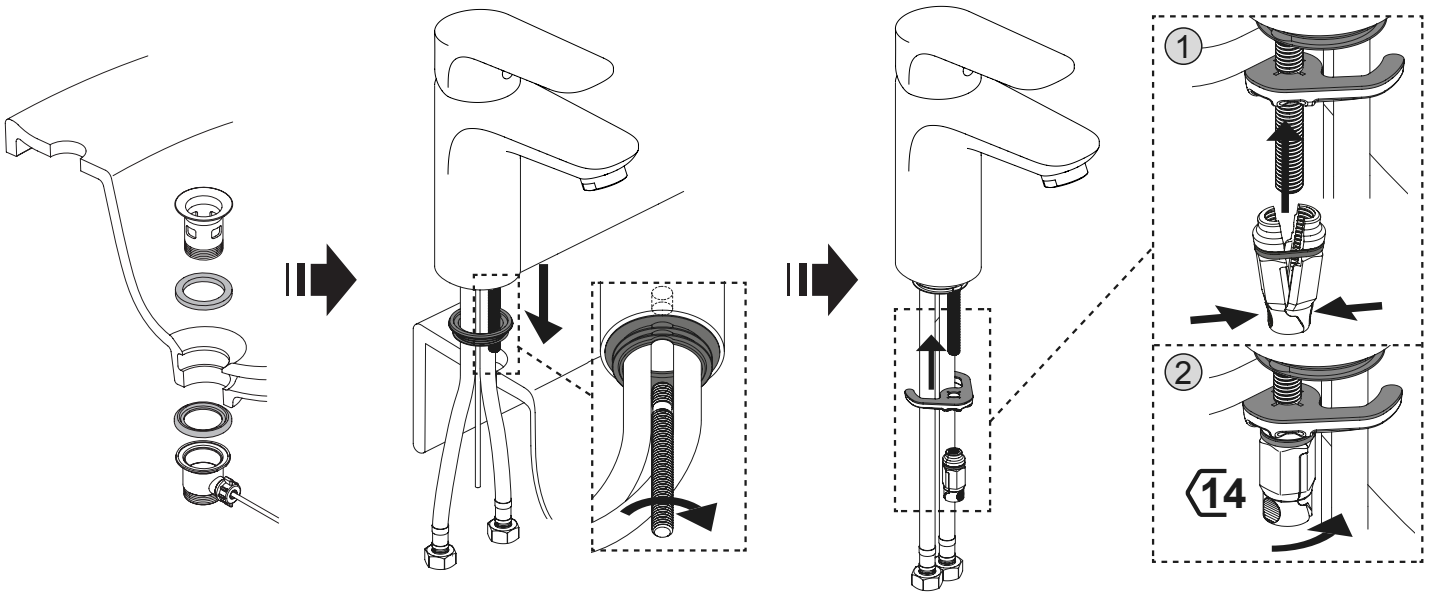
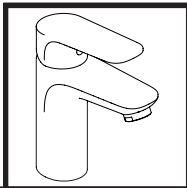
E29842-**



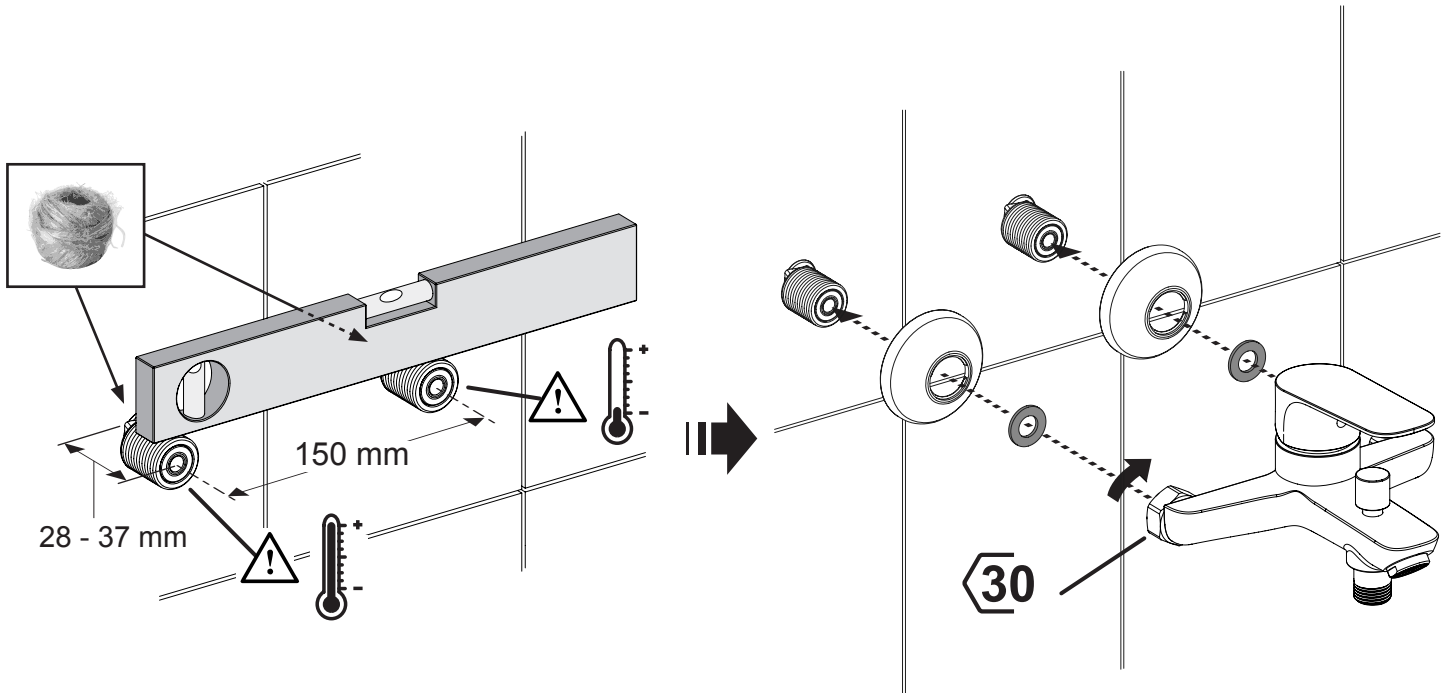
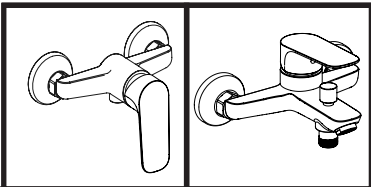
1



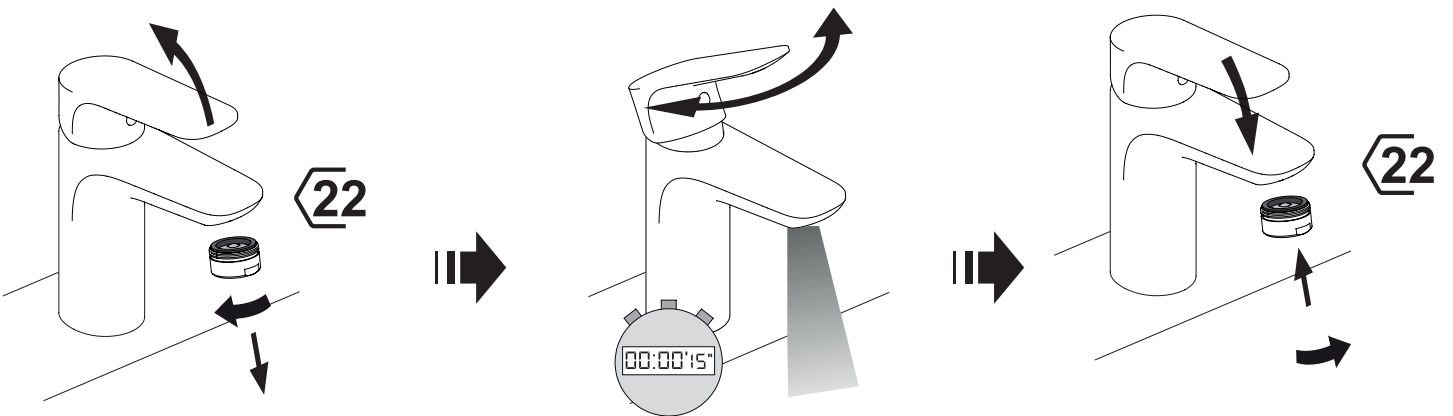
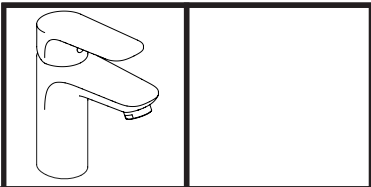
2

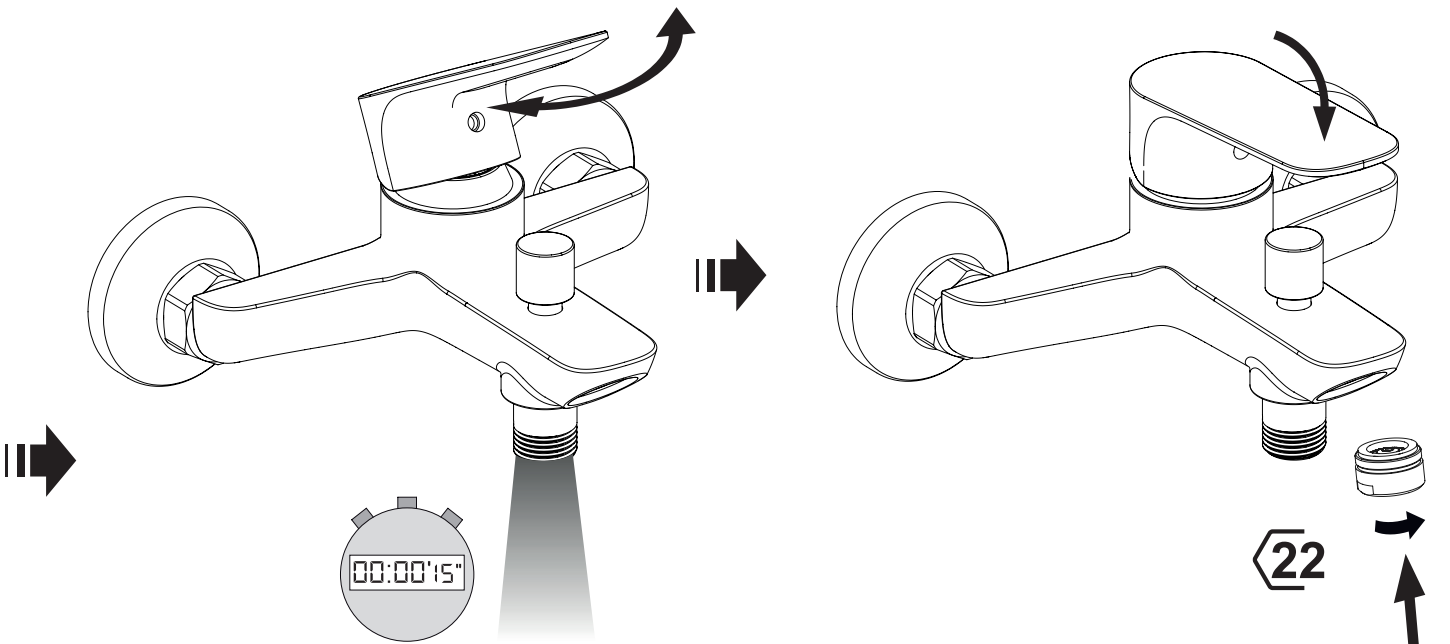
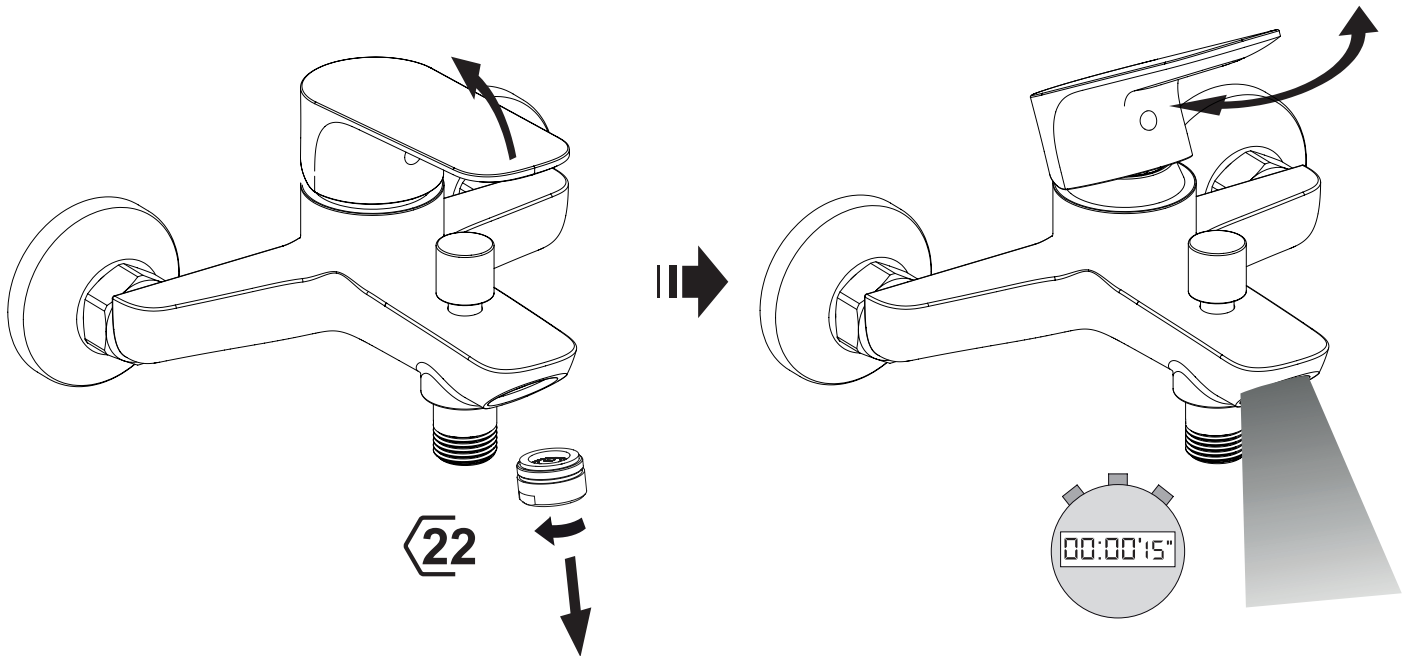
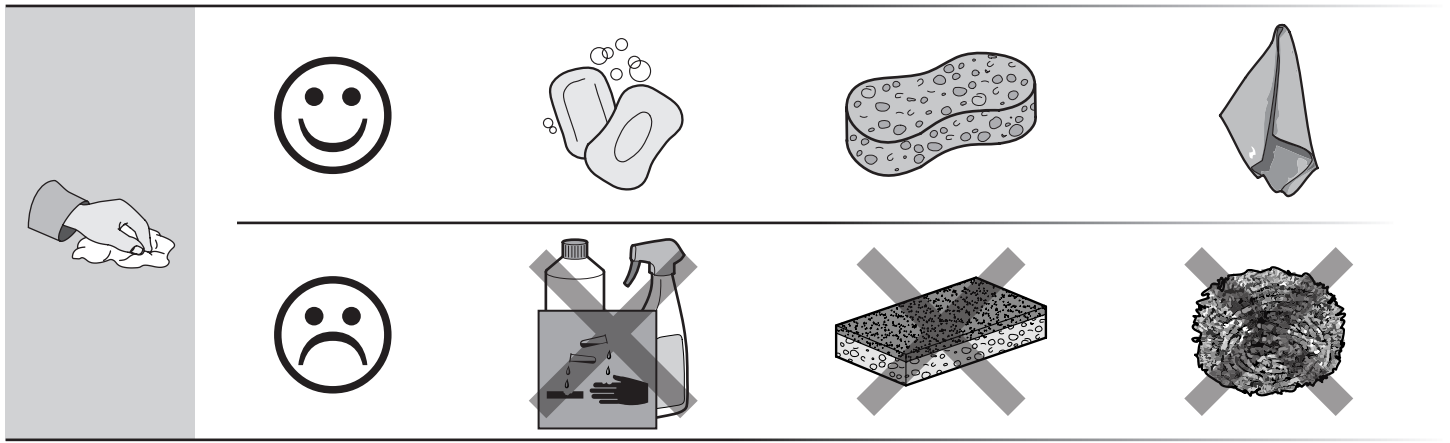


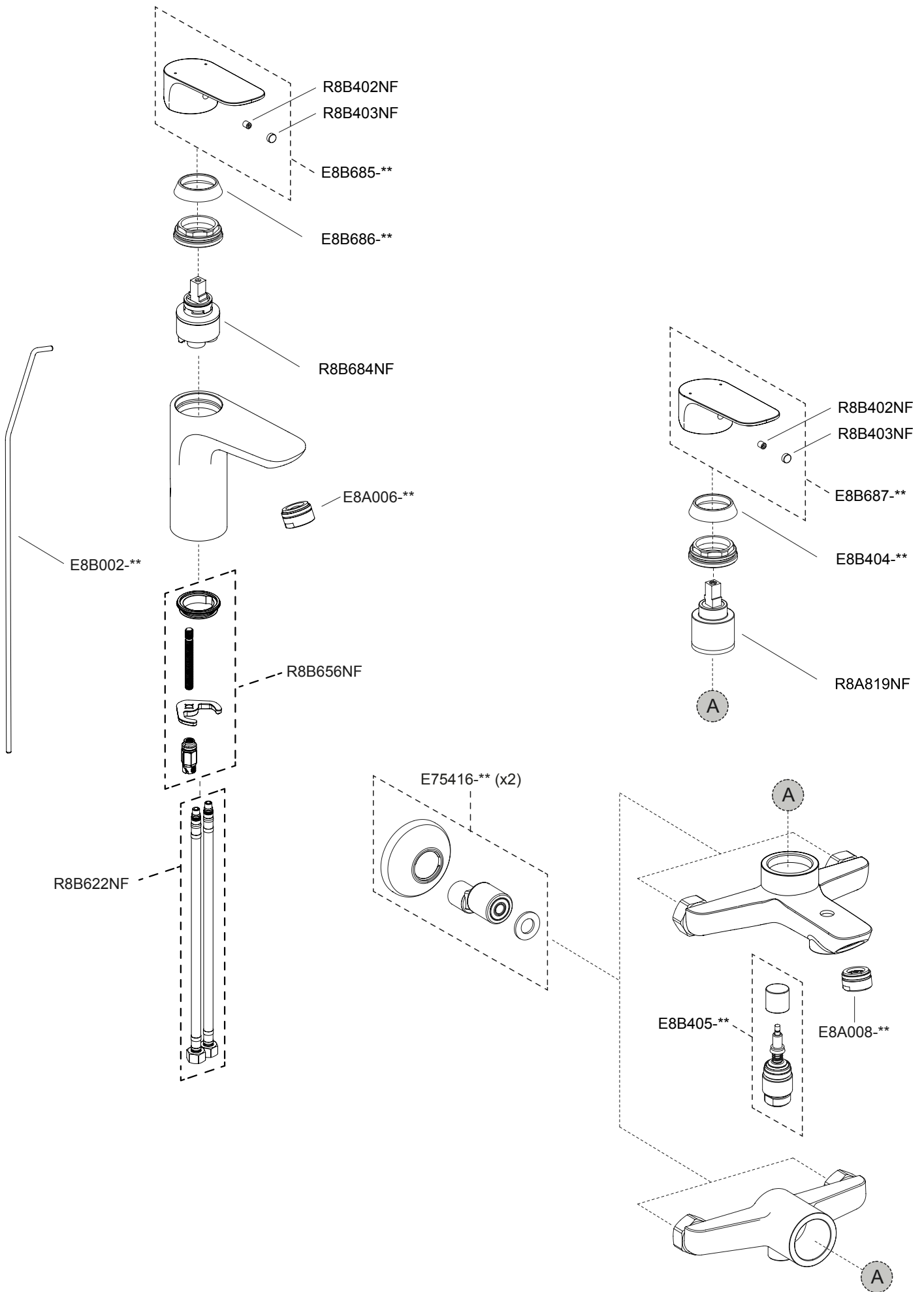
2



3







Jacob Delafon

Достоверную информацию уточняйте на santehnica.ru.