

**KLUDI ROTEXA MULTI**

система налива и слива-перелива G 1 1/2

**№ арт.:**

21 200 05N-00

**Поверхн.:**

05 хром

**Описание:**

система налива и слива-перелива G 1 1/2

класс расхода воды C

аэратор s-pointer M 24 x 1

с неразборным сифоном

2 поворотных шарнира

высота запора воды в сифоне 50 мм

с большой крышкой вентиля

класс шума I

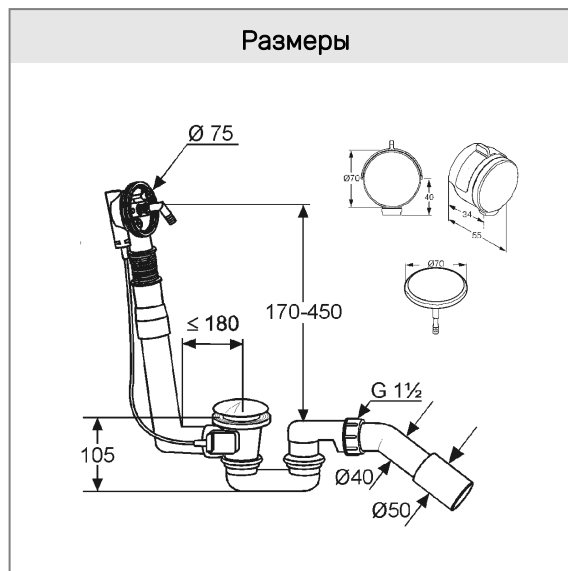
соответствует норме DIN 19545

пропускная способность комплекта: 54 л/мин

Фото



Размеры



Достоверную информацию уточняйте на [santehnica.ru](http://santehnica.ru).