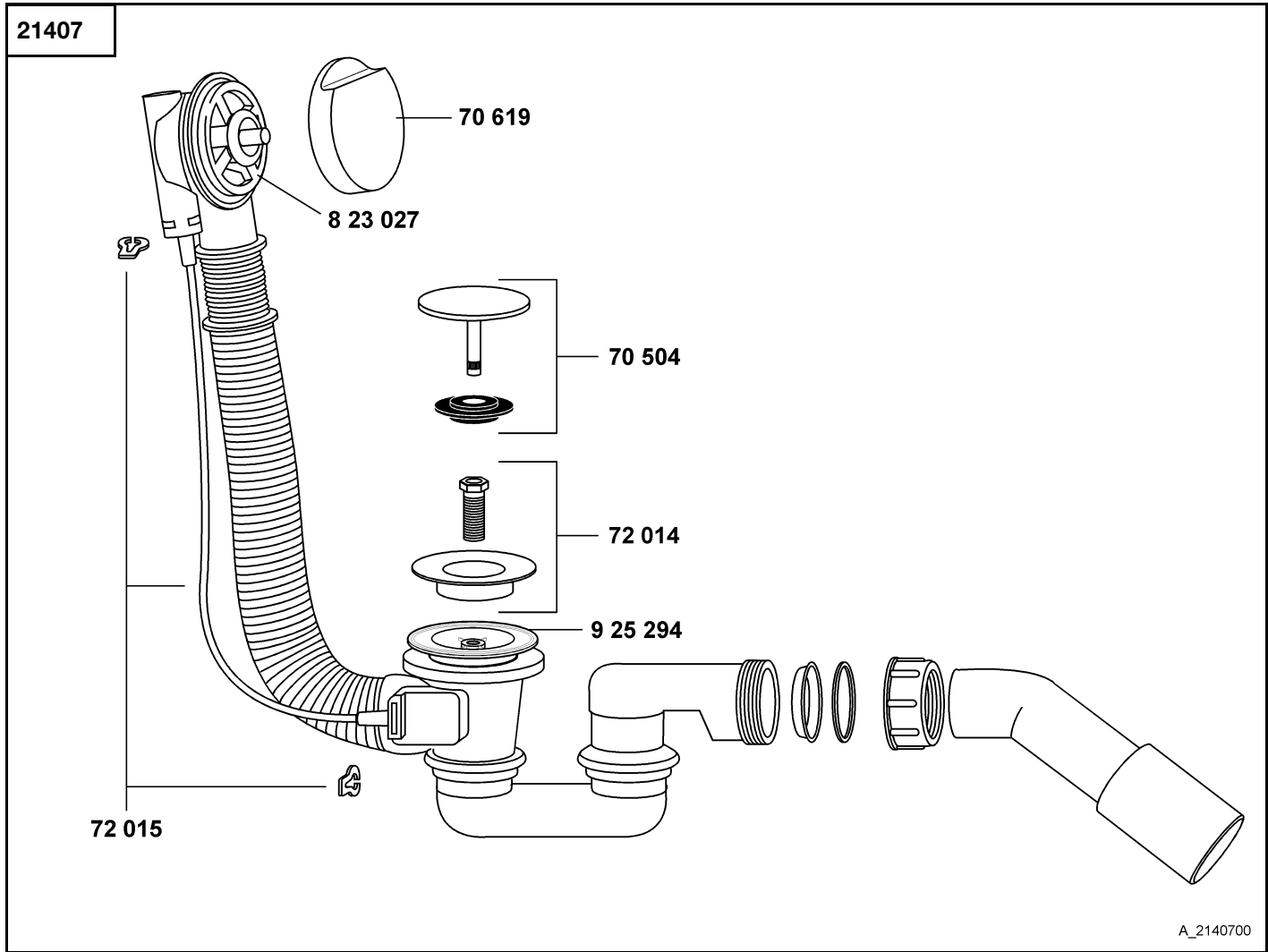


# KLUDI ROTEXA 2000



21407	Ab- und Überlaufgarnitur G 1 1/2	waste and overflow set G 1 1/2	afvoer- en overloopgarnituur G 1 1/2
	70 504 Ventilstopfen	plug	stop voor waste
	70 619 Drehrosette	escutcheon plate	draairozet
	72 014 Ventilsieb mit Schraube	valve strainer with screw	bovenplaat met schroef
	72 015 Bowdenzug 530 mm lang	bowden cable 530 mm lg.	kabel 530 mm
	823 027 Gegenmutter	counter nut	tegenmoer
	925 294 Dichtung	washer	dichting

Достоверную информацию уточняйте на [santehnica.ru](http://santehnica.ru).