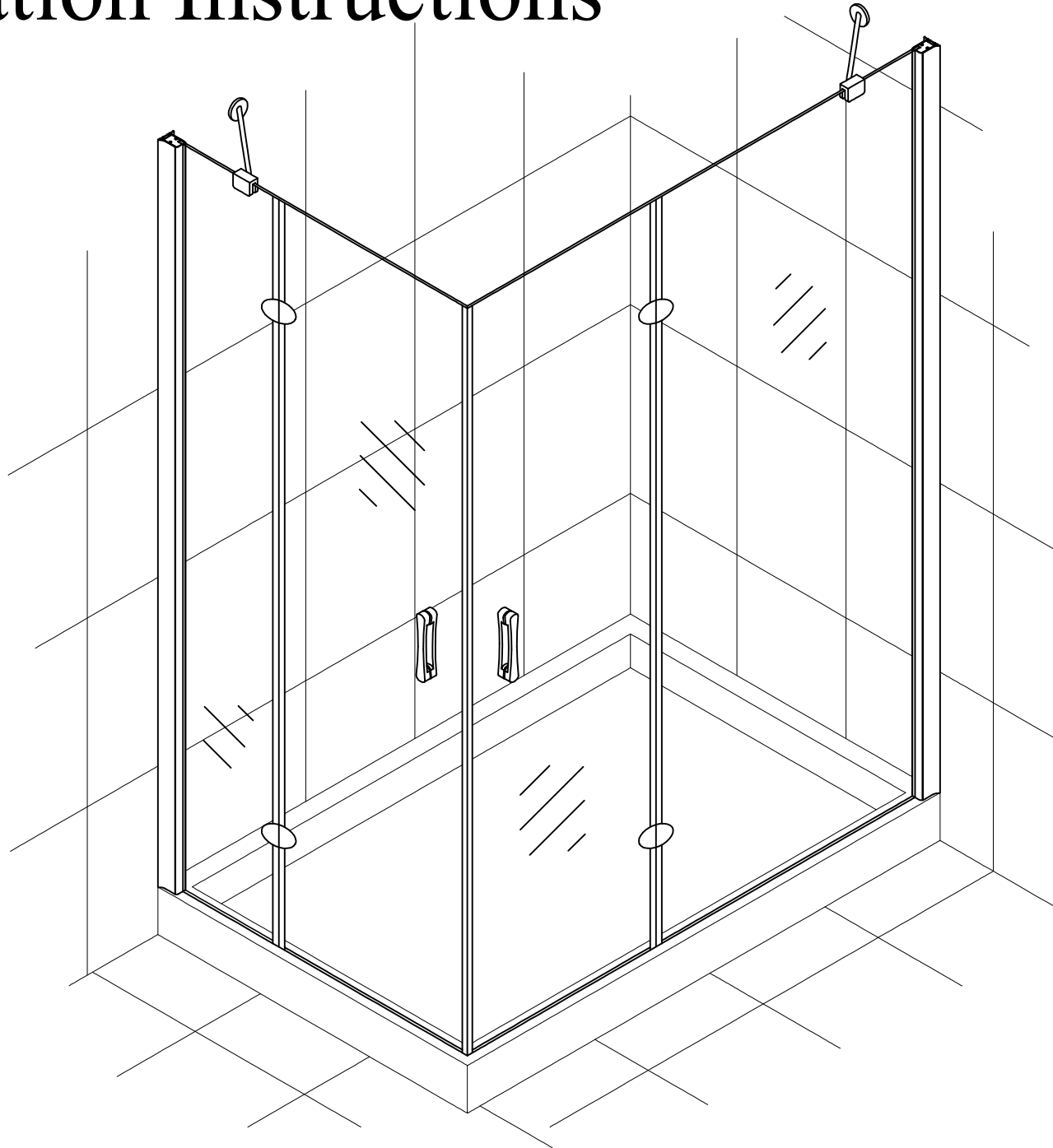


Installation Instructions



AFA-F

80x90

80x100

80x110

80x120

90x100

90x110

90x120

100x110

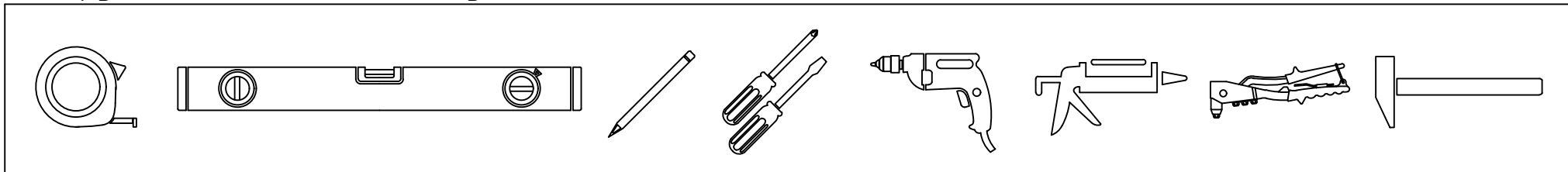
100x120

110x120



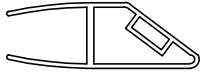

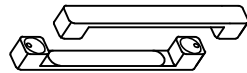
VegasGlass
Shower Systems

Инструменты необходимые для установки



Комплектация

Позиция	Наименование	Кол.	Примечание	Контроль
1	Дюбель S6x30	6		
2	Саморез 4,2x32	6		
3	Саморез 3,5x16	6		
4	Заглушка	6		
5	Шайба заглушки	6		
6	Уплотнитель силиконовый	2		
7	Уплотнитель силиконовый	2		
8	Уплотнитель силиконовый	2		

Позиция	Наименование	Кол.	Примечание	Контроль
9	Уплотнитель (с магнитом) силиконовый	2		
10	Петли дверные	4		
11	Ручки дверные, комплект	2		
12	Фиксатор для стекла	2		

ОТК

Подпись

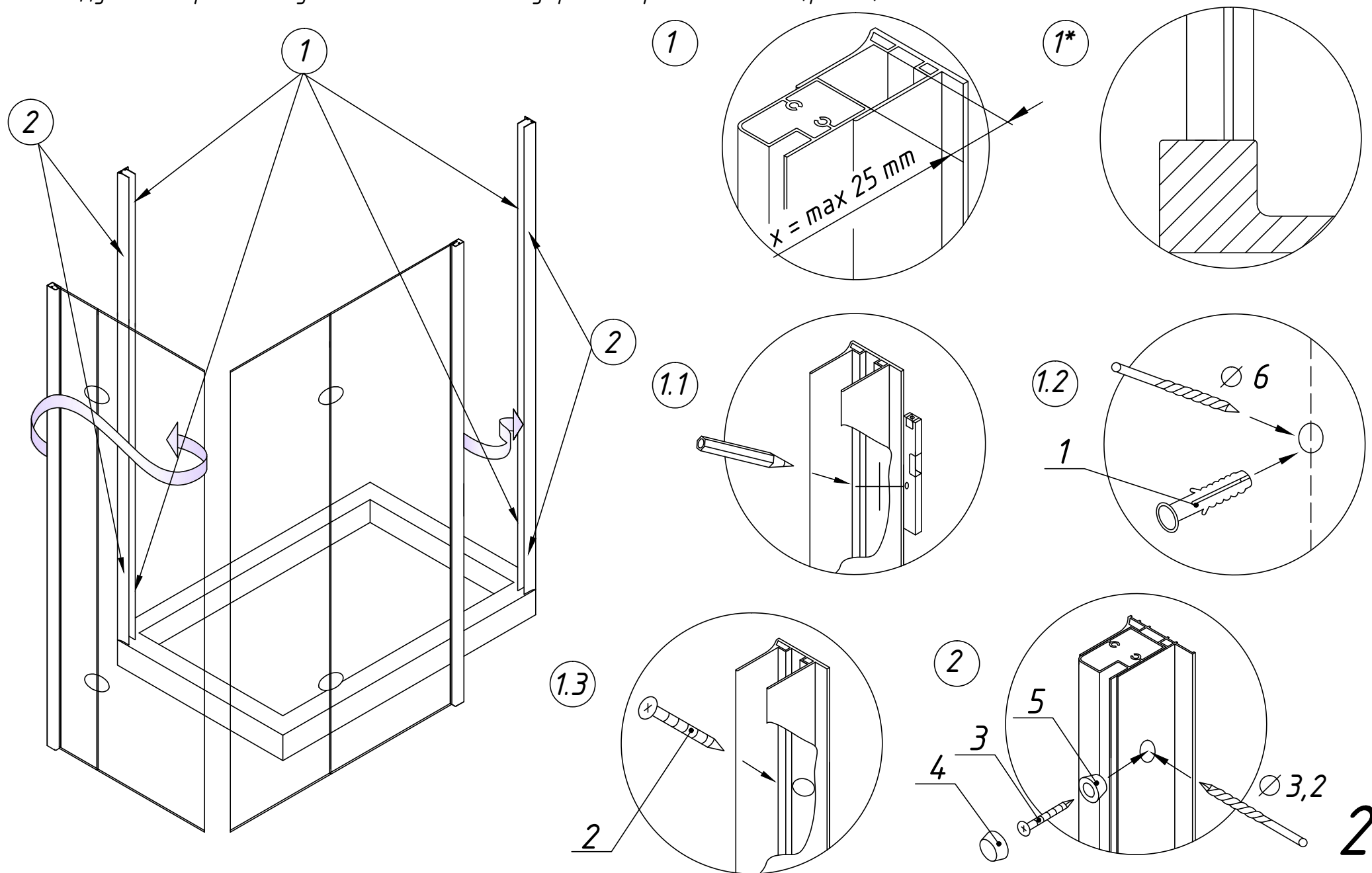
Дата

1

1. Установить пристенные профили на поддон, произвести замер, а затем прикрепить их к стене.

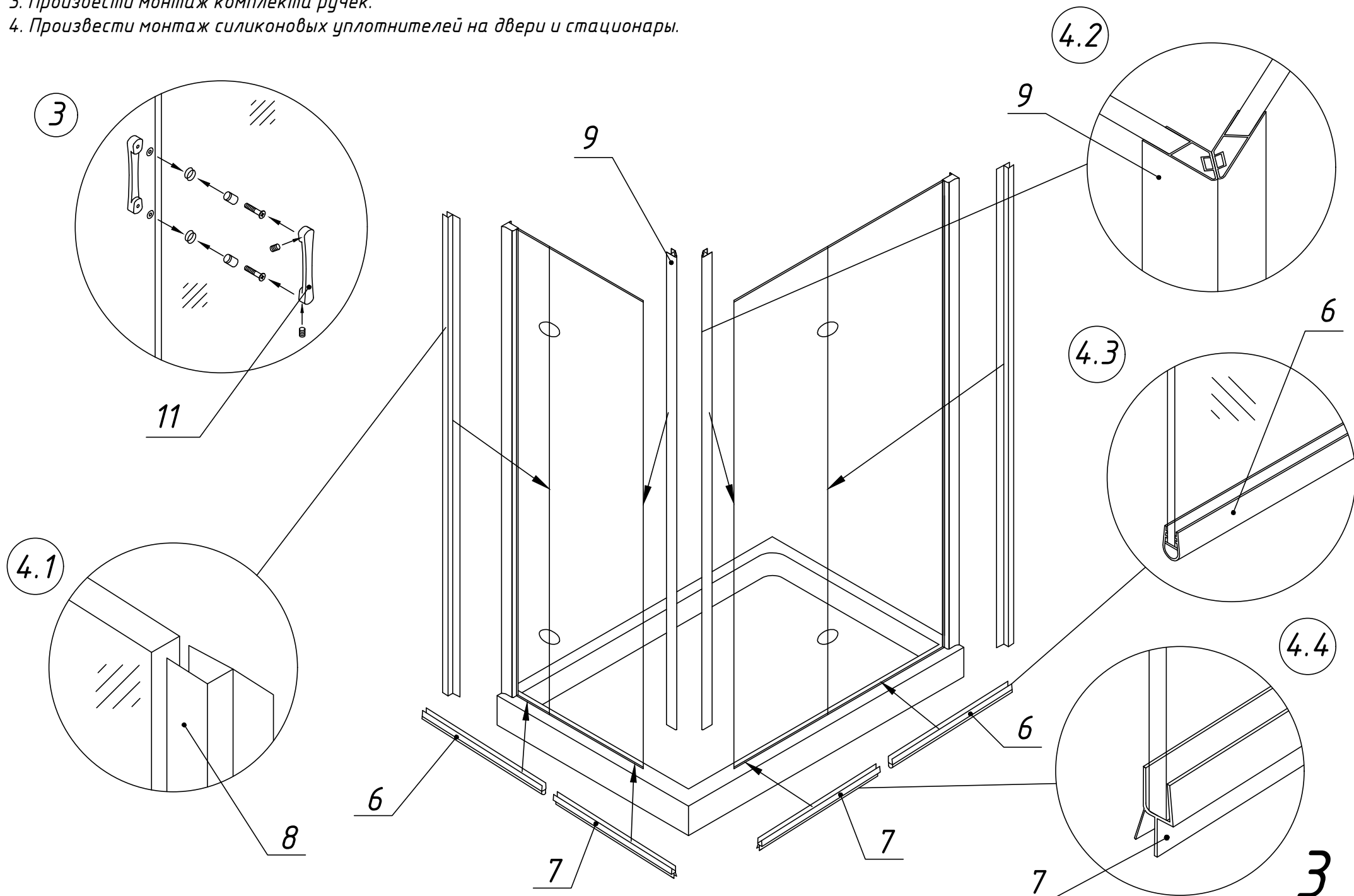
2. Смонтировать каркас ограждения, вставить в направляющие профили и закрепить. Посадочные отверстия для крепежа целесообразно выполнять с внутренней стороны ограждения.

Внимание! Душевое ограждение устанавливается по внутренней кромке поддона (рис. 1*).



3. Произвести монтаж комплекта ручек.

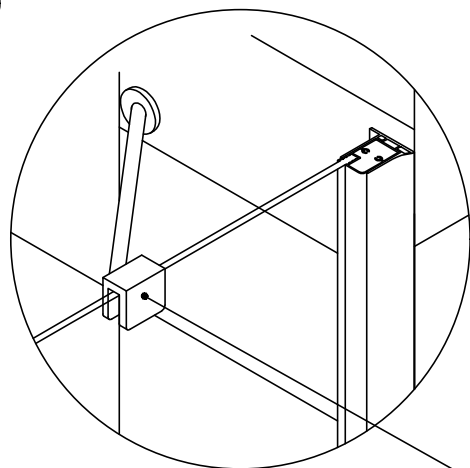
4. Произвести монтаж силиконовых уплотнителей на двери и стационары.



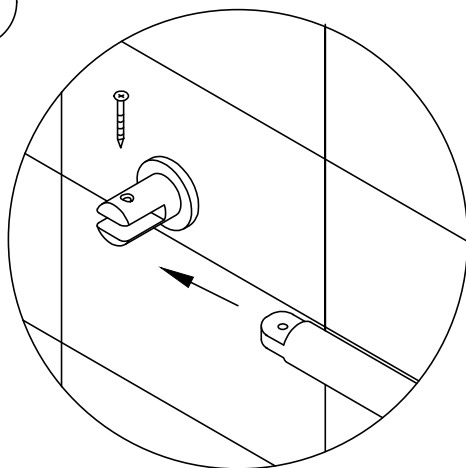
5. Произвести сборку и монтаж фиксаторов для стекла.

6. Заключительный этап монтажа: произвести герметизацию соединений между стеной и профилем (с внутренней стороны).*

5

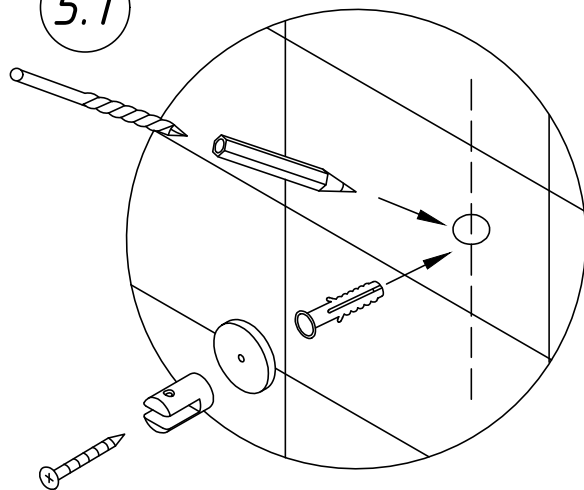


5.2

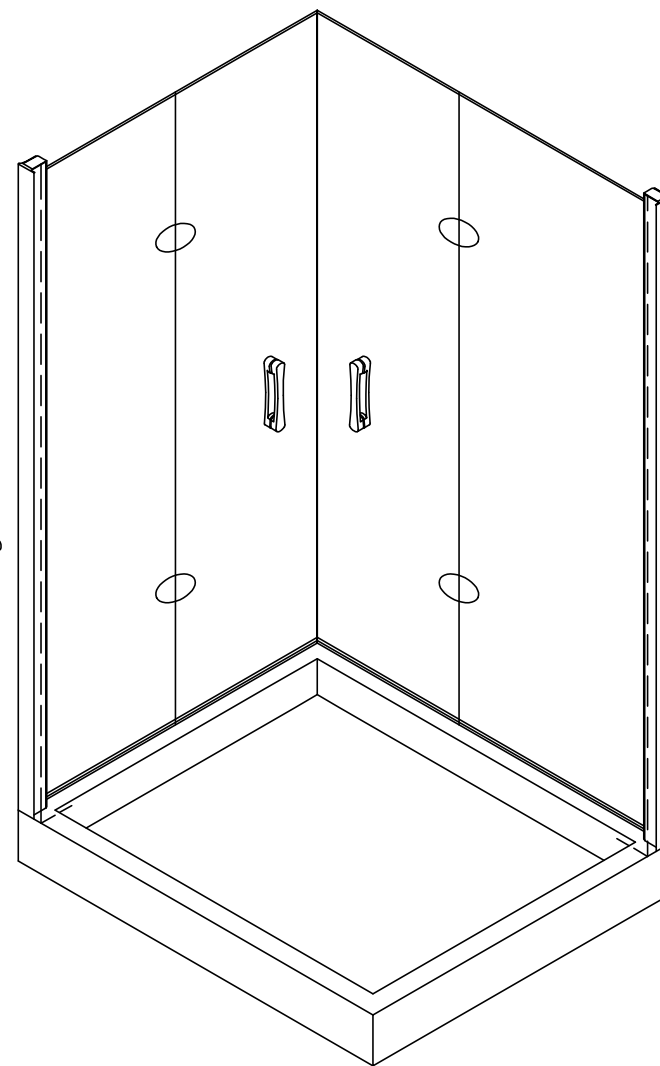
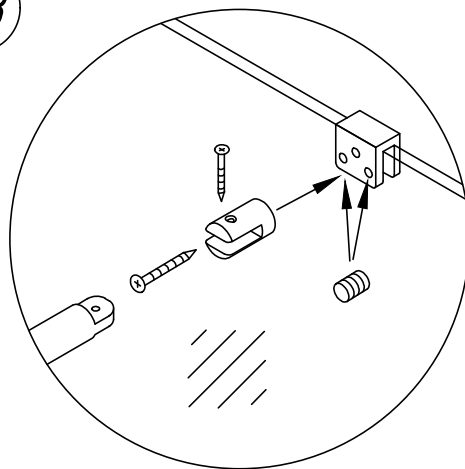


12

5.1



5.3

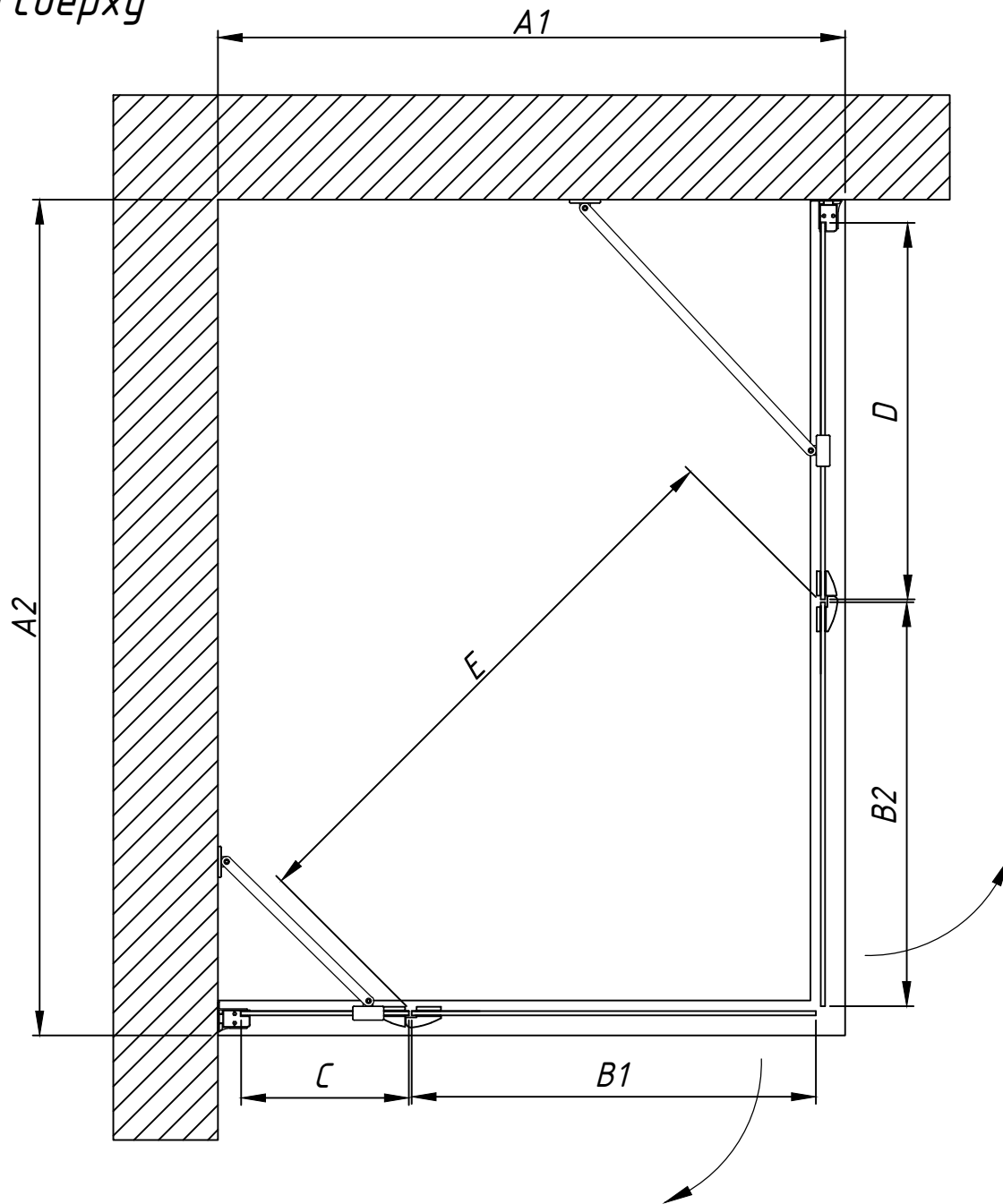


Внимание: необходимо понимать, что душевые ограждения не обеспечивают полной герметичности по периметру, а предназначены для защиты от брызг воды. При значительной нагрузке небольшое количество воды может вытечь наружу.

AFA-F

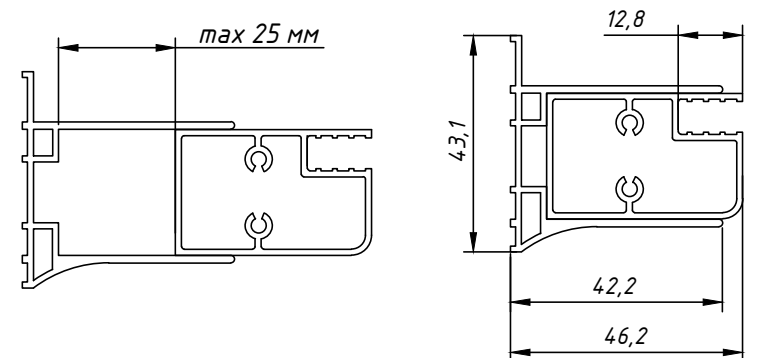
Габаритный чертеж

Вид сверху



Артикул	Регулировочный размер A1 x A2, мм	Размер B1, мм	Размер B2, мм	Размер C, мм	Размер D, мм	Размер E, мм	Высота изделия, мм
80x90	795-820x895-920	480	580	240	240	760	1890
80x100	795-820x995-1020	480	580	240	340	760	1890
80x110	795-820x1095-1120	480	580	240	440	760	1890
80x120	795-820x1195-1220	480	580	240	540	760	1890
90x100	895-920x995-1020	580	580	240	340	840	1890
90x110	895-920x1095-1120	580	580	240	440	840	1890
90x120	895-920x1195-1220	580	580	240	540	840	1890
100x110	995-1020x1095-1120	580	580	340	440	840	1890
100x120	995-1020x1195-1220	580	580	340	540	840	1890
110x120	1095-1120x1195-1220	580	580	440	540	840	1890

Регулировка осуществляется путем выдвижения профиля.
Размеры указаны в мм.



Достоверную информацию уточняйте на santehnica.ru.