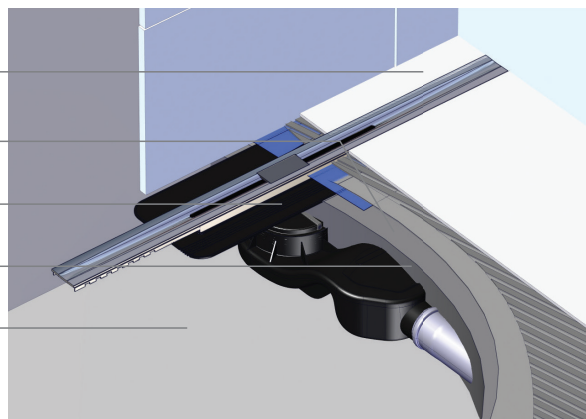




## Монтажная схема

- Финишное покрытие
- Гидроизоляционный слой
- Фланец сифона с мембраной
- Выравнивающая стяжка
- Бетонное основание



## Сборка

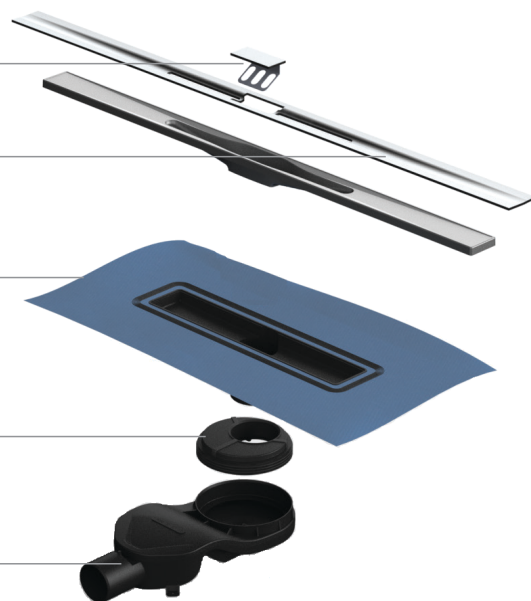
Декоративная заглушка с решеткой для волос

Решетка с желобом

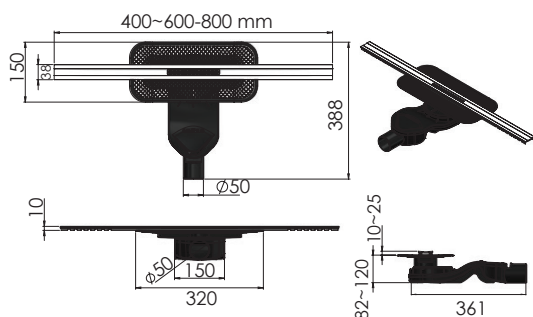
Фланец с гидроизоляцией

Переходник для сифона

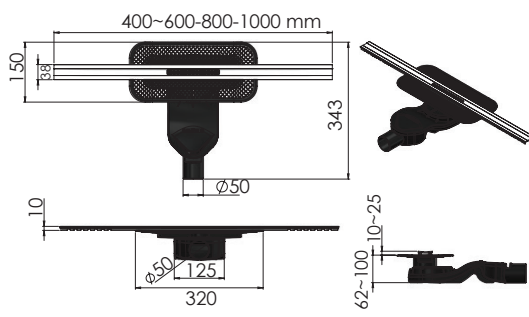
Сифон



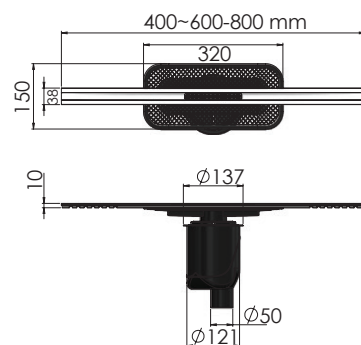
## Технические чертежи



Боковой S-образный сифон  
D50-H80-60L/min

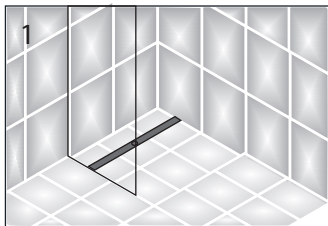


Боковой S-образный сифон  
D50-H60-42L/min

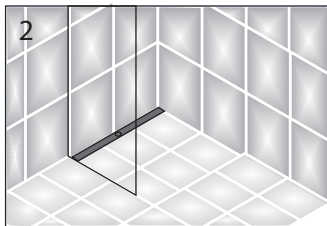


Вертикальный S-образный сифон  
D50/105мм - H30/80мм - 48L/min

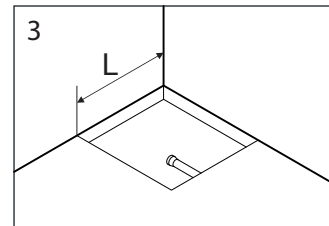
# Желоба SIMPEL инструкция по монтажу



1  
Расположение посередине душевого ограждения

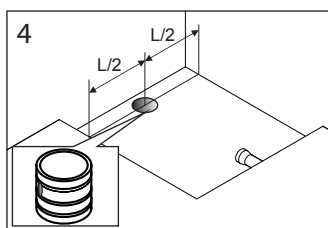


2  
Расположение возле стены

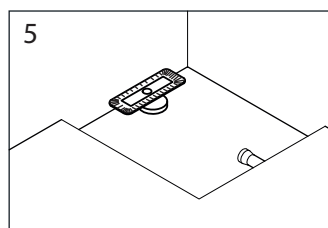


3  
Подготовка и разметка места установки желоба

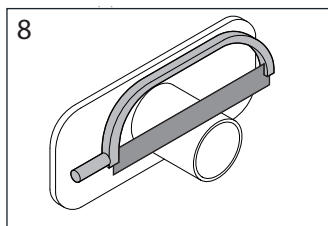
## Желоба SIMPEL инструкция по монтажу



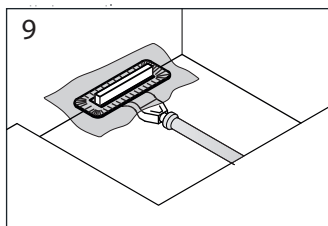
4  
Просверлить сквозное отверстие в бетоне диаметром 125 мм согласно разметке



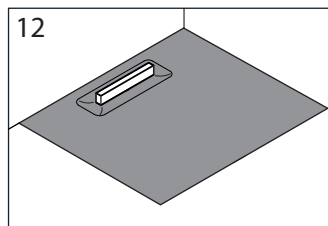
5  
Подсоедините сифон желоба к канализационной трубе



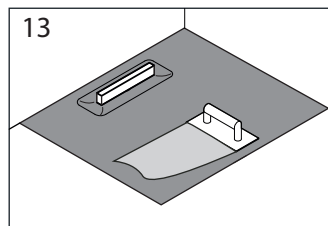
8  
Обрезать горловину желоба под толщину стяжки



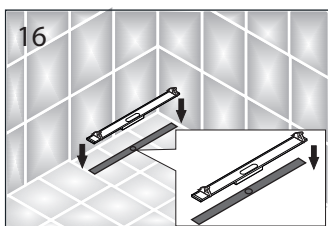
9  
Обрезать горловину желоба под толщину стяжки



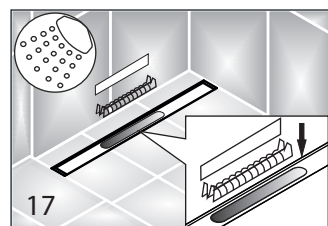
12  
До окончания монтажа не удаляйте монтажную заглушку



13  
Нанести плиточный клей

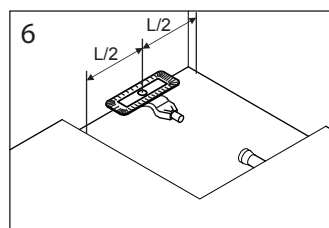


16  
Установите решетку в горловину желоба

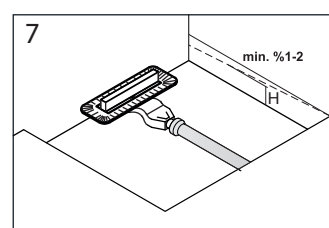


17  
Периодически вынимайте декоративную заглушку с сеткой для волос для промывки водой и удаления скопившегося мусора

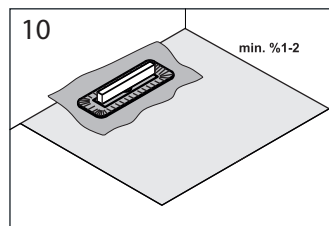
## Монтаж желоба с боковым выпуском



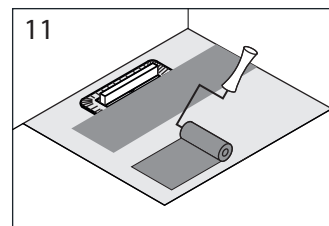
6  
Установить желоб согласно разметке на бетонное основание



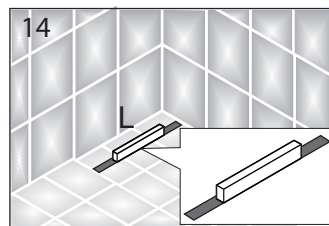
7  
Подсоединить сифон желоба к канализационной трубе



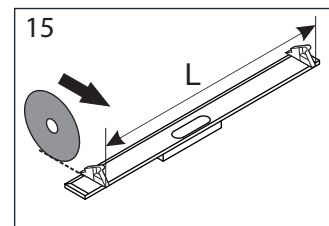
10  
При заливке раствора в нише под установку желоба необходимо сделать минимальный уклон в сторону желоба 1-2%.



11  
На бетонную стяжку нанести 2 слоя жидкой гидроизоляции



14  
Положить плитку на пол



15  
Обрезать болгаркой решетку желоба под индивидуальные размеры

Достоверную информацию уточняйте на [santehnica.ru](http://santehnica.ru).