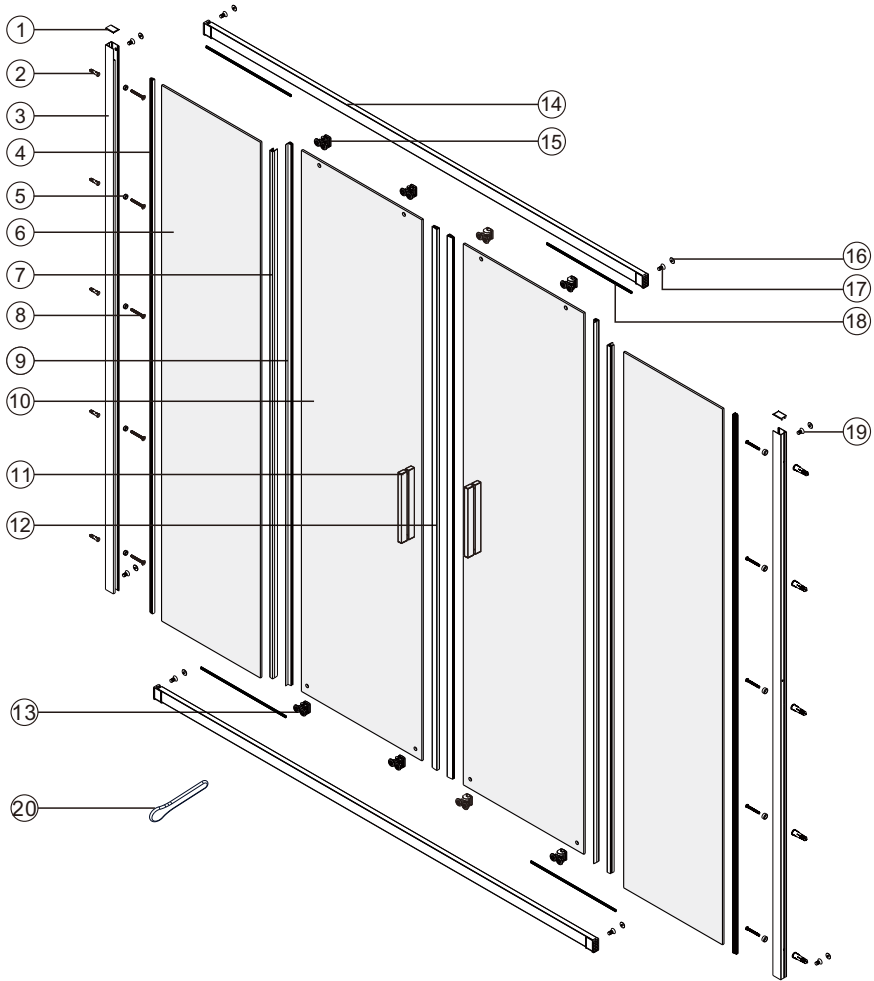
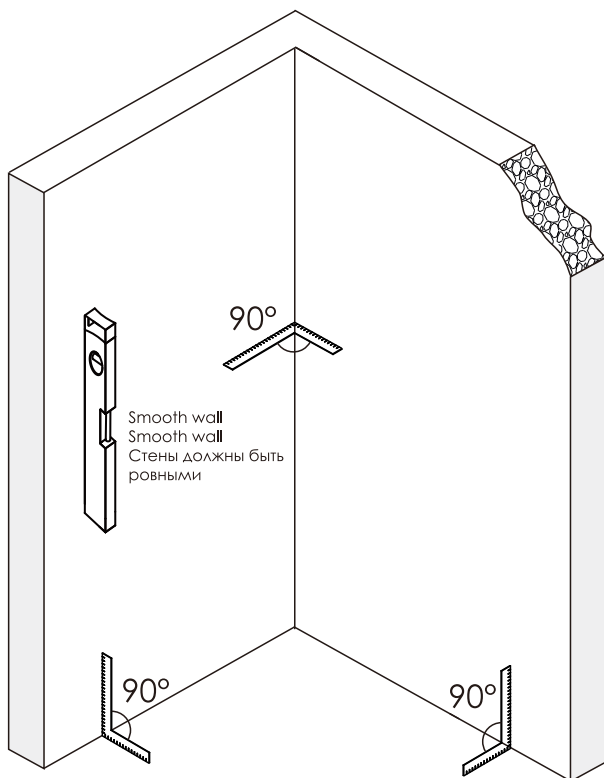


Instruction for use / Bedienungsanleitung / Инструкция по эксплуатации  
 Lippe 45S08, Lippe 45S09, Lippe 45S02-170

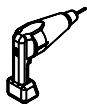


Nr	Description/Beschreibung/Наименование	pcs stück шт.	Nr	Description/Beschreibung/Наименование	pcs stück шт.
1	Profile cap / Stecker Profil / Заглушка профиля	2	11	Handle / Türgriffe / Ручка	2
2	Wall anchor / Dübel / Дюбель	10	12	Magnet seal / Magnetischer Dichtung / Магнитный уплотнитель	2
3	Wall profile / Wand-Profil / Пристенный	2	13	Bottom rollers / Untere Rollen / Нижние ролики	4
4	Wall profile gasket / Wandprofildichtung / Пристенный уплотнитель	2	14	Rail profile / Führungsprofil / Направляющий профиль	2
5	Screw base / Schraubring / Винтовое кольцо	10	15	Top roller / Die oberen Rollen / Верхние ролики	4
6	Fixed glass / Festverglasung / Боковая панель	2	16	Screw cap / Kopfschrauben / Декоративная заглушка	8
7	Water-retaining gasket / Wasserabweisend Silikondichtung / Водоталкивающий силиконовый уплотнитель	2	17	Screw M6x18 / Linsenblechschraube M6x18 / Саморез M6x18	4
8	Screw ST4x40 / Linsenblechschraube ST4x40 / Саморез ST4x40	10	18	Squeeze gasket / Klemmprofil / Зажимной уплотнитель	4
9	Water-retaining gasket / Wasserabweisend Silikondichtung / Водоталкивающий силиконовый уплотнитель	2	19	Screw M4x10 / Linsenblechschraube M4x10 / Саморез M4x10	4
10	Moving door / Schiebetür / Раздвижная дверь	2	20	Installation tool / Werkzeug für die Installation / Инструмент для установки	1

**Instruction for use / Bedienungsanleitung / Инструкция по эксплуатации  
Lippe 45S08, Lippe 45S09, Lippe 45S02-170**



**Tools and materials required / Werkzeuge und Materialien benötigt /  
Необходимые инструменты и материалы (в комплект не входят)**



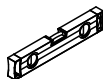
Drill  
Bohrmaschine  
Дрель



Screws  
Schrauben  
Саморезы



Screwdriver  
Schraubendreher  
Отвертка



Level  
Level  
Уровень



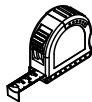
Precision knife  
Schreibwaren Messer  
Канцелярский нож



Silicone  
Silikon  
Силикон



Drill bits: 1/8", 3/16", 1/4"  
\*Masonry drill bits  
Bohrer: 1/8", 3/16", 1/4"  
\*für die Steinmauer  
Сверла: 1/8", 3/16", 1/4"  
\*Сверла для каменной стены



Measuring tape  
Maßband  
Рулетка



Set square  
Anschlagwinkel  
Угольник

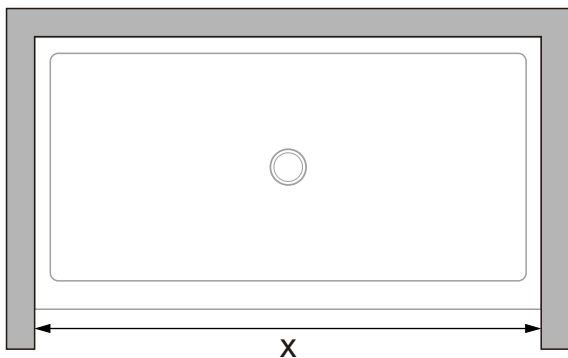


Pencil  
Bleistift  
Карандаш



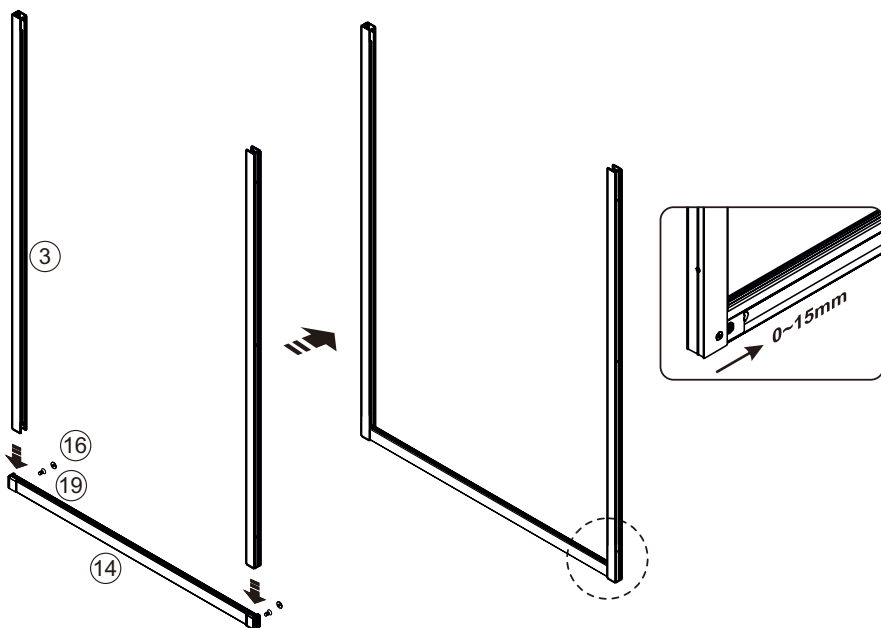
Mallet  
Mallet  
Деревянный молоток

A<sub>01</sub>

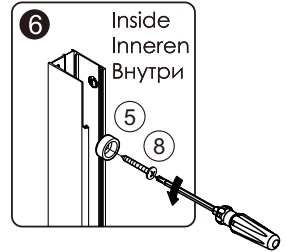
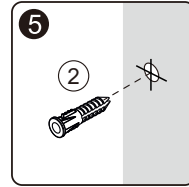
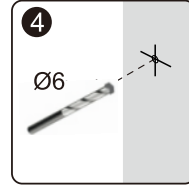
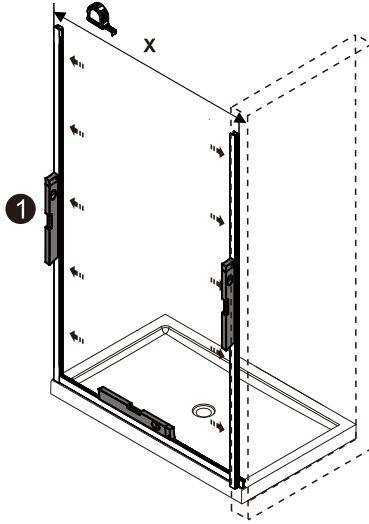
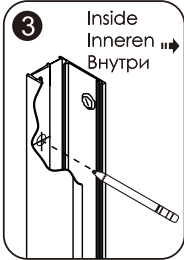
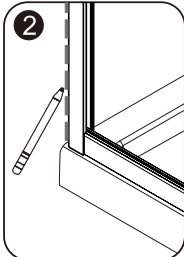


Size	X
1500	1485~1515mm
1700	1685~1715mm

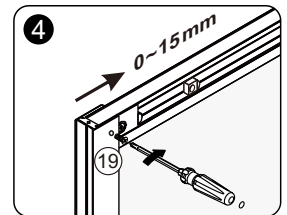
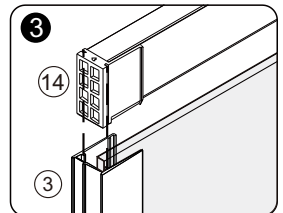
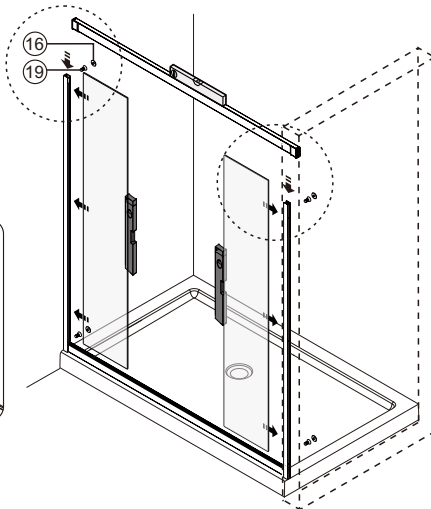
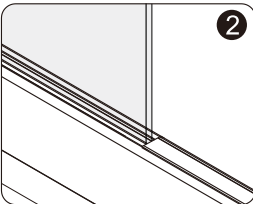
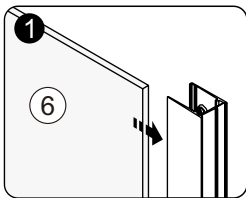
A<sub>02</sub>



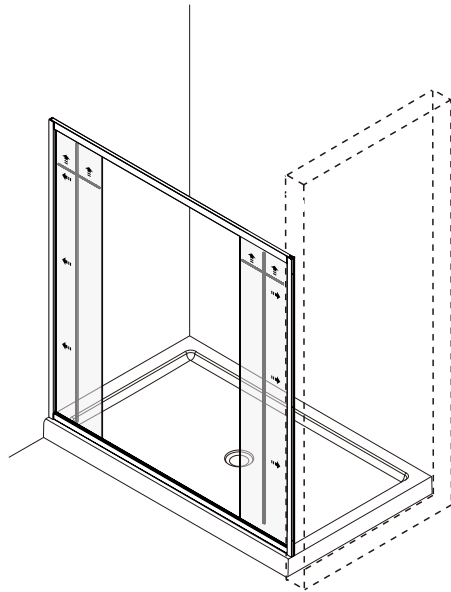
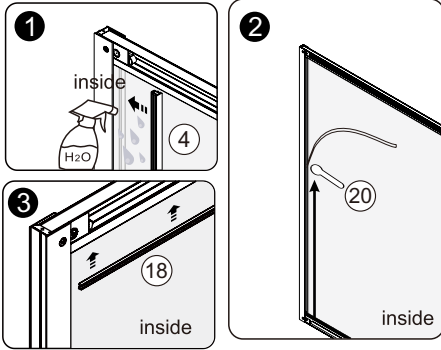
**A** 03



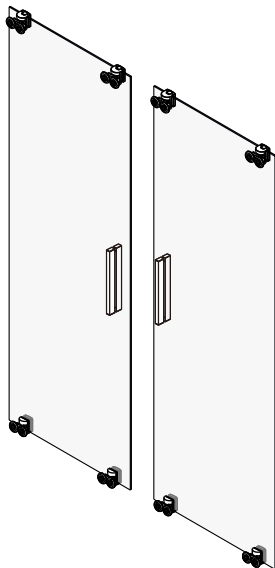
**A** 04



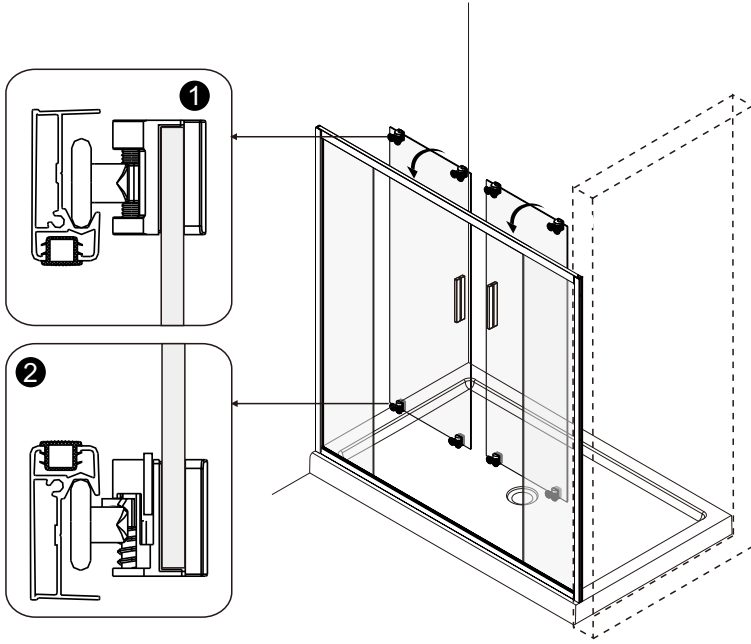
**A** 05



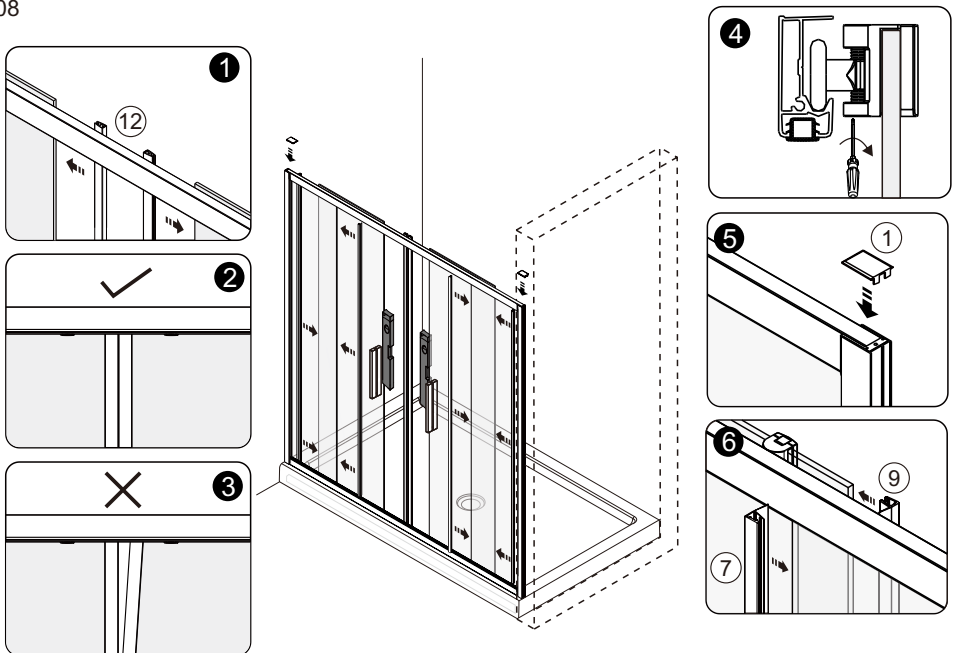
**A** 06



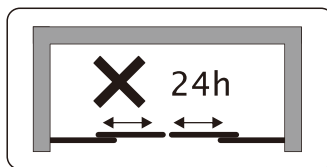
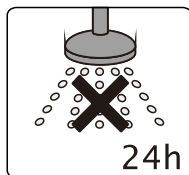
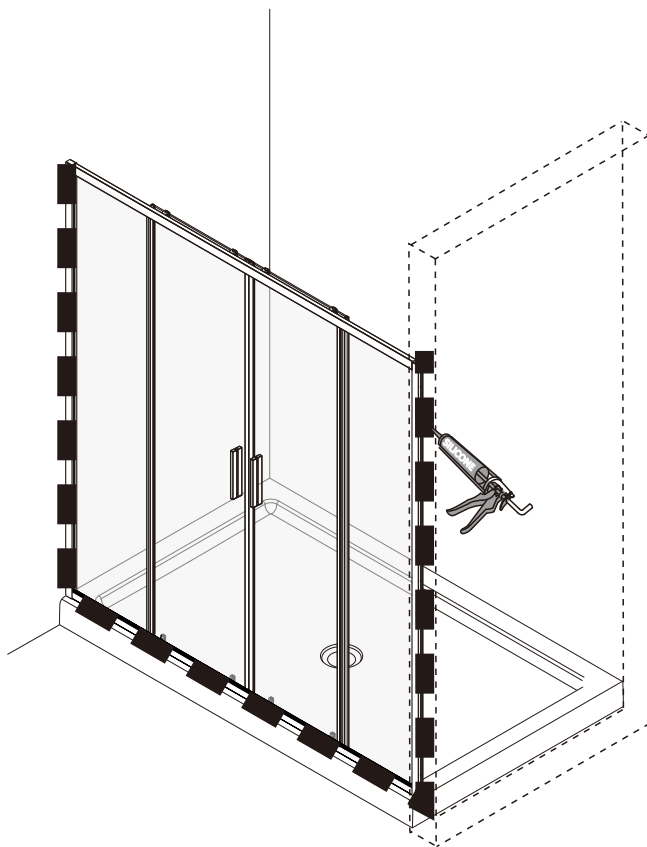
**A** 07



**A** 08



A 09





Достоверную информацию уточняйте на [santehnica.ru](http://santehnica.ru).