

# Инструкция по установке

## ZA

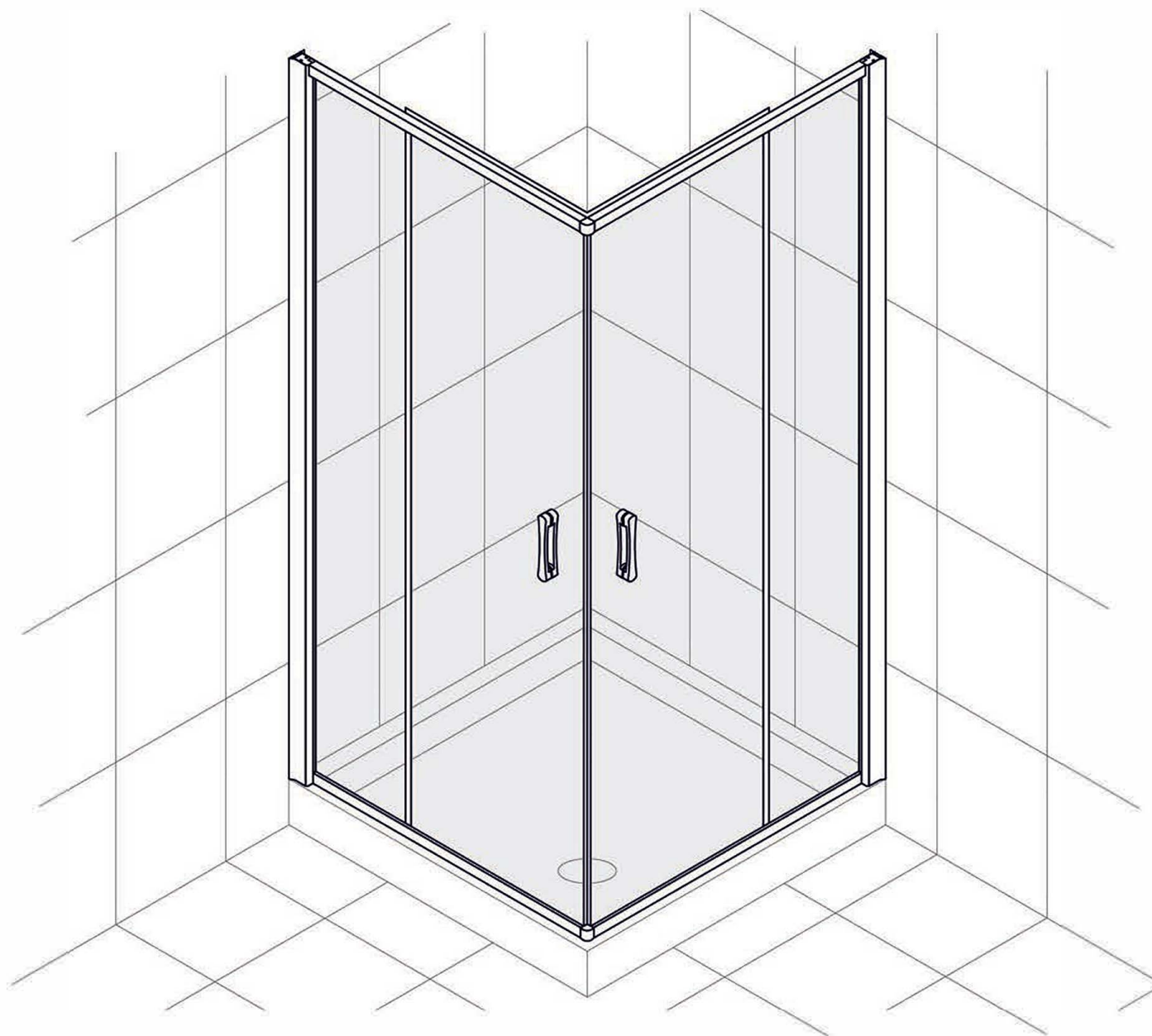
80

90

100

110

120



## ZA-F

80x90

80x100

80x110

80x120

90x100

90x110

90x120

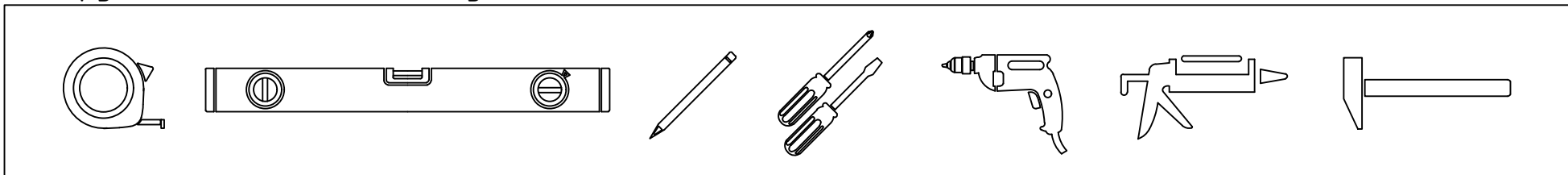
100x110

100x120

110x120



## Инструменты необходимые для установки



## Комплектация

| Позиция | Наименование                               | Кол. | Примечание | Контроль |
|---------|--|------|------------|----------|
| 1       | Дюбель<br>56x30                            | 4    |            |          |
| 2       | Саморез<br>4,2x32                          | 4    |            |          |
| 3       | Саморез<br>3,5x16                          | 8    |            |          |
| 4       | Винт<br>4x12                               | 4    |            |          |
| 5       | Саморез<br>3,5x9,5                         | 8    |            |          |
| 6       | Заглушка /<br>Шайба заглушки               | 8/8  |            |          |
| 7       | Уплотнитель<br>силиконовый<br>404/14       | 2    |            |          |
| 8       | Уплотнитель<br>силиконовый<br>403/7        | 2    |            |          |
| 9       | Уплотнитель<br>(с магнитом)<br>силиконовый | 2    |            |          |

| Позиция | Наименование  | Кол. | Примечание | Контроль |
|---------|---|------|------------|----------|
| 10      | Ролики нижние   | 4    |            |          |
| 11      | Ролики верхние  | 4    |            |          |
| 12      | Ручки<br>дверные<br>(комплект)  | 2    |            |          |
| 13      | Заглушки<br>(лев. и прав.)<br><small>Устанавливаются по<br/>желанию</small> | 2    |            |          |
| 14      | Ограничитель<br>хода  | 8    |            |          |
| 15      | Внутренний<br>соединительный<br>угол  | 2    |            |          |
| 16      | Декоративная<br>накладка<br>(уголок)  | 2    |            |          |

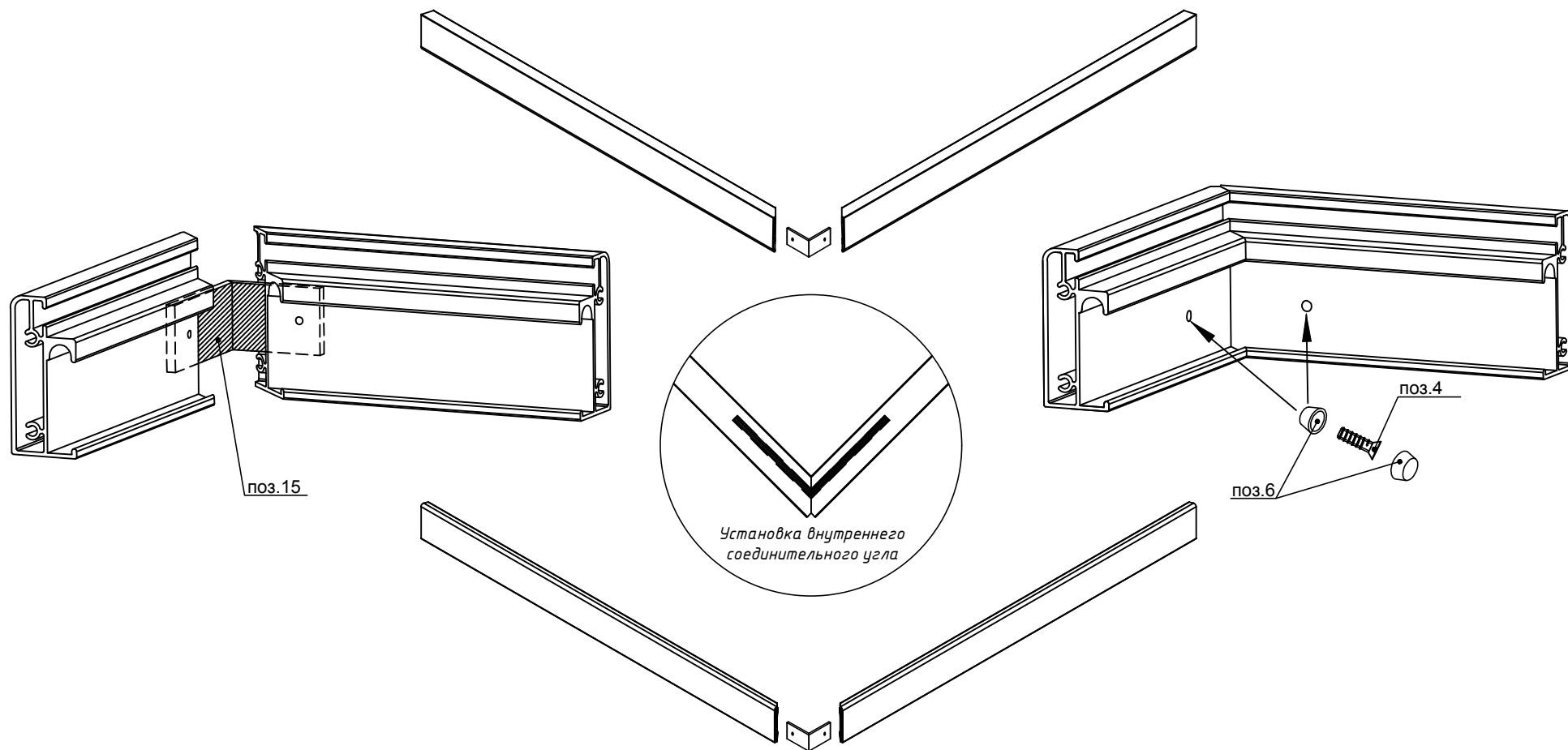
ОТК

Подпись

Дата

1

1. Собрать верхние и нижние направляющие.

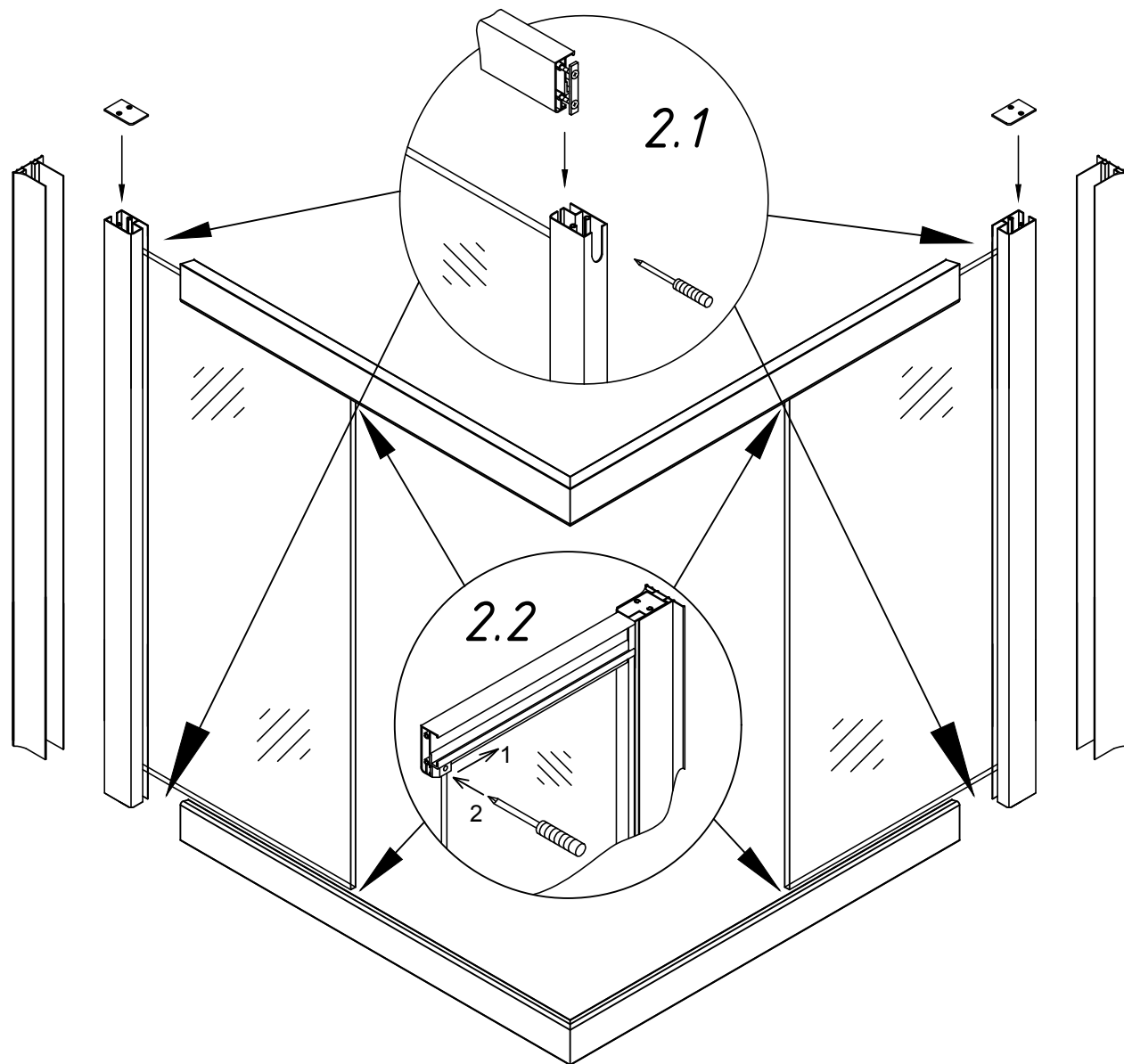


## 2. Собрать каркас ограждения.

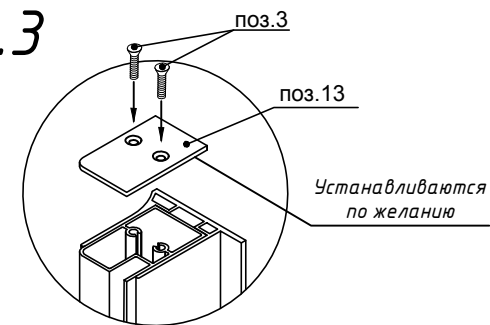
2.1. Соединить верхние и нижние направляющие со стационарными элементами.

2.2. Зафиксировать глухие стационарные стекла к направляющим профилям.

2.3. Установить заглушки на стационарные внутренние профили (как показано на рисунке).

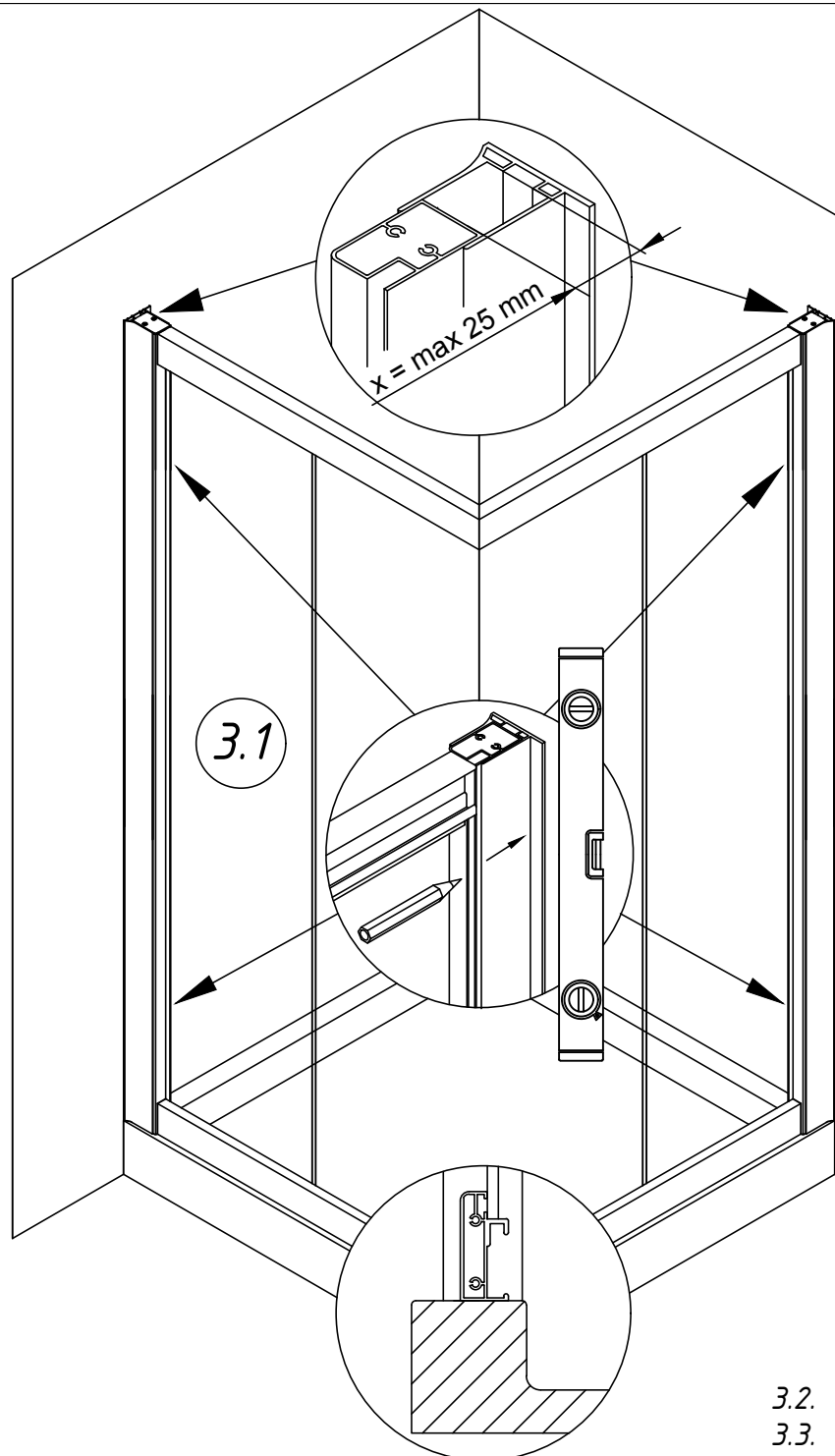


2.3

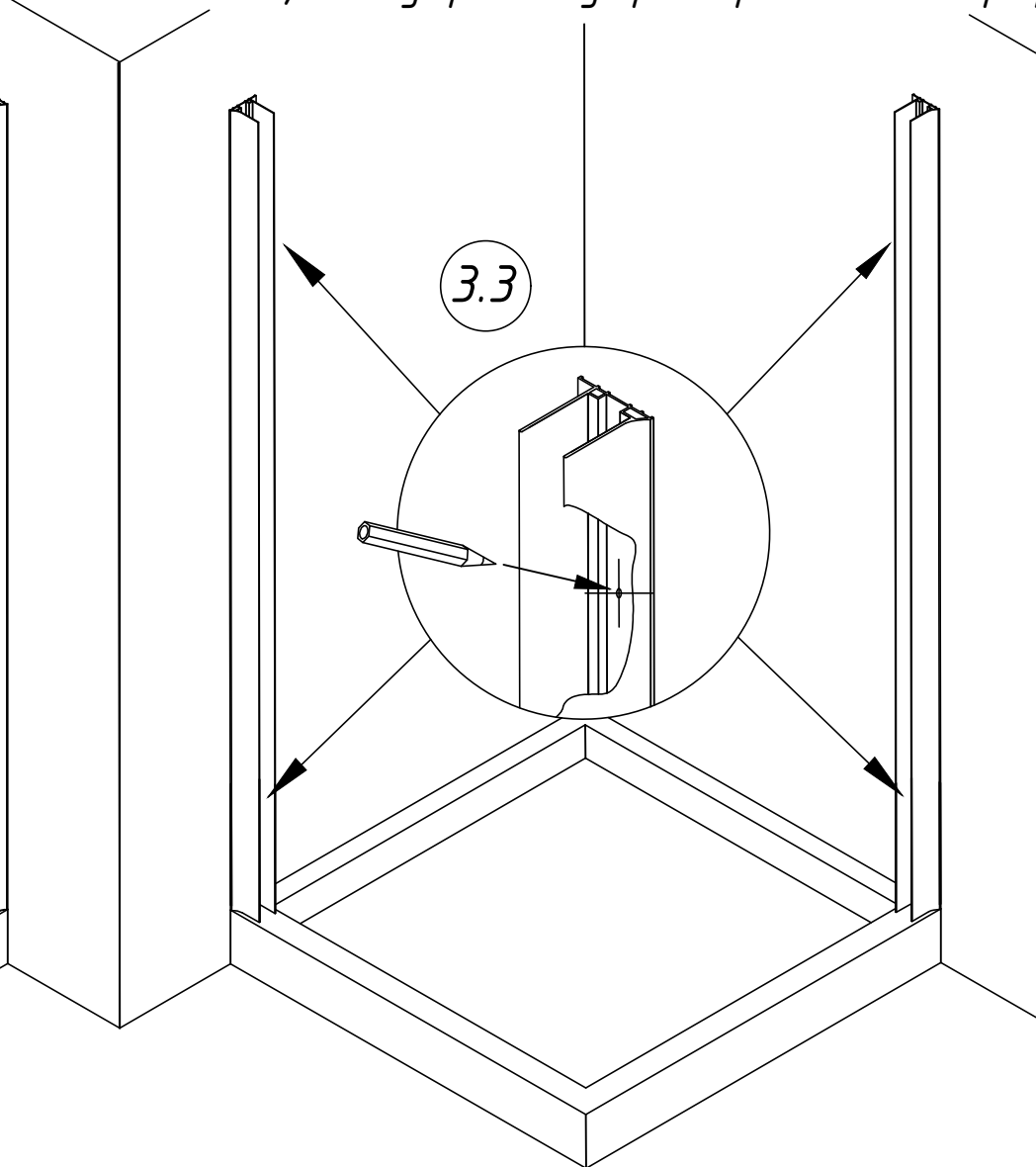


3. Установить собранный каркас на поддон/пол.

3.1. После установки каркаса, сделать отметки, карандашом на стене, по внутреннему краю пристенного профиля.

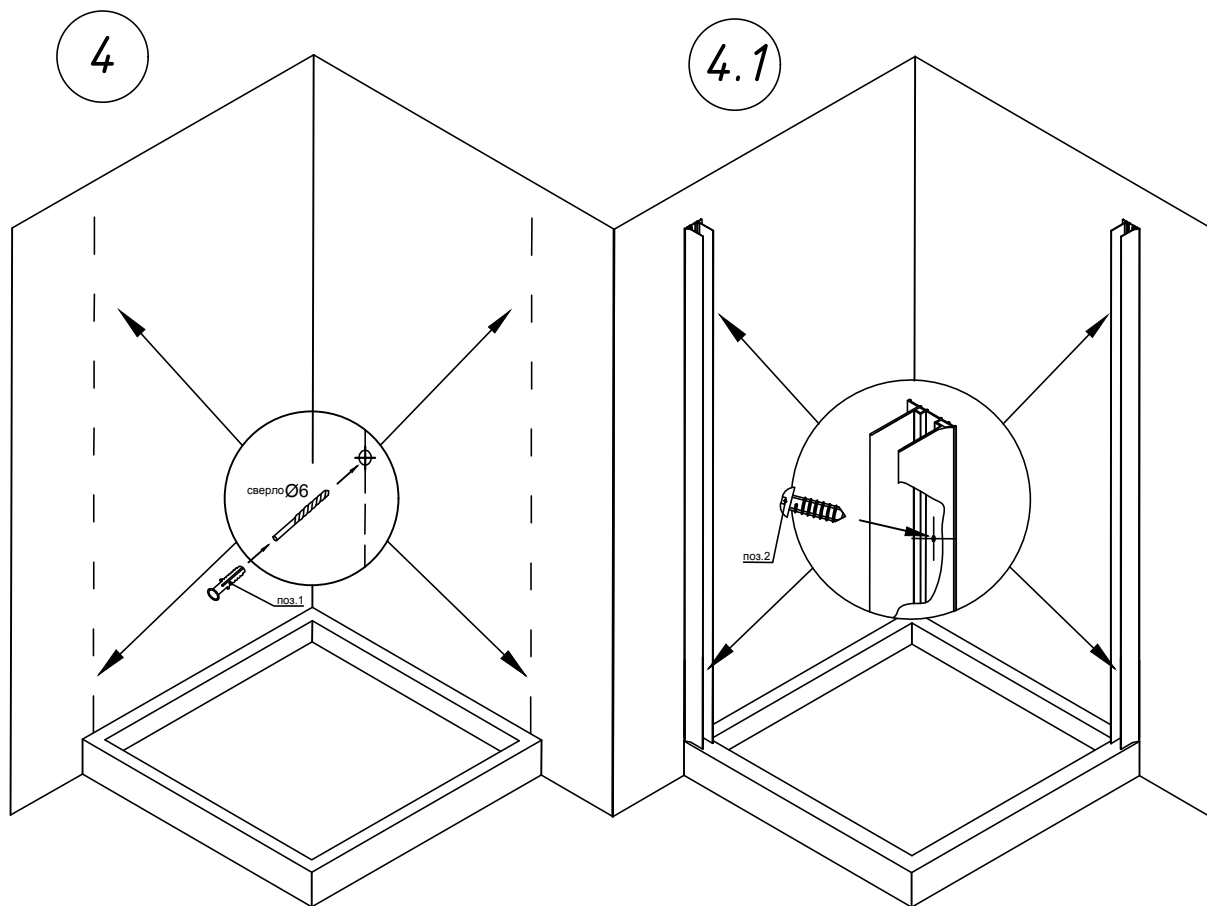


Установка по внутреннему краю бортика



3.2. Снять с каркаса пристенные профили и установить их по меткам (3.1).

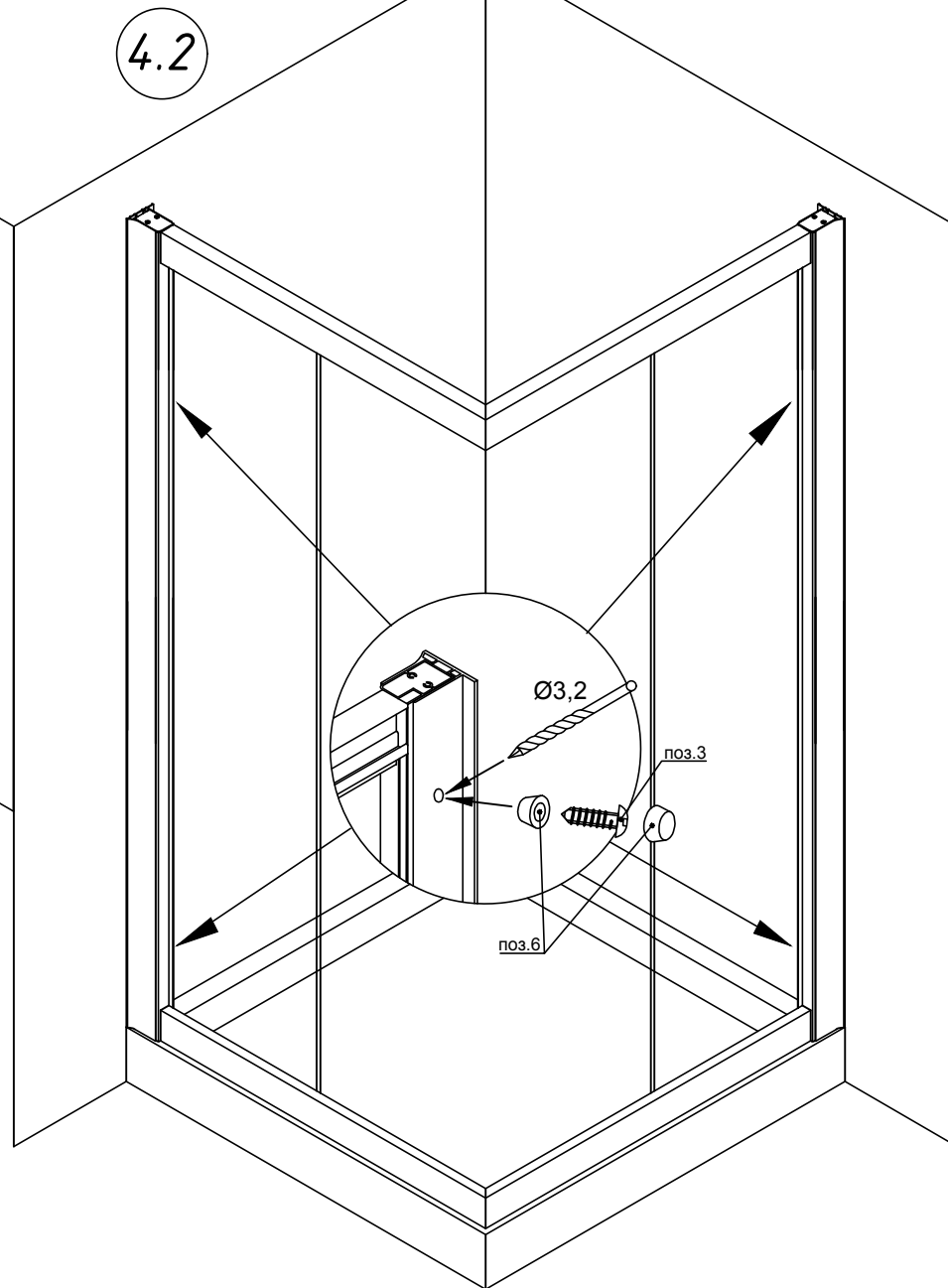
3.3. Сделать отметки карандашом на стене через просверленные отверстия в профиле.



4. Просверлить намеченные отверстия в стене и установить дюбели.

4.1. Установить пристенные профили.

4.2. Вставить каркас ограждения в пристенные профили. Выровнять ограждение. Просверлить отверстия сверлом 3,2 мм (как показано на рисунке) для соединения внутреннего профиля с пристенным.

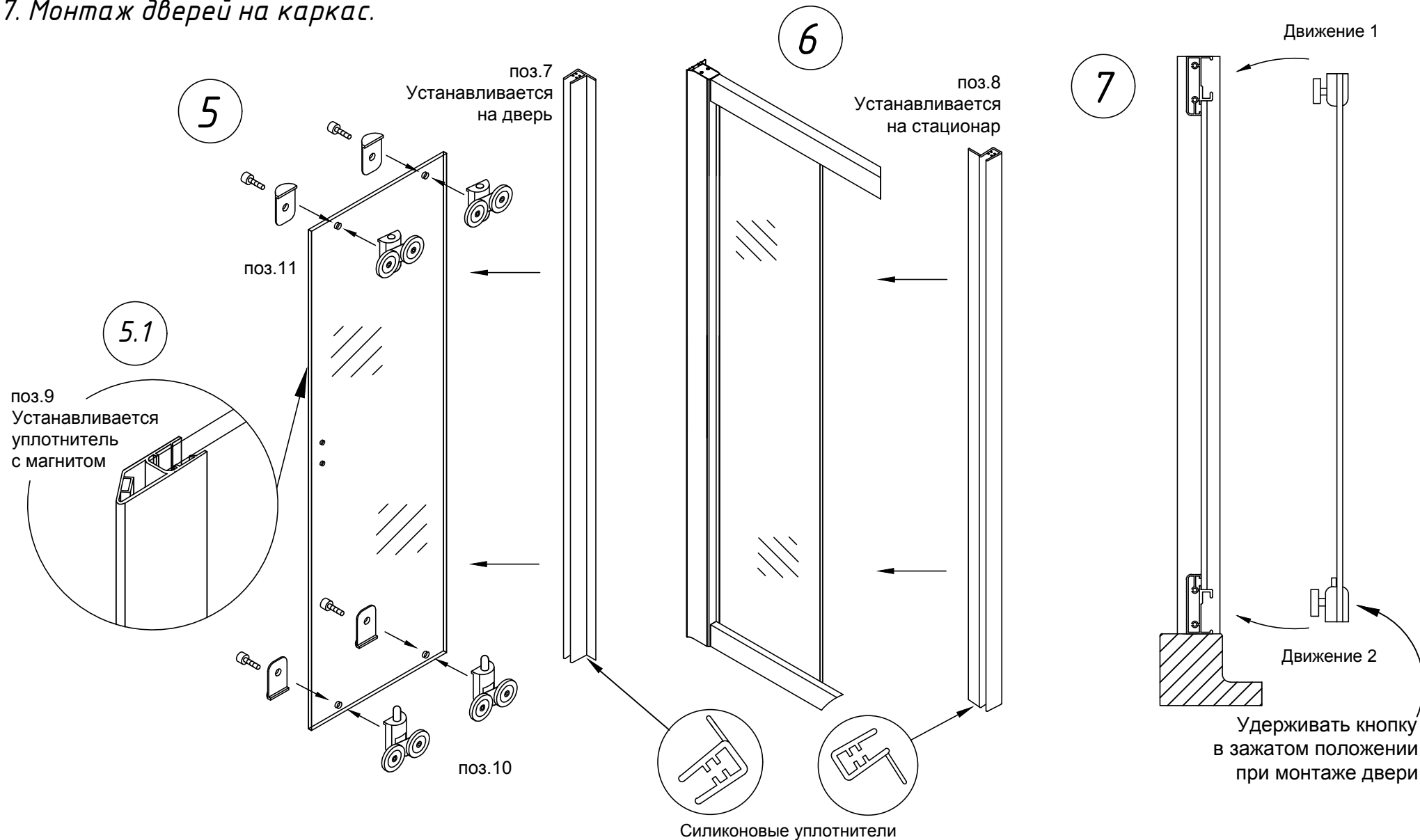


5. Сборка дверей (установка верхних и нижних роликов, силиконовых уплотнителей и магнитов).

5.1. При установке магнитов обратить внимание на полярность.

6. Установка силиконовых уплотнителей на стационарные стекла.

7. Монтаж дверей на каркас.

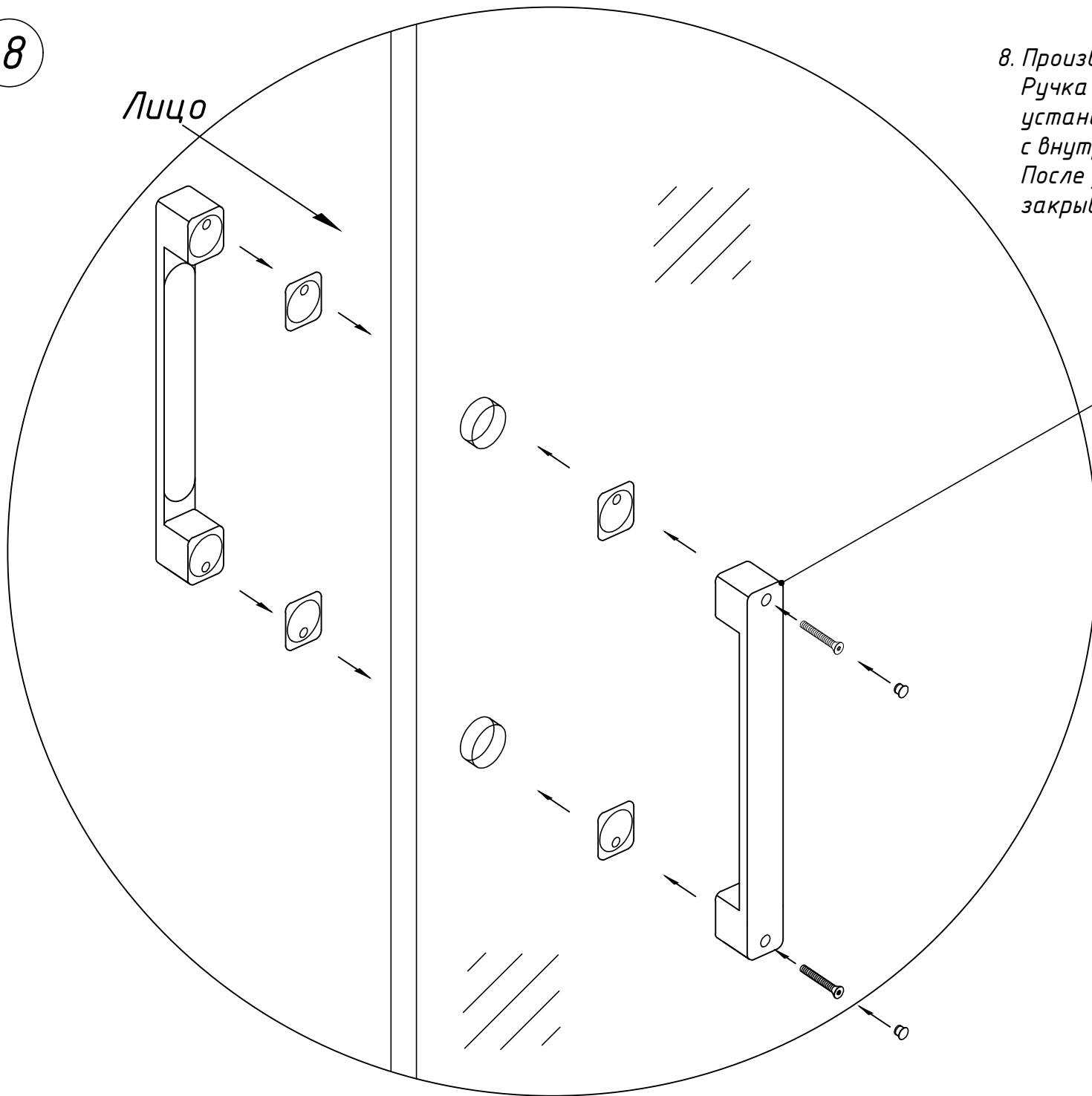


8

Лицо

8. Произвести монтаж комплекта ручек.  
Ручка с монтажным отверстием  
устанавливается  
с внутренней стороны изделия.  
После установки ручек установить заглушки  
закрывающие винты.

поз.12



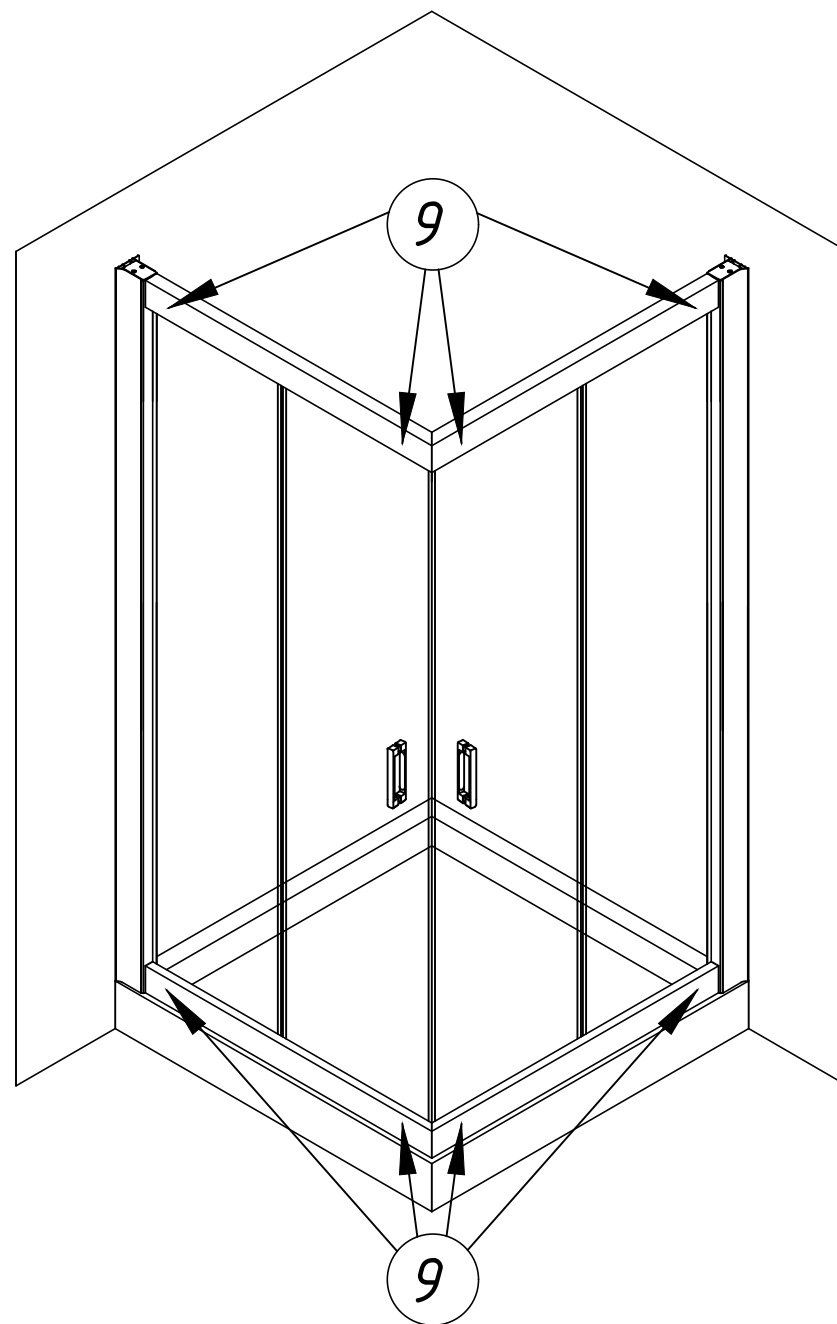
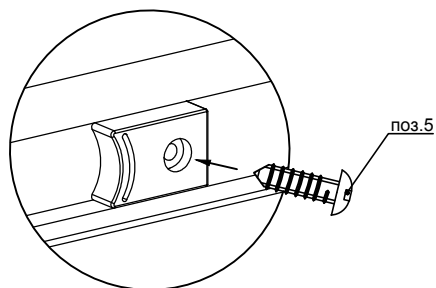
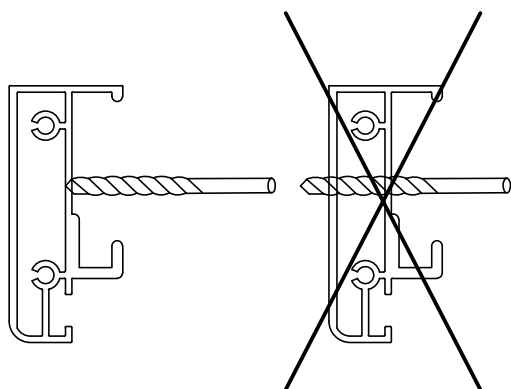
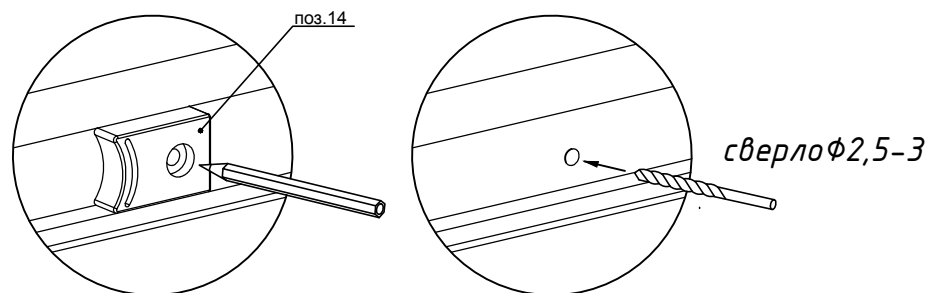


**9** Установите ограничители хода в нужном положении.

9.1. Через отверстия в ограничителе поставить метки на профиле.

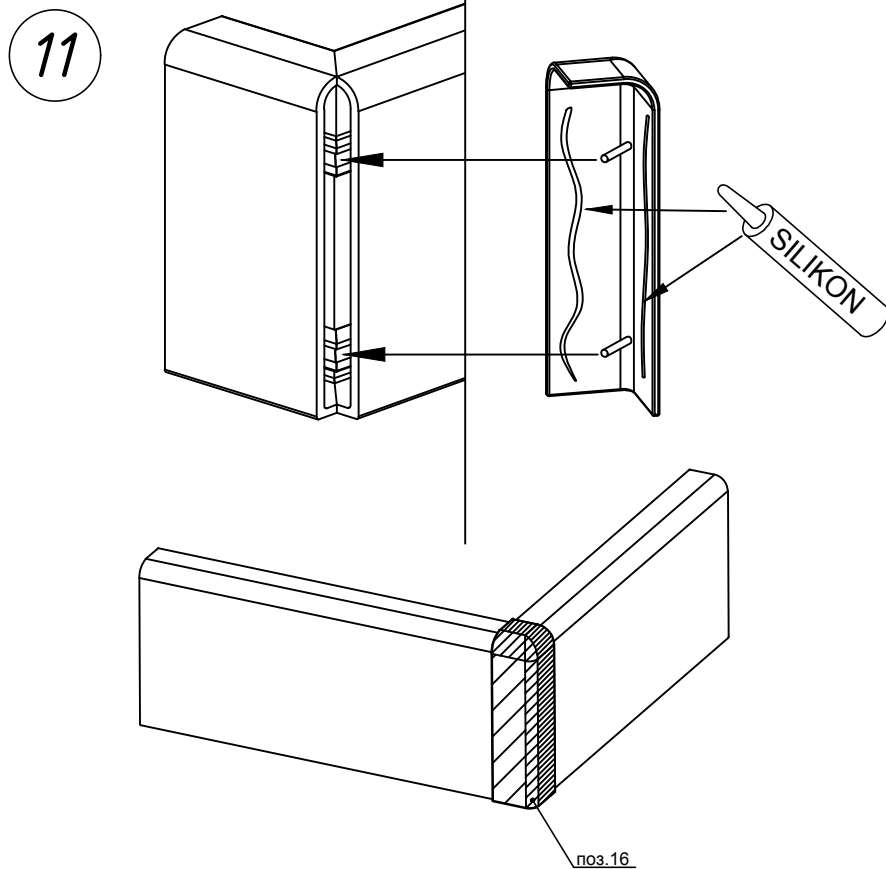
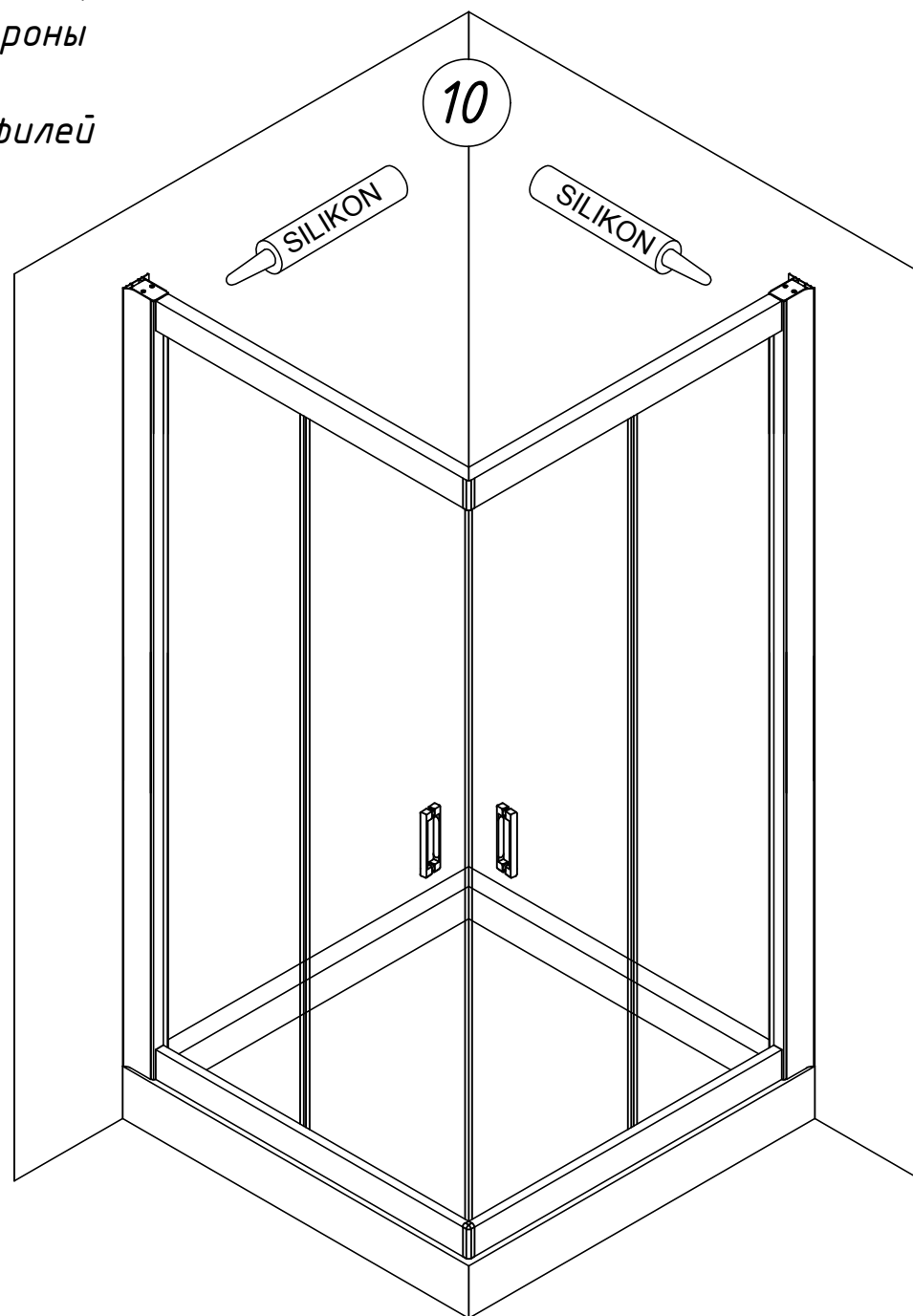
9.2. Просверлить отверстия (сверло  $\Phi 2,5-3$ ).

9.3. Закрепить ограничители саморезами.

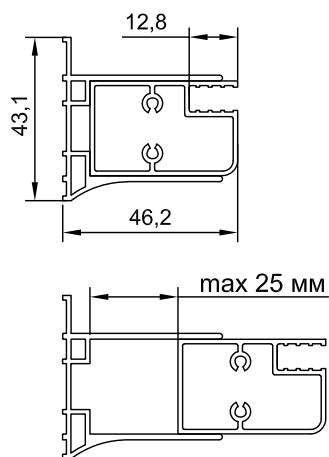
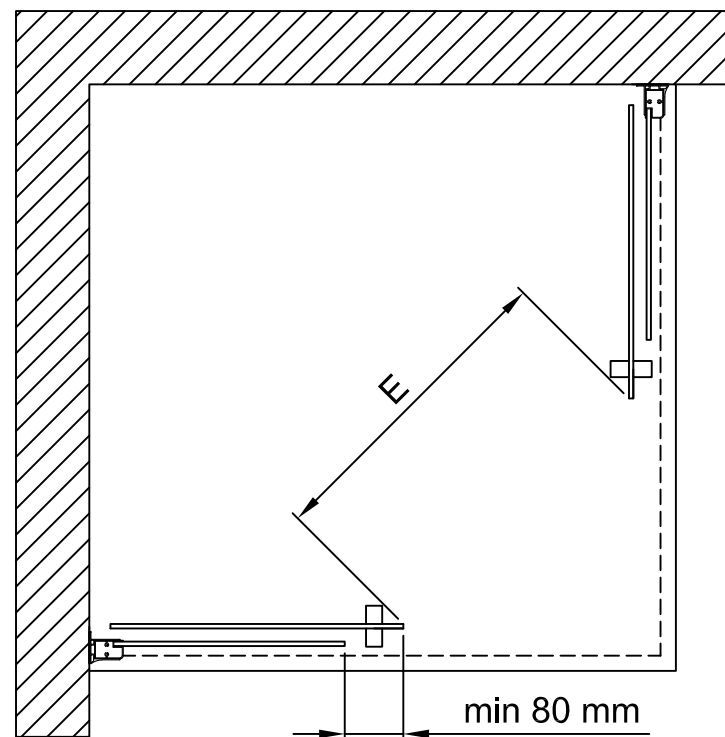
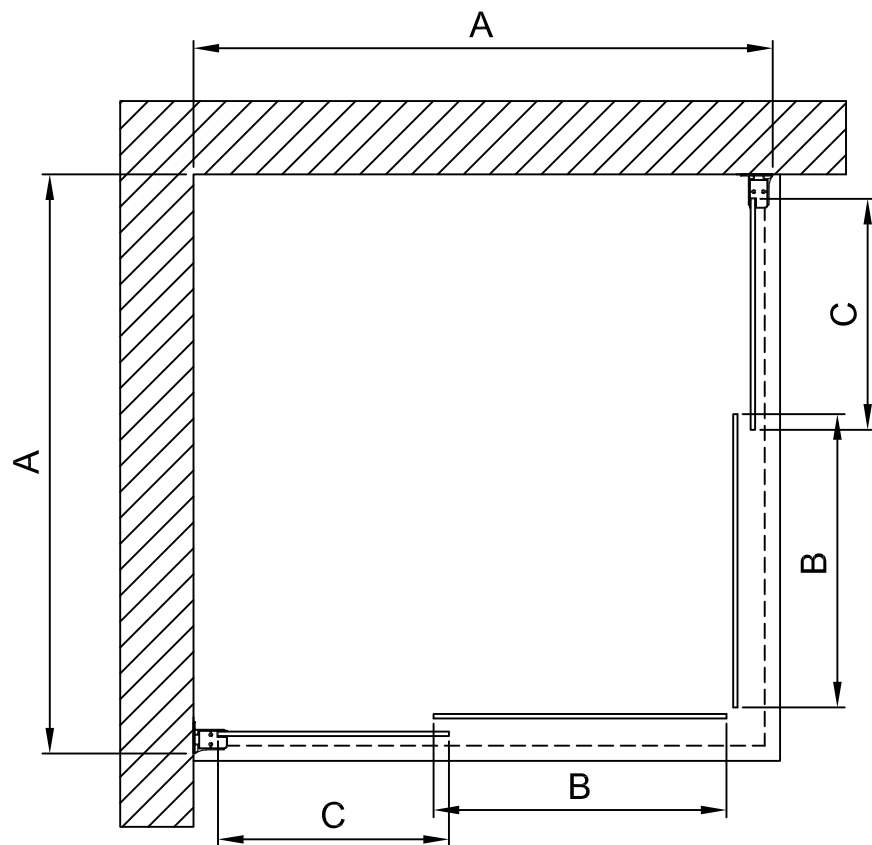


10. Заключительный этап монтажа: произвести герметизацию соединений между профилем и стеной (с внутренней стороны ограждения).

11. Декоративную заглушку на стык направляющих профилей посадить на герметик клей.



# ЗА. Габаритный чертеж. Вид сверху.



**Внимание:** необходимо понимать, что душевые ограждения не обеспечивают полной герметичности по периметру, а предназначены для защиты от брызг воды. При значительной нагрузке небольшое количество воды может вытечь наружу.

Максимальная регулировка изделия составляет 25 мм.  
Точные установочные размеры указаны в таблице.

| Артикул | Регулировочный размер А, мм | Размер В, мм | Размер С, мм | Ширина прохода Е, мм | Высота изделия, мм |
|---------|-----------------------------|--------------|--------------|----------------------|--------------------|
| 80      | 790-815                     | 400          | 315          | 435                  | 1900               |
| 90      | 890-915                     | 400          | 415          | 435                  | 1900               |
| 100     | 990-1015                    | 500          | 415          | 575                  | 1900               |
| 110     | 1090-1115                   | 500          | 515          | 575                  | 1900               |
| 120     | 1190-1215                   | 600          | 515          | 715                  | 1900               |

Достоверную информацию уточняйте на [santehnica.ru](http://santehnica.ru).