

МЕРЫ ПРЕДОСТОРОЖНОСТИ»

1. Установка душевой кабины должна производиться квалифицированным специалистом.
2. Используемое электрическое напряжение 220V+/-10%
3. Используемое давление воды 1,5 — 4,5 BAR
4. По окончании использования душевой кабины необходимо поставить выключатель в положение «выкл.»
5. После использования душевой кабины необходимо перекрыть подачу холодной и горячей воды к кабине.
6. Температура горячей воды, подаваемой к кабине, не должна превышать 70 градусов.
7. Уровень канализации не должен превышать 50мм от пола до центра канализационной трубы.
8. Необходима установка фильтров грубой очистки воды.

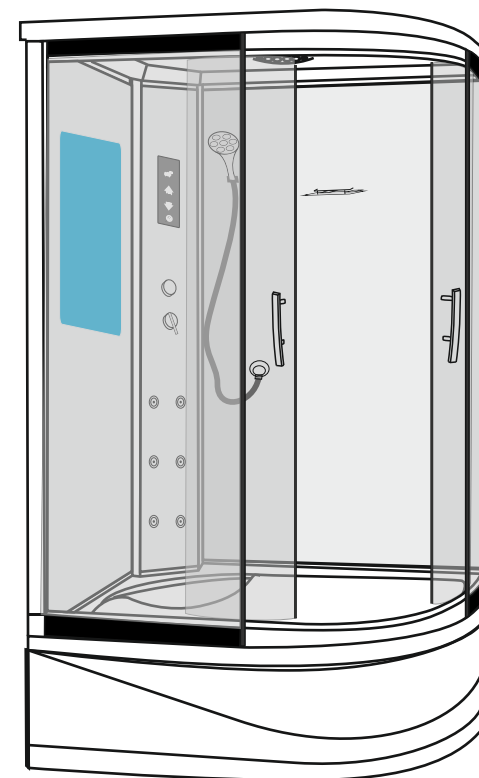
УБОРКА И ОБСЛУЖИВАНИЕ

1. Протирайте кабину слабыми моющими средствами или мылом
2. Не протирайте душевую кабину сильнодействующими моющими средствами, спиртосодержащими, бензином или другими химическими средствами.
3. При появлении темных пятен на кабине, вы можете очистить их с помощью уксуса слабой концентрации, после чего необходимо промыть водой.
4. Осадок и налет, остающиеся от воды, с поверхности кабины лучше удалить, смочив мягкую ткань в слегка подогретом лимонном соке или уксусе.

BW
BLACK & WHITE

Руководство по установке

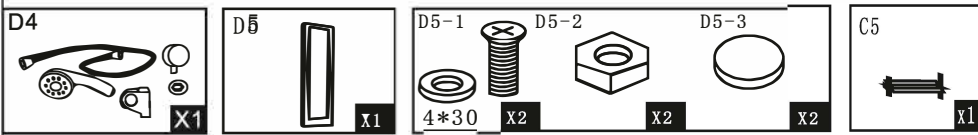
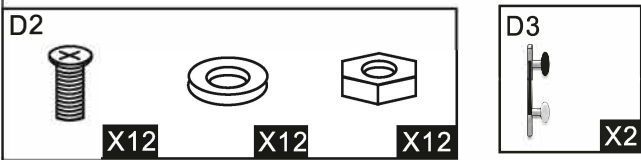
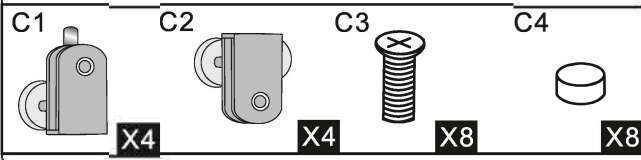
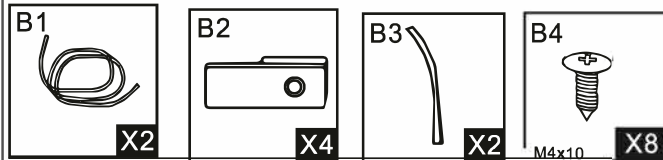
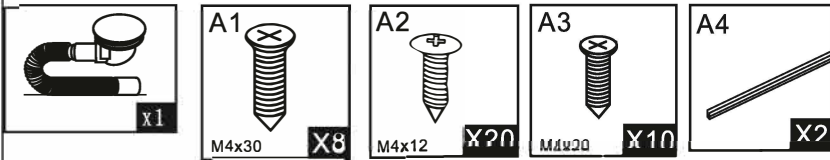
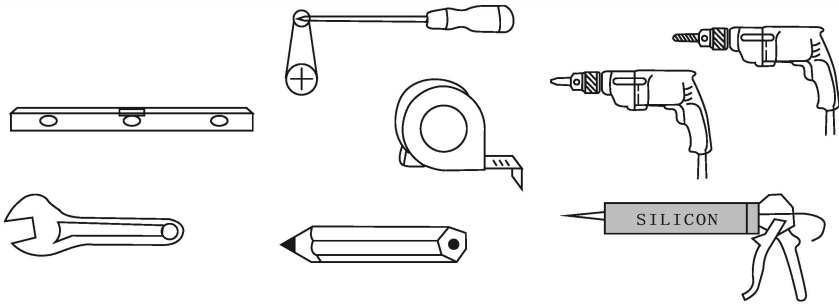
**G5507 L
G5507 R**

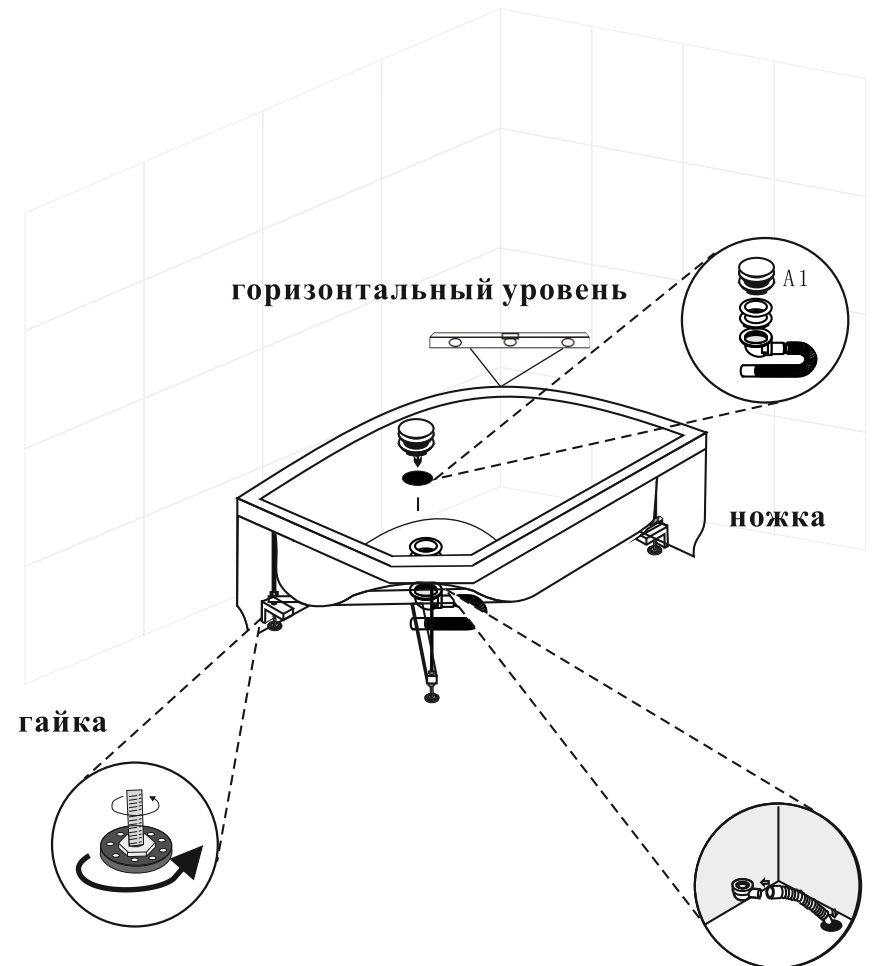
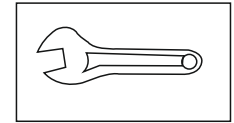
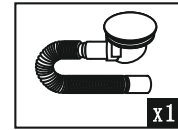


www.edelweiss.group

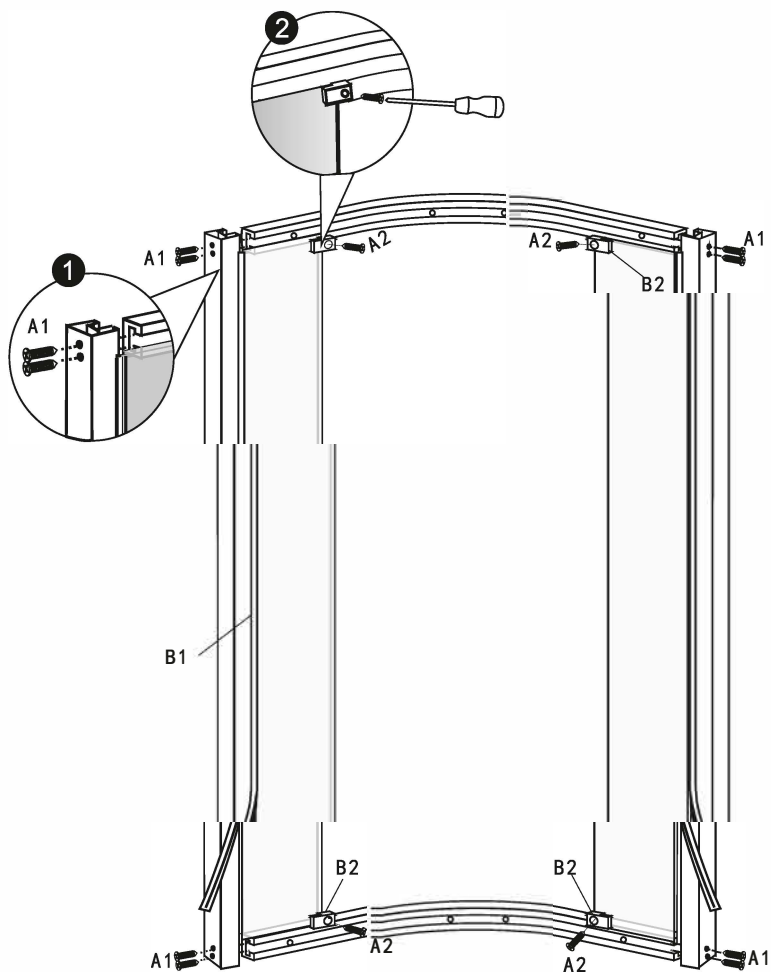
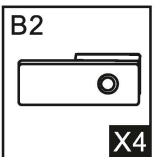
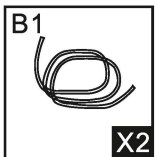
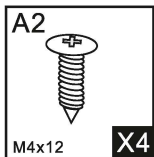
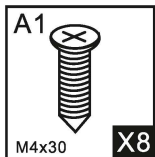
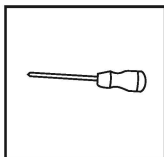
Внимательно прочитайте инструкцию перед установкой

Инструменты и аксессуары





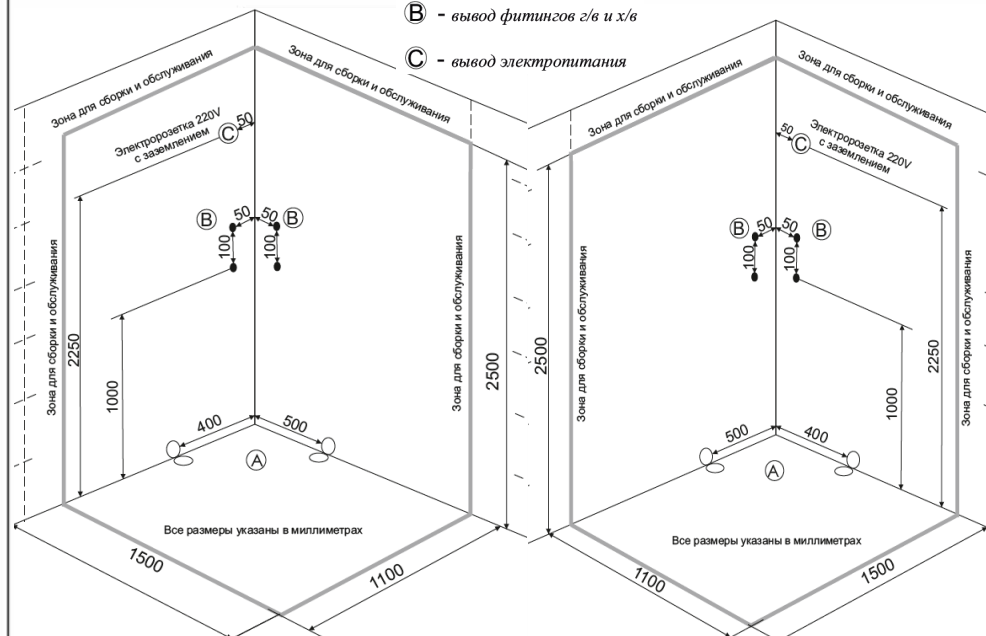
Проверьте поддон с помощью горизонтального уровня, отрегулируйте ножки, закрутите гайку



Установите профили с помощью креплений

Схема подключения воды и электрики

- Ⓐ - вывод канализации
- Ⓑ - вывод фитингов $\frac{1}{2}$ и $\frac{1}{4}$
- Ⓒ - вывод электропитания



Ⓐ Ⓑ Сделать один вывод канализации и два вывода воды (горячая и холодная) — в зависимости от расположения канализационного стояка и стояков горячей и холодной воды (справа или слева)

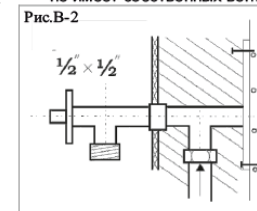
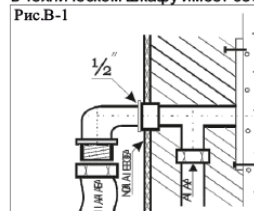
Ⓐ — **Вывод канализации** устраивается в уровень с полом из стены (рис. А-1) или из пола (рис. А-2) под срез кафельной плитки.

Если высота канализации не позволяет вывести на данную высоту вывод, то изготавливается подиум. Высота подиума зависит от высоты вывода канализации.

Ⓑ - **Вывод фитингов горячей и холодной воды.**

Устанавливается угольник с бортиками, если коллектор в техническом шкафу имеет собственные вентили (Рис.В-1)

или устанавливаются угловые краны, если коллектор не имеет собственных вентилей (Рис.В-2)



! В техническом шкафу устанавливаются редукторы давления Рраб. = 2-5 атм.

! В техническом шкафу устанавливаются промывочные фильтры

Ⓒ - **Выводы электропитания.**

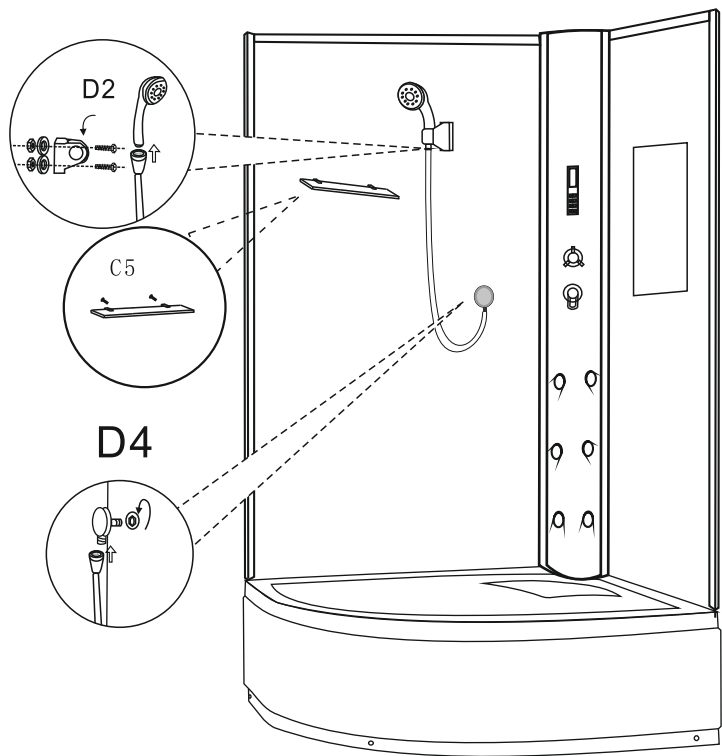
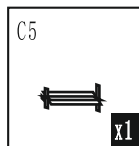
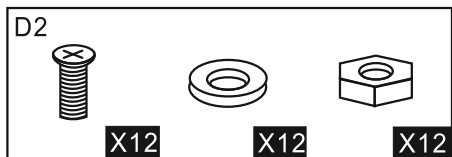
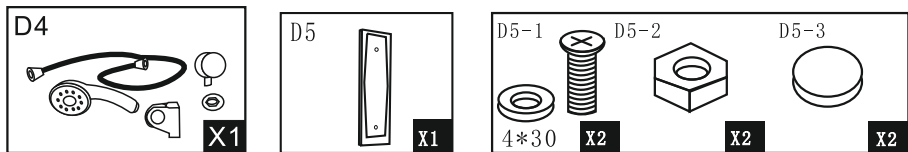
В электрошитке дополнительно устанавливаются:

1. Устройство защитного отключения (УЗО) 16А с током утечки 30 мА

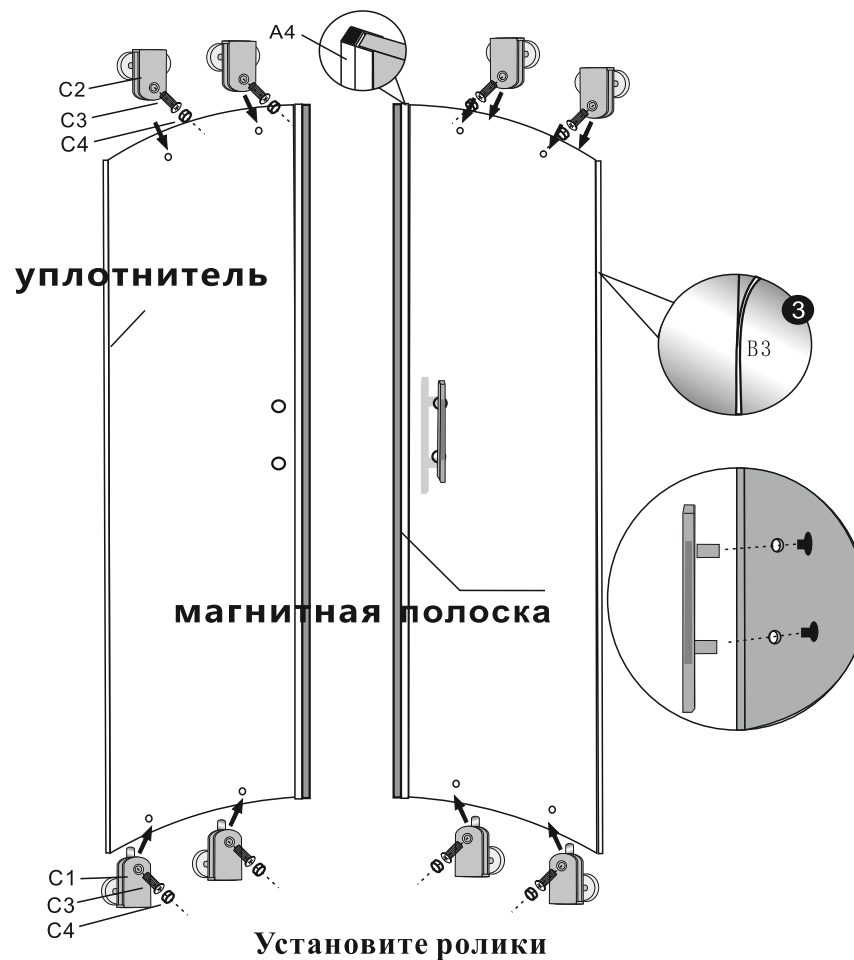
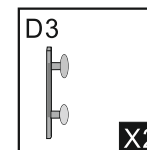
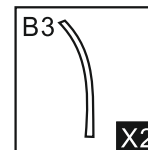
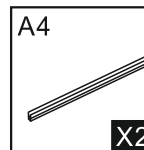
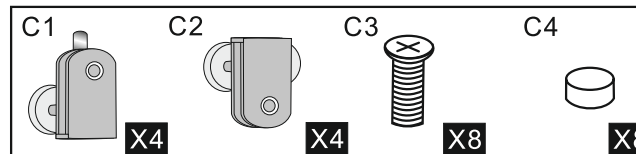
2. Автоматический выключатель 10А

Розетка электрическая 10А степень защиты IPX5.

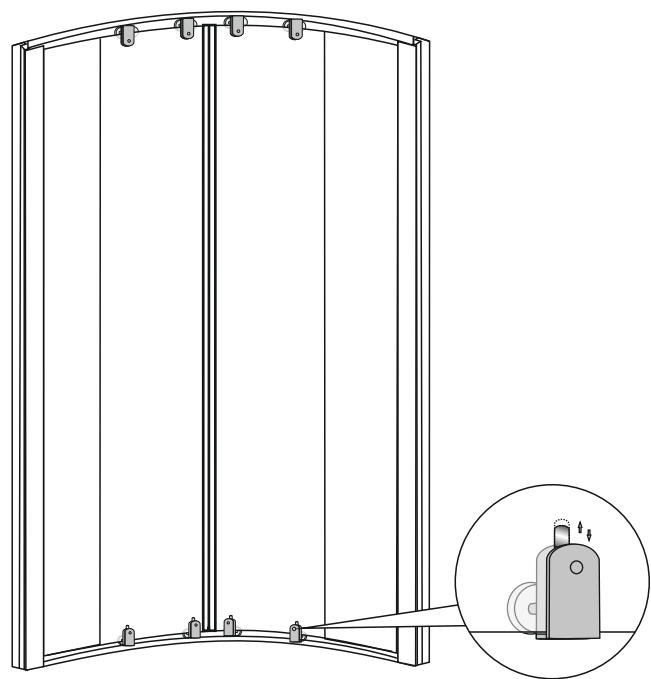
От автоматического выключателя до розетки кабель безобрывный сечением 3*2.5 кв.мм.



Установите аксессуары

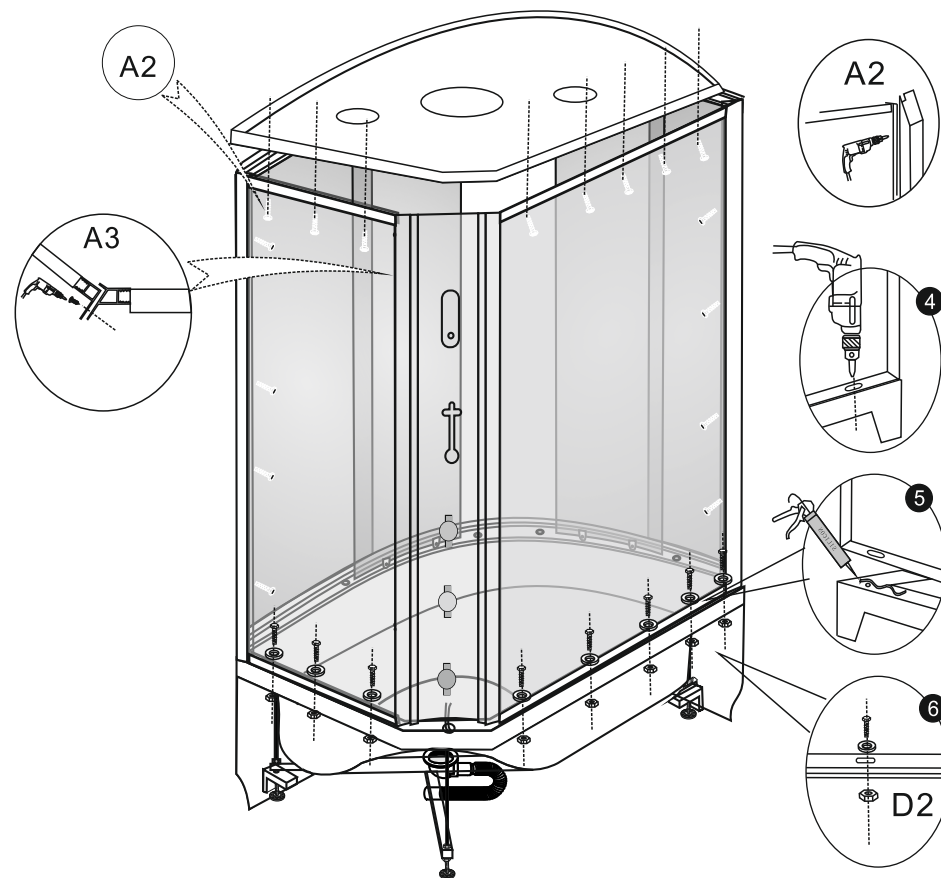
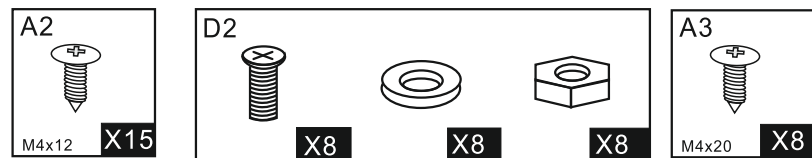


Установите ролики



Установите стеклянные двери

5



Вставьте заднюю стенку и дверцы в поддон, соедините их между собой с помощью креплений, затем отрегулируйте и закрепите заднюю стенку с поддоном, затем отрегулируйте положение кабины.

6