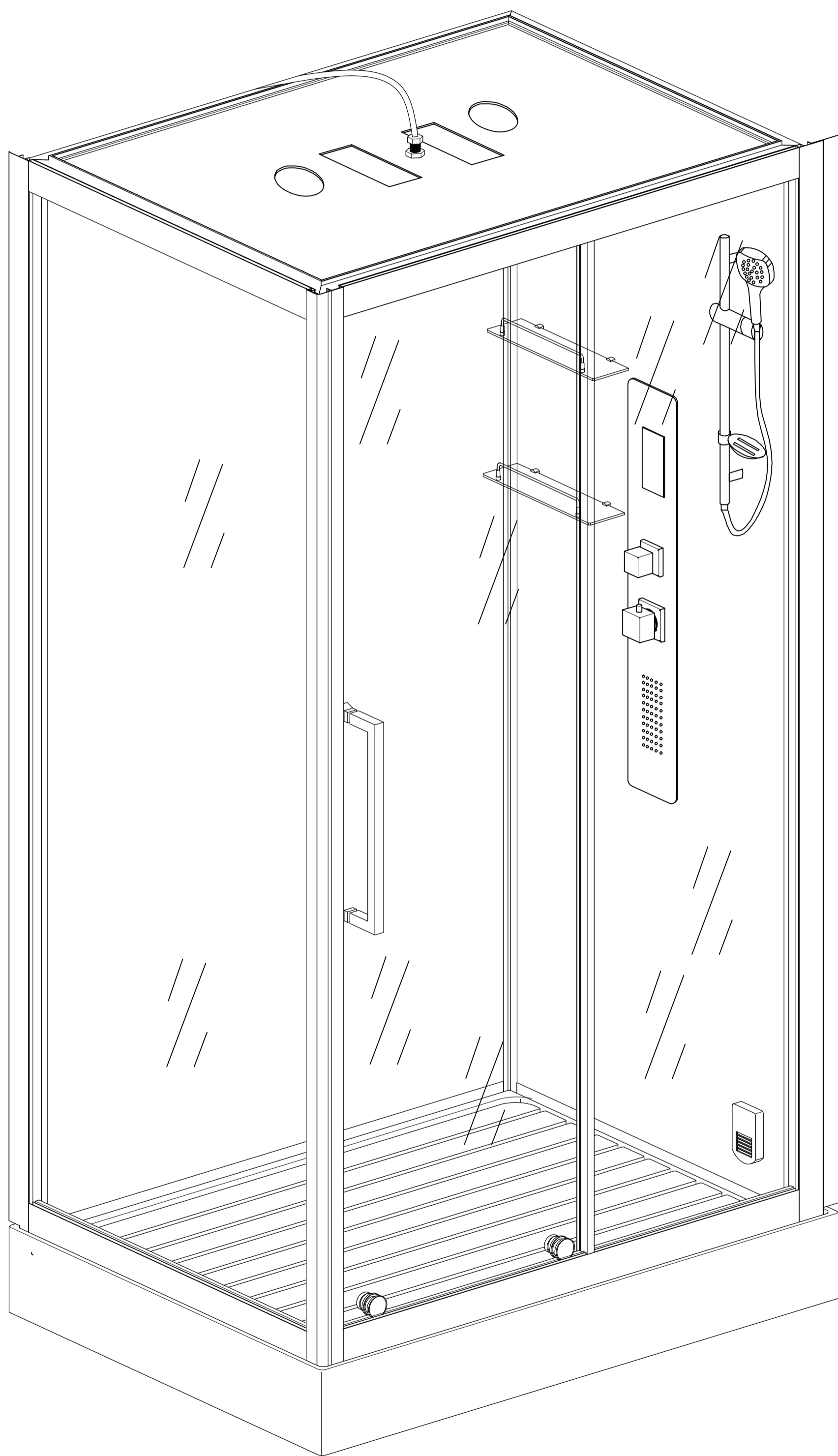
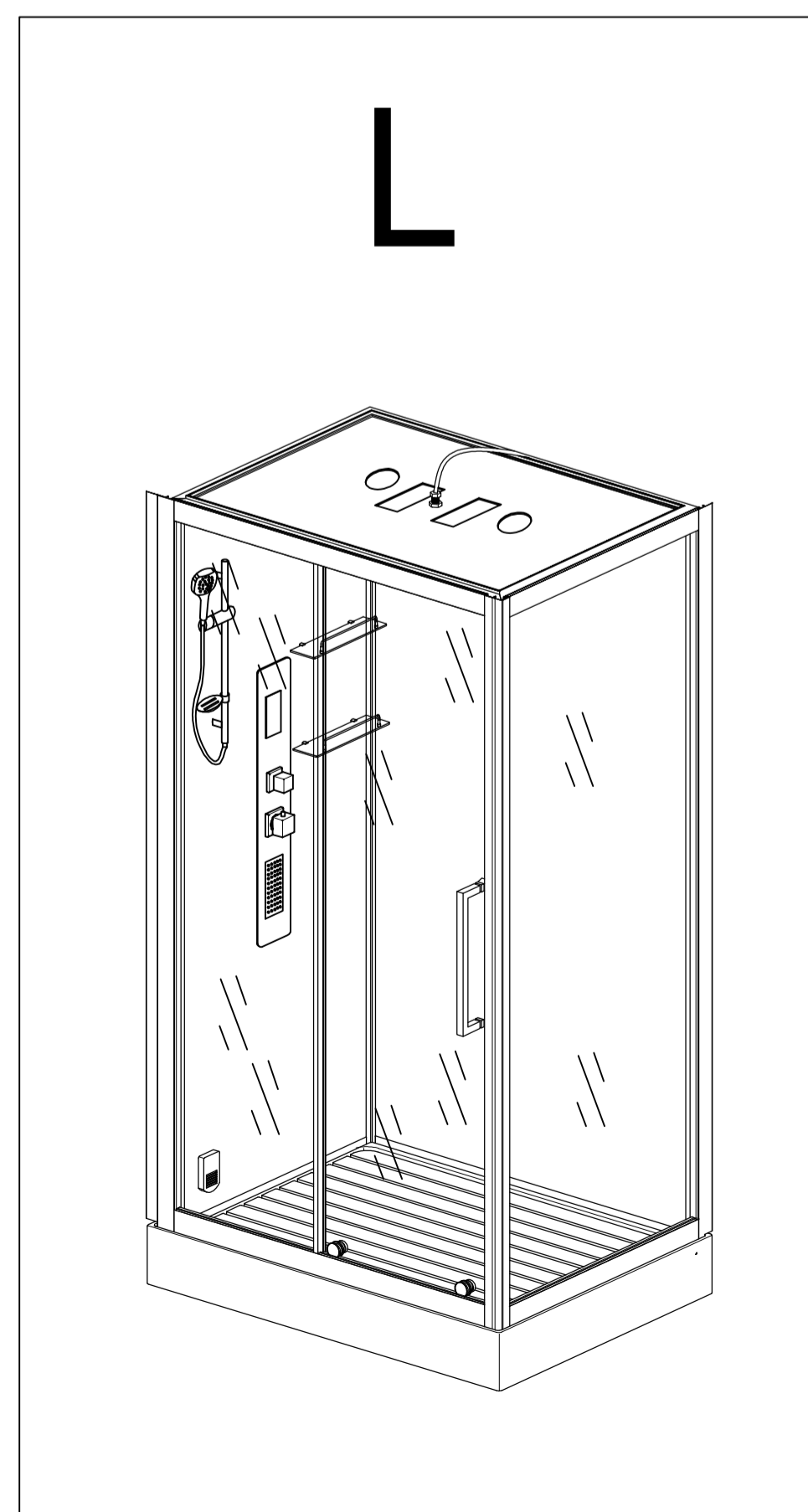


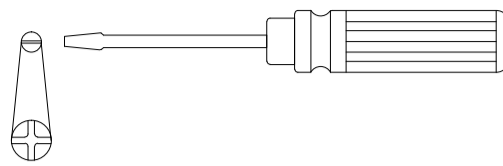
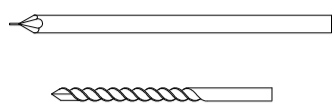
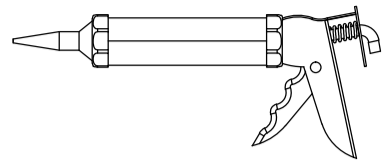
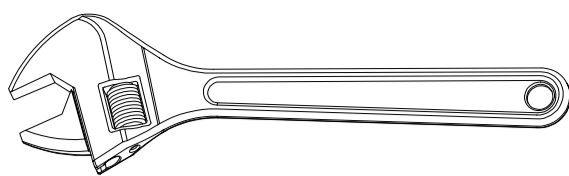
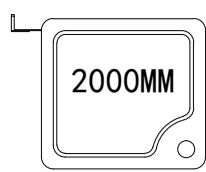
# KERAVA Z120



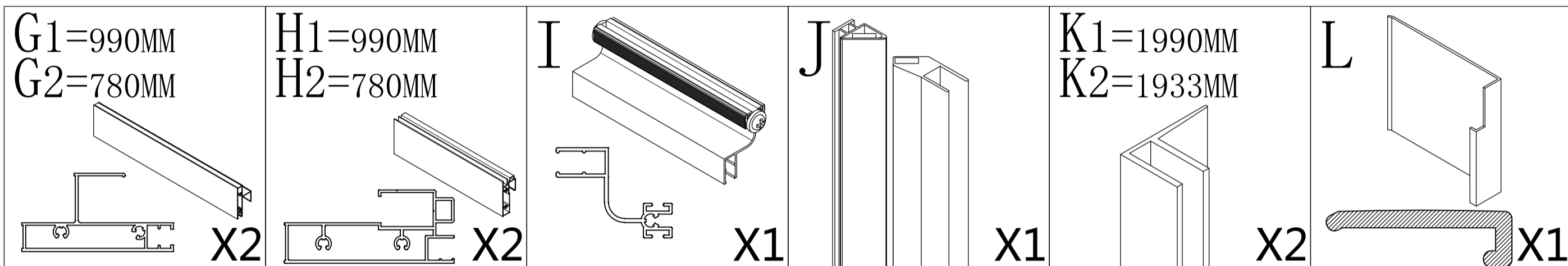
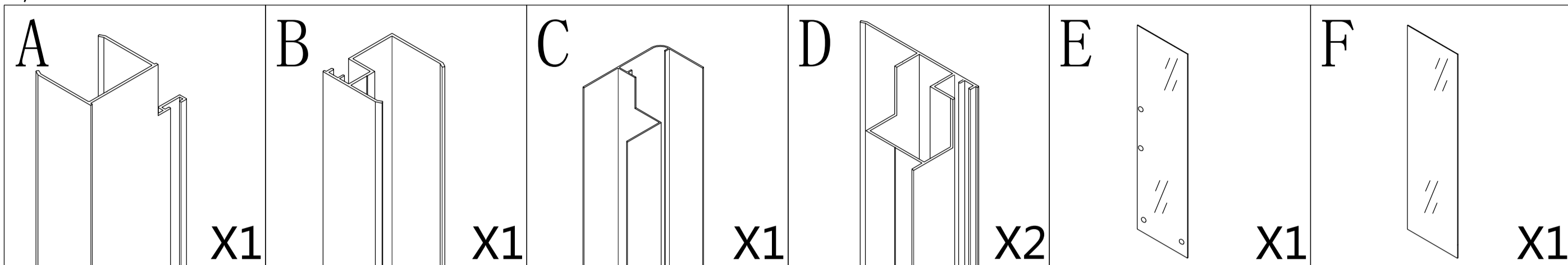
R



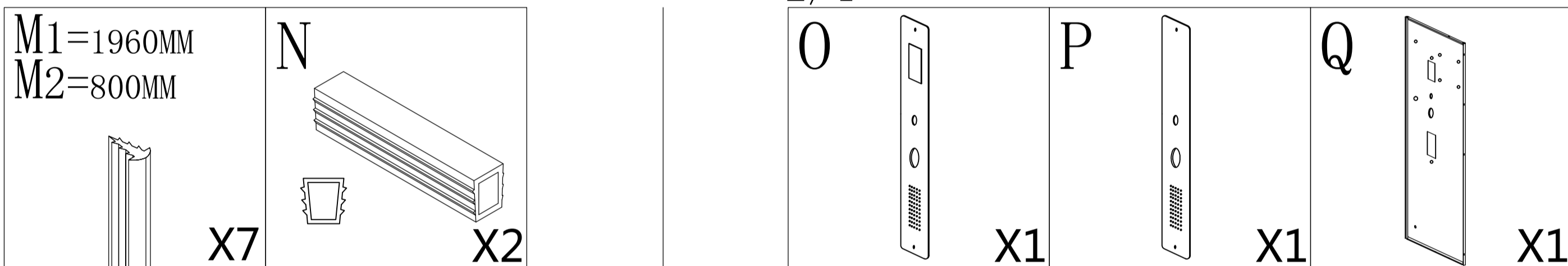
L



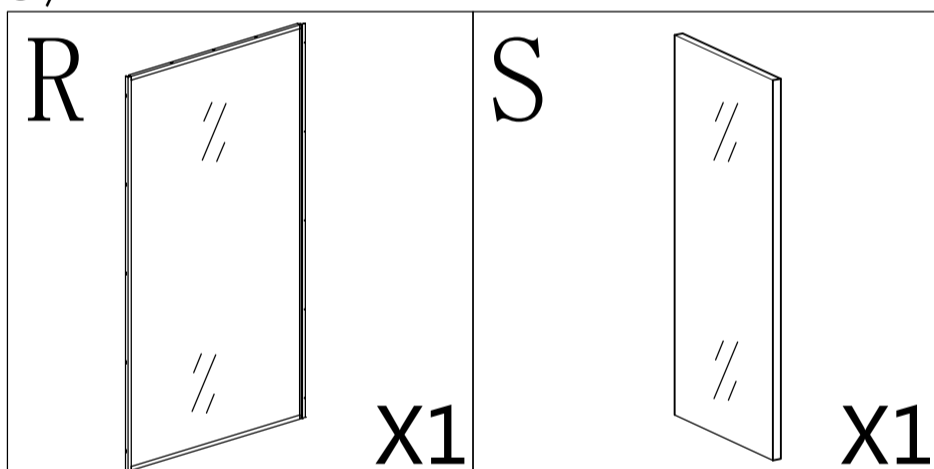
1/4



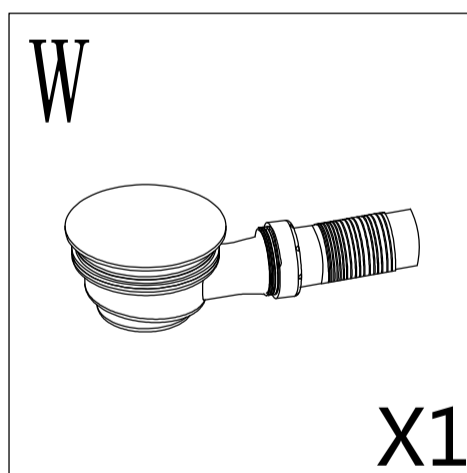
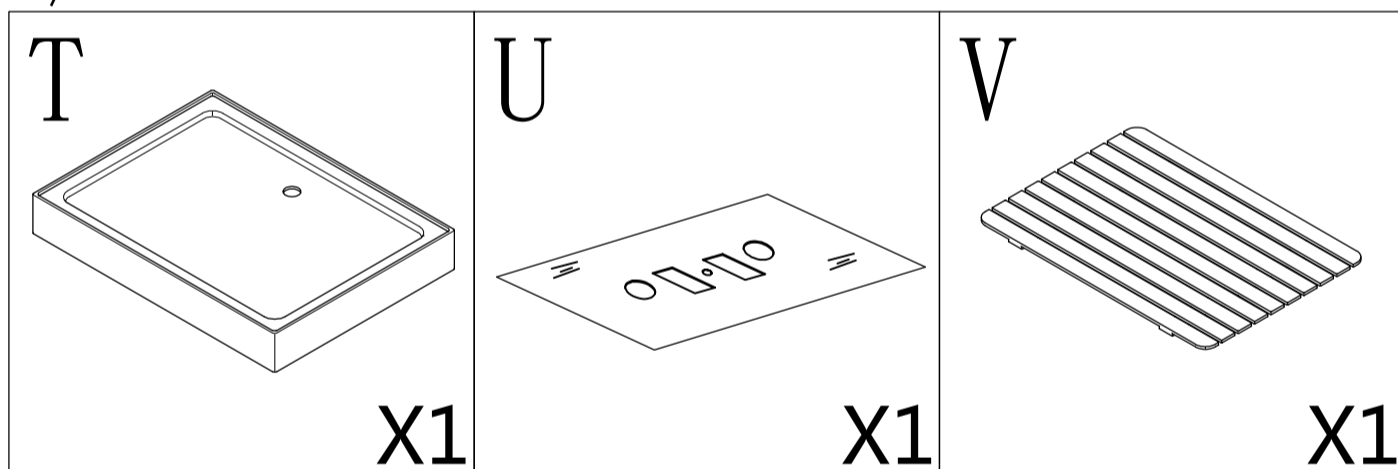
2/4

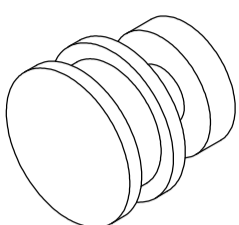
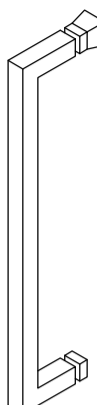
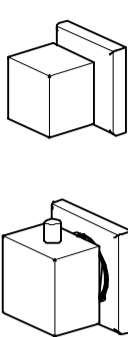

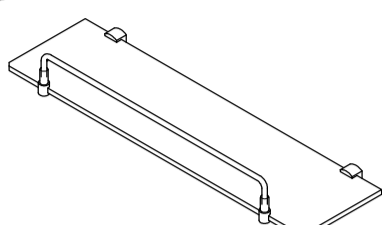
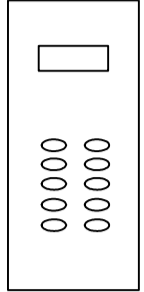

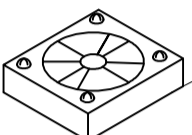
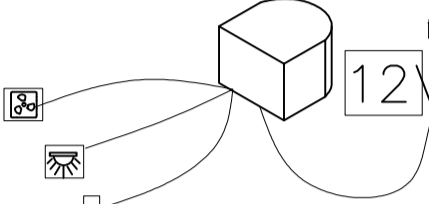
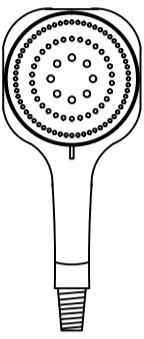
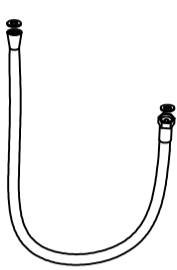
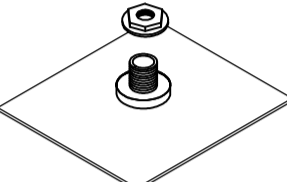
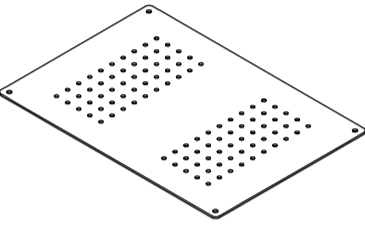
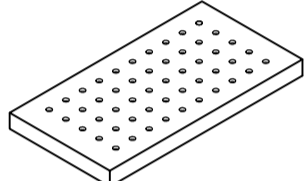
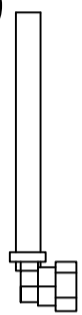
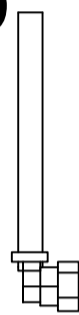
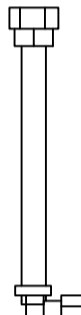
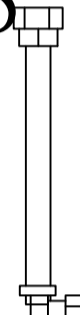
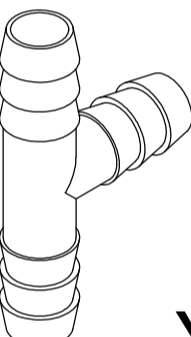
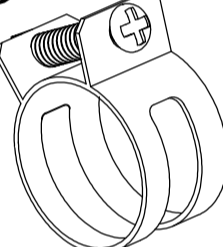
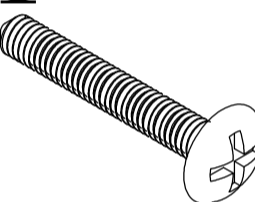
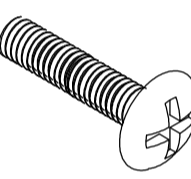
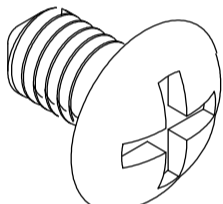
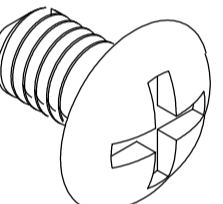
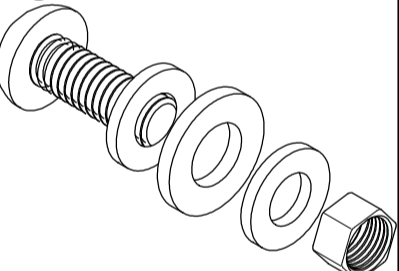
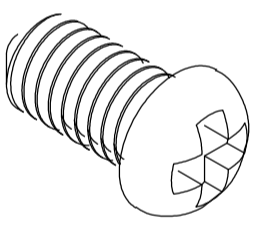
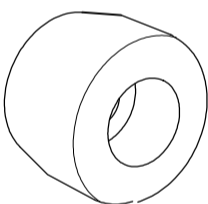
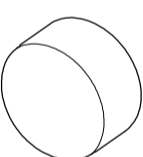
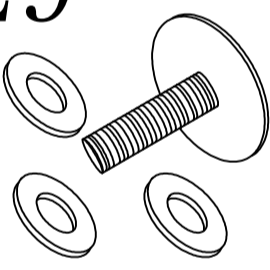
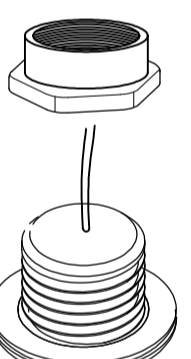


3/4

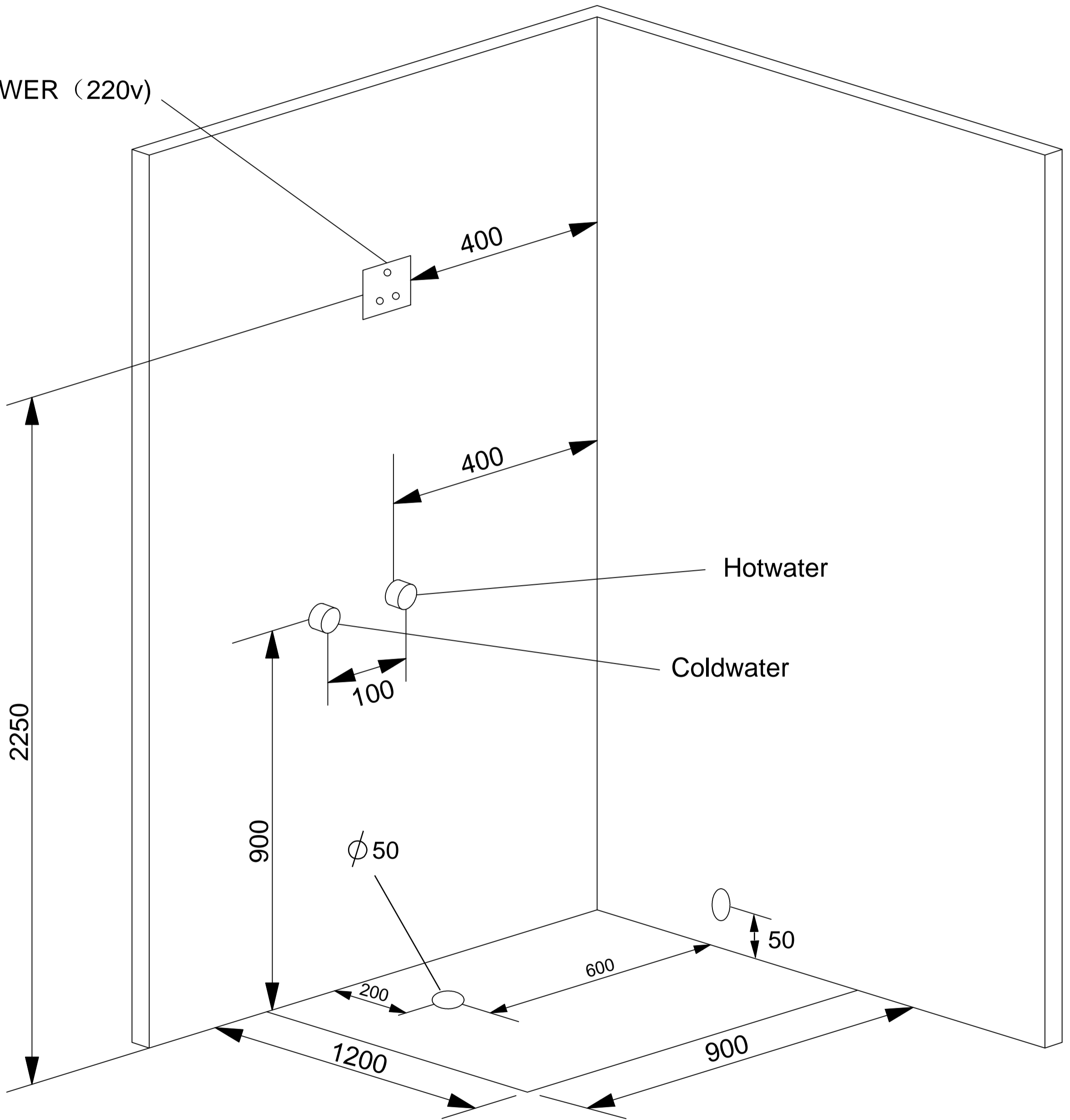


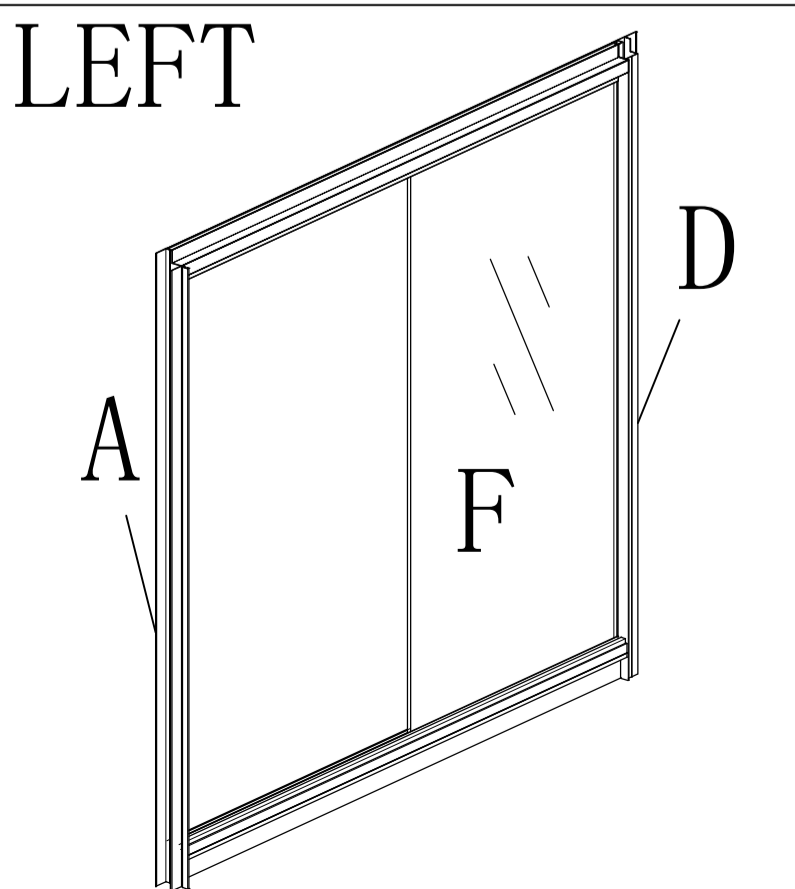
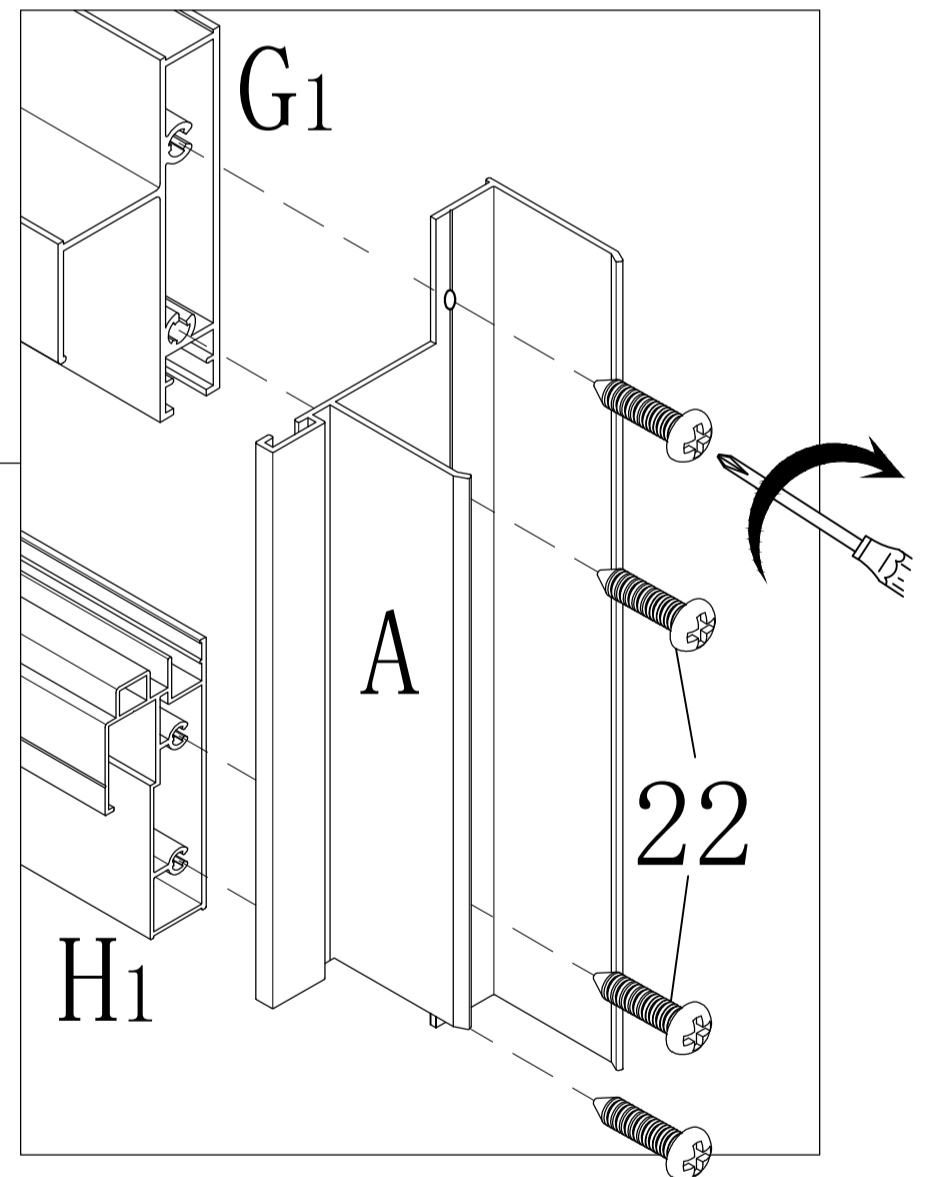
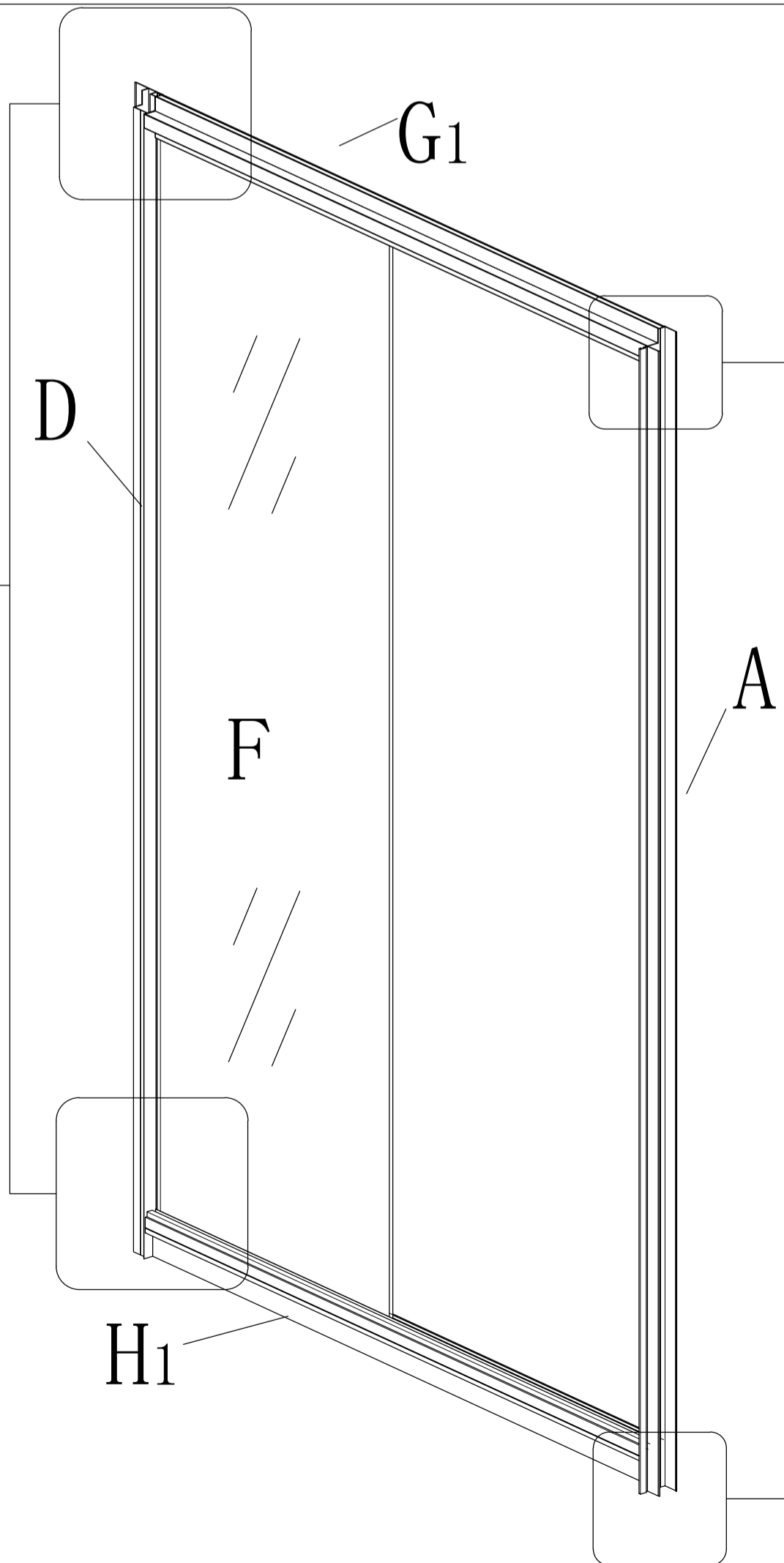
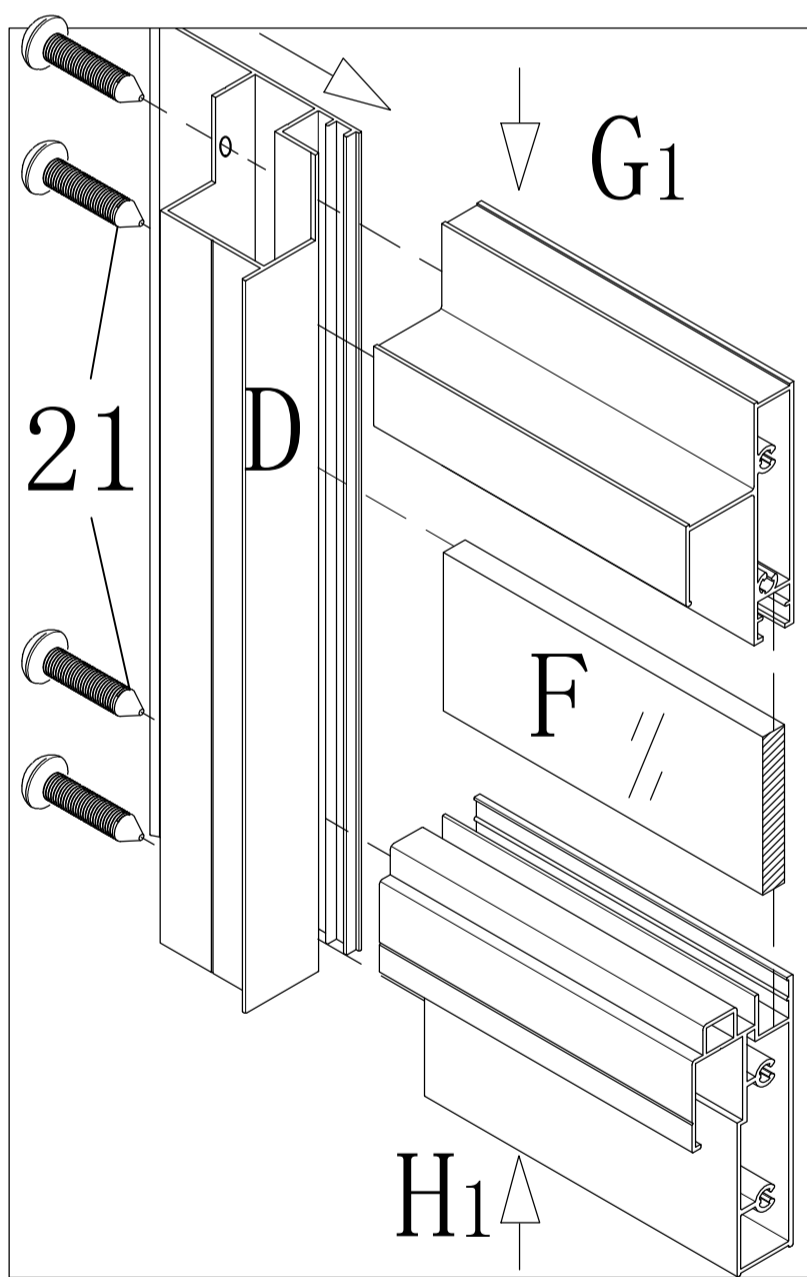
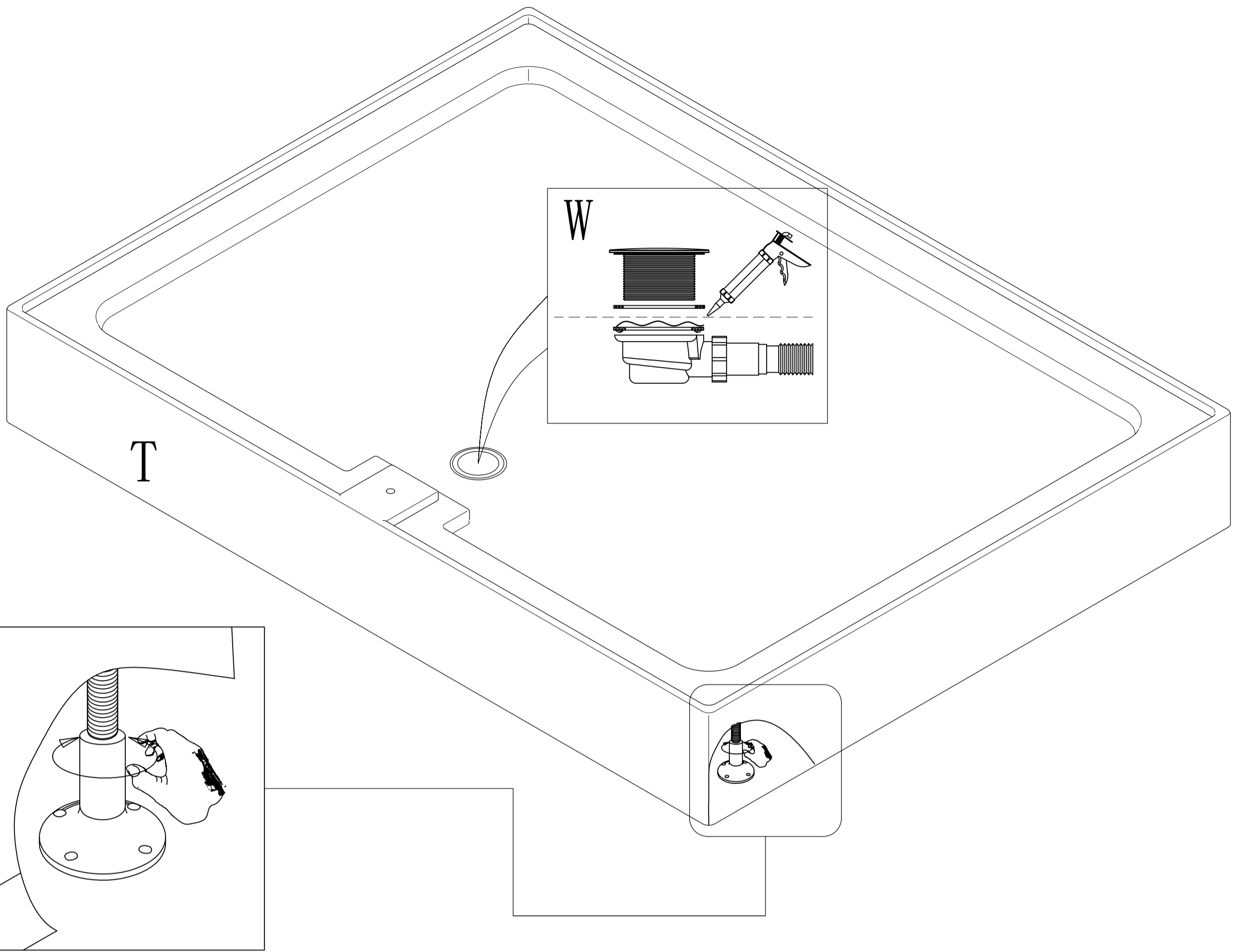
4/4

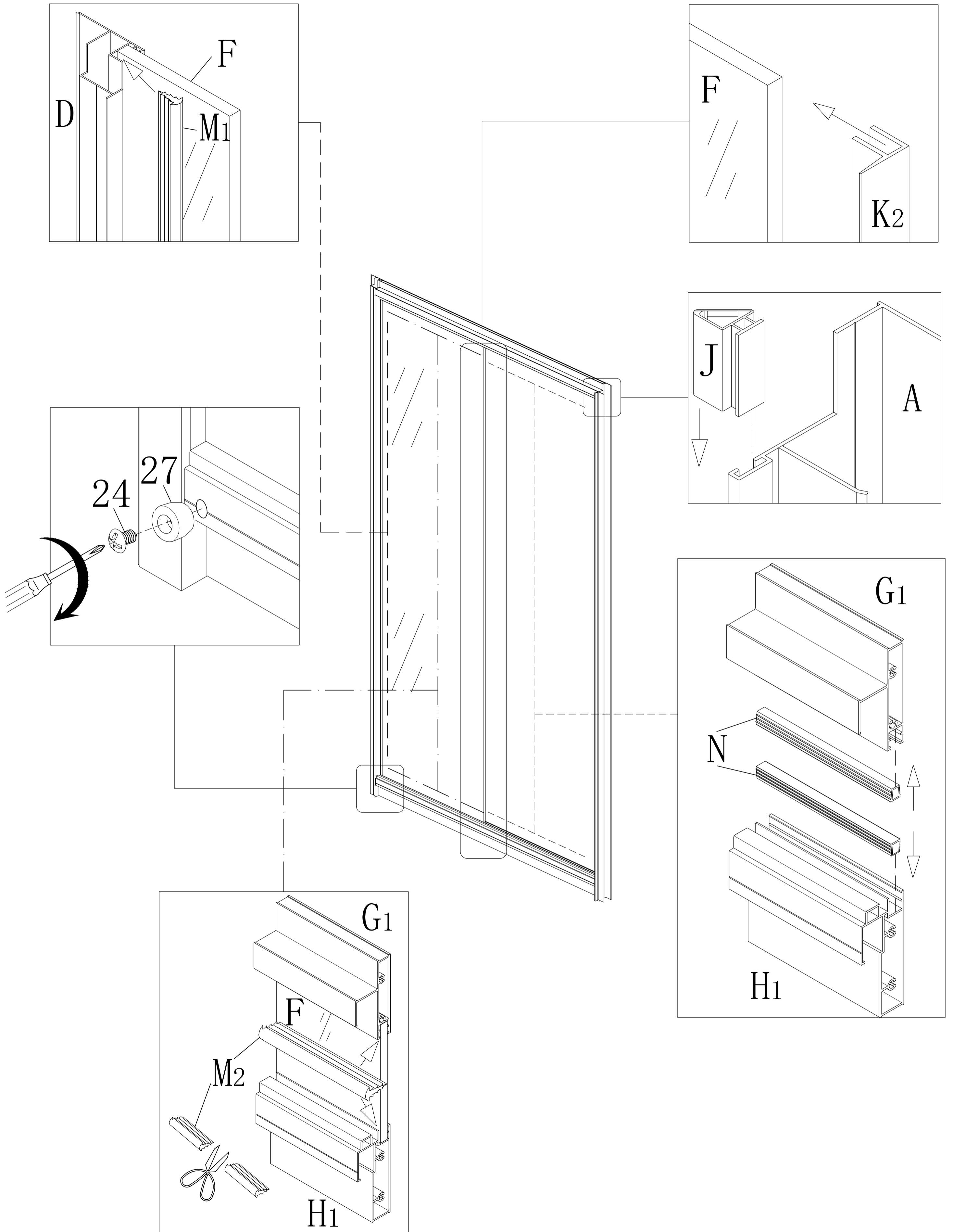


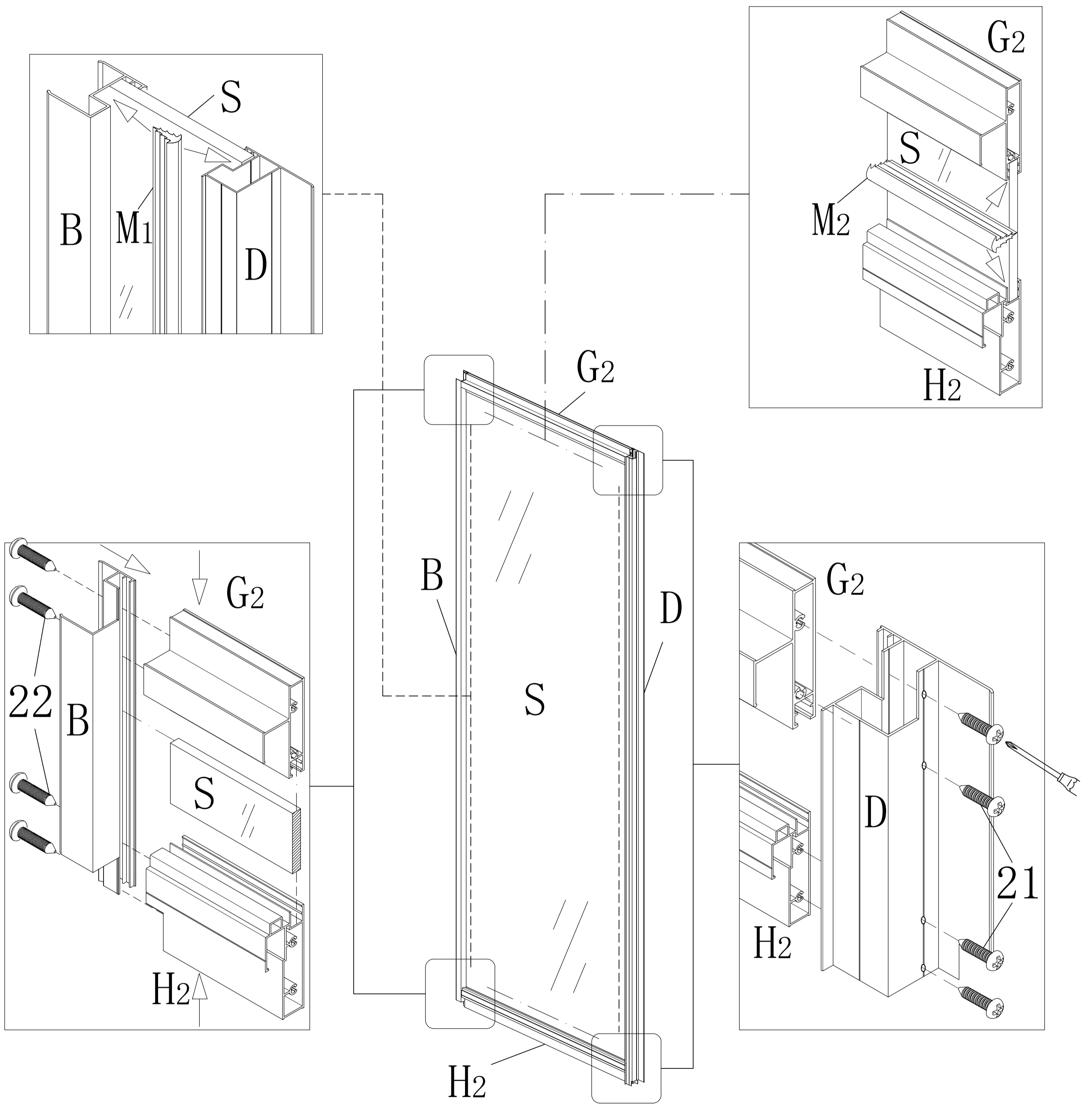
|   |  |   |  |  |   |
|---|--|---|--|--|---|
| 1<br><br>X2    | 2<br><br>X1           | 3<br><br>X1              | 4<br><br>X1               | 5<br><br>X2               | 6<br><br>X1              |
| 7<br><br>X1    | 8<br><br>X1           | 9<br><br>X1             | 10<br><br>X1              | 11<br><br>X1              | 12<br><br>X1             |
| 13<br><br>X1  | 14<br><br>X3         | 15<br><br>L=200MM<br>X2 | 16<br><br>L=1400MM<br>X1 | 17<br><br>L=1400MM<br>X1 | 18<br><br>L=400MM<br>X2 |
| 19<br><br>X1 | 20<br><br>X3        | 21<br><br>ST4X40 X10   | 22<br><br>ST4X25 X8     | 23<br><br>ST4X12 X6     | 24<br><br>ST4X10 X26   |
| 25<br><br>X2 | 26<br><br>ST4X12 X6 | 27<br><br>X2           | 28<br><br>X6            | 29<br><br>X6            | 30<br><br>X1           |

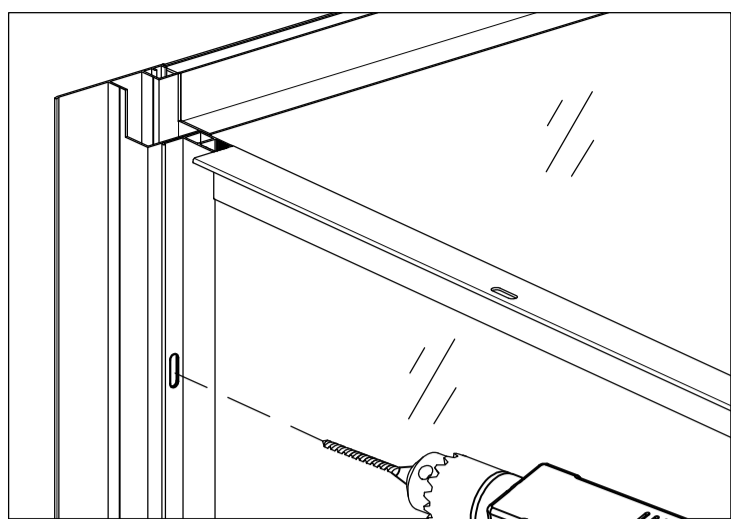
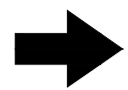
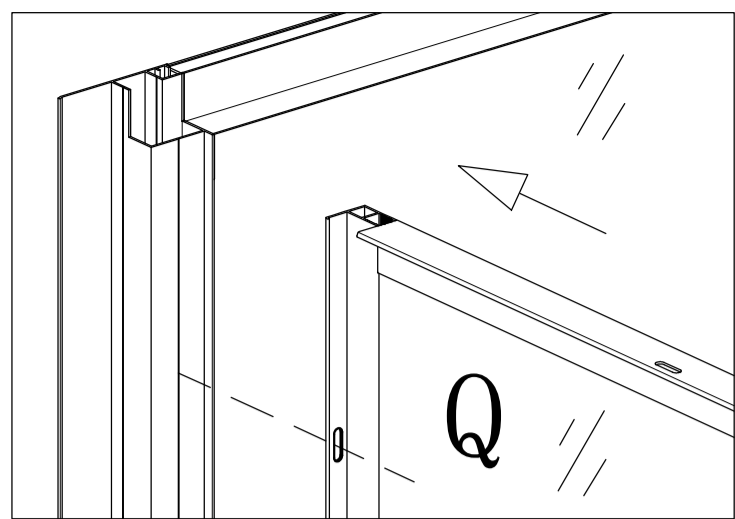
POWER (220v)



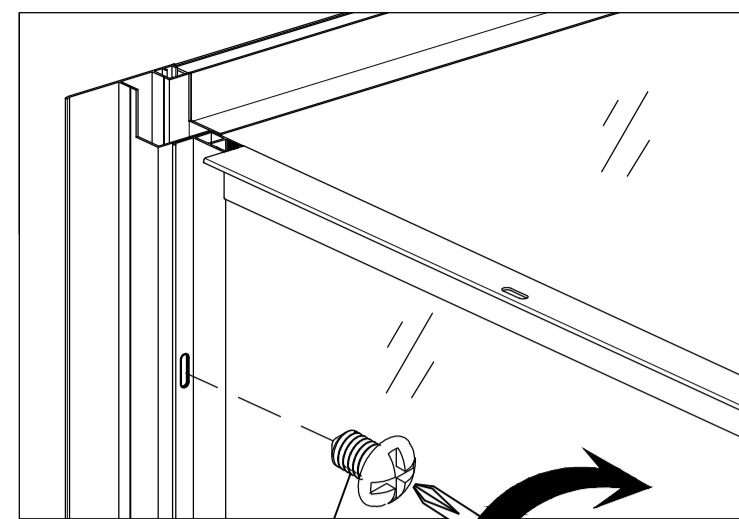
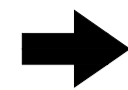




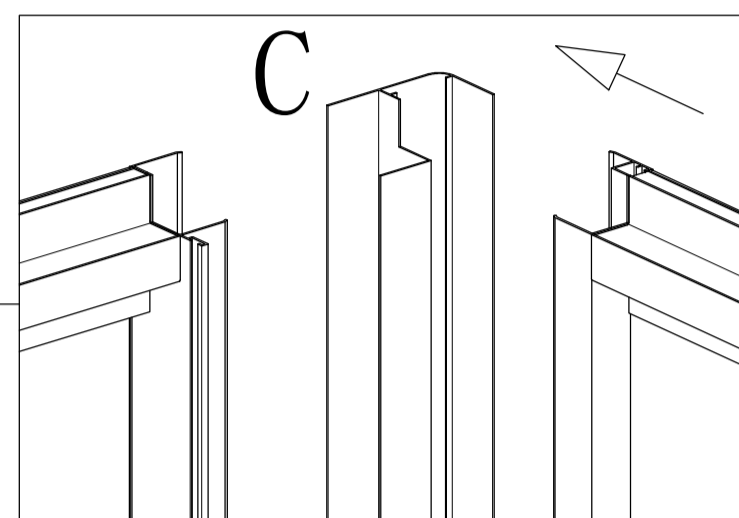




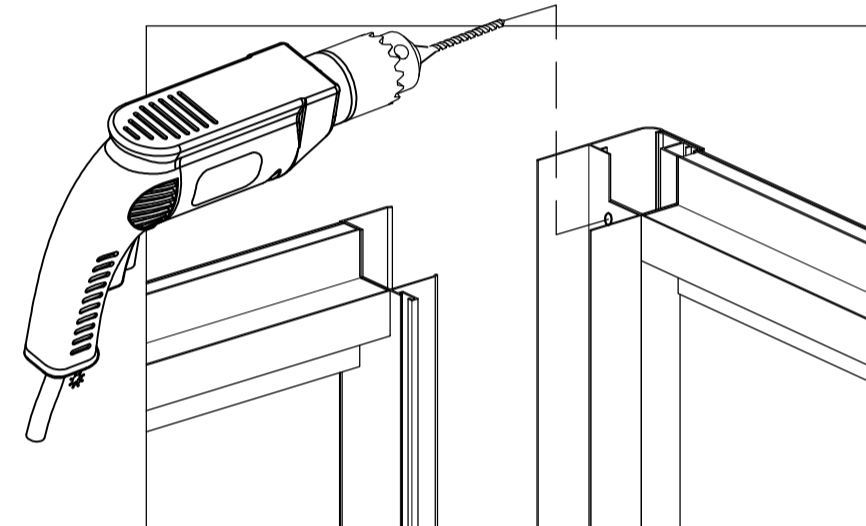
Ø2.8



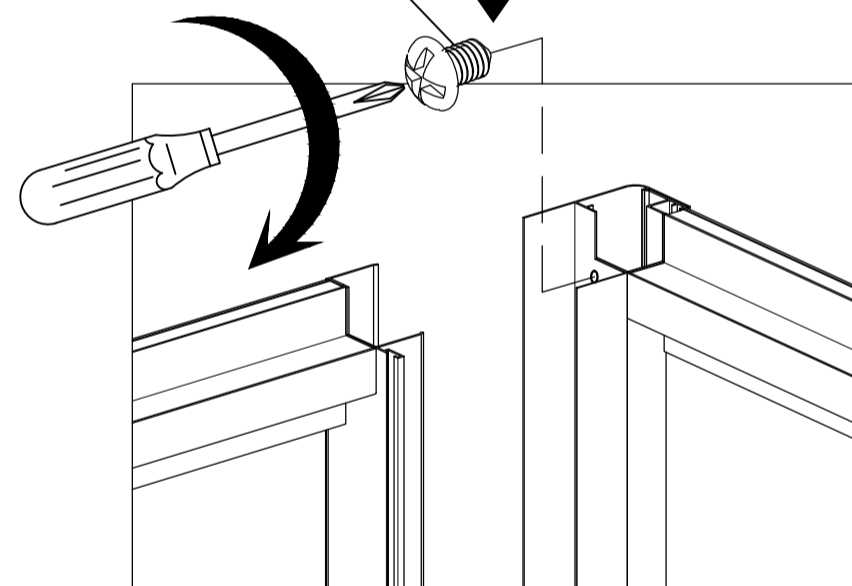
24



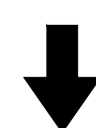
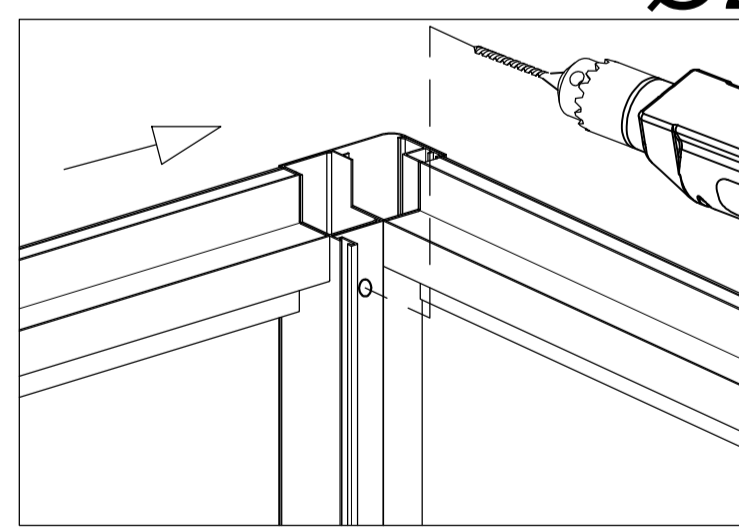
Ø2.8



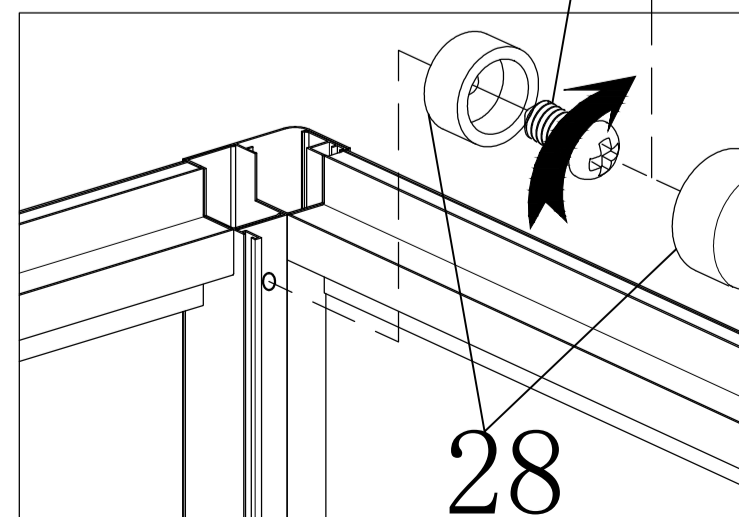
24



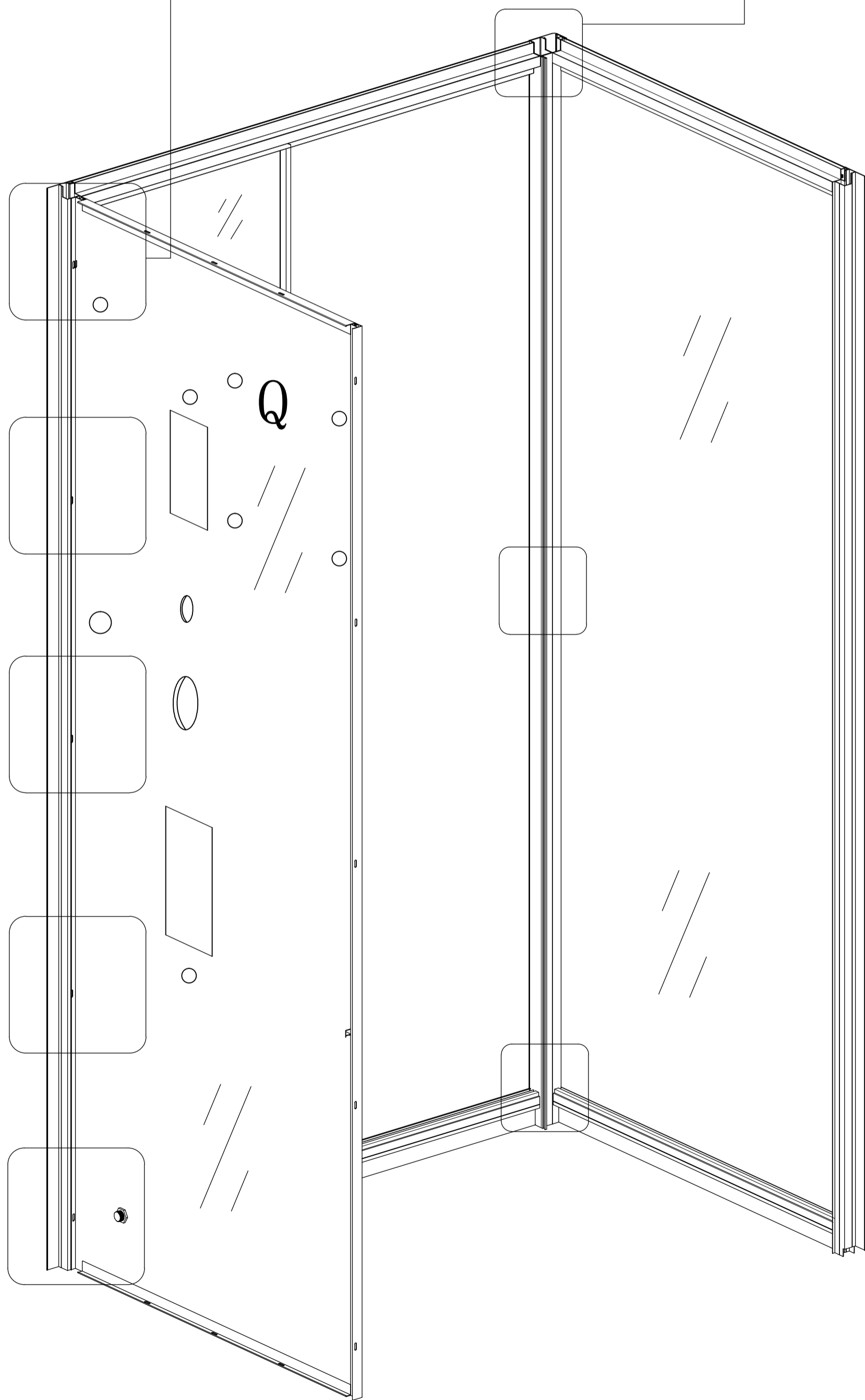
Ø2.8



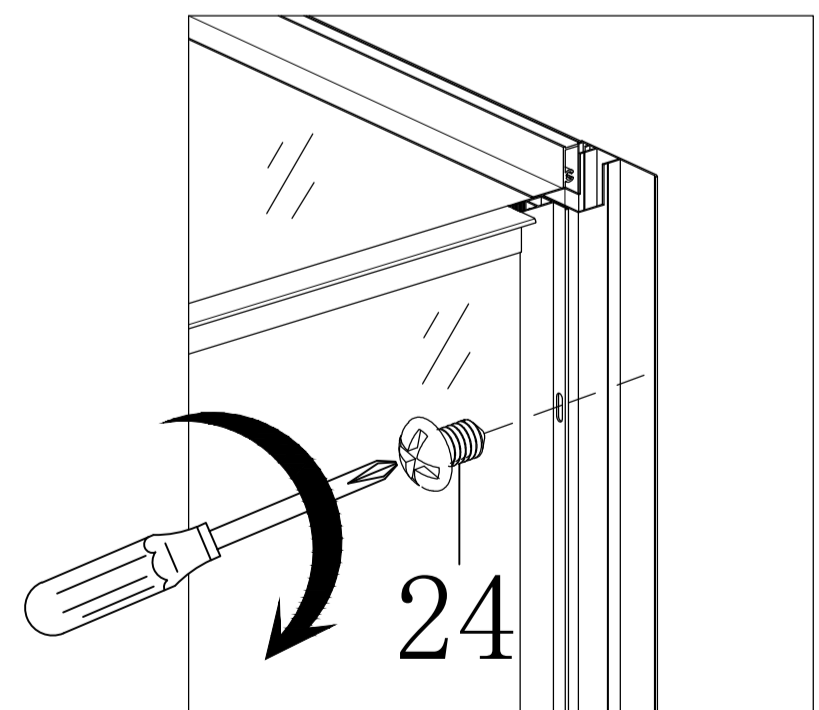
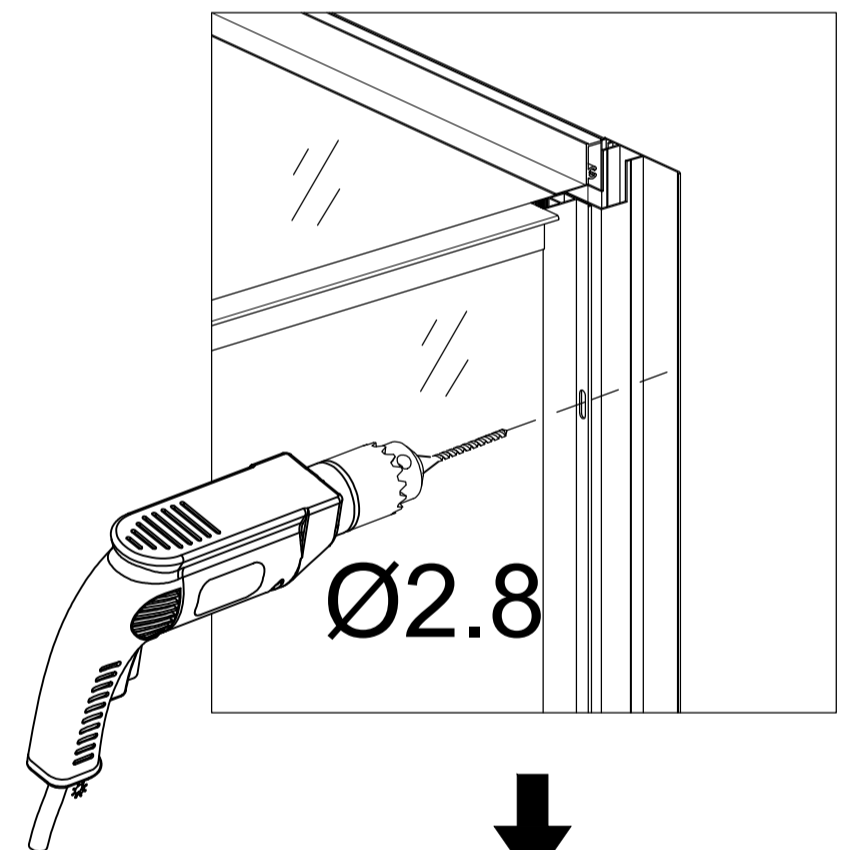
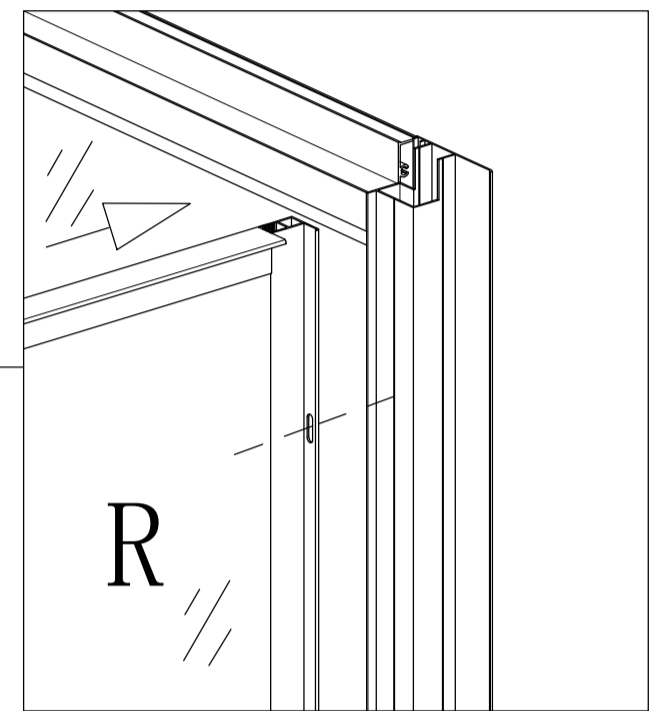
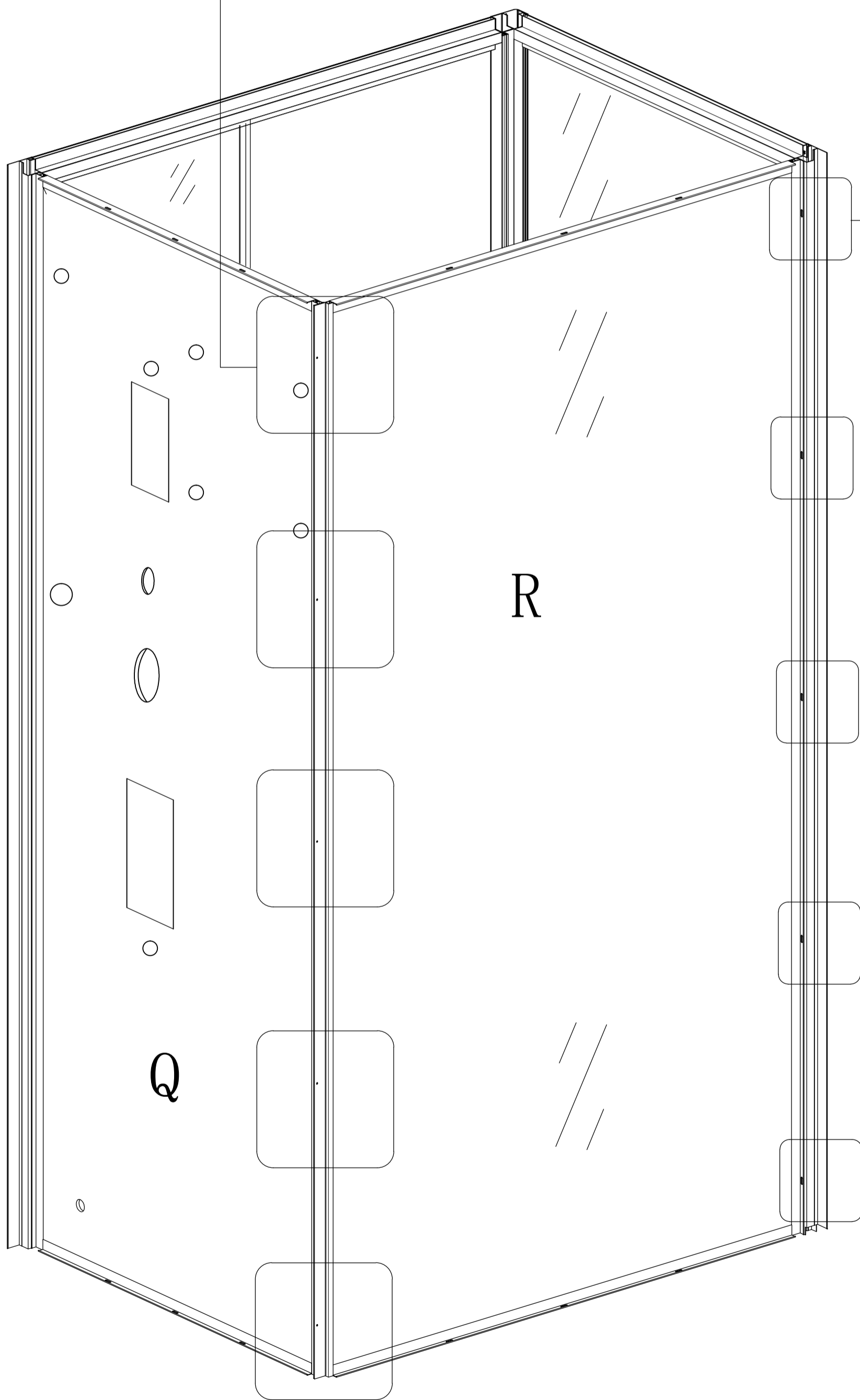
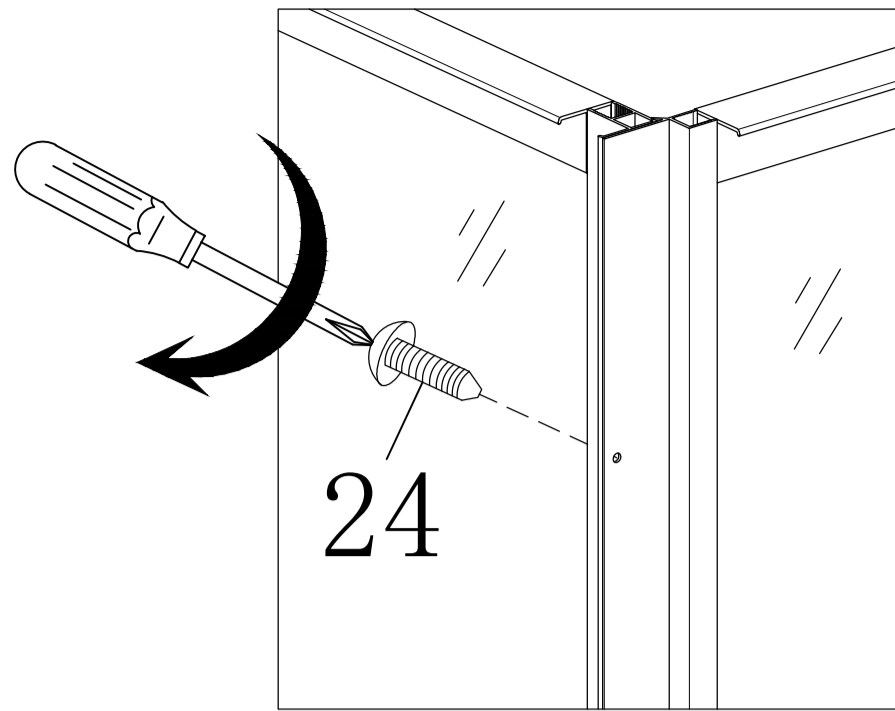
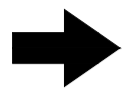
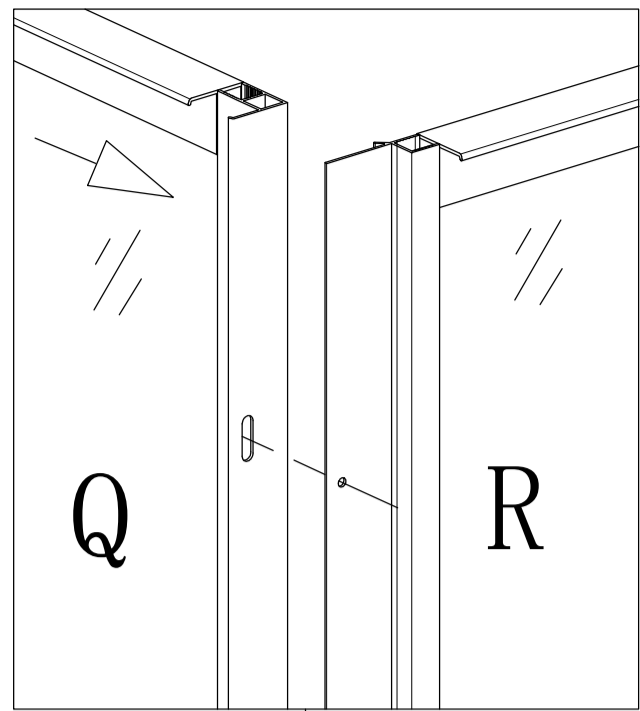
26

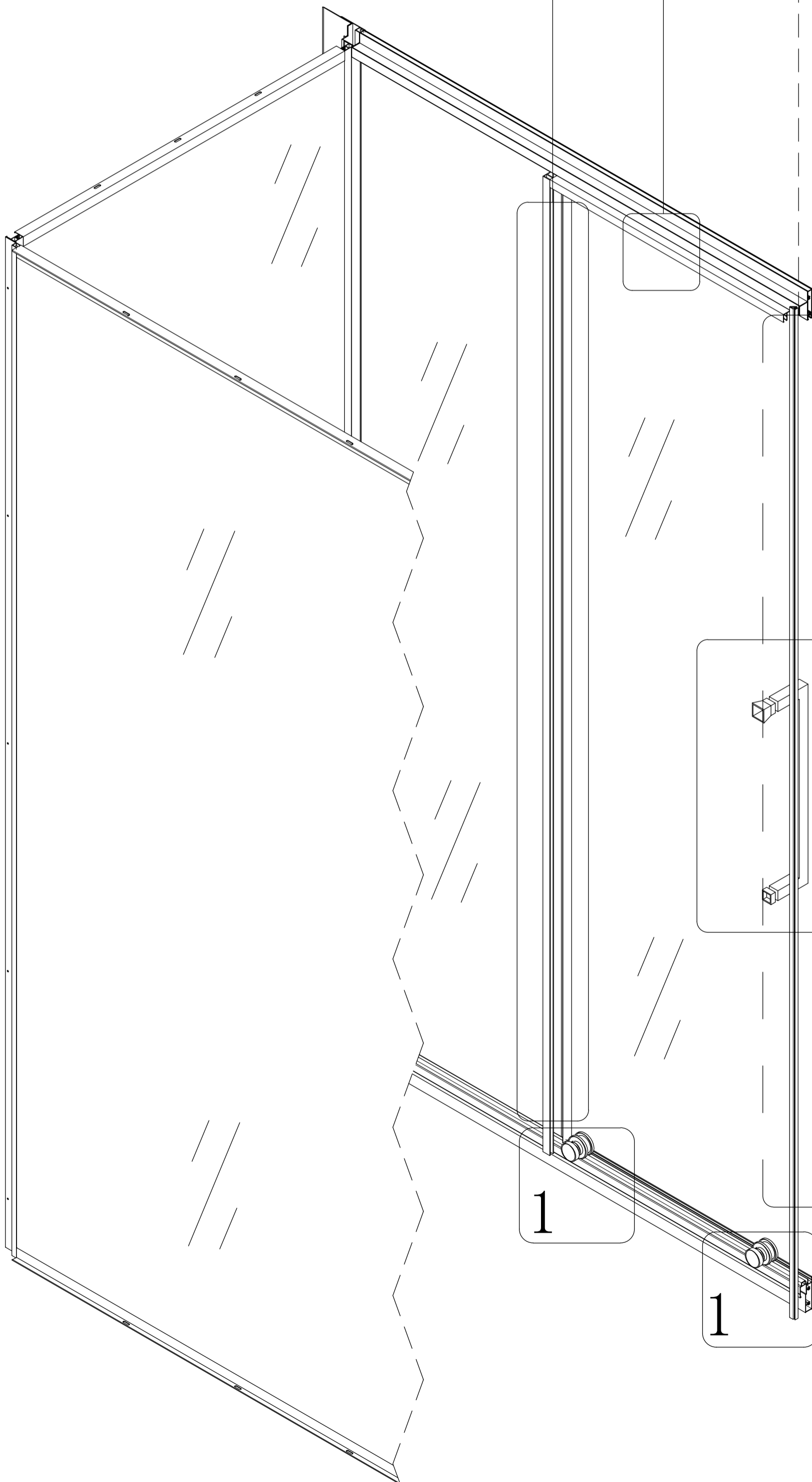
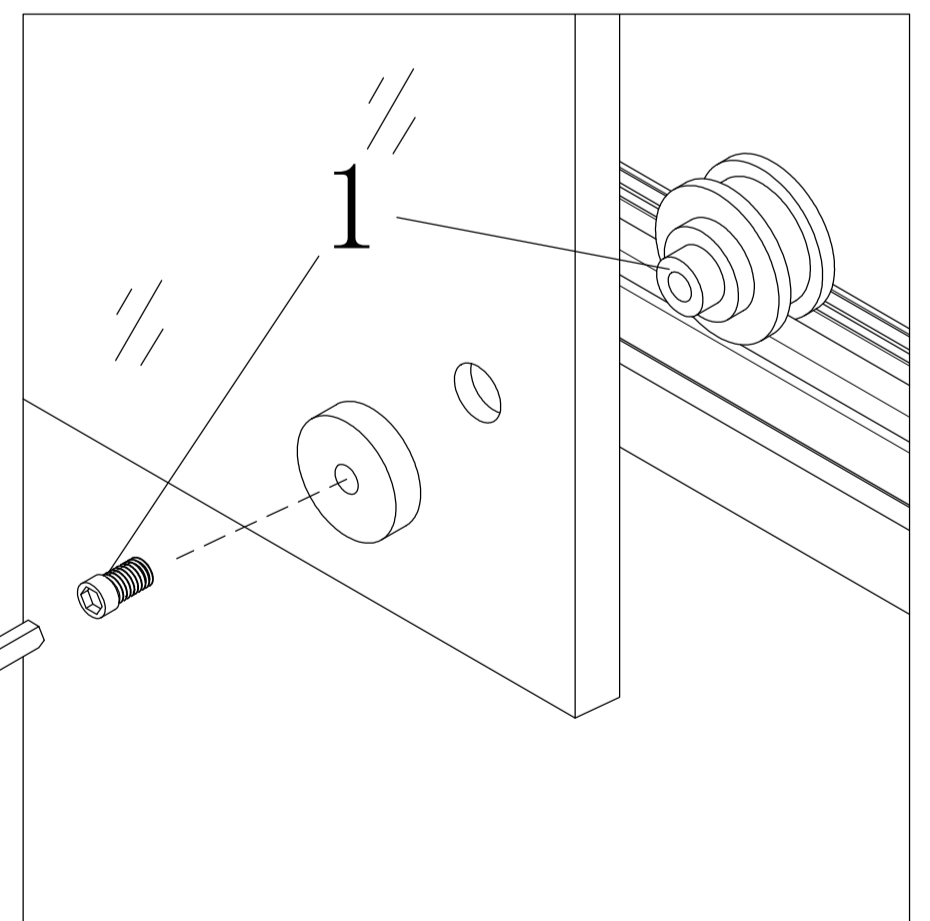
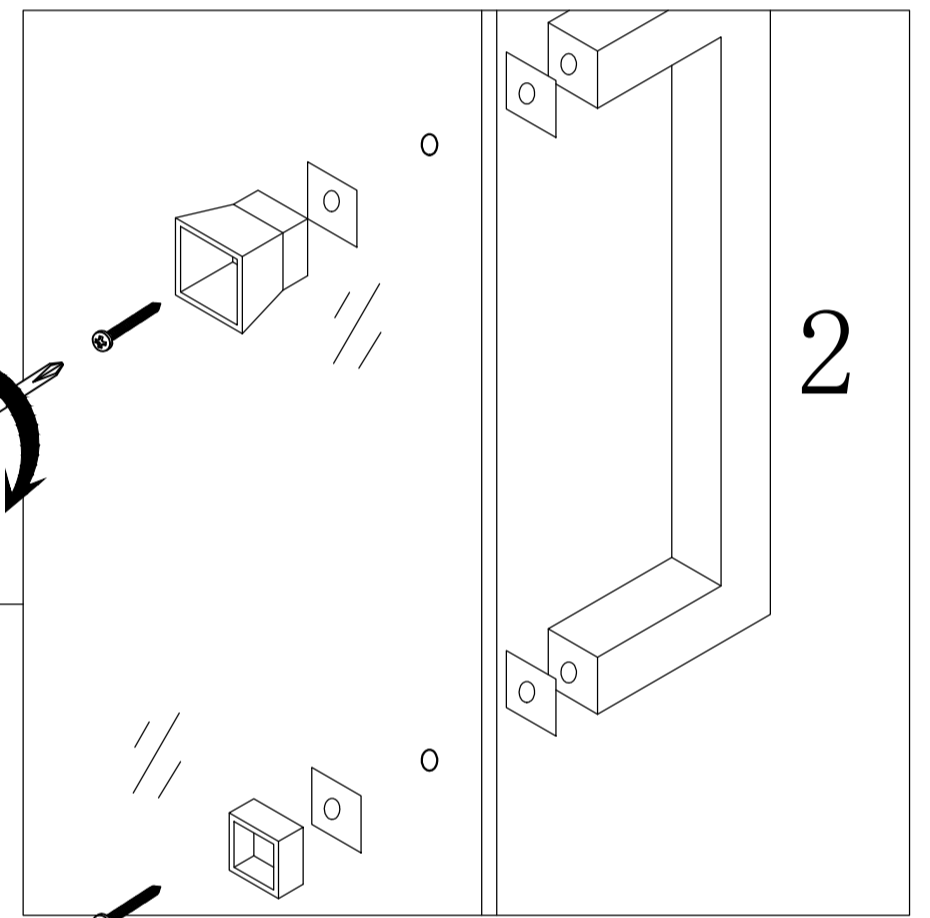
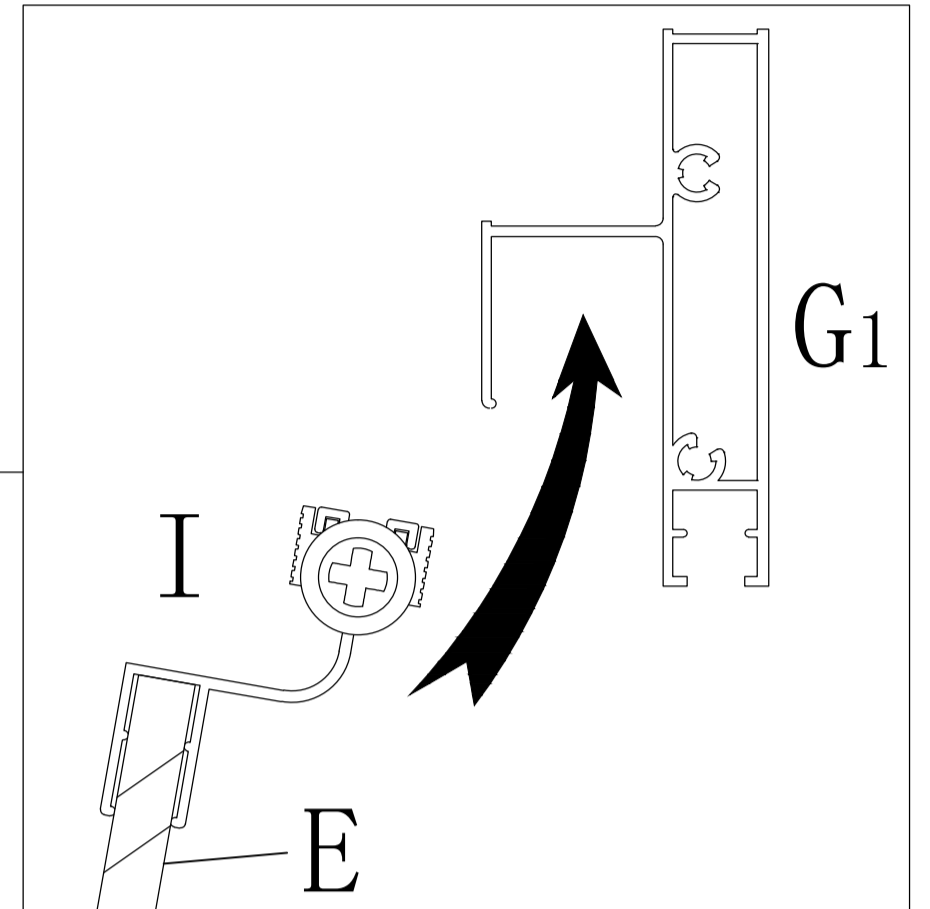
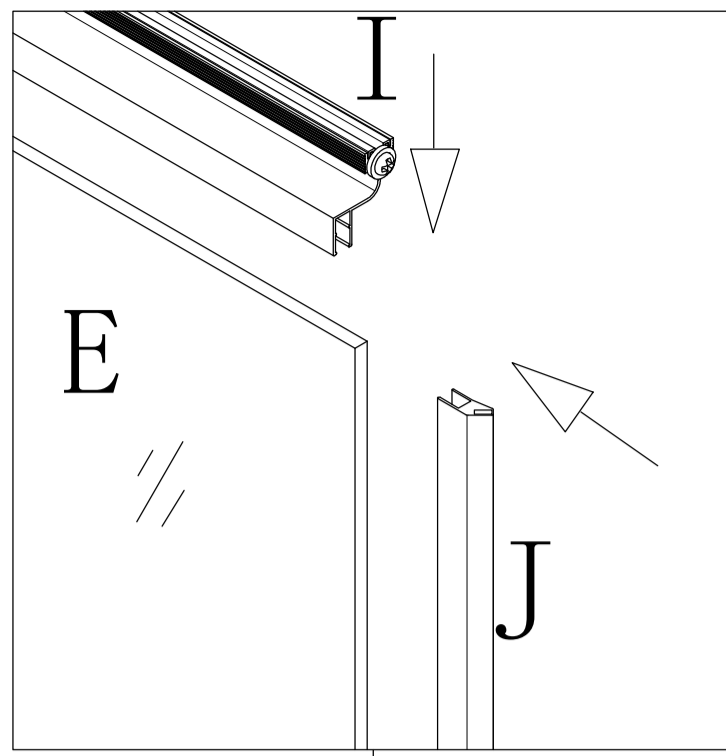
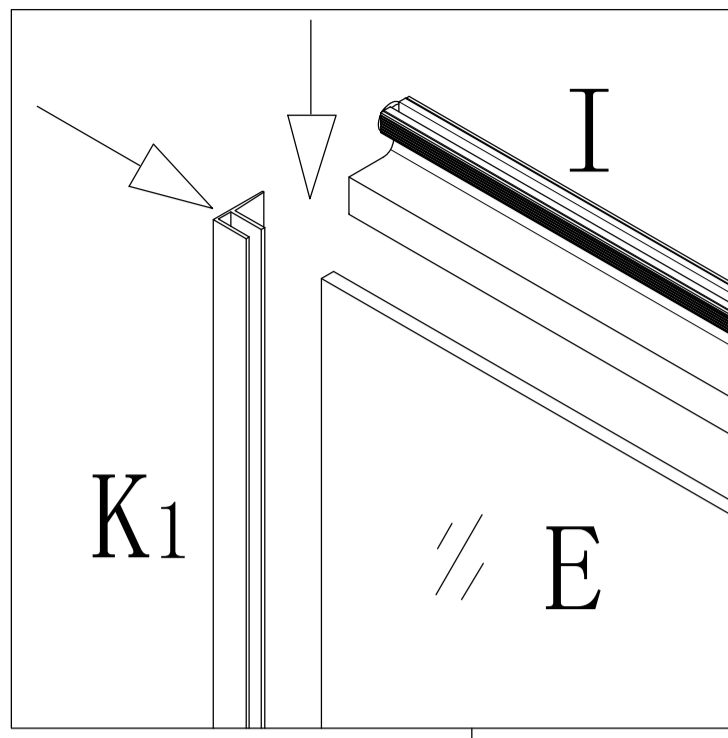


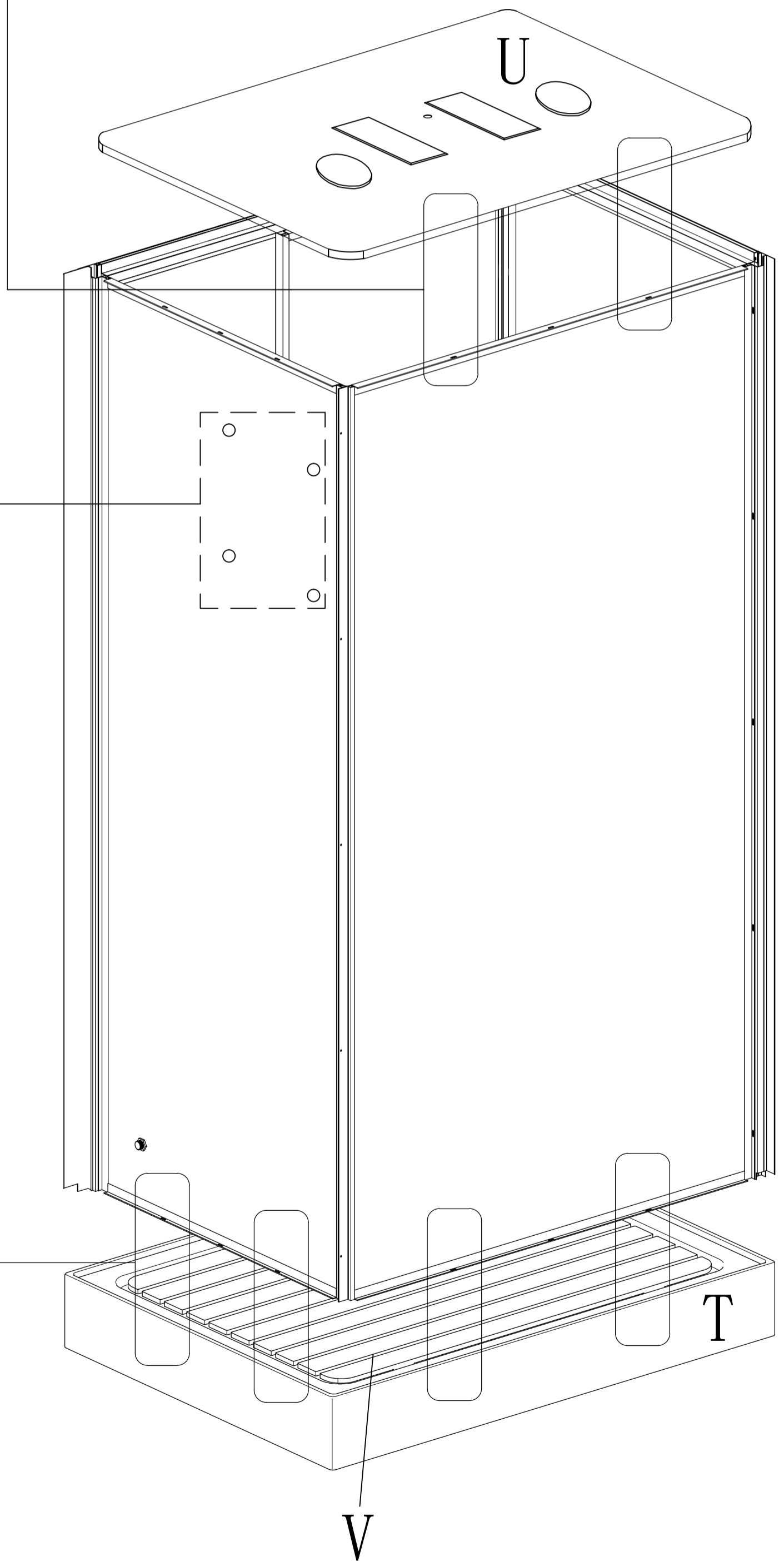
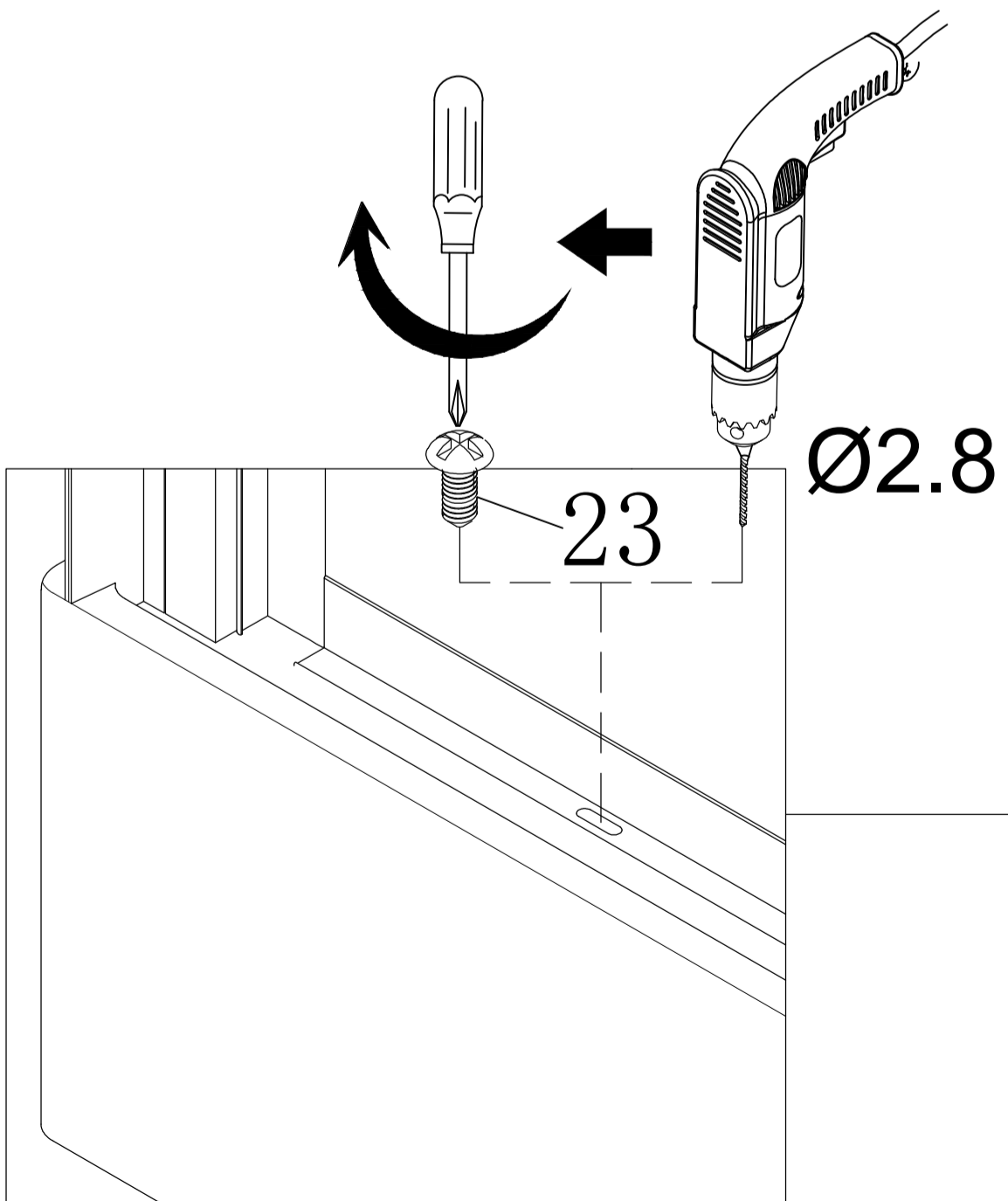
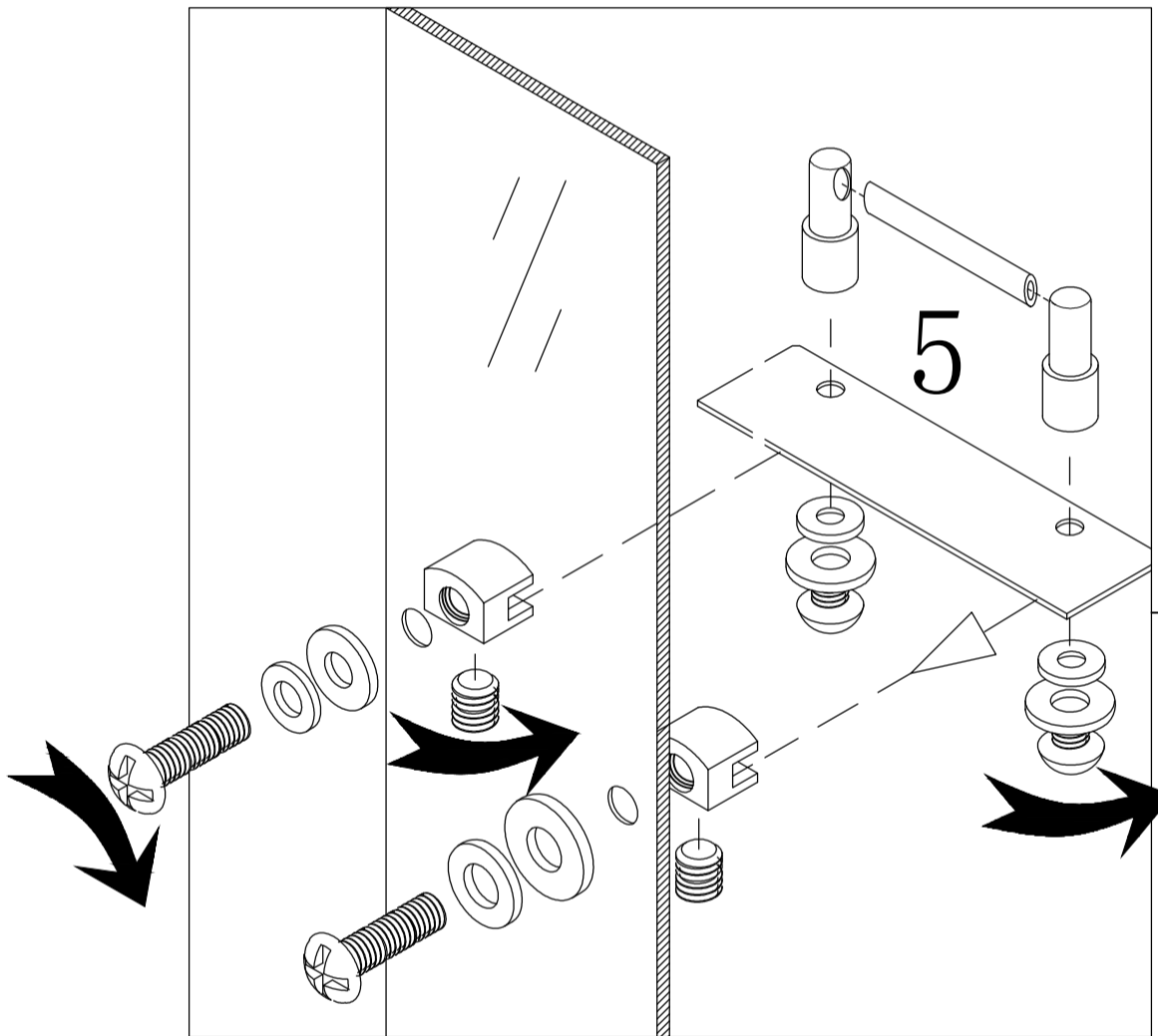
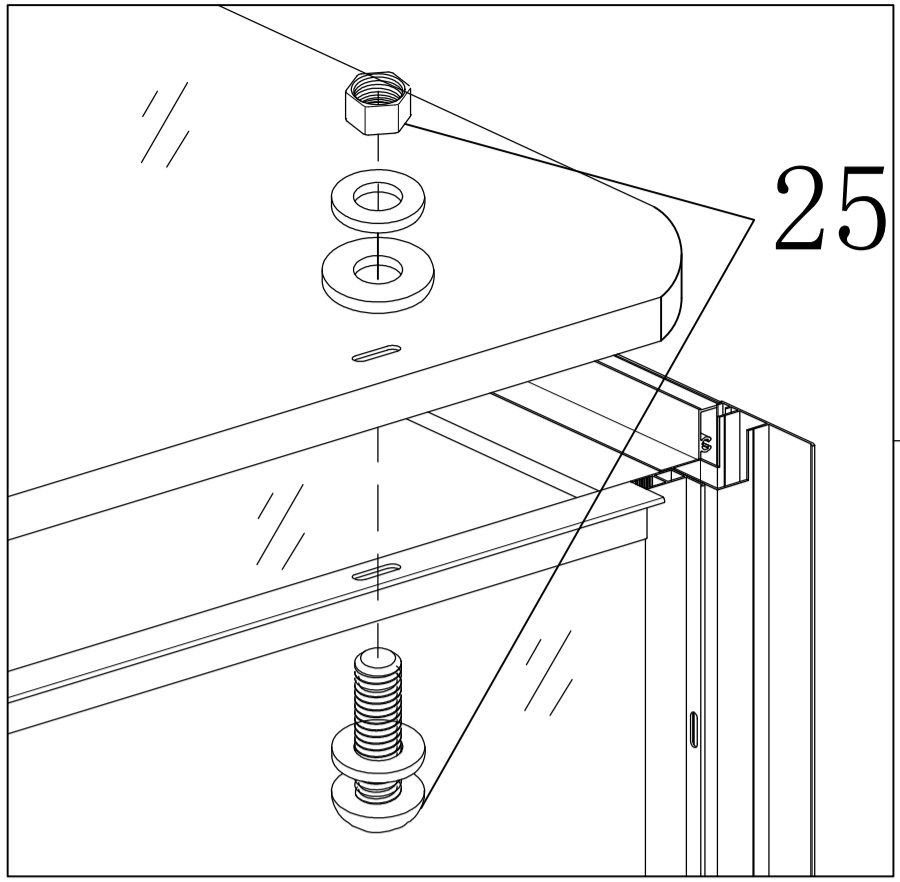
28

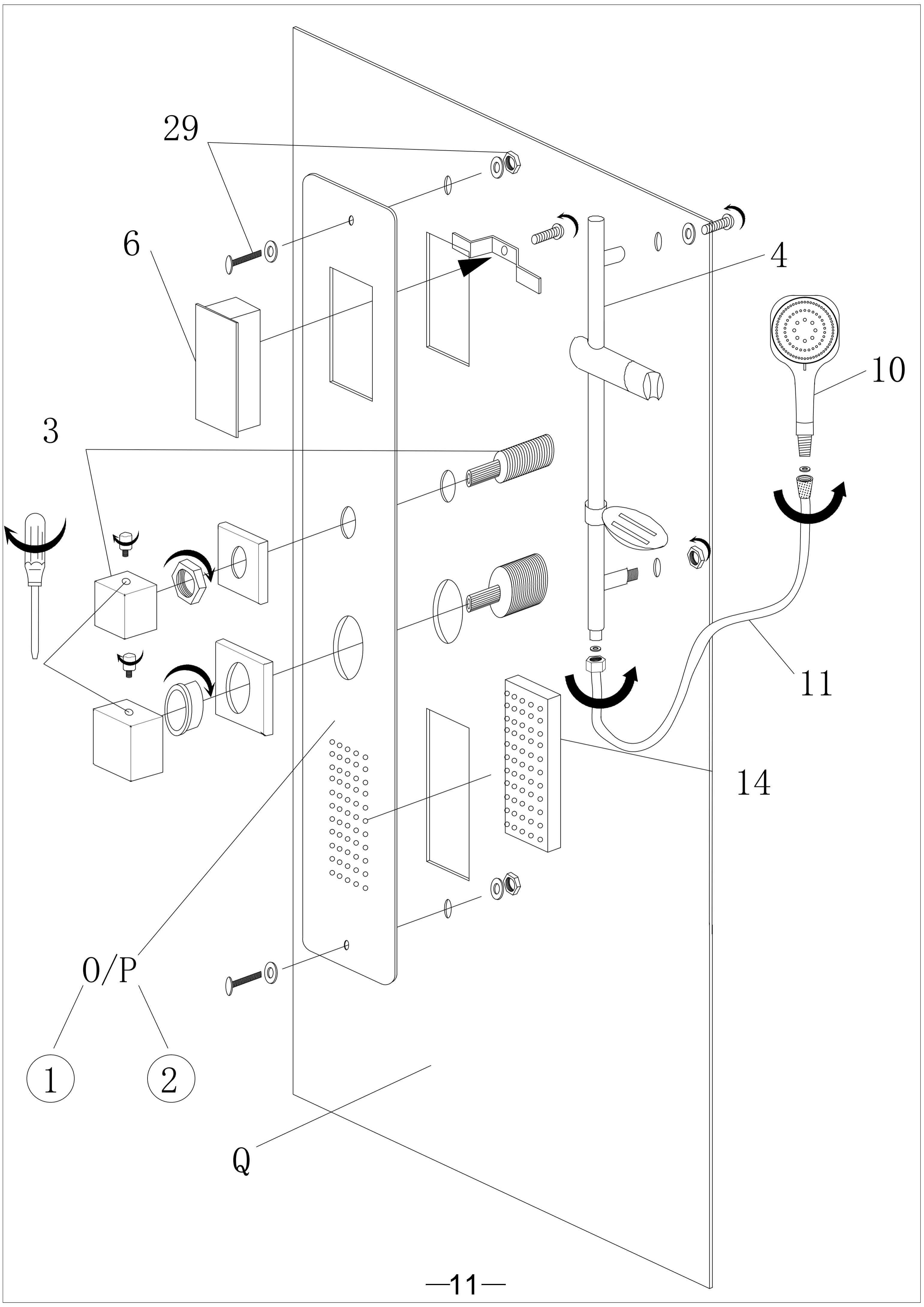


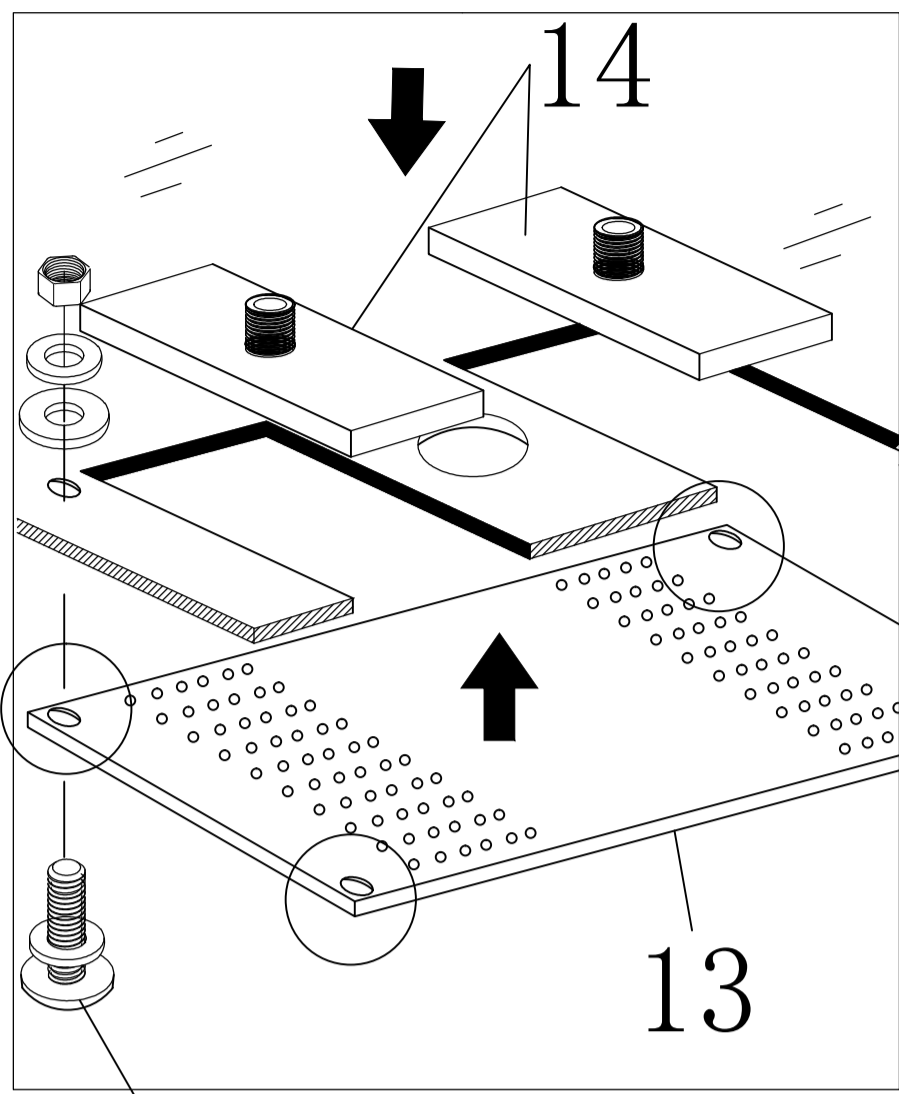








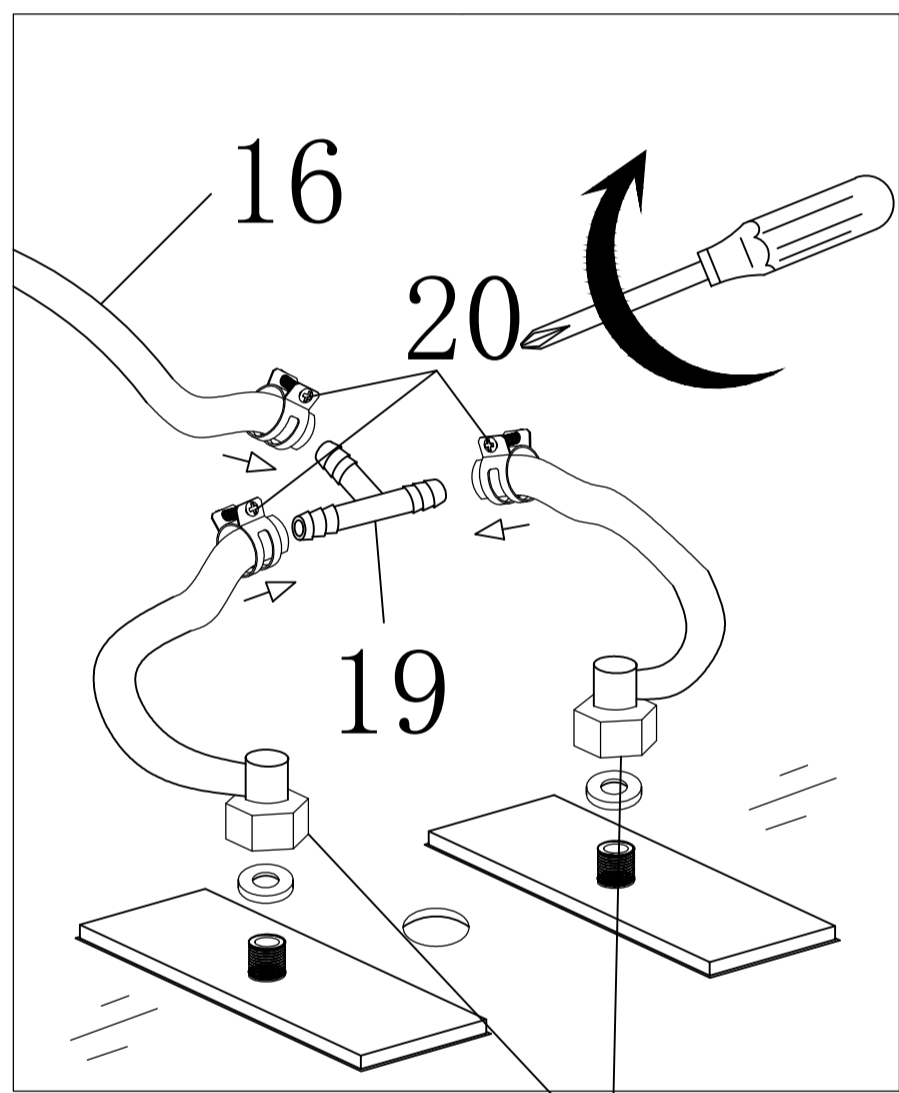
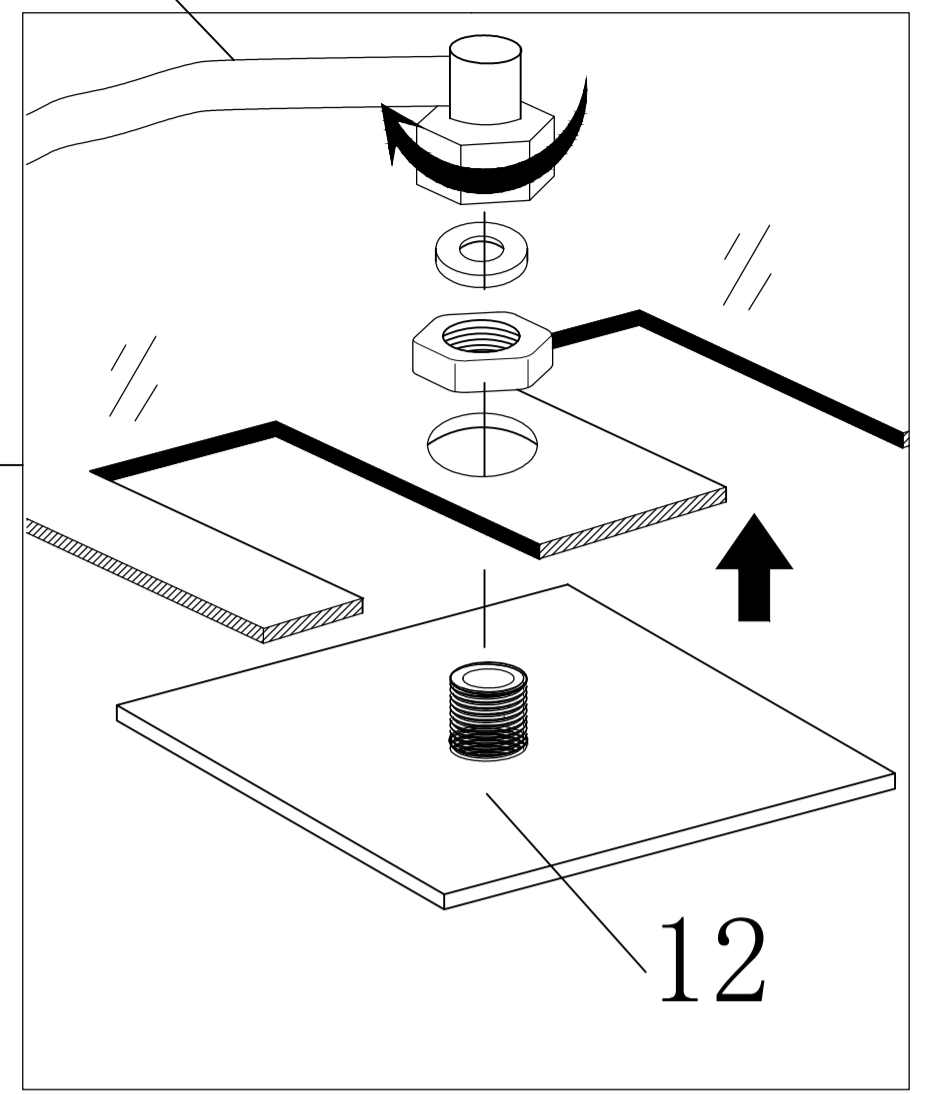




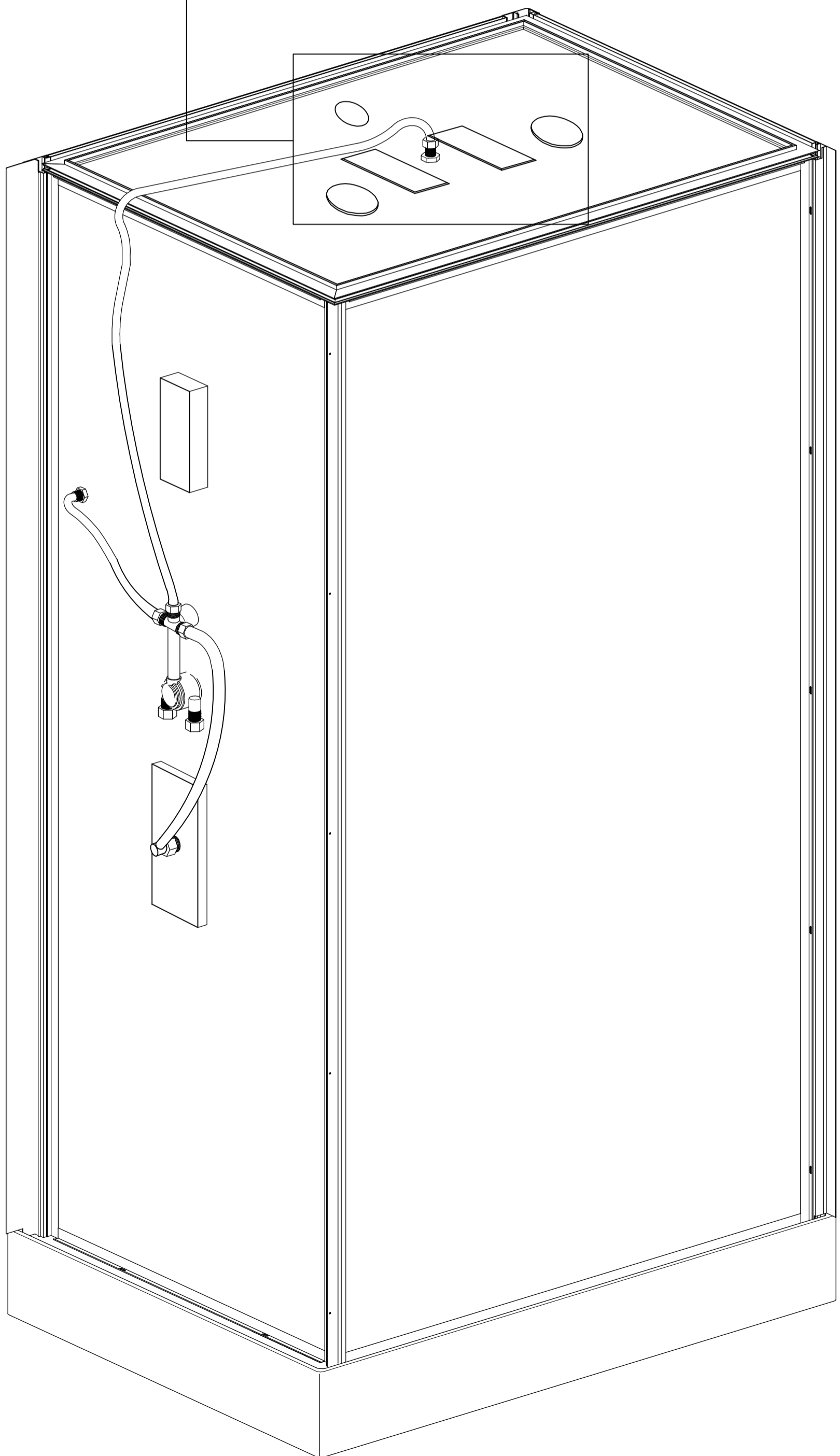
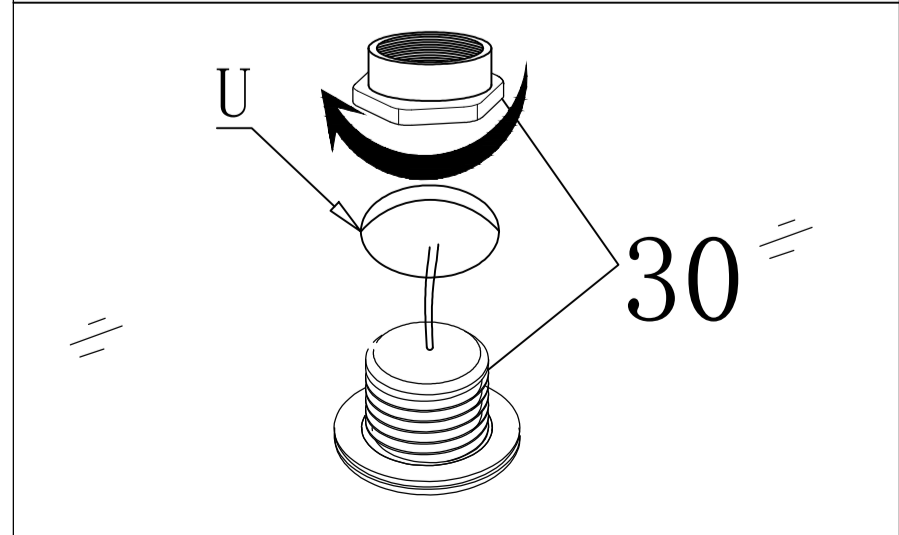
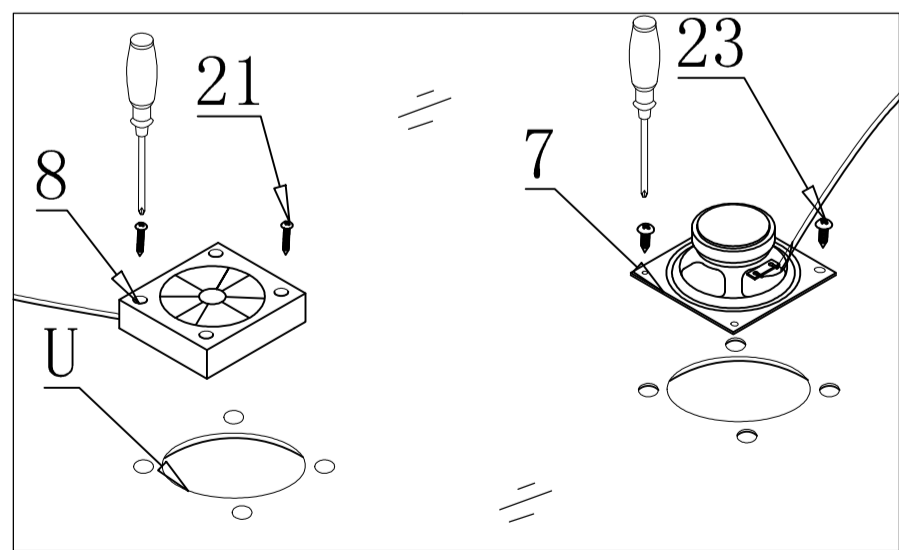
1

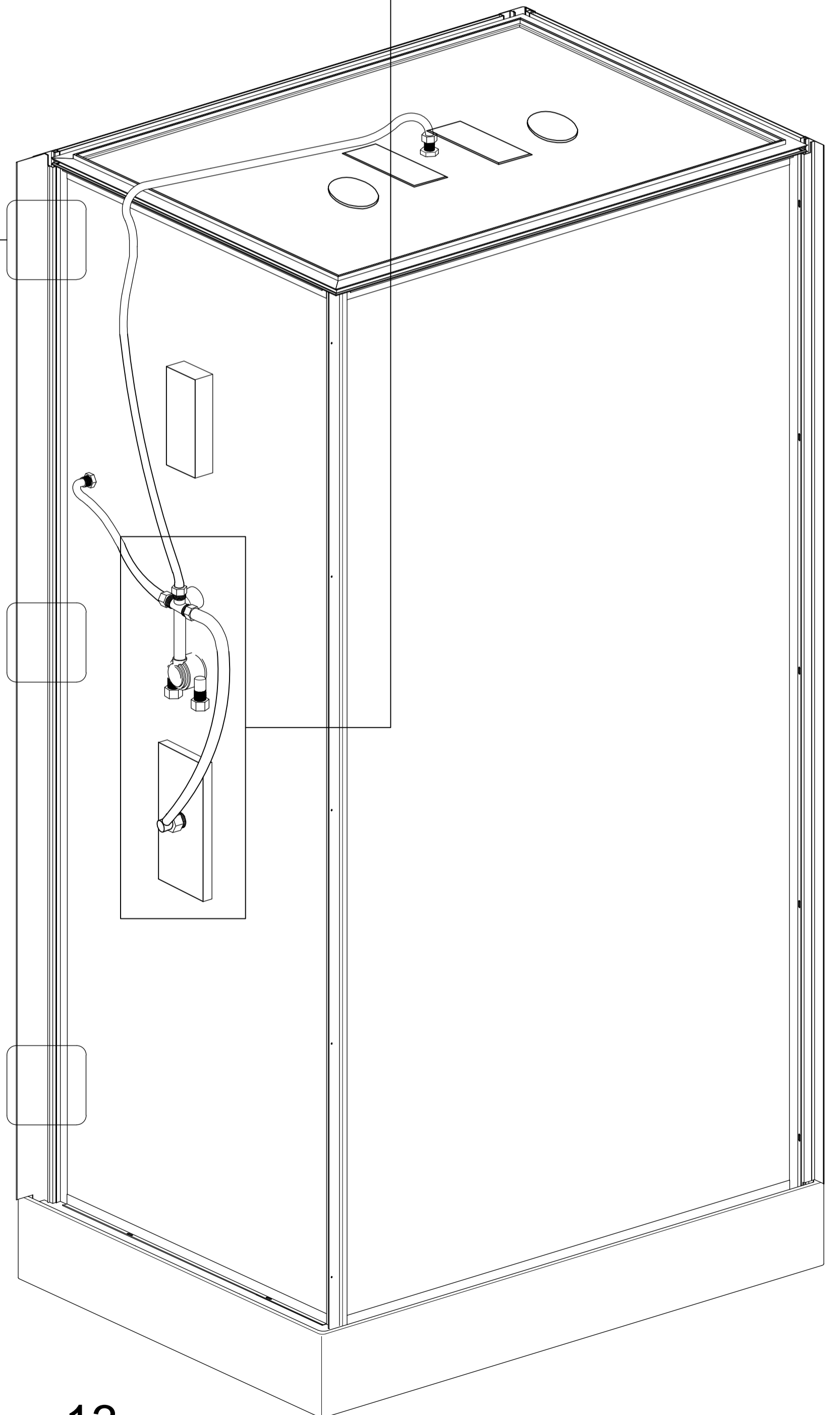
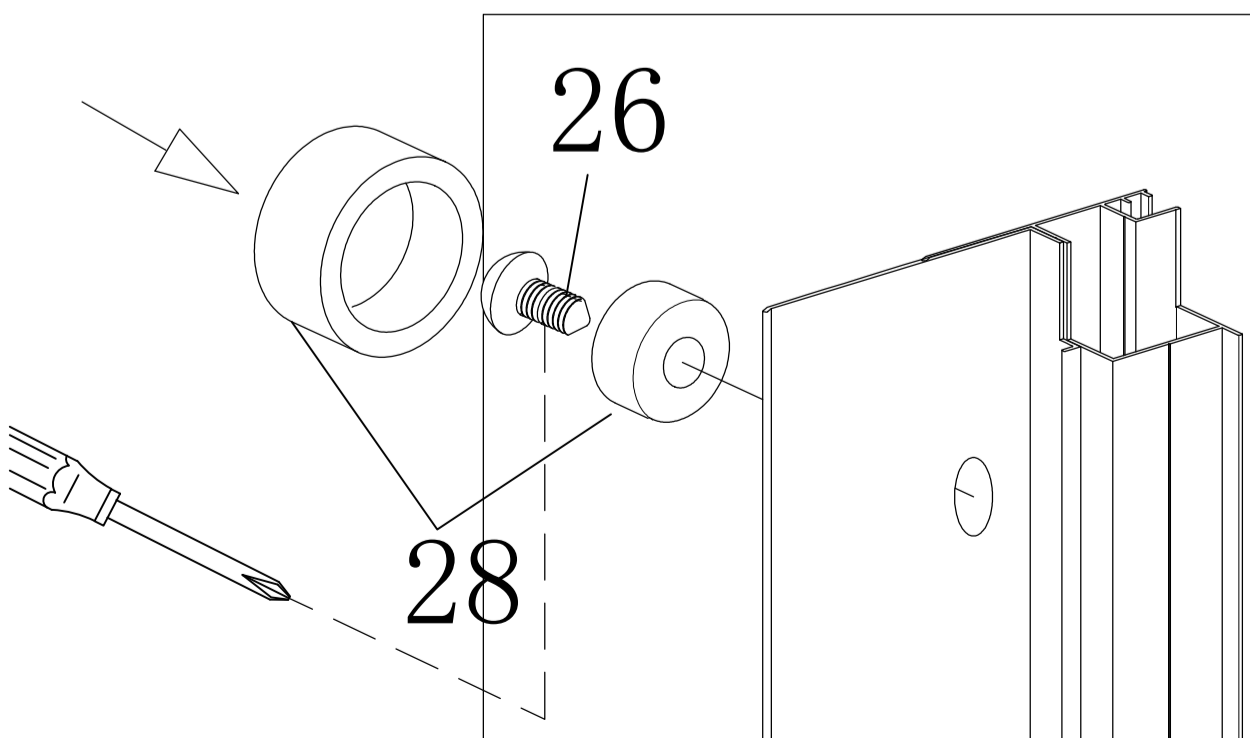
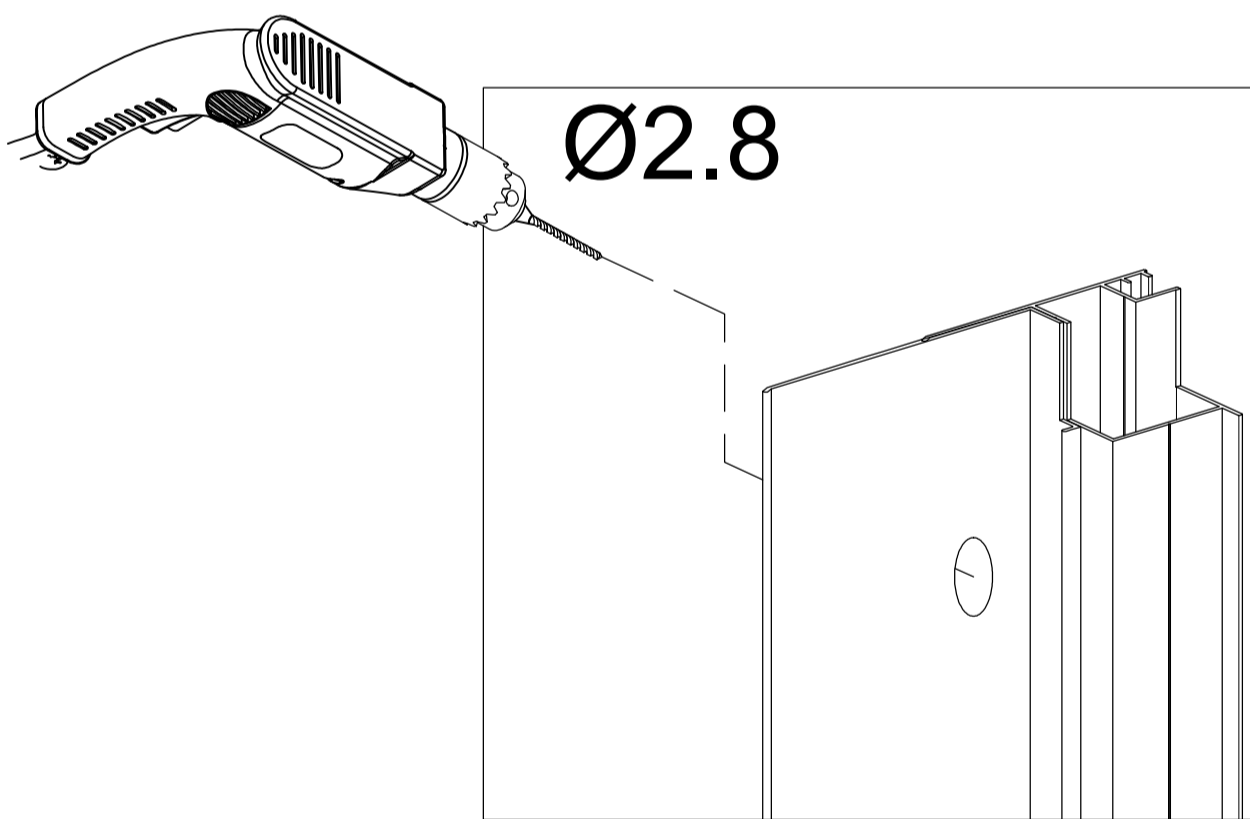
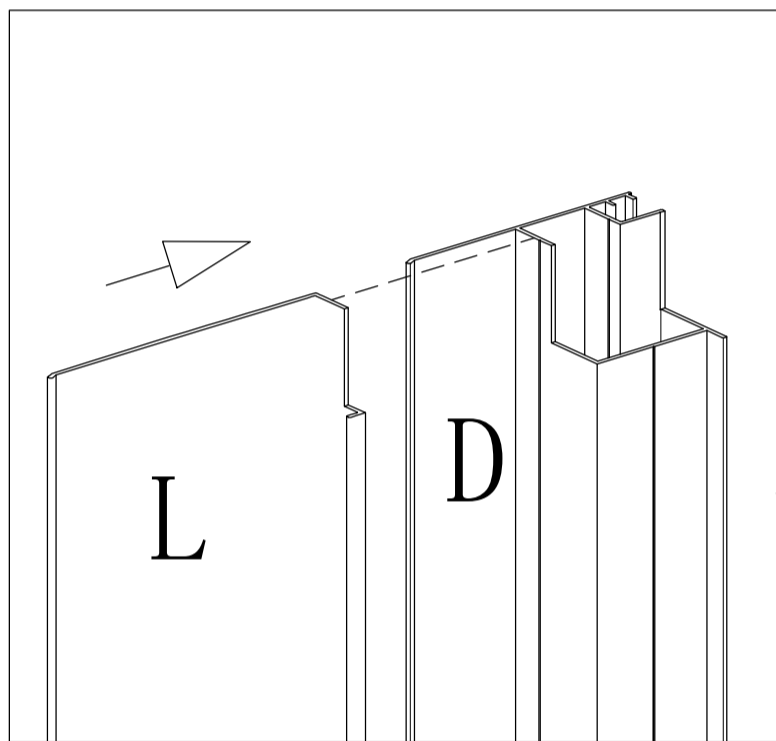
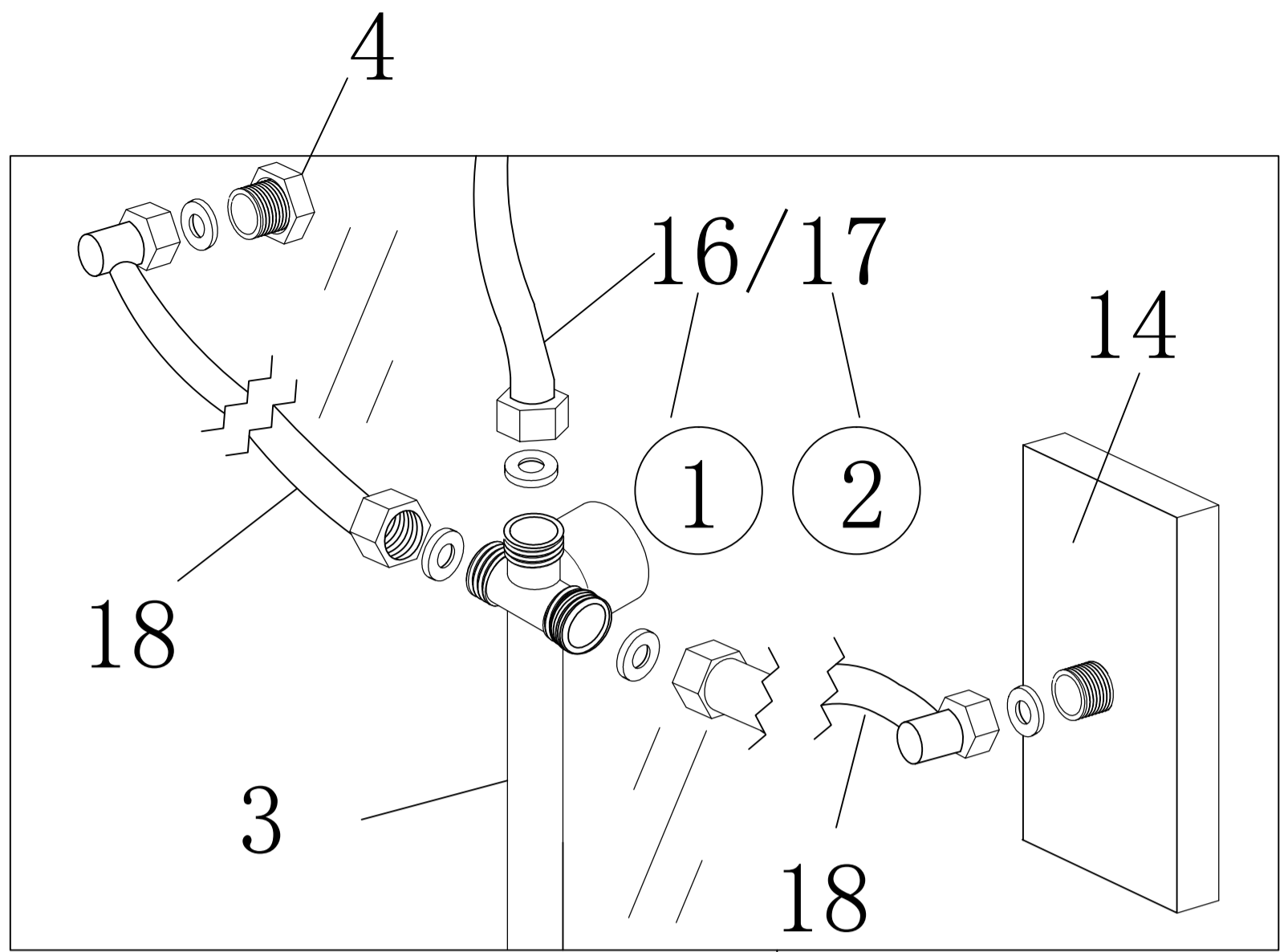
2

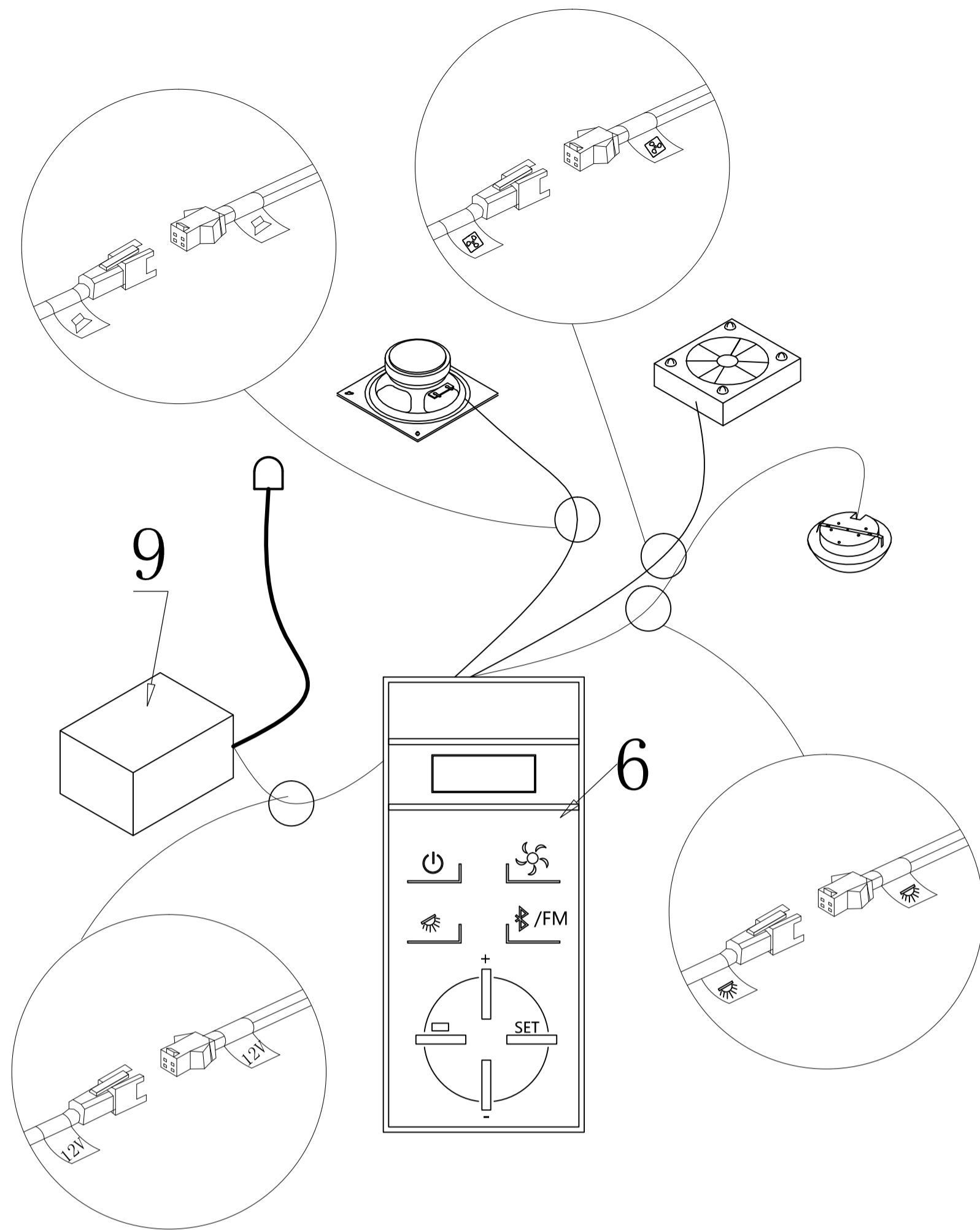
17



15



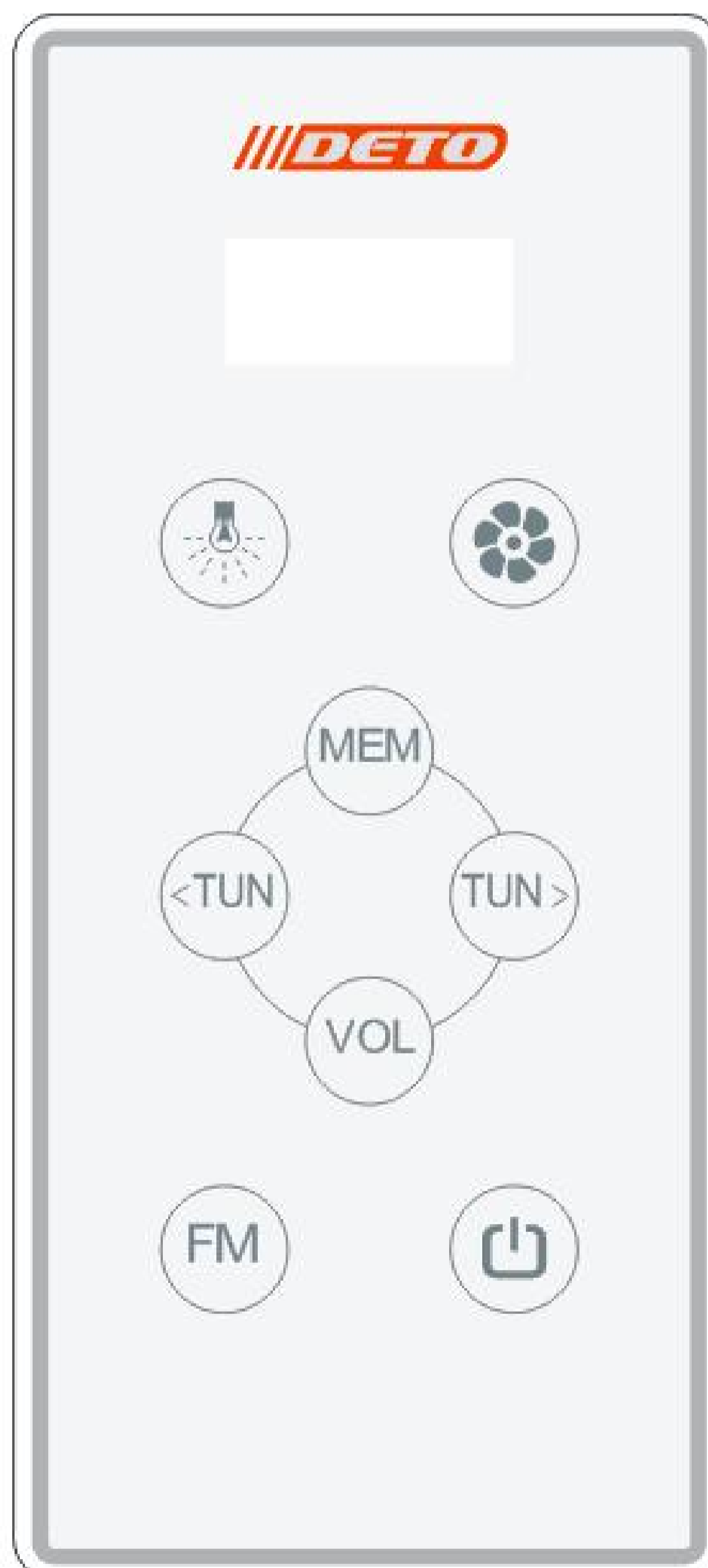




И н с т р у к ц и я


п о

у п р а в л е н и я ( с е р и я — V, Z )





|   |  |  |
|---|--|--|
| 1 | <br>Включение<br>или<br>выключение | Включение/ выключение  |
| 2 | <br>вентилятор                    | Включение /выключение вентилятора  |
| 3 | <br>подсветка                   | Включение/выключение освещения   |
| 4 | <br>радио                       | Включение и выключение радио   |
| 5 | <br>память                      | 【Короткое нажатие】 : Переход в режим смены каналов<br>【Длительное нажатие】 : Сохранение текущей станции              |
| 6 | <br>громкость                   | 【Короткое нажатие】 : Переход в режим регулировки громкости   |
| 7 | <br>переключен<br>ие каналов+   | 【Короткое нажатие】 : FMчастота + 0.1MHZ<br>【Длительное нажатие】 :<br>Автоматический поиск последней активной станции |

|   |  |  |
|---|--|--|
|   |  | <p>Режим смены канала 【Короткое нажатие】 : FM Сохранить номер станции-1</p> <p>Режим смены канала 【Короткое нажатие】 : громкость-1</p>   |
| 8 |  <p>переключение каналов-</p> | <p>【Короткое нажатие】 : FM частота-0.1MHz</p> <p>【Длительное нажатие】 : Автоматический поиск следующей активной станции</p> <p>Режим смены канала 【Короткое нажатие】 : FM сохраняет номер станции+1</p> <p>Режим смены канала 【Короткое нажатие】 : громкость+1</p> |