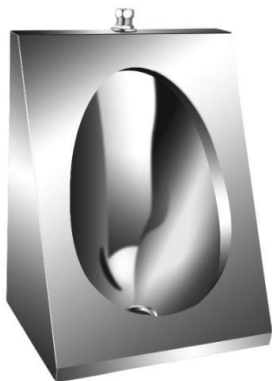




НАСТЕННЫЙ ПИССУАР 13006.S



Настенный писсуар

Настенный писсуар из нержавеющей стали AISI 304, сатинированный.

Долговечность и устойчивость к ржавчине и коррозии.

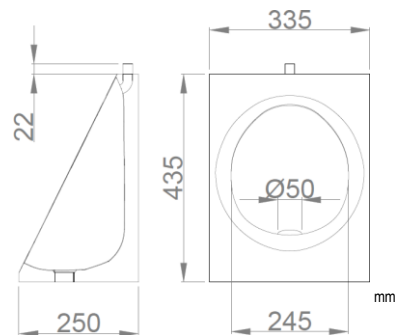
ТЕХНИЧЕСКИЕ ХАРАКТЕРИСТИКИ

- Изготовлено из нержавеющей стали AISI 304, сатинированная.
- Размеры: 435 высота x 335 ширина x 250 глубина (мм).
- Вход воды 1/2" с резьбой, выход воды 2" с резьбой. Установка: фиксируется с помощью винтов (не входит в комплект).
- Техническое обслуживание: нержавеющая сталь требует технического обслуживания, поскольку грязь может повредить хром, содержащийся в нержавеющей стали с течением времени.
- Мы рекомендуем ежемесячную чистку специальным продуктом для нержавеющей стали

КРАТКОЕ ОПИСАНИЕ

Настенный писсуар NOFER из нержавеющей стали AISI 304, сатинированный. Размеры: 435 высота x 335 ширина x 250 глубина (мм).

ТЕХНИЧЕСКИЙ ЧЕРТЁЖ



NOFER S.L.
Avenida de la fama, 118
08940 - Cornellà
de Llobregat
(Barcelona) Tel
+34 934 742 423 -
Fax +34 934 743

Productos Relacionados



13001.S



13004.P.S



13003.12.S



13007.S



13008.S

Достоверную информацию уточняйте на santehnica.ru.