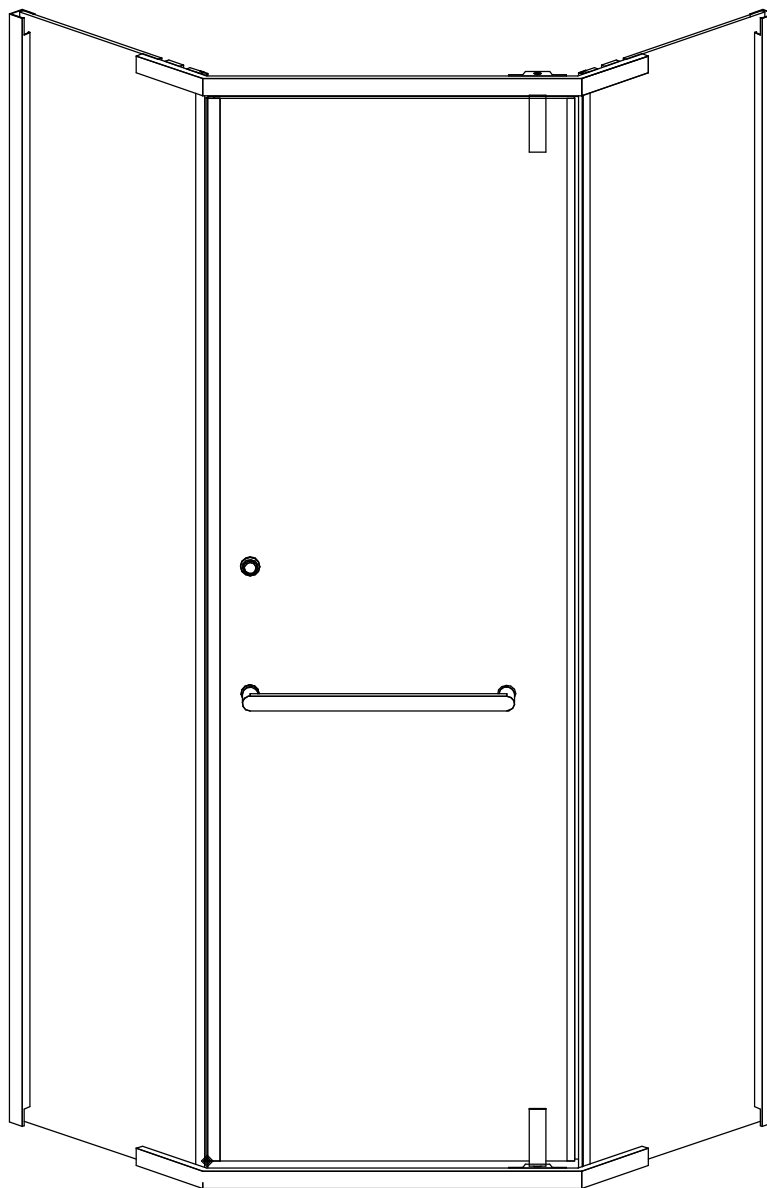


Модель RGW HO 081



Инструкция по сборке и установке изделия



Пожалуйста, внимательно прочитайте инструкцию перед тем как начать установку изделия

Мы оставляем за собой право на любые изменения в данной модели без уведомления покупателя.

Подготовка

Вскрыв упаковку изделия, изучите вложенную документацию, проверьте наличие всех компонентов, сверяя количество по **Детальной диаграмме компонентов изделия**.

Исследуйте детали на наличие любого рода повреждений. Если ваш продукт поврежден или не укомплектован полностью, приостановите монтаж и обратитесь в сервисную службу компании RGW. www.rgw-magazin.ru

Убедитесь перед установкой изделия, что установленный поддон или ванна выровнены, устойчивы. При помощи строительного уровня убедитесь что стены ровные и не имеют завалов и отклонений, промерьте угол ниши, куда будет устанавливаться изделие, он должен быть равен 90 градусам.

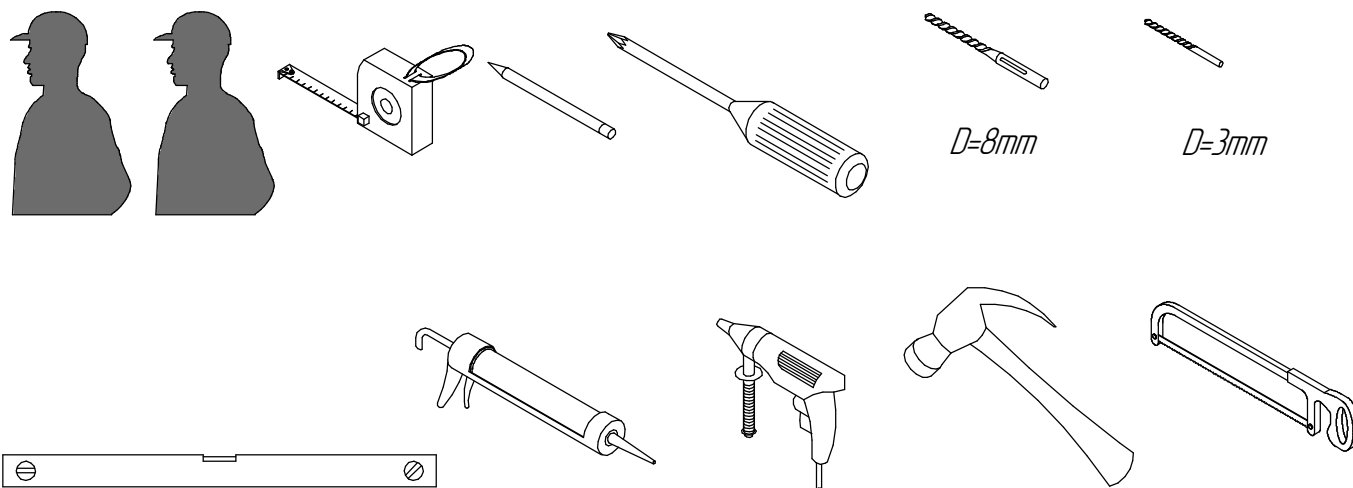
Неровное основание стен и отклонение угла, могут стать результатом серьезных проблем в установке приобретенного изделия. При монтаже может потребоваться небольшая регулировка, возможно некоторые детали необходимо будет подрезать.

Убедитесь что на месте установки изделия нет мелких твердых частиц мусора. Он может повредить стекло.

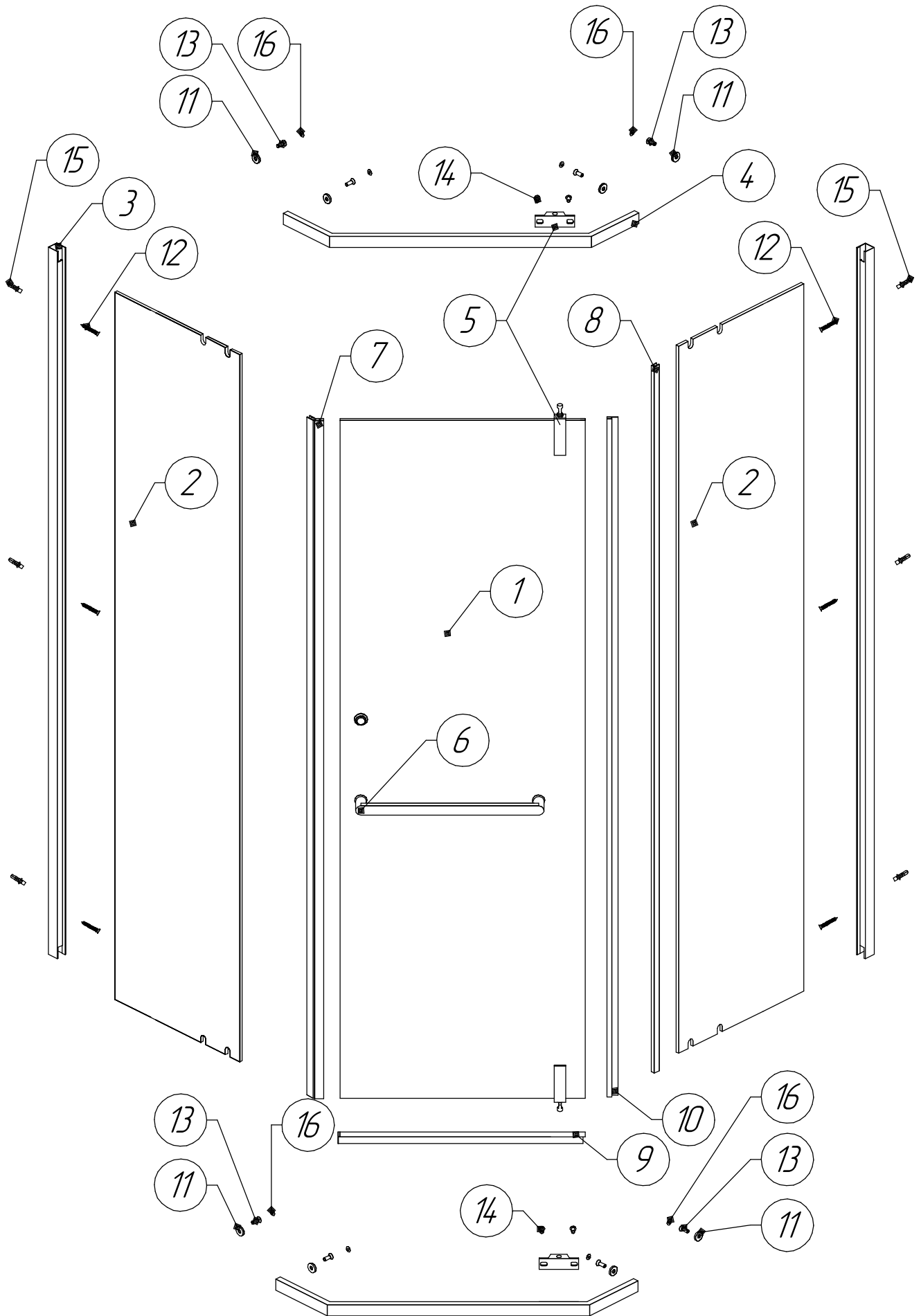
При извлечении стекла из упаковки устанавливайте его на подложку из картона. Убедительно рекомендуем участие в сборке двух человек.

Так же рекомендуем вам воспользоваться нашим профессиональным сервисом по монтажу данного изделия.

Необходимый инструмент



Детальная диаграмма компонентов изделия

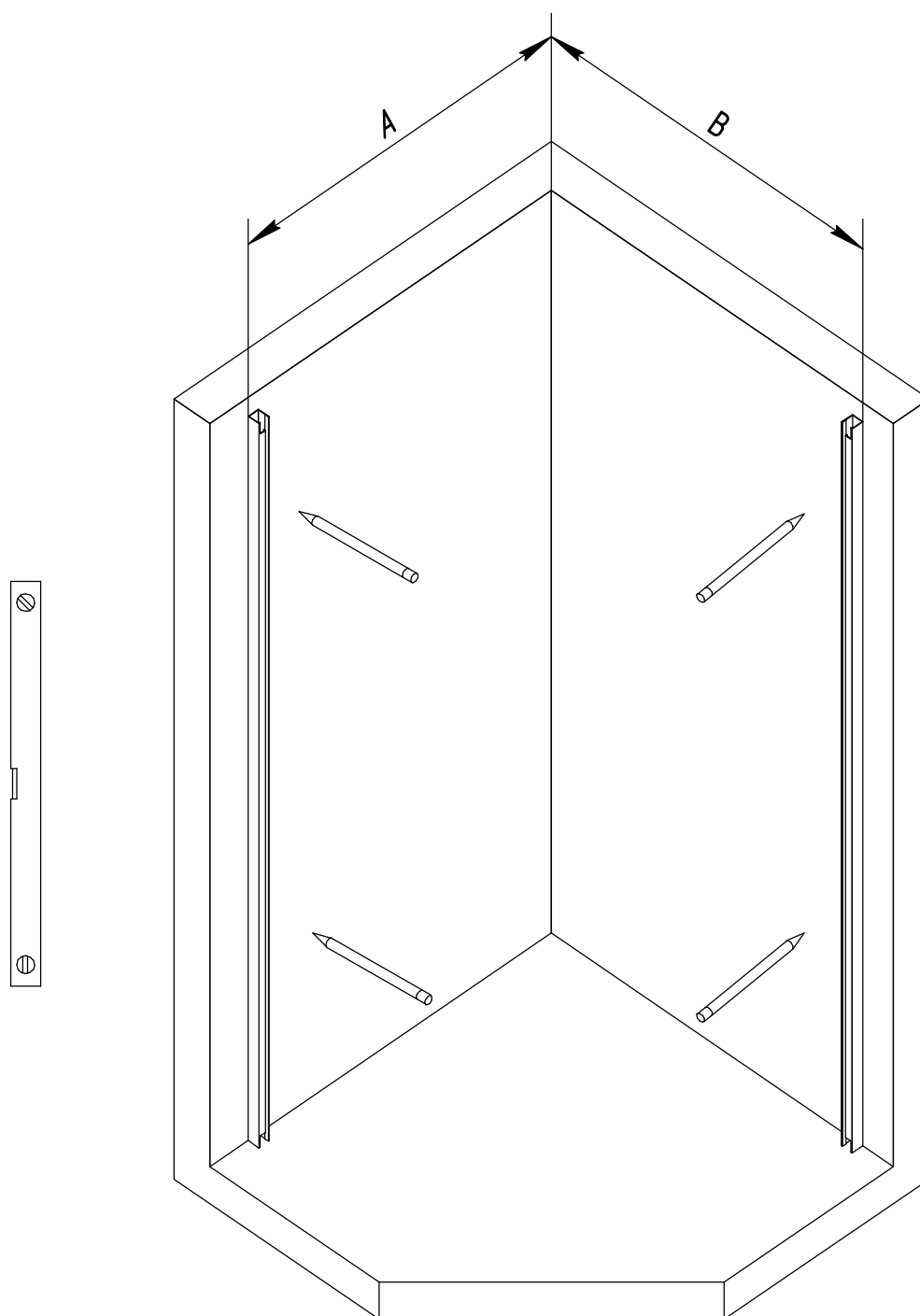


<i>N</i>	<i>Фото</i>	<i>Описание</i>	<i>Количество</i>
1		Дверь	1 шт
2		Стационарное стекло	2 шт
3		Профиль пристенный	2 шт
4		Трапеция	2 шт
5		Петля	2 шт
6		Ручка	1 шт
7		Магнитный уплотнитель	1 комплект
8		Уплотнитель	1 шт
9		Нижний уплотнитель двери	1 шт
10		Уплотнитель двери	1 шт
11		Шайба крепления стекла	8 шт
12		Винт 30 мм	6 шт
13		Винт 25 мм	8 шт
14		Винт 16 мм	4 шт
15		Дюбель пластиковый	6 шт
16		Заглушка	8 шт
17		Заглушка	4 шт
18		Инструмент	1 комплект

Сборка и монтаж изделия

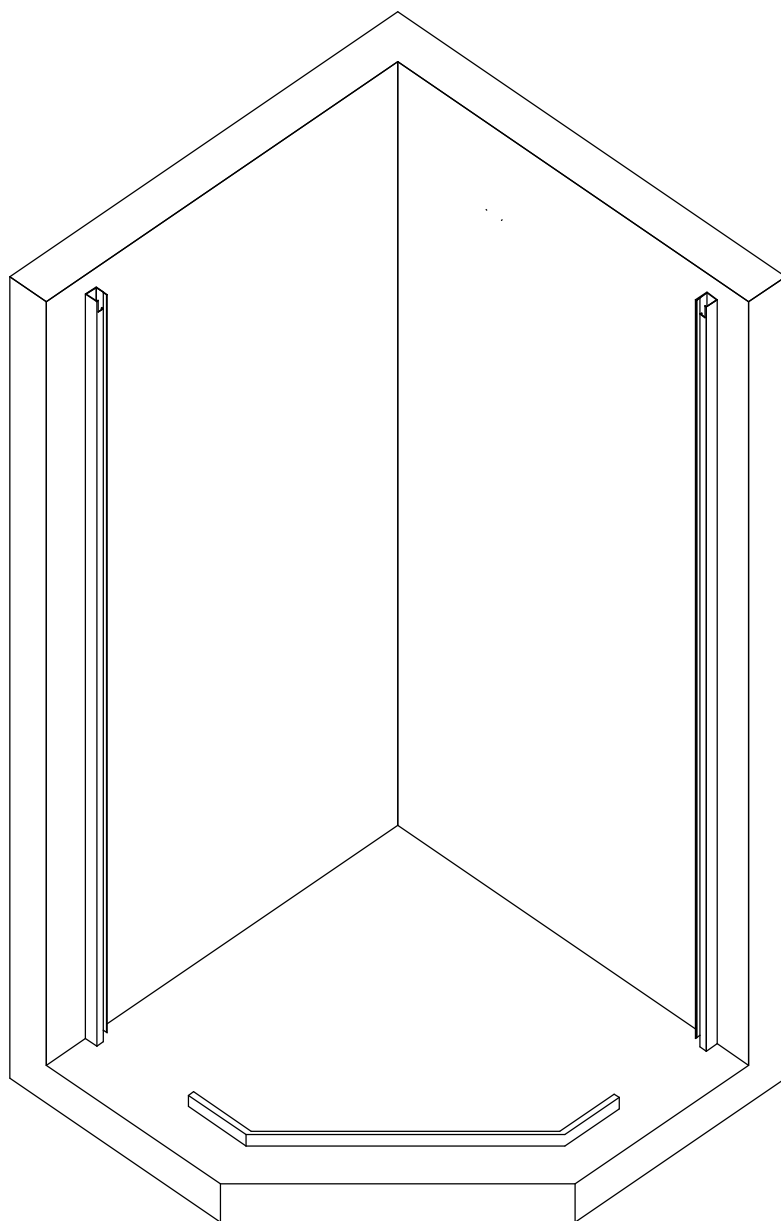
1. Определите в таблице вашу размерность, приобретенной модели.

<i>Размерность модели</i>	<i>Регулировка А</i>	<i>Регулировка В</i>
<i>900*900</i>	<i>890*895</i>	<i>890*895</i>
<i>1000*1000</i>	<i>990*995</i>	<i>990*995</i>

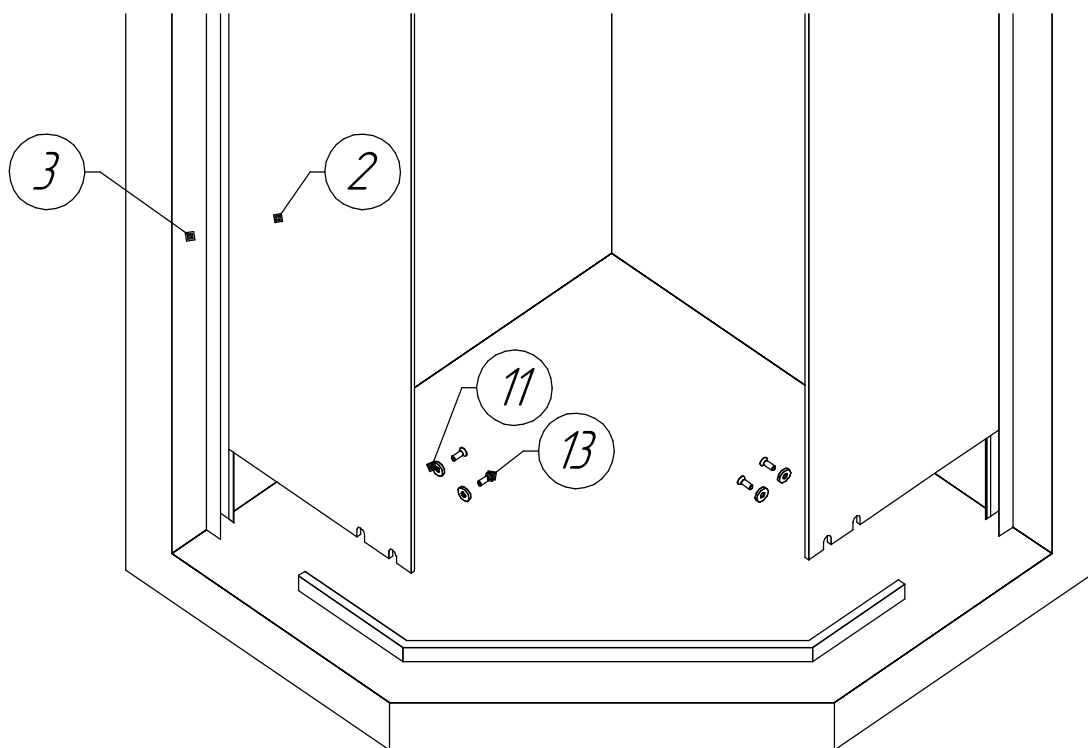


2. *Отметьте при помощи рулетки и карандаша расстояние А. При помощи строительного уровня, приложенного к профилю (3), и выставленному по отметке А, сделайте отметку на стене через отверстия в профиле, предназначенные для его крепления к стене. Уберите профиль, сделайте отверстия, уберите мусор. Вставьте в отверстия пластиковые дюбеля(15) и при помощи винтов(12) закрепите профиль к стене.*

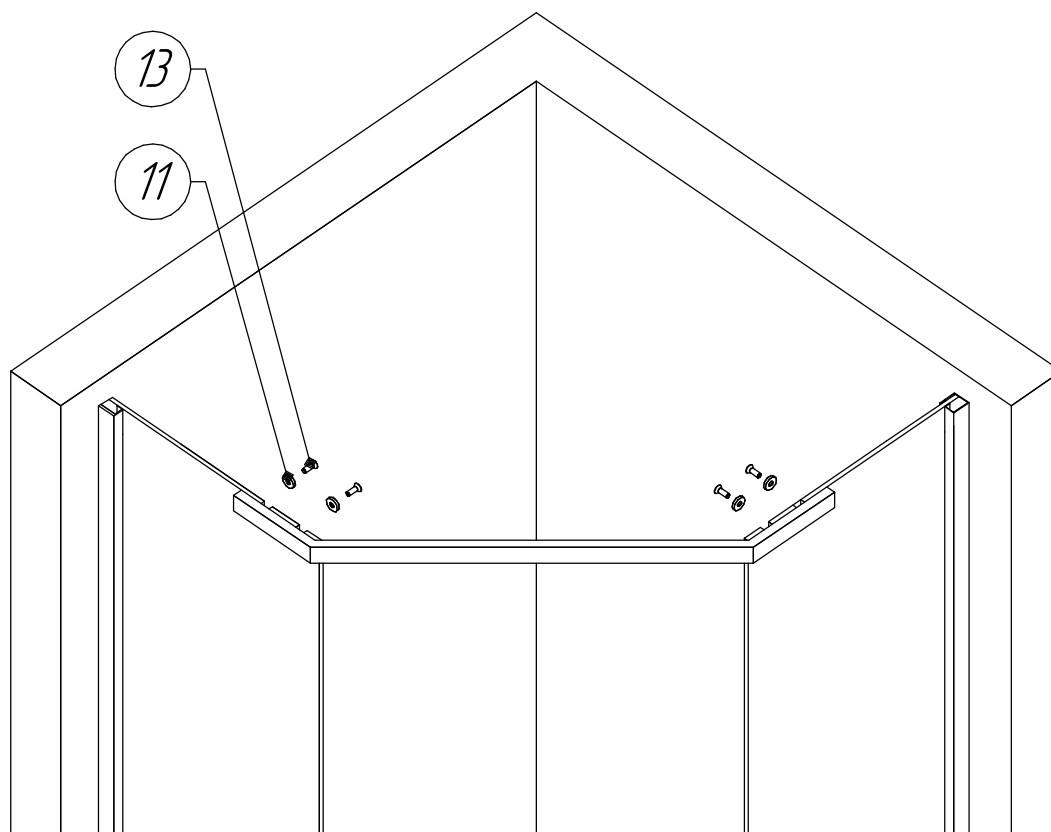
3. *Установите второй пристенный профиль(3) аналогичным способом что и первый.*



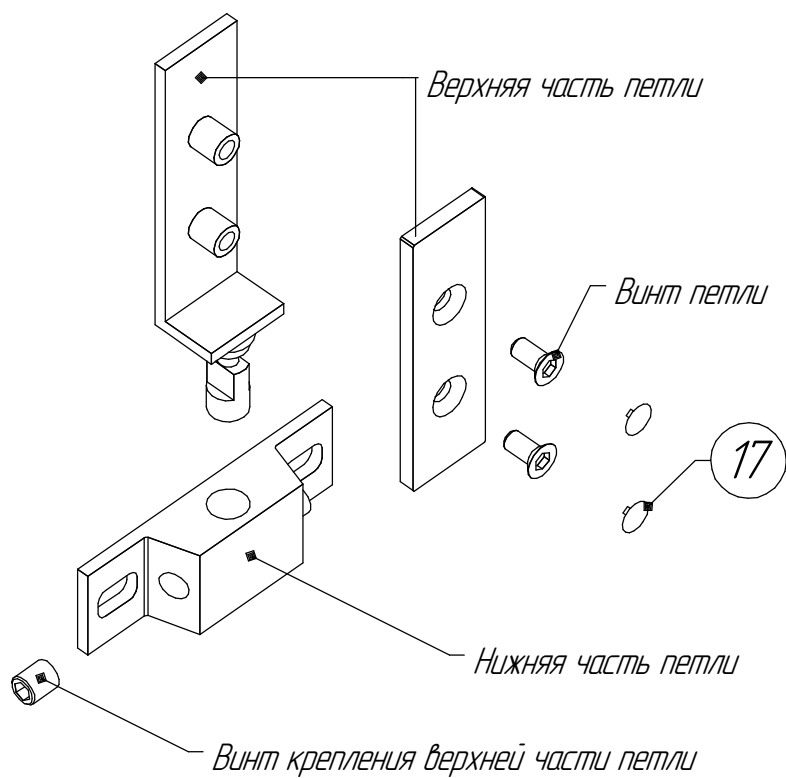
4. Вставьте боковое(2) стекло в паз пристенного профиля(3) и при помощи шайб(11) и винтов(13) закрепите стекло к трапеции(4). Прочелайте аналогичные действия со вторым боковым стеклом.



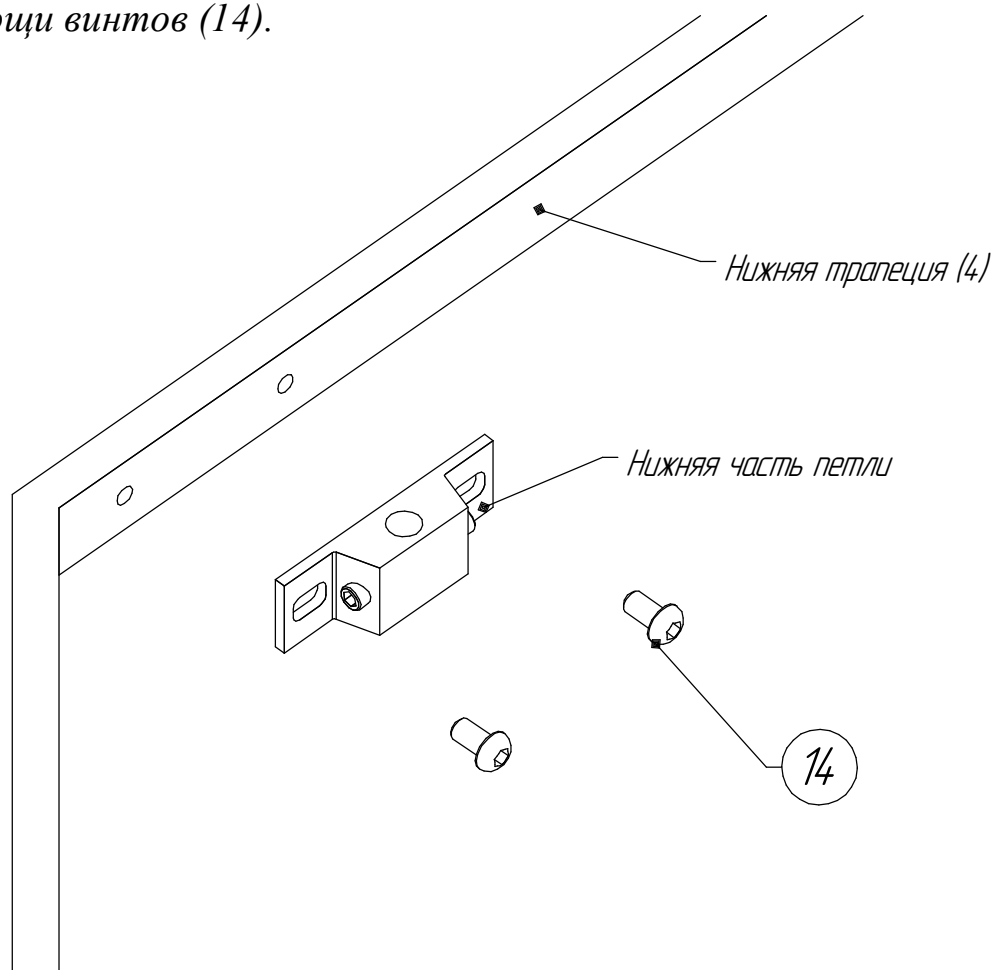
5. Вставьте верхнюю трапецию. Закрепите стекло к трапеции при помощи шайб(11) и винтов(13).



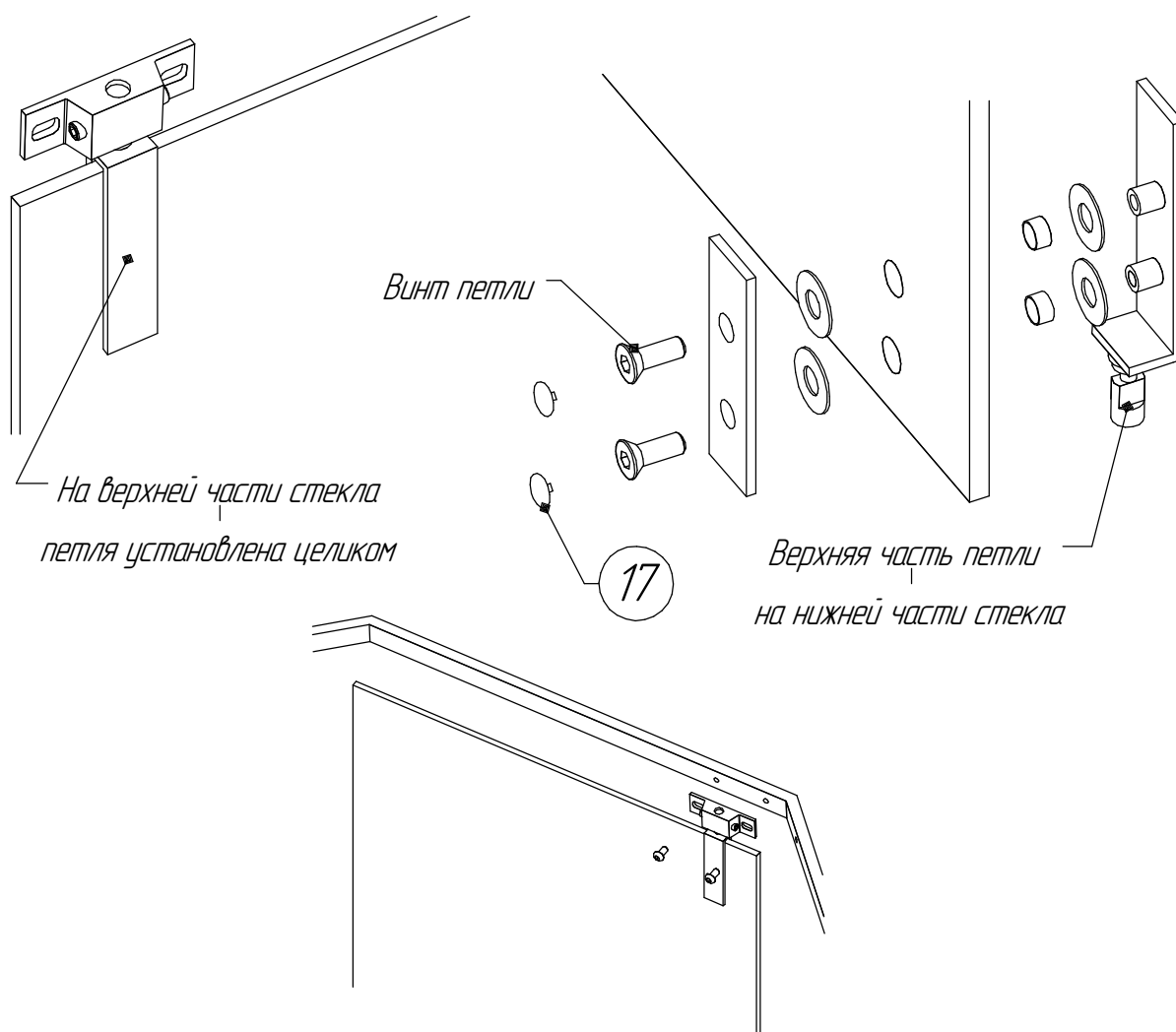
6. Разберите петлю(5).



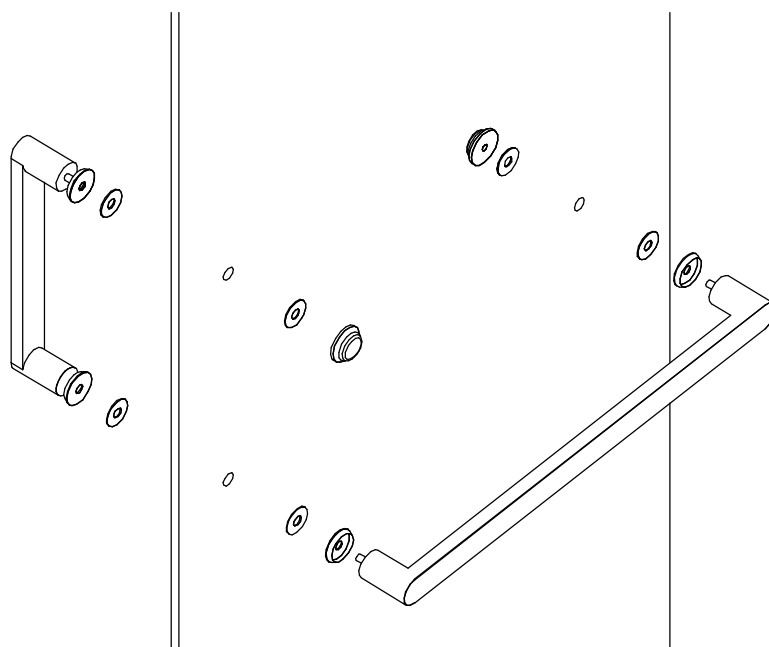
7. Установите на нижнюю трапецию(4) только нижнюю часть петли при помощи винтов (14).



8. Установите на верх стекла дверцы (1) петлю целиком в сборе (5). Установите на низ стекла дверцы верхнюю часть петли. Вставьте дверцу сначала в нижнюю петлю и после этого закрепите верхнюю петлю при помощи винтов (14) к верхней трапеции (4).

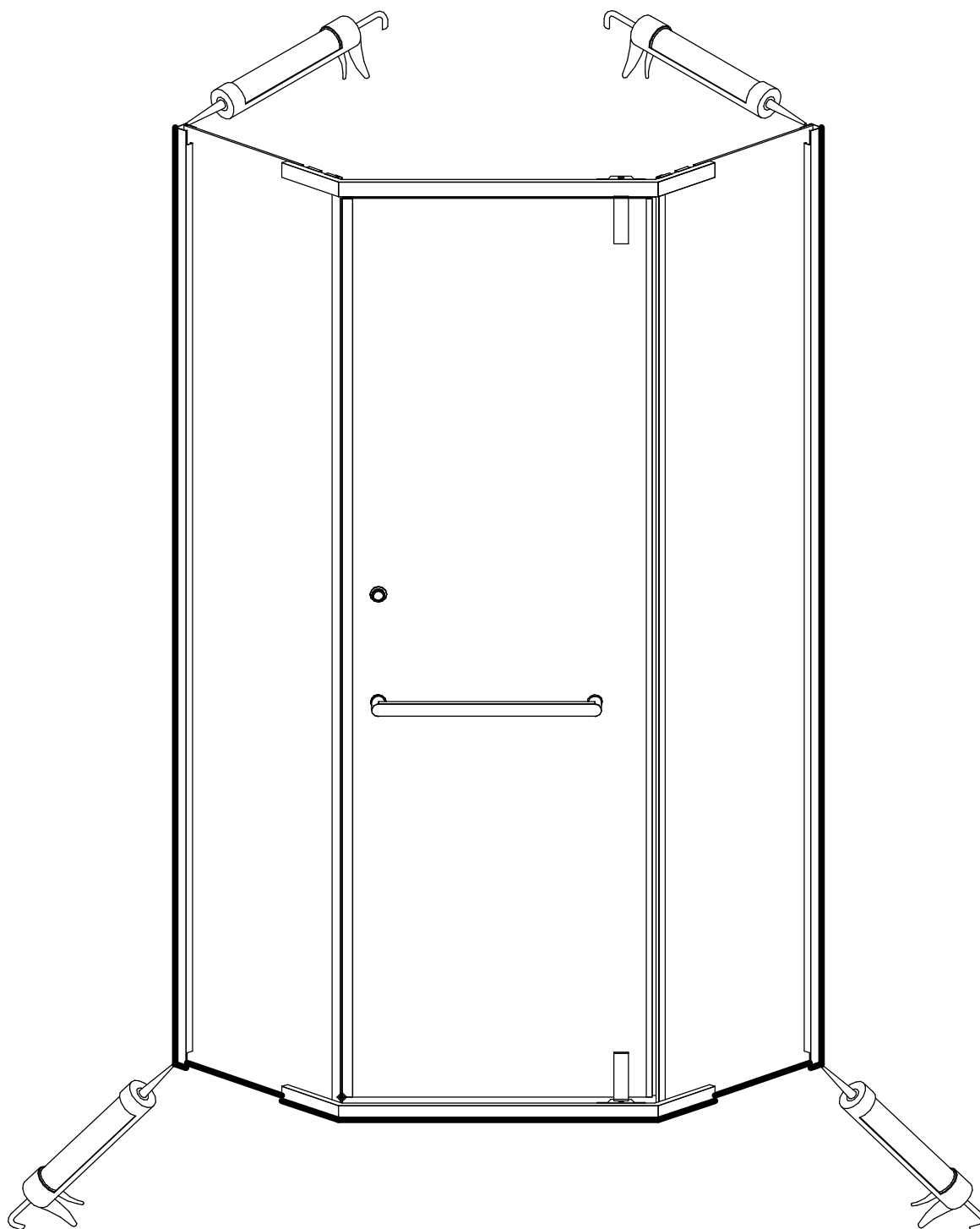


9. Установите ручку (6). Большой частью наружу душевой кабины.



10. Отрегулируйте при помощи винтов (14) положение дверцы, после чего затяните винты. Установите заглушки (16) на шляпки винтов (13), заглушки (17) на шляпки винтов петель. Установите все уплотнители душевой кабины.

11. Нанесите силиконовый герметик вдоль нижней части трапеции и пристенных профилей с внутренней стороны душевой кабины. Не используйте душевую в течении 24 часов.



Уход и содержание

- 1. Закаленное стекло можно чистить любым неабразивным моющим средством для ухода за стеклянными поверхностями. Обязательно смывайте чистящее средство при попадании его на алюминиевые поверхности за избежанием разъедания покрытия. Постарайтесь избежать попадания каких-либо предметов в стекло, Это может вызвать либо мгновенное, либо замедленное повреждение стекла.*
- 2. Алюминевые детали в нашем комплекте изделия достаточно прочные и не подвержены коррозии. Мы рекомендуем протирать их насухо после принятия душа. Вы можете чистить ваше изделие по мере его загрязнения или чаще, чтобы сохранить его первоначальный вид. Не используйте абразивные чистящие средства. Используйте мягкую влажную ткань для ухода за изделием.*

***Благодарим Вас за приобретение
продукции компании RGW.***



rgw-magazin.ru

Достоверную информацию уточняйте на santehnica.ru.