

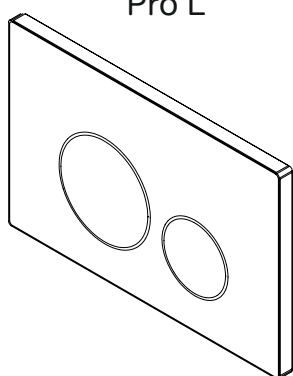
# AM·PM

**de** Pneumatische Betätigungsplatte für Vorwandelement

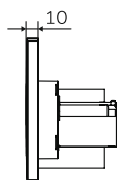
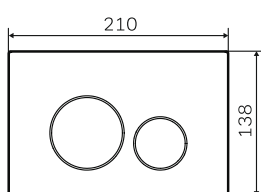
**en** Pneumatic control panel for installation system

**ru** Клавиша для инсталляции пневматическая

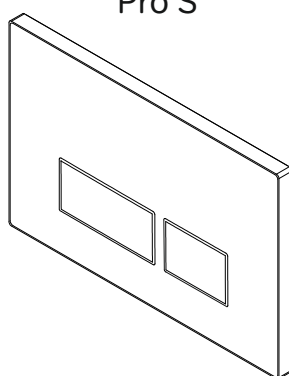
Pro L



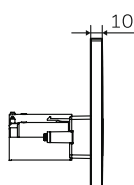
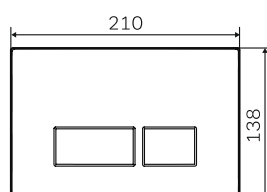
I049031  
I049051  
I049001  
I049038



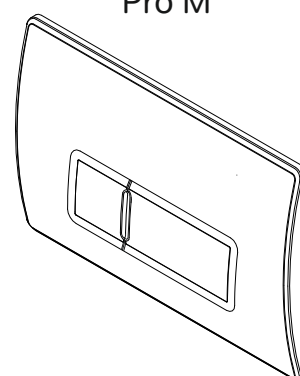
Pro S



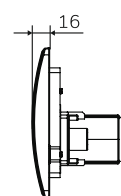
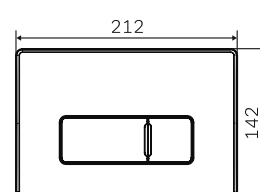
I047031  
I047051  
I047001  
I047038

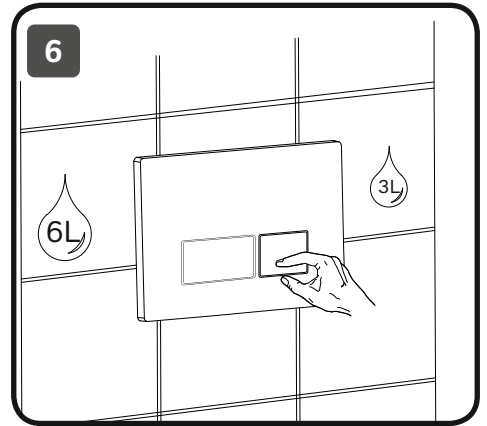
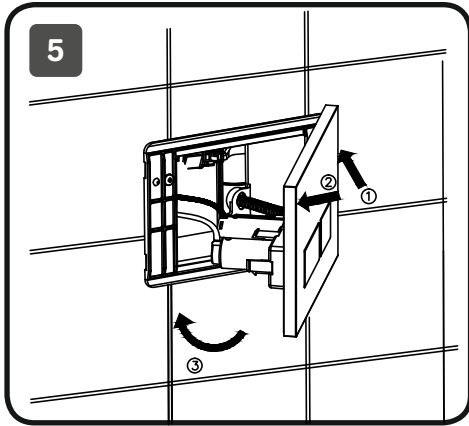
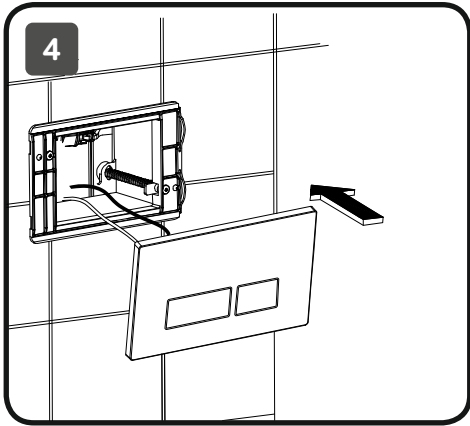
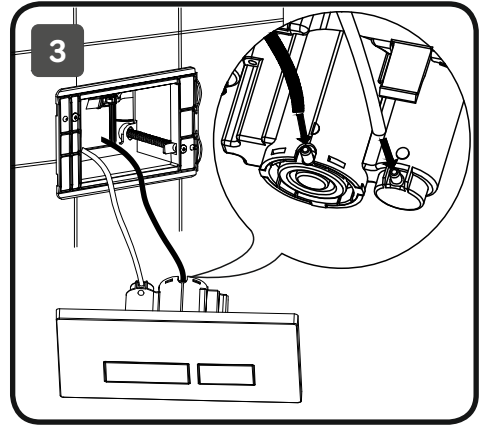
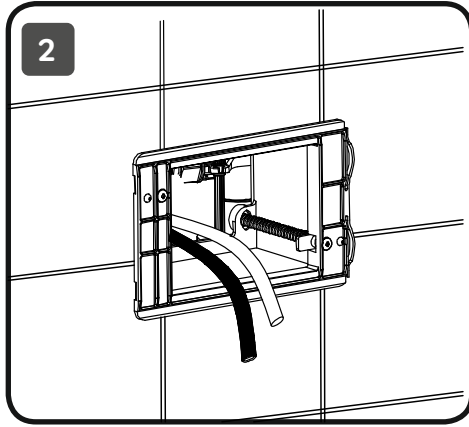
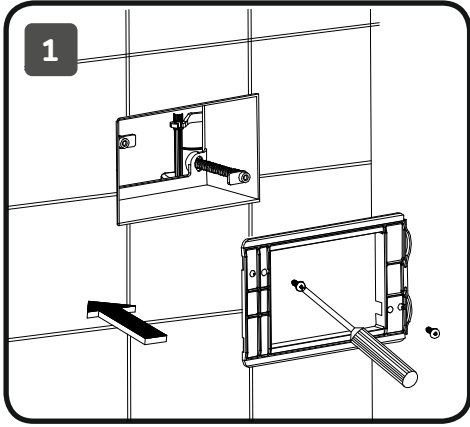


Pro M



I048031  
I048051  
I048001  
I048038





<p>soap+H<sub>2</sub>O</p>	<p>Acid,alkali</p>
<p>H<sub>2</sub>O</p>	<p>Abrasive</p>
<p>H<sub>2</sub>O</p>	

Достоверную информацию уточняйте на [santehnica.ru](http://santehnica.ru).