

dörff

LOGIC



**ИНСТРУКЦИЯ ПО ЭКСПЛУАТАЦИИ
СМЕСИТЕЛЕЙ КОЛЛЕКЦИИ LOGIC**

ИНСТРУКЦИЯ ПО УСТАНОВКЕ СМЕСИТЕЛЕЙ КОЛЛЕКЦИИ LOGIC

Уважаемый покупатель,

Благодарим Вас за то, что приобрели смеситель торговой марки Dorff! Смесители Dorff — это немецкие стандарты качества по доступной цене. Благодаря сертифицированной компонентной базе, адаптированной к водопроводным сетям России, наша продукция прослужит Вам очень долго. Убедительная просьба перед эксплуатацией ознакомиться с данной инструкцией.

ВНИМАНИЕ!

Для нормального функционирования смесителей необходимы следующие технические характеристики системы:

- Рабочий интервал давления в водопроводной сети 0,5-6,0 Атм. (50-620 кПа).
- Разница значений давления в водопроводной сети горячего и холодного водоснабжения может составлять до 10%. В случае превышения рекомендуется установка приборов повышения/понижения давления.
- Во избежание попадания внутрь изделия механических примесей (абразивных частиц) рекомендуется установка фильтров 100-300 мк.

РЕКОМЕНДАЦИИ ПО УХОДУ ЗА СМЕСИТЕЛЯМИ

Соблюдайте инструкции производителя чистящих средств, а также следующие правила по их применению: Используйте чистящие средства тогда, когда это требуется, с учетом инструкций по применению.

- Дозировка и продолжительность обработки чистящими средствами должны выбираться с учетом особенностей продукта (не следует подвергать смесители воздействию чистящих средств дольше, чем нужно).
- Регулярный уход может предотвратить обызвествление.
- При использовании аэрозольных чистящих средств их следует разбрызгивать на специальную ткань или губку и никогда не направлять прямо на сантехническое оборудование, так как, попав в отверстия и щели оборудования, капли аэрозоля могут нанести ему ущерб.
- Сразу после очистки химикаты необходимо смыть чистой водой, чтобы полностью избавиться от остатков средства.

СРЕДСТВА УХОДА ЗА СМЕСИТЕЛЯМИ

Средства очистки необходимы для удаления известковых отложений.

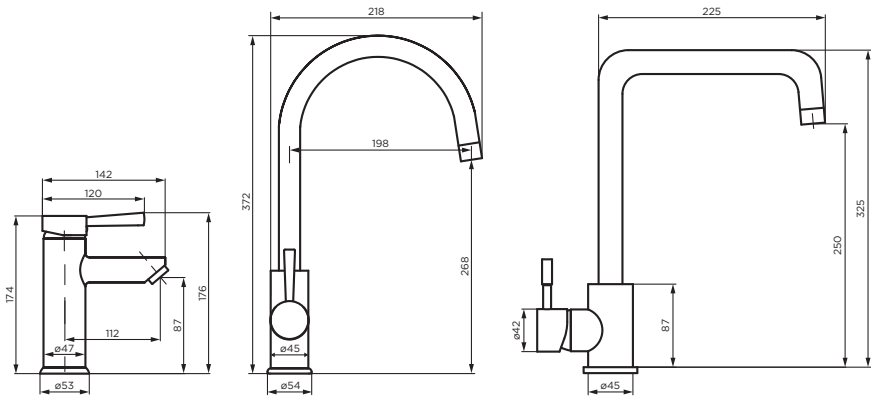
Во время очистки необходимо соблюдать следующие правила:

- Никогда не применяйте средства, содержащие соляную, муравьиную или уксусную кислоту, так как они могут вызвать значительные повреждения.
- По тем же причинам рекомендуется использовать фосфорную кислоту в ограниченном масштабе.
- Никогда не смешивайте разные чистящие средства.
- Никогда не применяйте чистящие средства или устройства с абразивным эффектом (например, некоторые чистящие порошки и губки из микроволокна).

СМЕСИТЕЛЬ ДЛЯ УМЫВАЛЬНИКА / КУХНИ

Комплект поставки

Корпус смесителя.....	1 шт.
Подводка для воды.....	2 шт.
Комплект крепления.....	1 комплект
Инструкция изделия.....	1 шт.



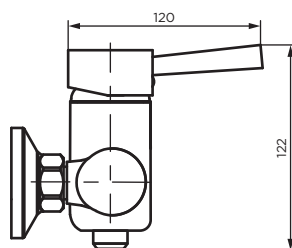
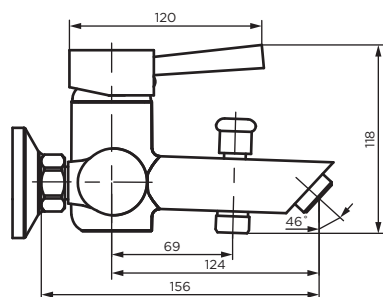
Установка

1. Отключите систему водоснабжения.
2. Присоедините гибкую подводку к смесителю.
3. **ВАЖНО!** Гибкую подводку следует вкручивать в корпус смесителя только вручную, без использования инструментов и приложения чрезмерных усилий — во избежание повреждений.
4. Закрепите смеситель на санитарно-техническом изделии, используя входящий в комплект крепеж.
5. Подключите гибкую подводку к системе водоснабжения: правый шланг подводки к подаче холодной воды, левый — горячей.
6. Подключение смесителя рекомендуется производить со снятым (открученным) аэратором — во избежание засорения при первом пуске воды.
7. Включите систему водоснабжения, проверьте при закрытом положении смесителя герметичность всех соединений. При необходимости произведите дополнительную затяжку и герметизацию соединений.
8. Откройте подачу горячей и холодной воды на небольшой промежуток времени, после чего закройте подачу воды и установите (закрутите) аэратор на место.

СМЕСИТЕЛЬ ДЛЯ ВАННЫ И ДУША / ДУША

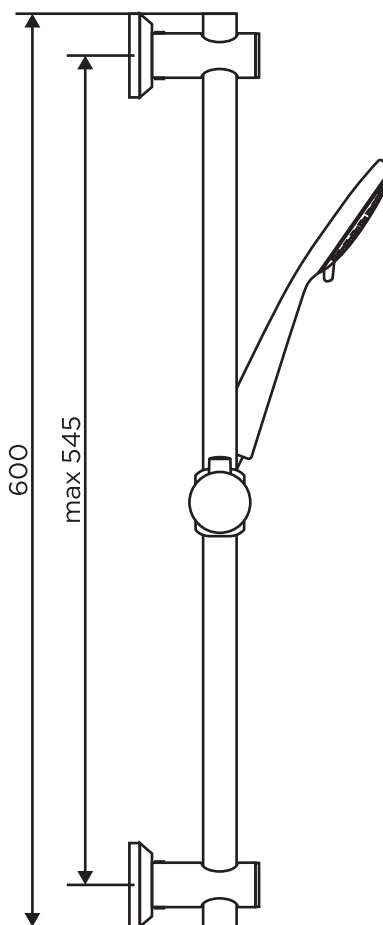
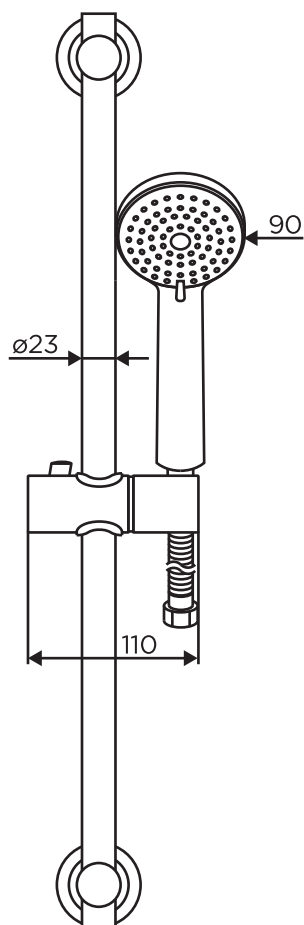
Комплект поставки

Корпус смесителя.....	1 шт.
Эксцентрические переходники.....	2 шт.
Декоративные розетки.....	2 шт.
Инструкция изделия.....	1 шт.



Установка

1. Отключите систему водоснабжения. Ввинтите эксцентриковые переходники в трубы системы водоснабжения, предварительно уплотнив резьбовую часть изоляционным материалом. Подберите положение эксцентриковых переходников, при котором они совпадут и будут соответствовать присоединительному положению смесителя. Положение смесителя должно быть горизонтальным.
2. Подключение смесителя рекомендуется производить со снятым (открученным) аэратором — во избежание засорения при первом пуске воды.
3. Установите на эксцентриковые переходники декоративные розетки и, используя инструмент с мягкими накладками, присоедините корпус смесителя. У смесителя для ванны и душа с универсальным изливом — прикрутите излив.
4. Включите систему водоснабжения, проверьте при закрытом положении смесителя герметичность всех соединений. При необходимости произведите дополнительную затяжку и герметизацию соединений.
5. Откройте подачу горячей и холодной воды на небольшой промежуток времени, после чего закройте подачу воды и установите (закрутите) аэратор на место.
6. Для смесителя для ванны и душа с универсальным изливом и душевым набором присоедините душевую лейку к шлангу, используя прокладки из комплекта. Подключите шланг к выходу для душа на корпусе смесителя. Установите настенный держатель для душевой лейки в удобное для Вас место.



РЕКОМЕНДАЦИИ ПО УХОДУ

Соблюдайте инструкции производителя чистящих средств, а также следующие правила по их применению: Используйте чистящие средства тогда, когда это требуется, с учетом инструкций по применению.

Дозировка и продолжительность обработки чистящими средствами должны выбираться с учетом особенностей продукта (не следует подвергать смесителю воздействию чистящих средств дольше, чем нужно).

Регулярный уход может предотвратить обызвествление.

При использовании аэрозольных чистящих средств их следует разбрызгивать на специальную ткань или губку и никогда не направлять прямо на сантехническое оборудование, так как, попав в отверстия и щели оборудования, капли аэрозоля могут нанести ему ущерб.

Сразу после очистки химикаты необходимо смыть чистой водой, чтобы полностью избавиться от остатков средства.

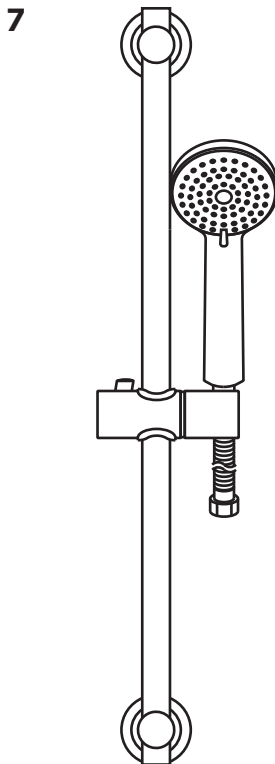
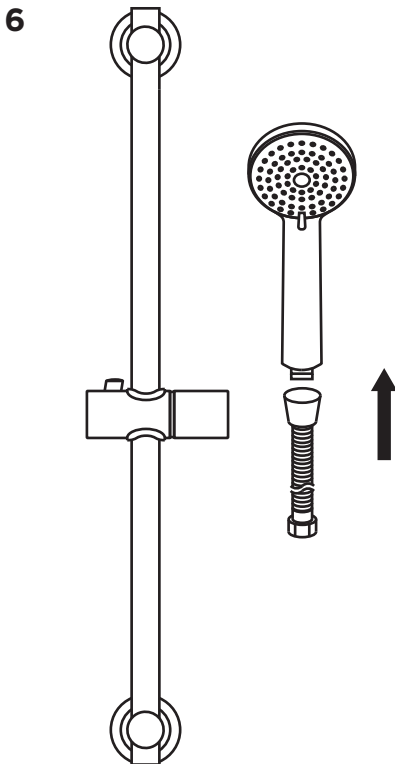
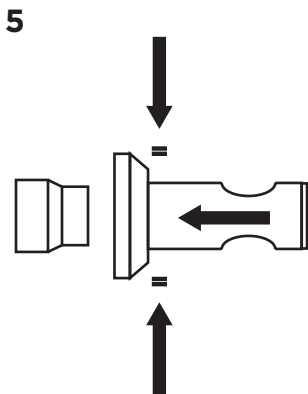
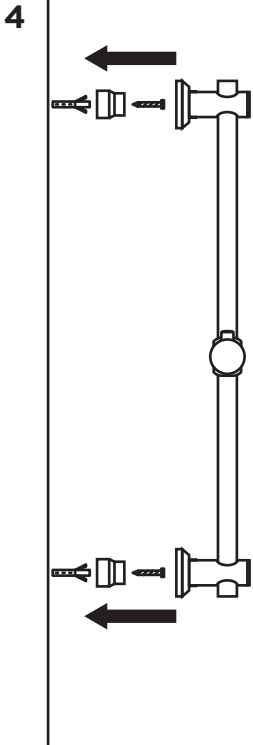
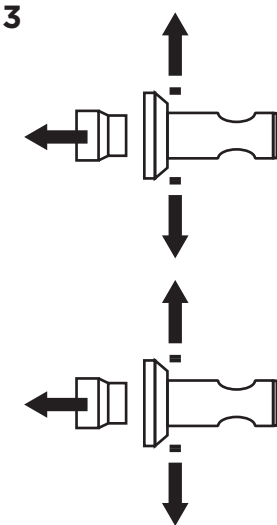
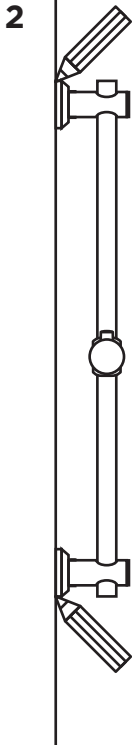
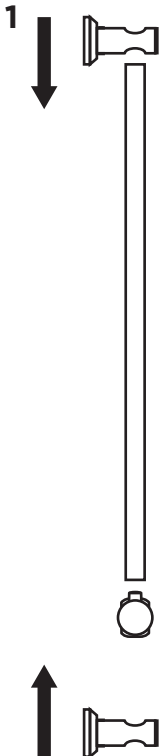
СРЕДСТВА УХОДА

Средства очистки необходимы для удаления известковых отложений. Во время очистки необходимо соблюдать следующие правила: Никогда не применяйте средства, содержащие соляную, муравьиную или уксусную кислоту, так как они могут вызвать значительные повреждения.

По тем же причинам рекомендуется использовать фосфорную кислоту в ограниченном масштабе.

Никогда не смешивайте разные чистящие средства.

Никогда не применяйте чистящие средства или устройства с абразивным эффектом (например, некоторые чистящие порошки и губки из микроволокна).



Достоверную информацию уточняйте на santehnica.ru.