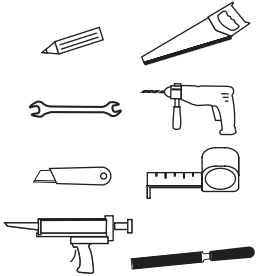
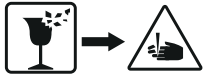
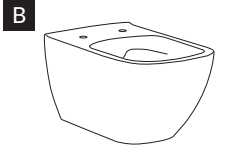
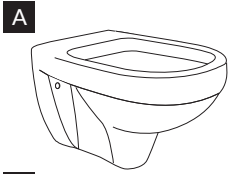


ПРИЛОЖЕНИЕ №1



RU ИНСТРУКЦИЯ ПО МОНТАЖУ И ЭКСПЛУАТАЦИИ

EN INSTALLATION AND OPERATION MANUAL

KZ МОНТАЖ А ЖАҢА ЭКСПЛУАТАЦИЯ БОЙЫНША АНУСҚАҢА

AZ QURADIRMA VƏ İSTİSMAR TƏLİMƏTİ

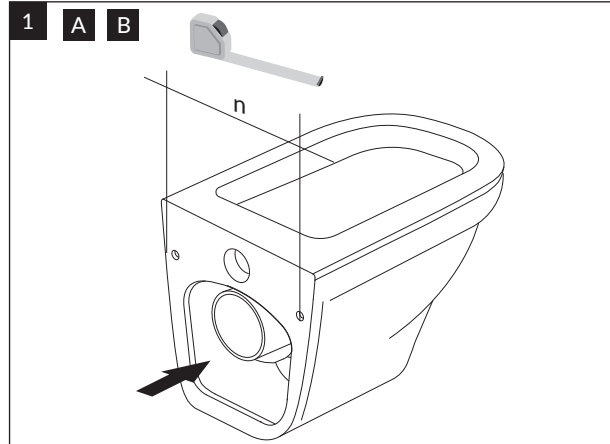
UZ ЙИГИШ ВА ФЙДАЛАНИШ БУЙИЧА ЙУРИҚНОМА

GE მონტაჟის და ექსპლუატაციის ინსტრუქცია

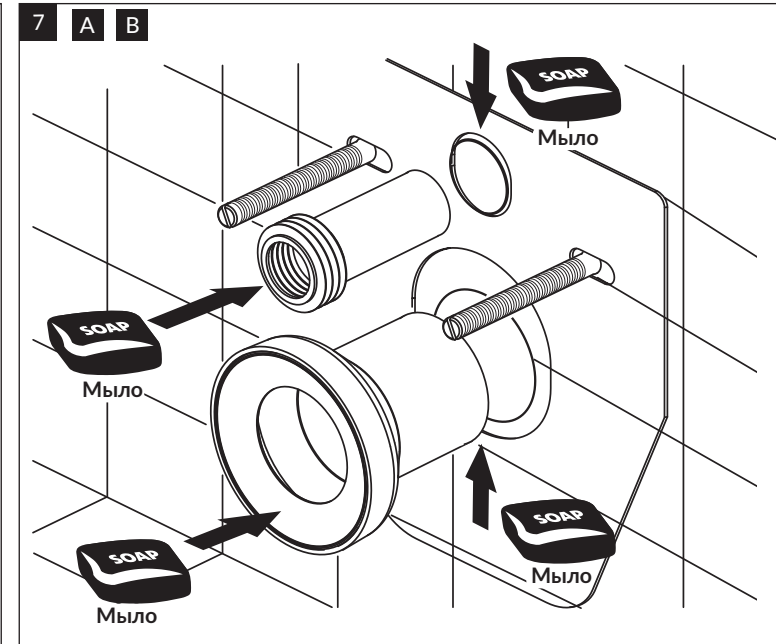
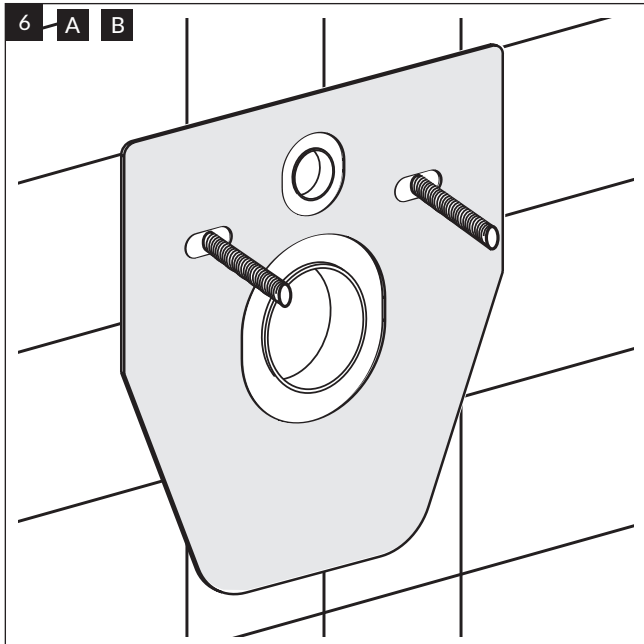
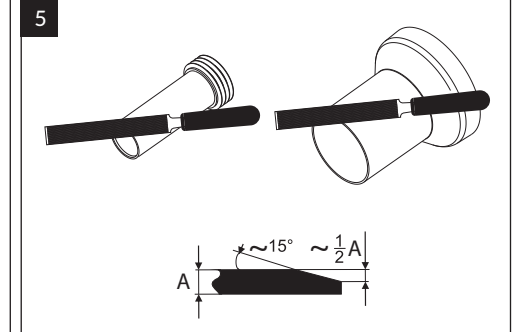
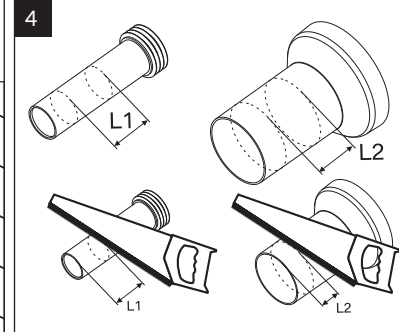
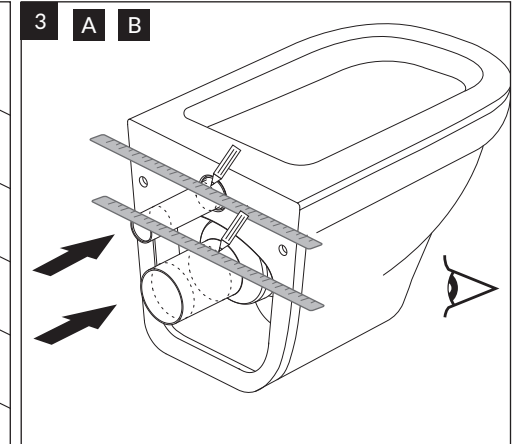
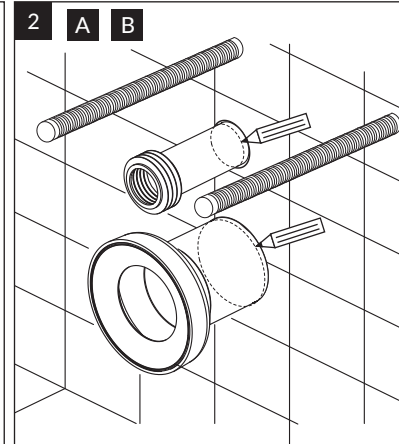
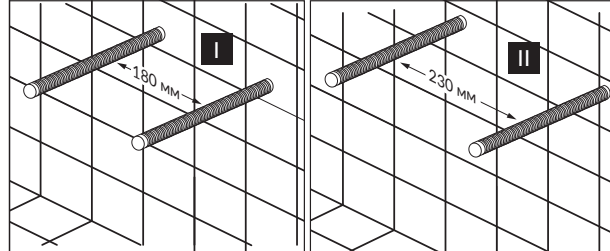
AM ՄՈՆՏԱՅԻ և ԵՃՏԱԳՈՐԾՄԱՆ ՀՐԱՀԱՏԳ

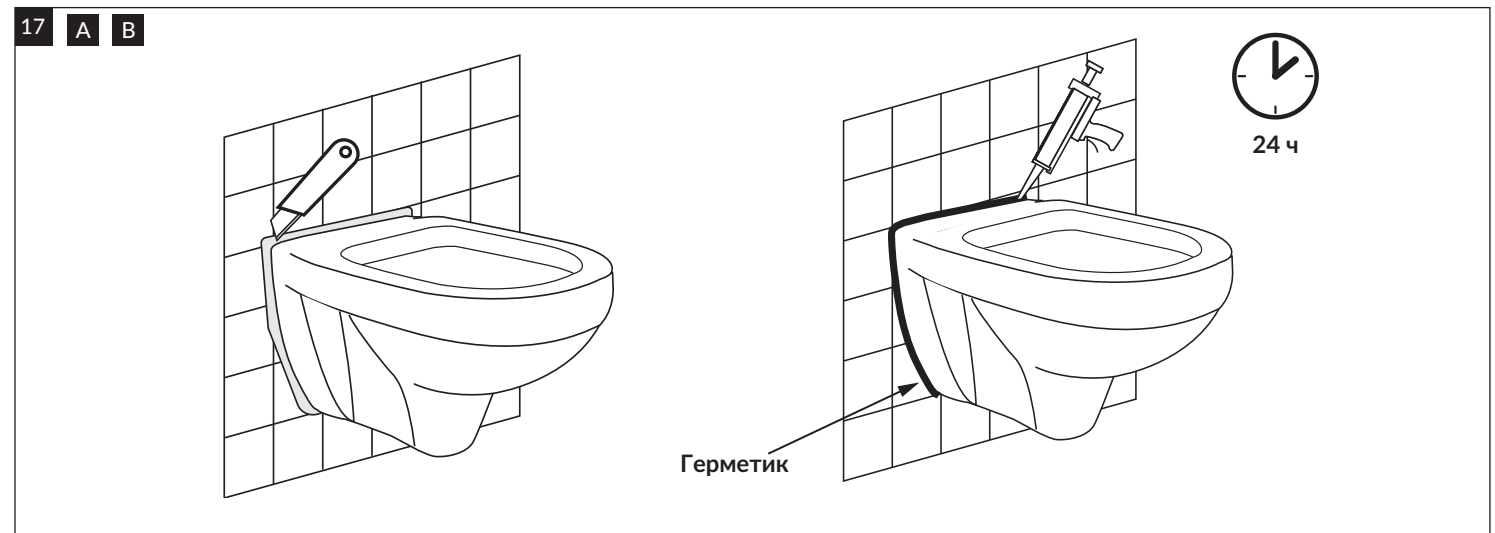
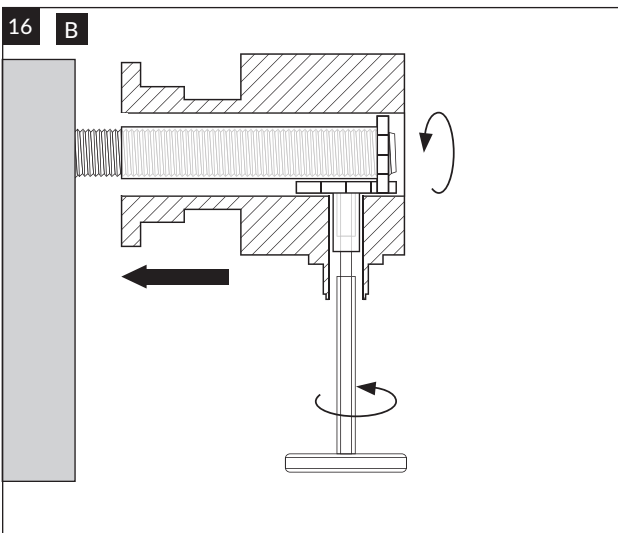
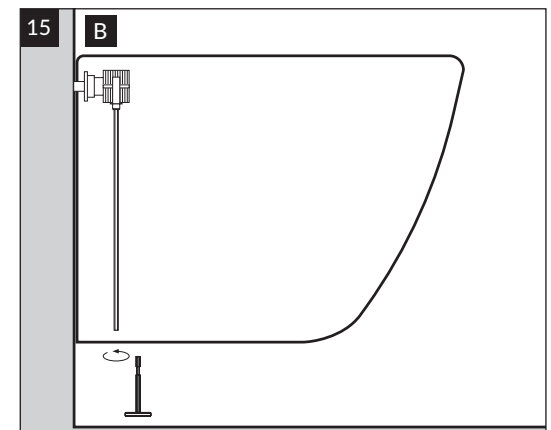
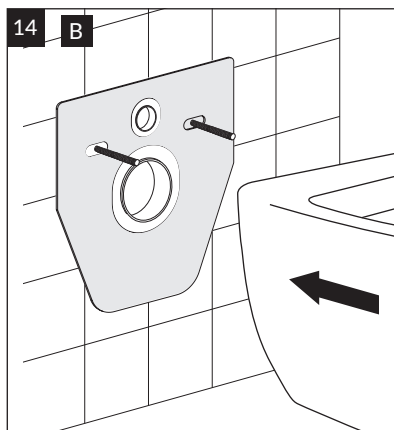
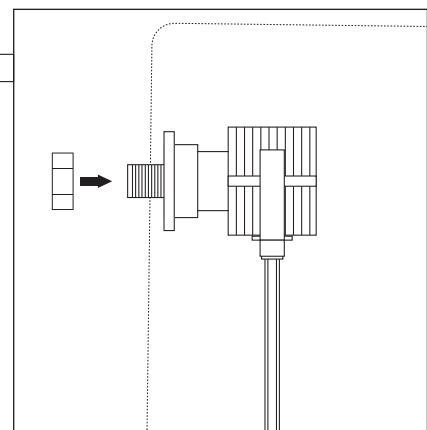
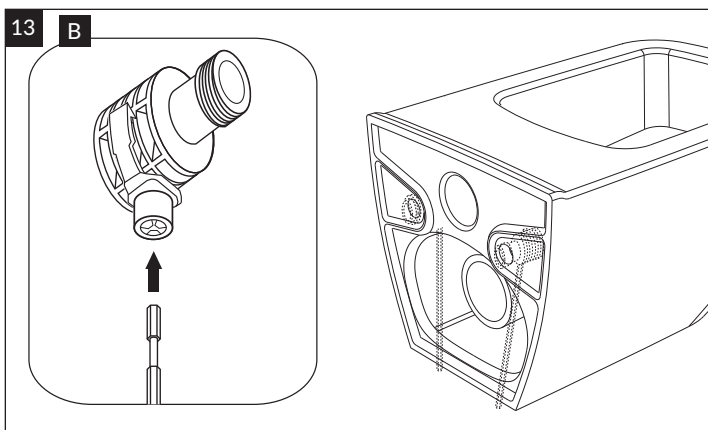
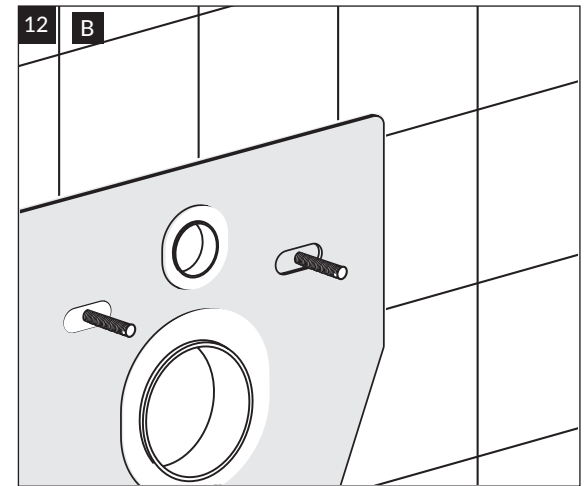
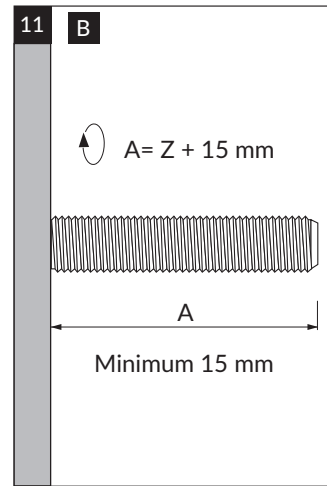
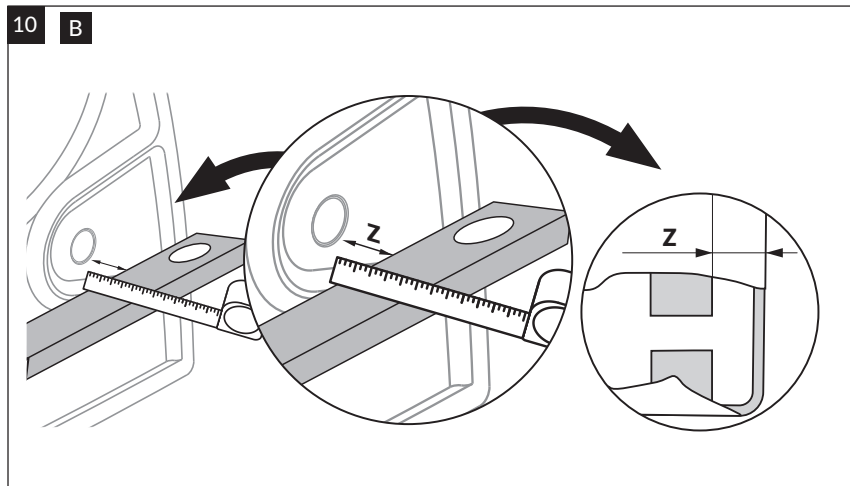
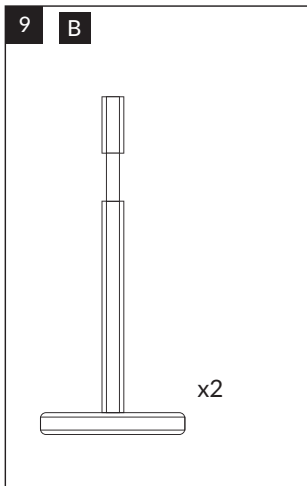
TJ ДАСТУРАМАЛ ОИДИ НАСБКУНИЙ ВА ИСТИФОДАБАРИ

KG МОНТАЖДОО ЖАНА ЭКСПЛУАТАЦИЯЛОО БОЮНЧА НУСКАМА



n = 180 mm → **I**
n = 230 mm → **II**





Достоверную информацию уточняйте на santehnica.ru.