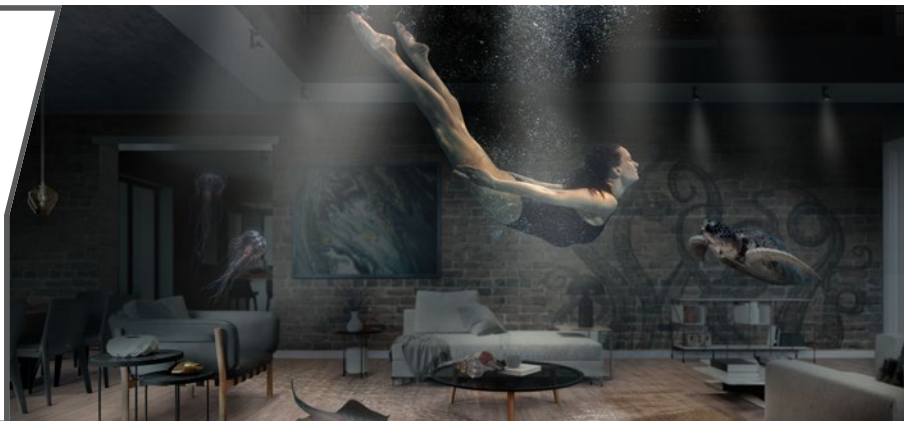


Progressive House

ART VINYL CLICK

Инструкция
по укладке и уходу



ИСПОЛЬЗОВАНИЕ

Коллекция Progressive House – это напольное покрытие с замковым соединением, предназначенное для использования внутри отапливаемых зданий и сооружениях типа А, Б, В, включая детские и медицинские учреждения (кроме путей эвакуации).



спальня



кухня



детская



гостиная



прихожая



офис

ПОДГОТОВКА ПОКРЫТИЯ

Упаковки с напольным покрытием необходимо выдержать в помещении, где будет происходить укладка пола, при температуре не менее 15°C, в течение не менее 24 часов. Хранить упаковки нужно горизонтально, декором вверх.

ТЕМПЕРАТУРА ПРИ УКЛАДКЕ

Оптимальная температура помещения во время укладки 20°C. Температура помещения не должна быть ниже 15°C или выше 28°C. Покрытие Progressive House можно укладывать на полы с водной системой подогрева. Система подогрева полов должна быть подключена и работать в течение не менее 4 недель до начала укладки.

Не допускается укладывать:

- На полы с подогревом, нагревательный элемент которых находится непосредственно на бетонном или другом основании.
- На полы с подогревом, конструкция которых не обеспечивает отсутствие образования конденсации влаги на поверхности пола.
- На полы с подогревом, температура которых превышает плюс 26°C.

ВАЖНО! Несоблюдение условий акклиматизации, может привести к короблению покрытия.

ПОДГОТОВКА К УКЛАДКЕ

Вам пригодятся следующие инструменты:



перчатки



рулетка



карандаш



нож



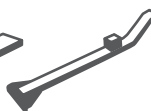
угольник



молоток



подбивочный
брусok



подбойник

Перед началом укладки необходимо:

- Убедиться, что основание чистое, твердое и сухое
- Удалить пыль с помощью пылесоса
- Обработать поверхность при необходимости (отшлифовать, заделать трещины и т.д.)
- Рассчитать и подготовить необходимое для укладки количество материала
- Рекомендуется использовать упаковки одной серии для одного помещения. Номер серии указан на этикетке.

УКЛАДКА НА НОВОЕ ИЛИ ВЫРОВНЕННОЕ ОСНОВАНИЕ

Progressive House укладывают на основания отвечающие следующим требованиям:

- Поверхность основания под покрытие должно быть ровное. Просветы между контрольной двухметровой рейкой и основанием не должны превышать 2 мм (СП 71.13330.2017 п.8.7).
- Поверхность основания не должна иметь неровности, трещины, выбоины, вздутия, различного типа деформаций, изменения геометрических размеров под воздействием температуры и влажности.
- Поверхность основания под покрытие должно быть чистым (без песка, строительного мусора и др.).
- Бетонное основание перед укладкой покрытия следует выровнять, бугорки на поверхности бетона сошлифовать, обеспылить. Неровности, трещины, выбоины выровнять с применением выравнивающих смесей/составов с соблюдением инструкции производителей выравнивающих смесей/составов (Технические требования и правила «Полы» п.8.19.22).
- Устройство выравнивающего слоя производить в соответствии с соблюдением инструкции производителя выравнивающих смесей/составов.

Приемка работ по устройству выравнивающего слоя должна быть выполнена в соответствии с требованиями СП 71.13330.2017.

Весовая влажность стяжки должна соответствовать СП 71.13330.2017 п.8.11.4.

ВНИМАНИЕ! Влажность гипсовой стяжки должна быть не более 0,5 %. Прочность стяжки на сжатие должна быть не ниже 15 МПа (СП 29.13330.2011 п.8).

Для оценки качества основания по параметрам влажности, ровности и прочности, можно использовать традиционные методы:

- **ВЛАЖНОСТЬ**
Приклейте кусок полиэтиленовой пленки размером 1 x 1 м при помощи скотча к основанию. Если на следующий день на пленке появилась испарина, то основание влажное.
- **РОВНОСТЬ**
Положите рейку-правило длиной не менее 2 м на основание. Если зазор между рейкой и основанием превышает +2 мм, основание нуждается в выравнивании.

УКЛАДКА НА ИМЕЮЩИЕСЯ ОСНОВАНИЯ

• ПРОЧНОСТЬ

Процарапайте сетку параллельных линий острым предметом. Если стяжка крошится в местах пересечения насечек, поверхностная прочность не достаточна.

ВНИМАНИЕ! Для предотвращения появления на поверхности покрытия дефектов в виде потертостей, изменения цвета, «грязных» дорожек не допускается укладывать Progressive House на:

- Готовое основание с наличием трещин, раковин, бугорков;
- ПВХ покрытие, имеющее вспененные деформирующиеся слои;
- Бытовые напольные ПВХ покрытия и ламинат;
- Основание, окрашенное масляной краской;
- Древесноволокнистые плиты (ДВП) или фанеру, которые деформируются при изменении температуры и влажности воздуха.

Продукт несовместим с ковровыми и другими напольными покрытиями на тканевой основе. Такие покрытия должны быть демонтированы до начала укладки.

Допускается использовать подложку плотностью не менее 1,0 г/см³, максимальной толщиной 1,5 мм от производителя ARBITON.

УКЛАДКА

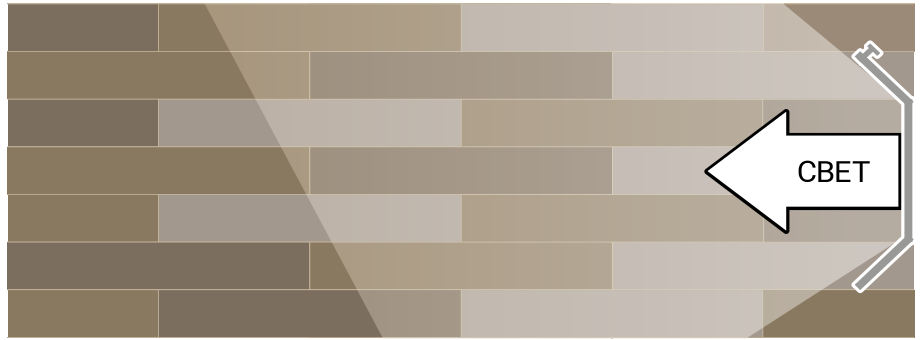
Рекомендуем внимательно изучить данные рекомендации!

Чтобы напольное покрытие выглядело наилучшим образом, перед укладкой рекомендуем:

- Перемешайте планки из разных упаковок;
- Аккуратно разложите их, не стыкуя замок;
- Убедитесь, что их сочетание вам нравится;
- Следите за тем, чтобы направление рисунка на разных планках совпадало;
- Приступайте к укладке.

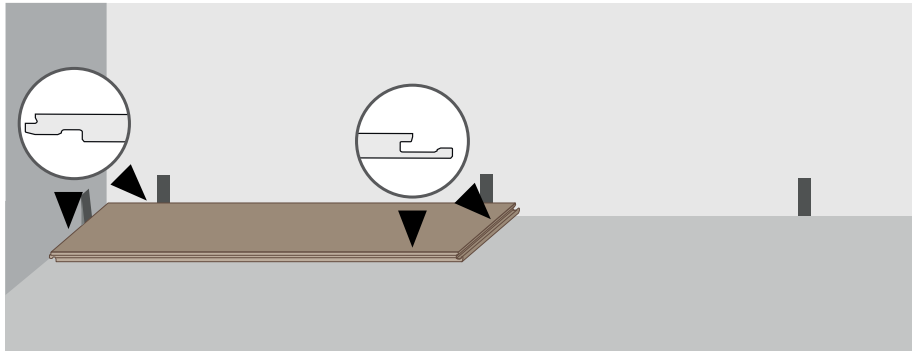
Советы:

- Укладывайте планки ряд за рядом;
- Всегда двигайтесь слева направо;
- По возможности укладывайте покрытие по направлению лучей падающего света.
- Рекомендуется проводить установку тяжелых или прикрепленных к полу предметов (колоны, тяжелая корпусная мебель, тяжелые сейфы, тяжелые стеллажи, электрические аккумуляторы большой емкости, и т.п.) до монтажа покрытия ПВХ модульного Progressive House.
- В коридорах и комнатах длиннее и/или шире 15 метров необходимо создать расширительный зазор 10 мм на каждые 15 метров по длине и ширине, которые следует закрыть подходящим профилем.

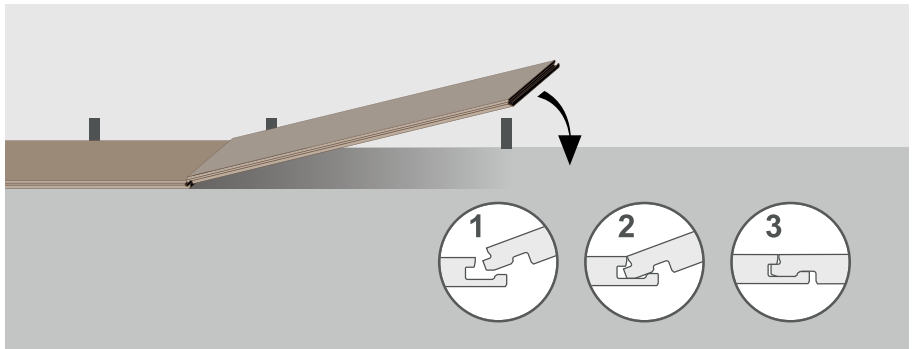


ПОРЯДОК ВЫПОЛНЕНИЯ РАБОТ

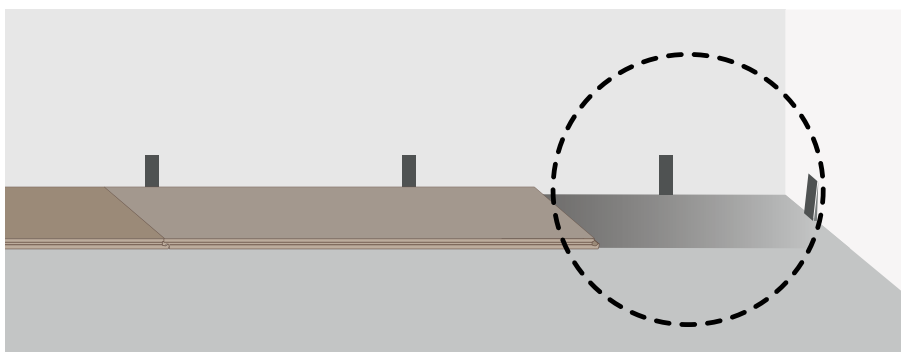
1. Установите распорные клинья толщиной 5 мм между стеной и первым рядом планок. Уложите первую планку в левом углу. Убедитесь, что видны пазы.



2. Уложите вторую планку, вставляя её в паз первой планки. Будьте осторожны, старайтесь не повредить углы планок.

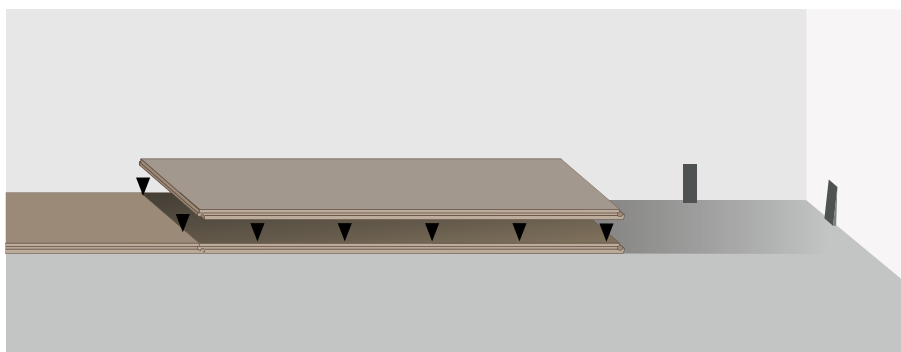


3. Продолжайте укладывать таким же образом до противоположной стены. Если последняя планка слишком длинная, подрежьте ее и уложите для завершения ряда, соблюдая зазор.

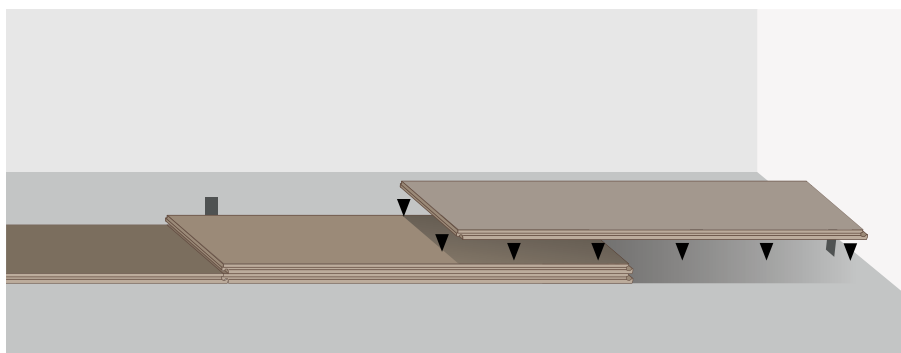


Чтобы подогнать длину планки:

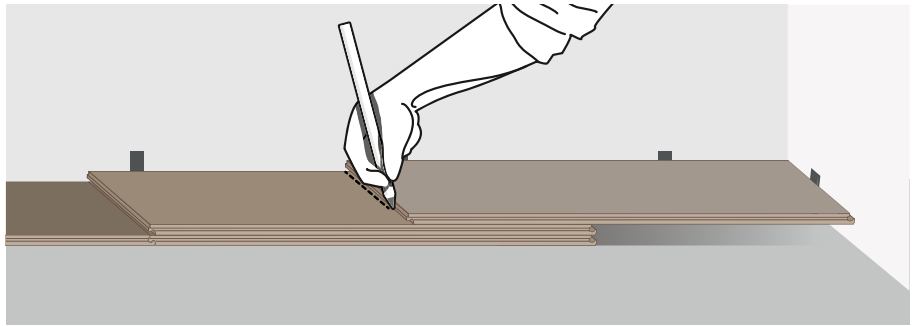
- Положите поверх последней установленной планки еще одну планку.



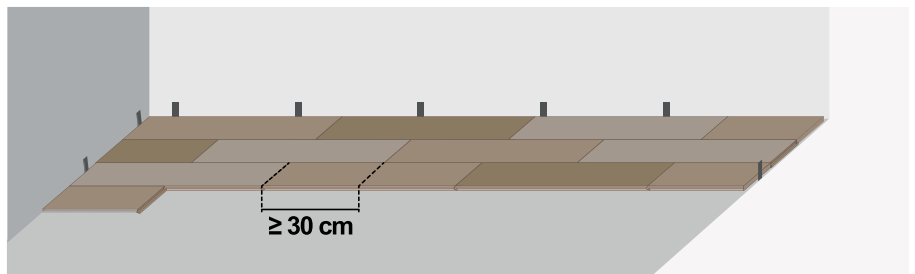
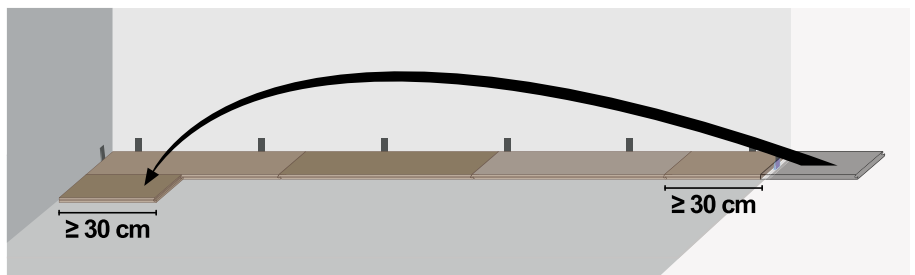
- Поверх второй планки положите третью планку, убедившись, что она касается стены. Помните про зазор.



- Начертите карандашом линию на второй планке. Отрежьте планку по прочерченной линии и уложите, для завершения ряда.



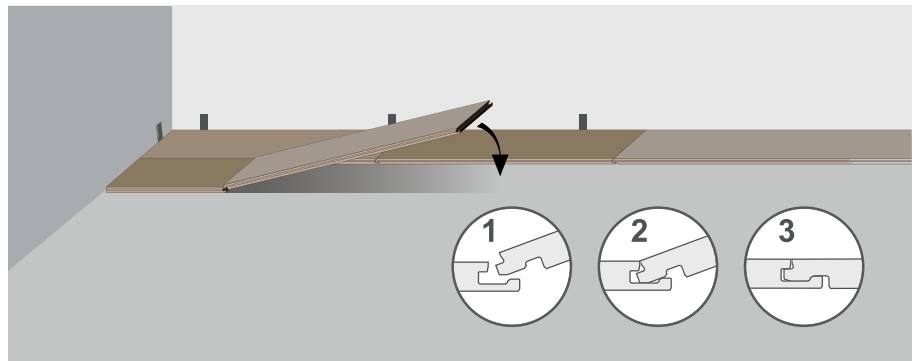
4. Первая планка второго ряда должна быть короче не менее, чем на 30 см первой планки первого ряда. Используйте оставшуюся часть от последней подрезанной планки. Важно чтобы расстояние между 2-мя концами планок было как минимум 30 см (см. рисунок).



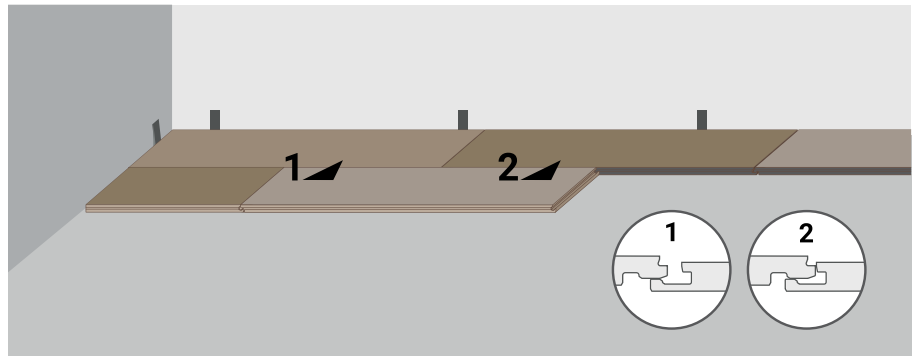
ВНИМАНИЕ! После того, как Вы уложили первую планку второго ряда, укладывать следующие планки следует со стороны короткого паза. Прежде чем вставить планку в паз длинной стороной, немного приподнимите обе планки второго ряда, и далее прижмите их к полу.

Соблюдайте следующий алгоритм:

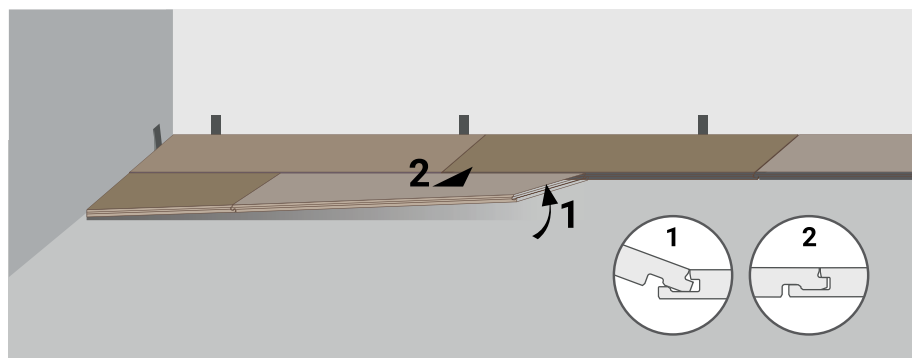
- Слегка приподнимите короткий конец планки.



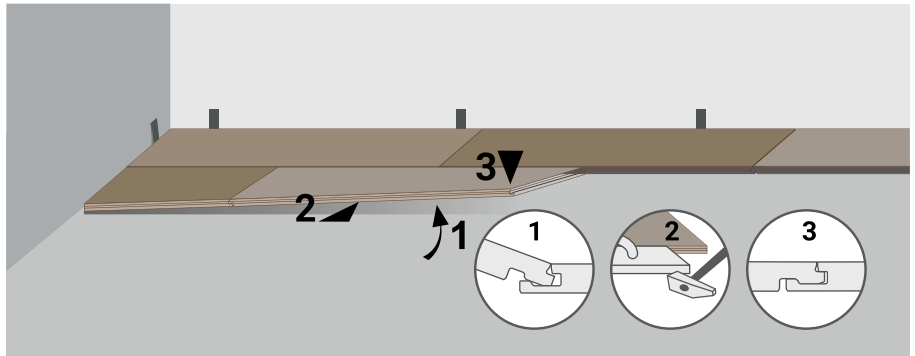
- Вставить вторую планку в паз первой с короткой стороны, при этом продольная сторона планки должна быть установлена с небольшим смещением, так чтобы при опускании данной планки вниз можно было ввести в зацепление продольный замок с предыдущем рядом.



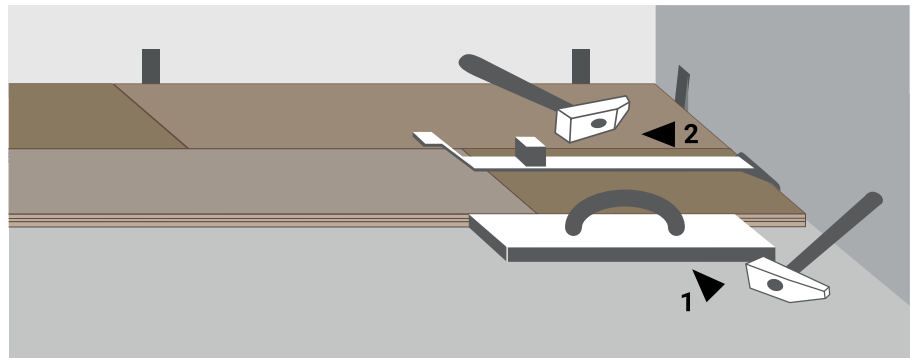
- Вставьте пазы второй планки второго ряда в пазы планки первого ряда. Чтобы сделать это, Вам нужно слегка приподнять первую планку второго ряда. Зацепления продольного замка с предыдущим рядом осуществляется с правой стороны примерно на 2/3 длины планки.



5. Для того чтобы завершить укладку, необходимо приподнять планки второго ряда со стороны поперечного замка и легким постукиванием рукой или подбивочной планкой сдвинуть планку до полного зацепления с предыдущим рядом.

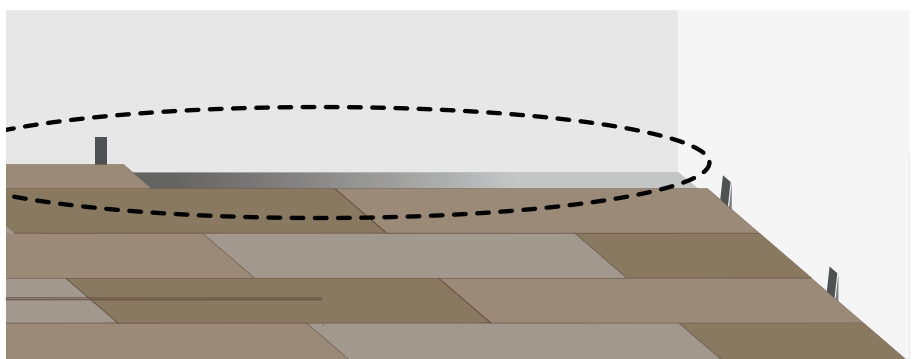


При необходимости после укладки осуществить круговую подбивку планок.

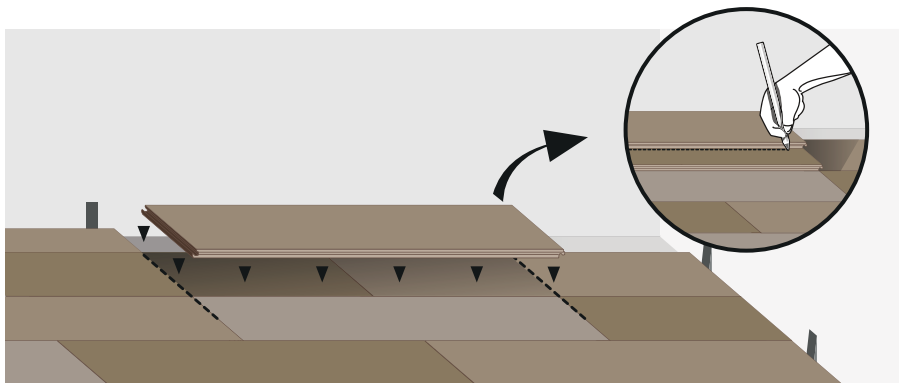


6. Продолжайте укладку аналогично до противоположной стены.

7. Если планка последнего ряда не подходит по ширине, подрежьте ее, учитывая расширительный зазор.



- Для этого, поместите планку последнего ряда точно над планкой предыдущего ряда.



- Проведите линию на предыдущей планке: это та планка, которая будет разрезана и уложена, чтобы завершить ряд.
8. Для того, чтобы уложить планку в последнем углу: подрежьте ее по всей длине, затем таким же способом по всей ширине, и уложите.
 9. Когда укладка напольного покрытия будет завершена, установите плинтус, чтобы закрыть расширительный зазор и придать помещению законченный вид. Мы рекомендуем воспользоваться аксессуарами от Tarkett.



УХОД

Еженедельный уход:

Для поддержания на должном уровне внешнего вида и продления срока службы уложенного покрытия Progressive House необходима ежедневная уборка в течение всего срока эксплуатации.

Для ежедневной уборки применять:

- Сухую уборку, с использованием швабры (мопа) плоской из микрофибры или пылесоса;
- Влажную уборку, с помощью влажной ветоши, швабры (мопа) плоской из микрофибры или полумоечной машины с применением моющего средства для ежедневной уборки, согласно инструкции производителя по его применению.

РЕМОНТ/ ЗАМЕНА

Защита покрытия Progressive House в процессе эксплуатации:

- Для предохранения от повреждений, мебель на тонких ножках ставить на картонные, войлочные прокладки.
- При передвижении тяжелых предметов во избежание его деформации, применять прочный и мягкий подстилочный материал.
- При попадании на поверхность веществ, оставляющих трудно выводимые пятна, удалять сразу изопропиловым спиртом, муравьиным спиртом или спиртовыми салфетками для инъекций.
- Не рекомендуется длительный контакт с резиной, оставляющей на поверхности несмываемые темные пятна.

Достоверную информацию уточняйте на santehnica.ru.