

Укладка ламината с системой Quattro Clic



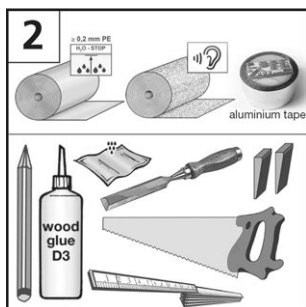
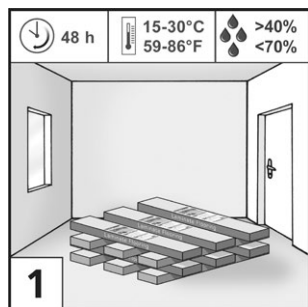
Обязательно соблюдайте инструкции перед началом работ, а также во время укладки продукции!
Перед началом работ полностью прочтите руководство по укладке ламината!

Работы по укладке напольных покрытий регулируются «Общими техническими условиями договора для строительных работ» (ATV) DIN 18365.

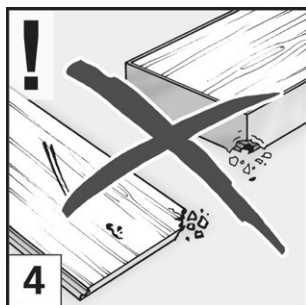
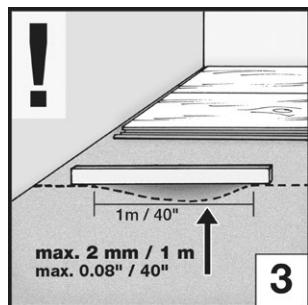
Точно соблюдайте все указания инструкции, чтобы сохранить претензии по гарантии в полном объеме.

Подготовка: Перед началом укладки храните упакованную продукцию в течение 48 часов в таких же климатических условиях, в каких будет производиться сама укладка [1].
Важным условием для установки и длительного срока службы ламинатного пола является укладка при температуре 15–30 °C и относительной влажности воздуха от 40 до 70 %.

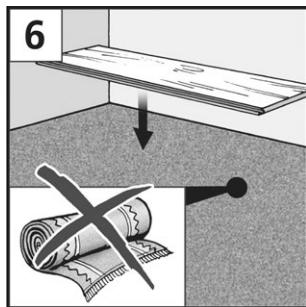
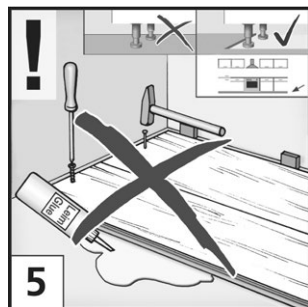
Расход материалов и инструментов: ПЭ-пленка add2, подложка (add2 Pur 2.0, add2 Wood 5.0), алюминиевая самоклеящаяся лента add2, распорные клинья add2, клей для древесины/белый клей D3 (на основе ПВА), пила, карандаш, складной метр/линейка, долото/зубило, влажная



тряпка [2].
Основание для укладки панелей ламината по своим характеристикам должно подходить для укладки панелей в соответствии с требованиями производителя.
Подходящие основания включают в себя минеральные подложки (например, стяжка, бетон, асфальт), конструкции из ДСП и деревянный настил. Основание пола должно быть абсолютно ровным, сухим, чистым и способным выдерживать нагрузку. Неровности более 2 мм на 1 м пола необходимо выровнять с учетом технологических требований (согласно DIN 18202) [3].
Чтобы выявить неровности поверхности, лучше всего воспользоваться нивелирной рейкой или уровнем.

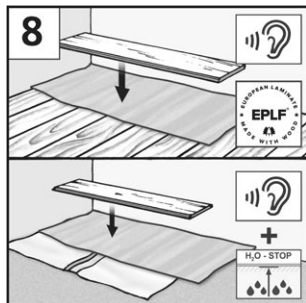


Не допускается наличие выступов, ступеней или аналогичных неровностей. Строительный мусор, такой как остатки штукатурки, гипса и т.п., должен удаляться без остатков. Трещины в основании также представляют риск. Для предъявления претензий в полном объеме необходимо соблюдать требования согласно ATV DIN 18365 и §4 абз. 3 «Правила выполнения подрядно-строительных работ/Часть В Общие условия договора на выполнение строительных работ» (VOB/B).



При хорошем освещении проверьте панели на наличие дефектов. Доски с видимыми дефектами, не соответствующие действующим допускам, например, с отклонениями по высоте, по блеску (глянцу), по габаритам и цвету, должны быть отбракованы и подлежат замене без дополнительных расходов [4]. Претензии на уже использованные панели считаются недействительными.

Ламинатный пол укладывается плавающим способом и его не нужно приклеивать, привинчивать, прибивать гвоздями или прикреплять к основанию иным способом. Установка очень тяжелых предметов, например, встроенной кухонной линии, также имеет фиксирующее действие. Рекомендуется перед укладкой установить встроенное кухонное оборудование и шкафы, а ламинатный пол укладывать только до нижнего основания боковой планки. В случае несоблюдения этих требований претензии не принимаются [5]!

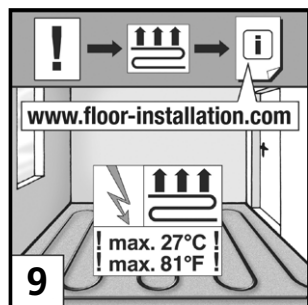


Ковровые покрытия не являются подходящим основанием и подлежат удалению. Несоблюдение этого указания может привести к возникновению пружинящих движений и сильного давления на поверхность ламината при движении по уложенному ламинатному покрытию. Это приведет к разрушению соединения шпунт/гребень и образованию швов. Ковровое покрытие необходимо убрать также по гигиеническим причинам. Образующаяся влага может привести к образованию плесени и бактерий [6].

Обратите внимание, данное ламинатное покрытие не подходит для влажных помещений, таких как ванные комнаты и сауны [7].

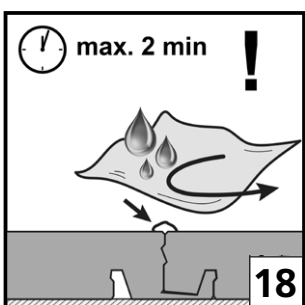
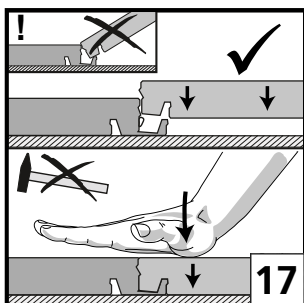
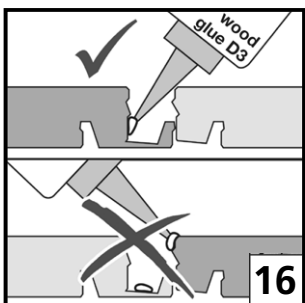
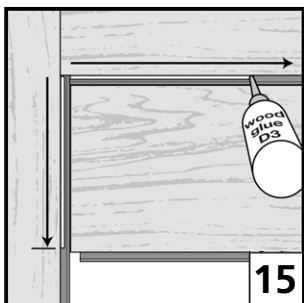
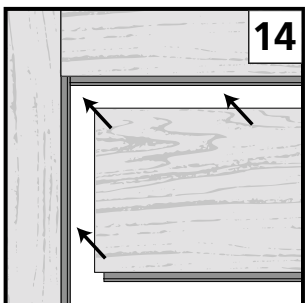
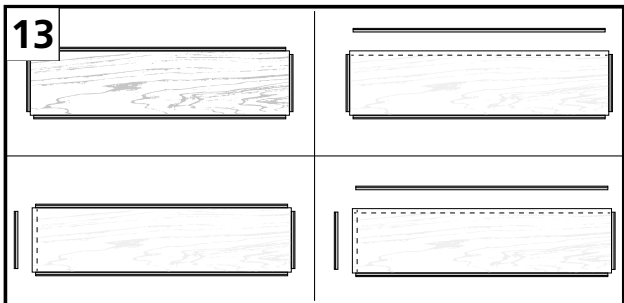
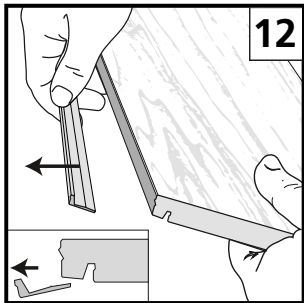
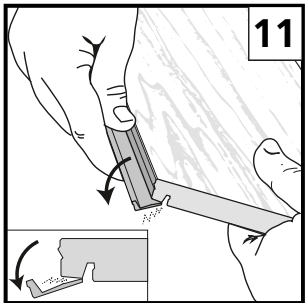
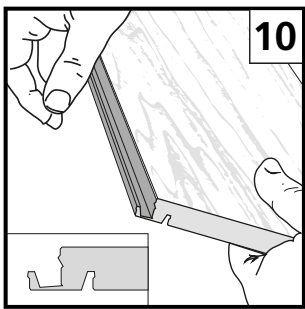
При укладке на минеральные основания, такие как бетон, цементная стяжка, стяжка на основе сульфата кальция и каменная плитка, необходимо измерять влажность. Перед установкой стяжки значение остаточной влажности не должно превышать:

Цементная стяжка:	< 1,8% CM с подогревом пола
	< 2,0% CM без подогрева пола
Стяжка на основе сульфата кальция:	< 0,3% CM с подогревом пола
	< 0,5% CM без подогрева пола



Для защиты от влаги перед укладкой на минеральное основание необходимо обязательно уложить подходящую пароизоляционную пленку (ПЭ-пленка) в форме желоба. Настил укладывается вплотную, перекрываясь примерно на 50 мм, и закрепляется алюминиевой самоклеящейся лентой add2. Нельзя укладывать ПЭ-пленку на деревянные подложки, например, на сборочные плиты или доски [8].

Системные подложки рекомендуются для всех оснований (см. расход материала). Подложка укладывается «встык», т. е. не накладывается внахлест.



При наличии ламината со встроенной подложкой нет необходимости в использовании дополнительной подложки.

Использование теплого пола (с водяным/электрическим подогревом) допускается только при его квалифицированном монтаже и правильной эксплуатации [9]. Поставка и установка теплого пола должна соответствовать современному уровню развития техники и технологий, а вводить его в эксплуатацию должно специализированное предприятие согласно соответствующим отопительным критериям. В соответствии с этим должен быть в наличии подписанный протокол включения и отключения установок подогрева. Теплый пол должен быть уложен и работать по всей площади помещения. Использование пола с частичным подогревом не допускается. Температура с нижней стороны теплого пола ни в одном месте и никогда не должна превышать 27 °С. Любые претензии, связанные с эксплуатацией или монтажом системы напольного отопления, исключаются, если не выполняются требования, описанные выше. Претензии принимаются исключительно в рамках наших общих условий предоставления гарантии. Для оснований с теплыми полами и без них специалист-укладчик перед монтажом пола должен провести и зарегистрировать измерения влажности методом карбида кальция (СМ-измерение).

При укладке пола плавающим способом необходимо учитывать термическое сопротивление ламината и подложки. Сумма термического сопротивления всех компонентов должна составлять $\leq 0,15 \text{ м}^2 \text{ К/Вт}$ в соответствии с требованиями DIN EN 14041. При использовании подложек, которые не входят в наш ассортимент комплектующих деталей, будет отказано в гарантии на плавающую установку на стяжках с обогревательными элементами с учетом соблюдения эффективного максимально допустимого термического сопротивления всей конструкции в целом.

Перед укладкой рекомендуется произвести сортировку панелей по текстуре и, при необходимости, по цветовым оттенкам. После распаковки укладку панелей следует произвести немедленно!

Укладка:

В исходном состоянии у каждой панели есть кромки шпунта по всему периметру [13]. Ламинатный пол предлагает возможность произвольного соединения шпунта и стороны гребня только за счет мышечной силы. Для этого кромки шпунта на соответствующей стороне отделяются в точке ослабленного сечения [11-13] или остаются в исходном состоянии. После каждого отделения необходимо следить, чтобы кромка шпунта была аккуратно отделена. Любые остатки должны быть тщательно удалены с помощью долота/зубила.

Для создания шпунта любая длинная сторона панели остается в настоящем исходном состоянии, т. е. кромка шпунта не отделяется. Для создания гребня кромка шпунта отделяется, образовавшаяся сторона — это сторона гребня [11, 12].

В зависимости от схемы укладки кромки шпунтов должны быть отделены с одной или двух сторон панелей соответственно [13].

Каждый раз при создании стороны гребня необходимо следить за тем, чтобы она соединялась со стороной шпунта предыдущей панели, например, путем соединения двух панелей без склеивания [14].

Необходимо соблюдать предписания по утилизации образующихся остатков.

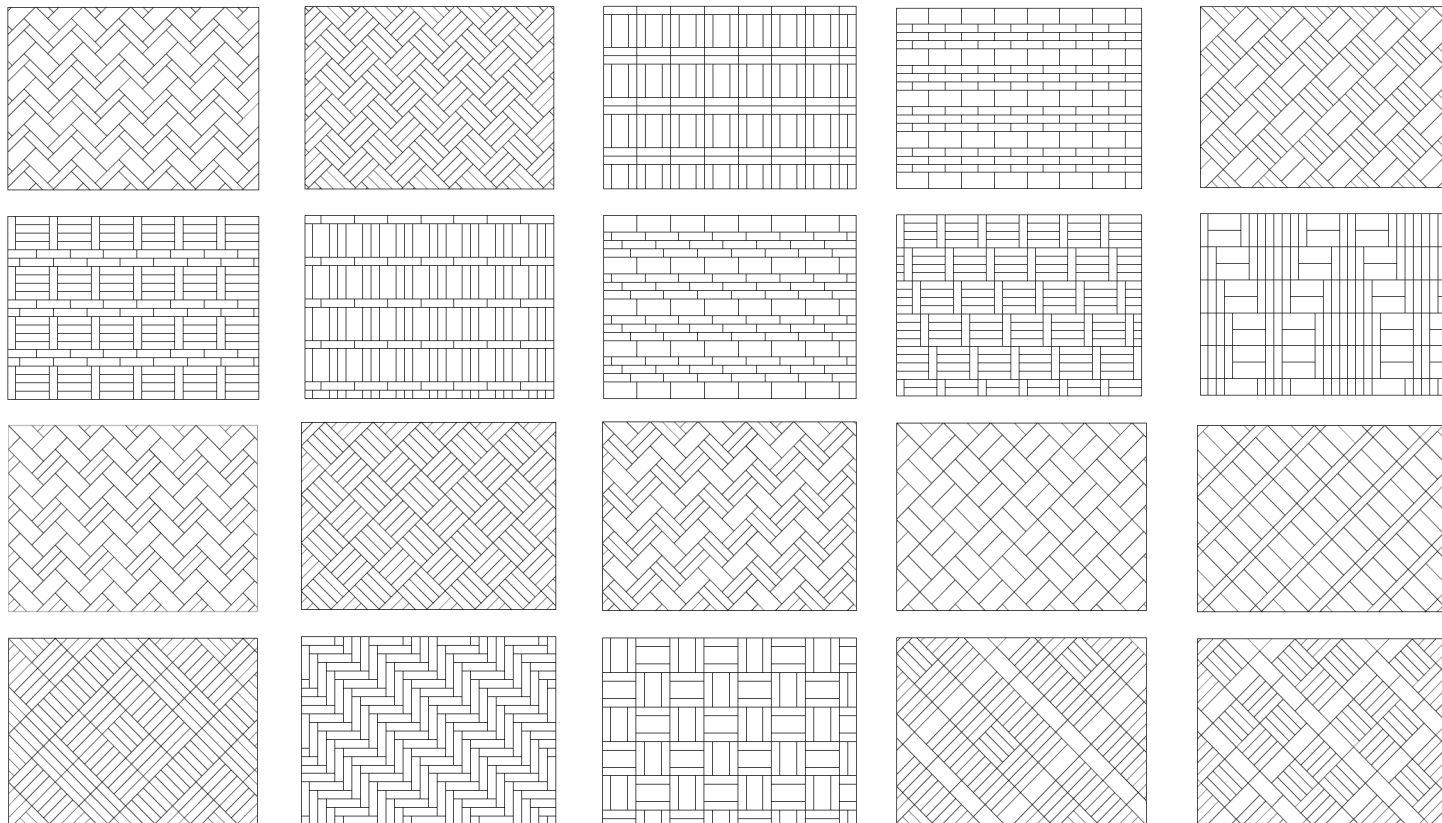
Существует возможность расположения рисунка по кругу и/или зеркально симметрично, что представлено не во всех возможных комбинациях [13].

Независимо от схемы укладки каждая панель должна быть склеена со всеми соседними панелями. Для этого на уже расположенные горизонтально панели наносится полоска клея [15]. Полоску клея всегда нужно наносить на панель, которая уже лежит на полу, а не на панель, которую только собираются укладывать [16]. На установку плавающим способом это не влияет.

При каждом соединении панелей необходимо приложить силу, как показано на изображении [17], чтобы соединить панели вместе. **Запрещается** использовать молоток для соединения и гнуть присоединяемую панель. Не поддавать уложенную поверхность дополнительной нагрузке до тех пор, пока клей не затвердеет. Ходить по склеенному ламинатному полу рекомендуется не раньше, чем через 90 минут.

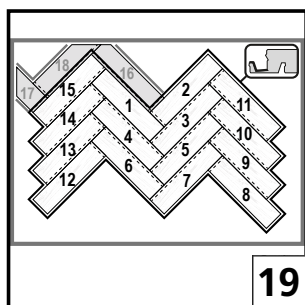
При вытекании клея из стыка во время соединения панелей его необходимо немедленно удалить влажной тряпкой [18].

Бесконечные возможности формирования благодаря соотношению сторон 4 (длина) к 1 (ширина) или 2 (длина) к 1 (ширина).



По существу, данный ламинат можно укладывать во всех направлениях. Условием для этого является то, что кромка шпунта должна все еще находиться на соответствующем внешнем краю уложенной поверхности, т. е. она не отделена. Тем не менее, рекомендуется сохранить основное направление укладки. Следующие схемы укладки указаны как стандартные.

Схема укладки «елочка»:



Следующие рабочие этапы относятся к схеме, показанной на изображении [19]. В случае, если направление укладки или геометрия помещения отличаются, то рабочие этапы должны быть соответствующим образом адаптированы.

Сначала панели от (1) до минимум (7) должны быть уложены в указанном порядке. Для этого панель (1) размещают в любом месте помещения без отрыва от кромки шпунта. Кромка шпунта панели (2) отделяется с любой короткой стороны. Удерживая панели (1) и (2) вместе, убедитесь, что обе панели могут быть соединены как можно ровнее. Если это так, тогда необходимо нанести полоску клея по длинной стороне панели (1), где панель (2) будет прилегать к панели (1). Далее нужно разместить панель (2) на панели (1) как можно более симметрично по краям и как можно ровнее согласно изображению [17].

Кромка шпунта панели (3) отделяется с любой длинной стороны. Удерживая панели (1), (2) и (3) вместе, убедитесь, что все три панели могут быть соединены между собой как можно ровнее. Если это так, тогда необходимо нанести полоску клея по длинной стороне панели (2) и по короткой стороне панели (1). Далее нужно разместить панель (3) на панели (1) и (2) как можно более симметрично по краям и как можно ровнее согласно изображению [17].

Соединение всех последующих панелей выполняется так же, посредством выполнения вышеописанных рабочих этапов.

Затем необходимо аккуратно передвинуть соединение панелей (1)–(7) в желаемое положение на полу (например, в центр помещения), где планируется дальнейшая укладка.

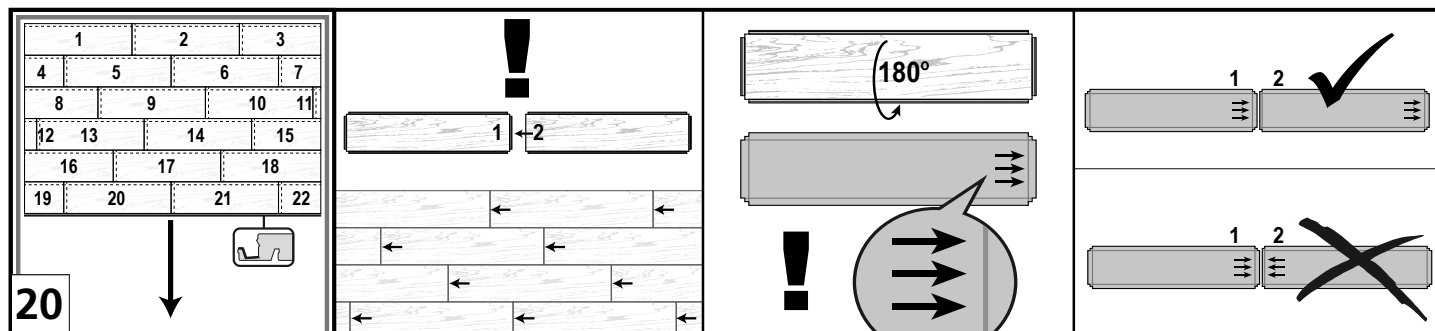
Внимание! Не оказывайте чрезмерного давления или растягивающей нагрузки на установленное соединение панелей, пока клей полностью не затвердеет.

Как правило, для дальнейшей укладки необходимо, чтобы кромки шпунтов уложенной поверхности [19] (с плотными черными полосками) всегда были направлены наружу (и, соответственно, не отделены). Укомплектованные панели необходимо укладывать до тех пор, пока между стенами и уже уложенной поверхностью не останется места для панелей. Остальные открытые участки должны быть уложены в конце.

При укладке остальных поверхностей, например, панелей (16)–(18) всегда нужно ориентироваться от поверхности ламината к соответствующей стене.

По аналогии с вышеуказанной схемой укладки можно укладывать также по схеме «елочка» в формате 314 мм х 628 мм. Последовательность или количество панелей во время укладки должны быть адаптированы к геометрии помещения.

Схема укладки «палуба»:



Две короткие стороны панели выступают по-разному. Поэтому любая схема укладки, при которой сталкиваются две короткие стороны панели, требует особого внимания [20]. На обратной стороне каждой панели напечатаны стрелки, направление которых необходимо учитывать при соединении двух коротких сторон панели вместе. Укладка разрешена только в том случае, если все стрелки указывают в одном направлении. Соединение панелей посредством короткой стороны не допускается, если стрелки данных сторон указывают в разные стороны.

Следующие рабочие этапы относятся к схеме, показанной на изображении [20]. В случае, если направление укладки или геометрия помещения отличаются, то рабочие этапы должны быть соответствующим образом адаптированы.

Первый ряд:

Панель (1) должна быть размещена в заднем углу помещения. Сначала необходимо отделить кромку шпунта на одной короткой и одной длинной стороне, которая указывает на обе границы помещения (стены). Между стенами и ламинатным полом необходимо соблюдать расстояние примерно 12 мм от края при помощи распорных клиньев.

Панель (2) нужно снова отделить с одной короткой и одной длинной стороны. Удерживая панели (1) и (2) вместе, убедитесь, что обе панели могут быть соединены как можно ровнее (соблюдать направление стрелки! [20]). Если это так, тогда необходимо нанести полоску клея по короткой стороне панели (1). Далее панель (2) нужно расположить на короткой стороне панели (1) как можно более симметрично по краям и как можно ровнее [17].

По аналогии с этими этапами все панели первого ряда должны быть соединены вместе. Последнюю панель в первом ряду, панель (3) на изображении [20], следует укоротить пилой так, чтобы она находилась на расстоянии примерно 12 мм от края соседней стены (здесь указана правая стена).

Второй и следующие ряды:

Панель (4) необходимо укоротить пилой таким образом, чтобы она была короче панели (1), а ее длина составляла не менее 300 мм.

Кромка шпунта панели (4) отделяется с длинной стороны. Существующая кромка шпунта короткой стороны должна находиться справа.

Удерживая панели (4) и (1) вместе, убедитесь, что обе панели могут быть соединены как можно ровнее. Если это так, тогда на длинной стороне панели (1), в месте, где прилегает панель (4), необходимо нанести полоску клея. Далее панель (4) нужно расположить на длинной стороне панели (1) как можно более симметрично по краям и как можно ровнее. Две короткие стороны слева также должны быть приблизительно симметричными по краям.

Кромка шпунта панели (5) отделяется с одной длинной и одной короткой стороны. Существующая кромка шпунта короткой стороны должна находиться справа.

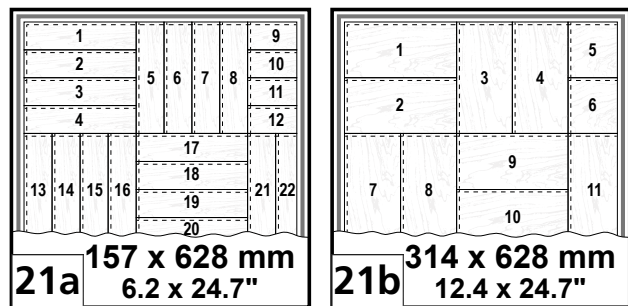
Для дальнейшей укладки необходимо повторить вышеописанные этапы работы.

Примечание: При обычной схеме укладки «палуба» панели (1), (8), (16) и т. д., а также панели (4), (12), (19) и т. д. необходимо укладывать с одинаковой длиной в каждом случае.

По аналогии с вышеуказанной схемой укладки можно укладывать также по схеме «палуба» в формате 314 мм x 628 мм.

Последовательность или количество панелей во время укладки должны соответствовать геометрии помещения.

Схема укладки «квадраты со вставками»:



Следующие рабочие этапы относятся к схеме, показанной на изображении [21a]. В случае, если направление укладки или геометрия помещения отличаются, то рабочие этапы должны быть соответствующим образом адаптированы.

Ряд 1 укладки «квадраты со вставками» — первый квадрат — панель от (1) до (4).

Панель (1) должна быть размещена в заднем углу помещения. Сначала необходимо отделить кромку шпунта на одной короткой и одной длинной стороне, которая указывает на обе границы помещения (стены). Между стенами и ламинатным полом необходимо соблюдать расстояние примерно 12 мм от края при помощи распорных клиньев.

Кромку шпунта панели (2) нужно отделить с одной длинной и одной короткой стороны. Удерживая панели (2) и (1) вместе, убедитесь, что обе панели могут быть соединены между собой как можно ровнее. Если это так, тогда необходимо нанести полоску клея по длинной стороне панели (1). Далее панель (2) нужно расположить на длинной стороне панели (1) как можно более симметрично по краям и как можно ровнее [17]. Короткие края панелей (1) и (2) также должны быть симметричными.

По аналогии с вышеуказанными этапами панели (1)–(4) первого квадрата должны быть соединены вместе.

Ряд 1 укладки «квадраты со вставками» — второй квадрат — панель от (5) до (8)

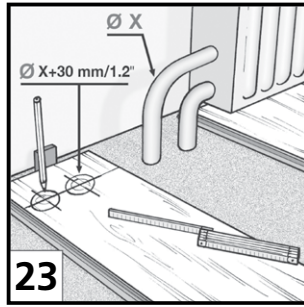
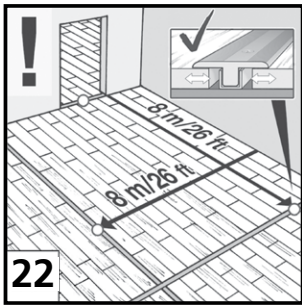
Поверните второй квадрат на 90° по отношению к первому.

Панель (5) нужно снова отделить с одной длинной и одной короткой стороны. Удерживая панели (5) и (1) вместе, убедитесь, что обе панели могут быть соединены между собой как можно ровнее. Если это так, тогда необходимо нанести полоску клея по короткой стороне панели от (1) до (4). Далее нужно разместить панель (5) на первом квадрате как можно более симметрично по краям и как можно ровнее согласно изображению [17]. Длинный край панели (1) и короткая сторона панели (5) также должны быть расположены симметрично, т. е. квадраты 1 и 2 должны находиться на одной линии.

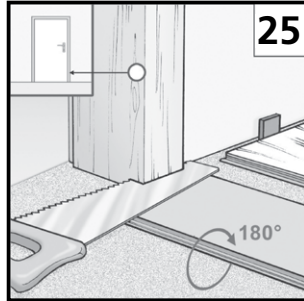
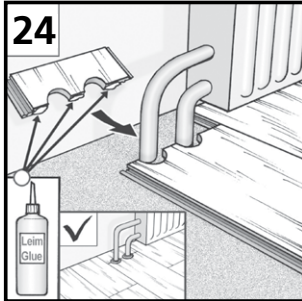
По аналогии с вышеуказанными этапами панели (6)–(8) второго квадрата должны быть соединены вместе. Для всех последующих квадратов и рядов квадратов необходимо повторить вышеописанные этапы. Для всех пространственных ограничений (стен) панели должны быть соответственно укорочены. Расстояние между всеми панелями и стенами от края должно всегда составлять 12 мм (используйте распорные клинья).

По аналогии с вышеуказанным изображением, укладку «квадраты со вставками» можно укладывать также в формате 314 мм x 628 мм [21b].

Последовательность или количество панелей во время укладки должны соответствовать геометрии помещения.



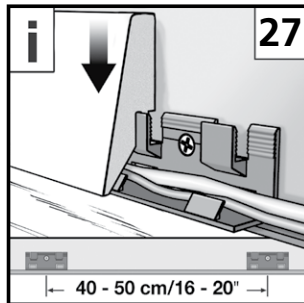
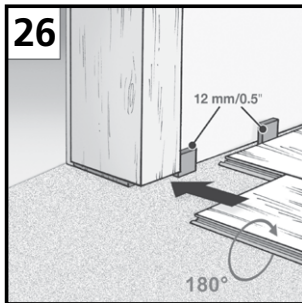
Для площадей укладки длиной или шириной более 8 м и для помещений со множеством углов необходимы деформационные швы (шириной не менее 20 мм) [22]. Только в этом случае при влиянии климатических изменений пол может соответственно расширяться или сжиматься. Данный пункт также следует учитывать при укладке в разных комнатах. При этом поверхности в области дверной рамы должны быть разорваны. Деформационные швы могут быть технически правильно покрыты соответствующими поверхностями. Деформационные швы не должны заполняться кабелями или другими материалами. Необходимо соблюдать требования в соответствии с ATV DIN 18365. Запрещается закрывать деформационные и кромочные деформационные швы в подложке с силовым замыканием или иным образом нарушать их функциональность.



Съем деформационных швов должен быть выполнен конструктивно с одинаковой степенью сдвига.

Для отопительных труб необходимо сделать штробы, которые должны быть на 30 мм больше диаметра самих труб [23]. Выпилите элемент для подгонки, нанесите на него клей, вставьте и зафиксируйте с помощью клина до полного застывания клея [24]. Затем облицуйте штробы манжетами нагревательных элементов.

Для укладки панели под дверной каркас необходимо укоротить его до необходимого размера, с учетом расстояния 2–3 мм [25, 26] и изоляцией от ударного шума.



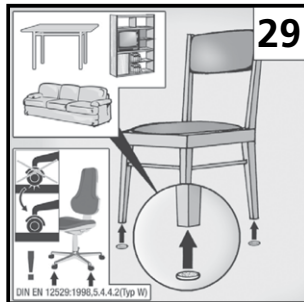
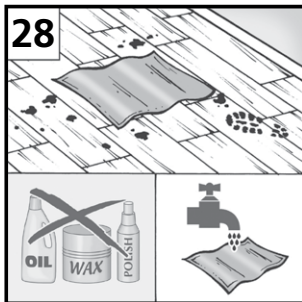
После укладки уберите распорные клинья.

Для завершения работы закрепите на стене крепежные скобы для плинтуса с шагом 400–500 мм и вставьте в них подогнанные по размеру плинтусные рейки [27].

Чистка и уход

Сметите не въевшуюся грязь метлой или удалите с помощью пылесоса, пригодного для жестких полов.

Для повседневной чистки необходимо использовать только наш очиститель для ламината Add2.



Для ухода за поверхностью ламината запрещается использовать политуру и чистящие средства с такими добавками, как воск, масло и т. п. Полировать ламинатное покрытие запрещается [28].

Отпечатки ступней или обуви и грязь вытирайте хорошо выжатой тряпкой. Ни при каких обстоятельствах не допускайте образования луж воды на поверхности ламинатного покрытия [28]!

Соблюдайте осторожность с цветочными горшками, вазами и т. д., стоящими на ламинатном полу. Используйте водонепроницаемые подставки.

Стойкие загрязнения необходимо обрабатывать и удалять при помощи соответствующего очистительного спрея или ацетона. Не наносите дополнительное уплотнение на поверхность ламинатного пола.

Внимание! Предохраняйте пол от царапин и вмятин! Постелите подходящий по размеру коврик для ног у входа в помещение.

Установите войлочные накладки на ножки мебели из дерева, металла или пластмассы. Используйте только офисные кресла с мягкими роликами (DIN 12529) [29] или постелите под них стандартные защитные коврики. Соблюдение данных указаний позволяет сохранять ламинатное покрытие в хорошем состоянии и в полной мере пользоваться правом на предъявление претензий.

Повторная установка или демонтаж

Замену или демонтаж без разрушения данного ламинатного покрытия, установленного плавающим способом, невозможно выполнить из-за поперечного и продольного склеивания. Поэтому после демонтажа повторное использование панели невозможно.

Утилизацию следует выполнить вместе с накопившимися остаточными отходами.

Достоверную информацию уточняйте на santehnica.ru.