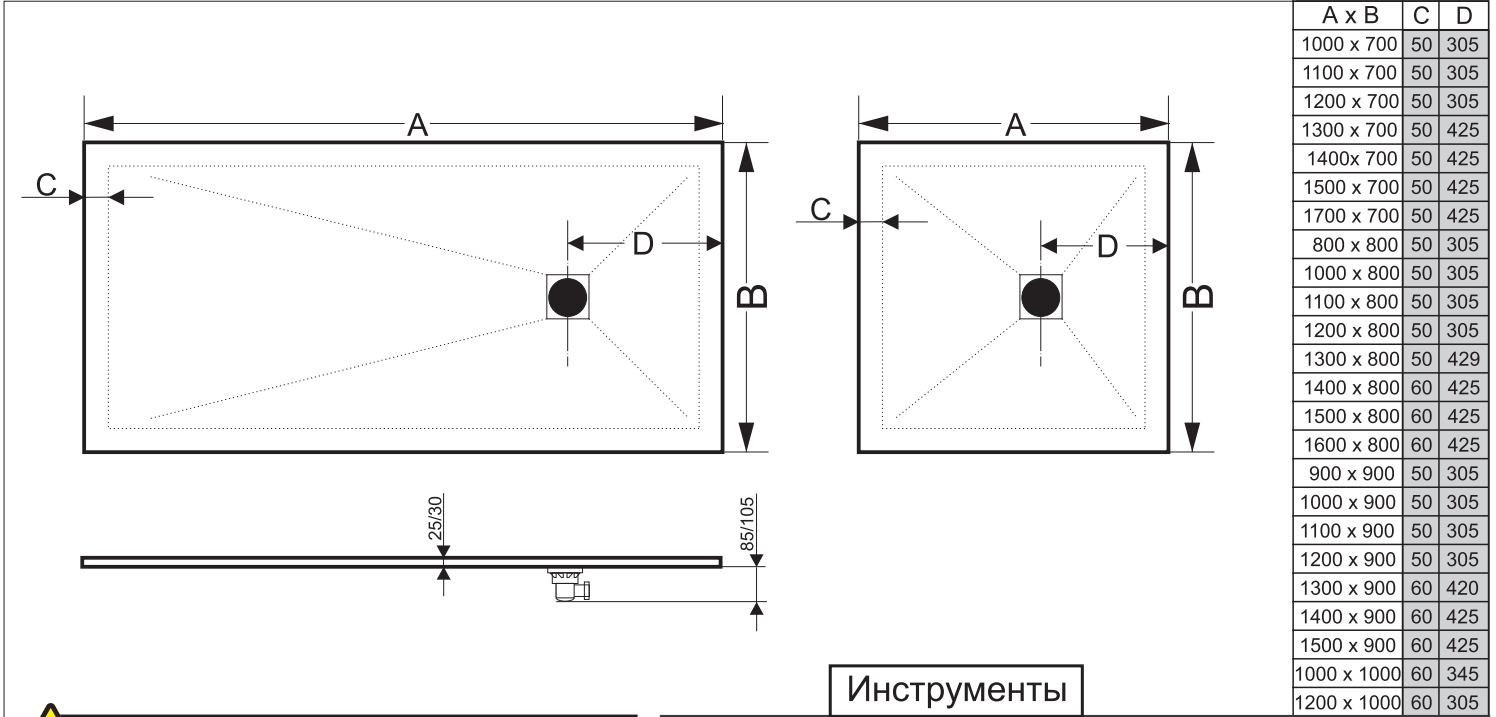


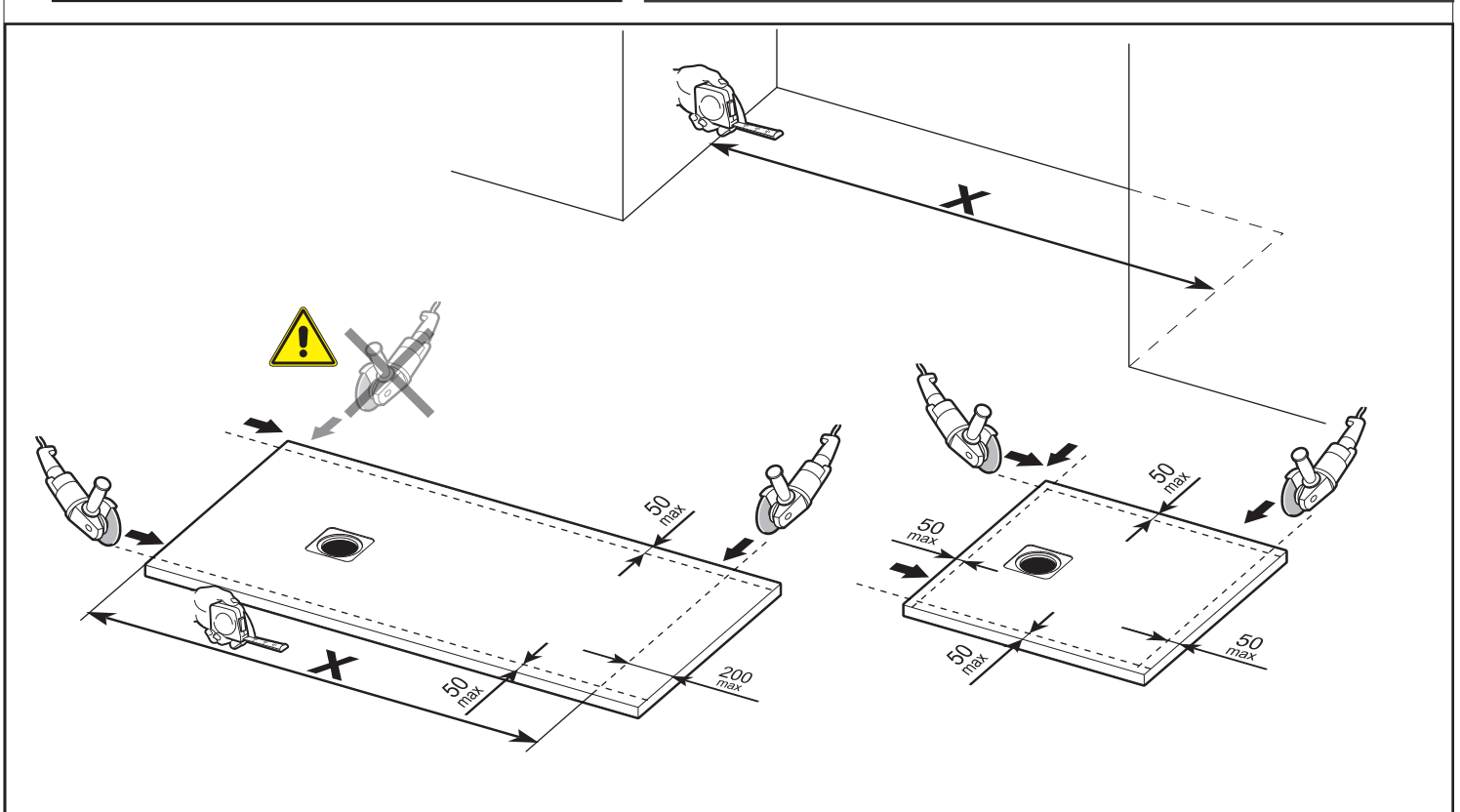
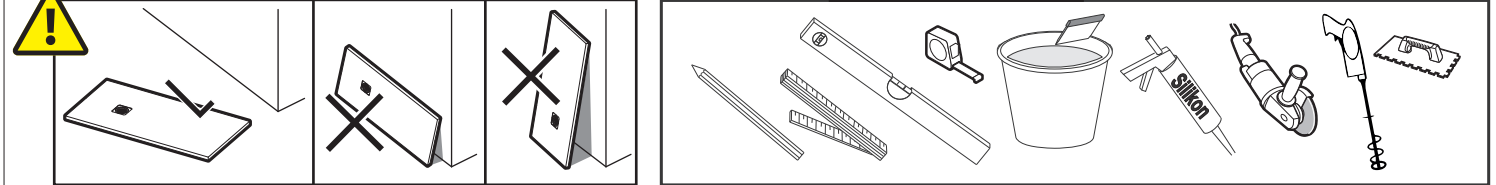
Серия Stone Tray
Искусственный камень

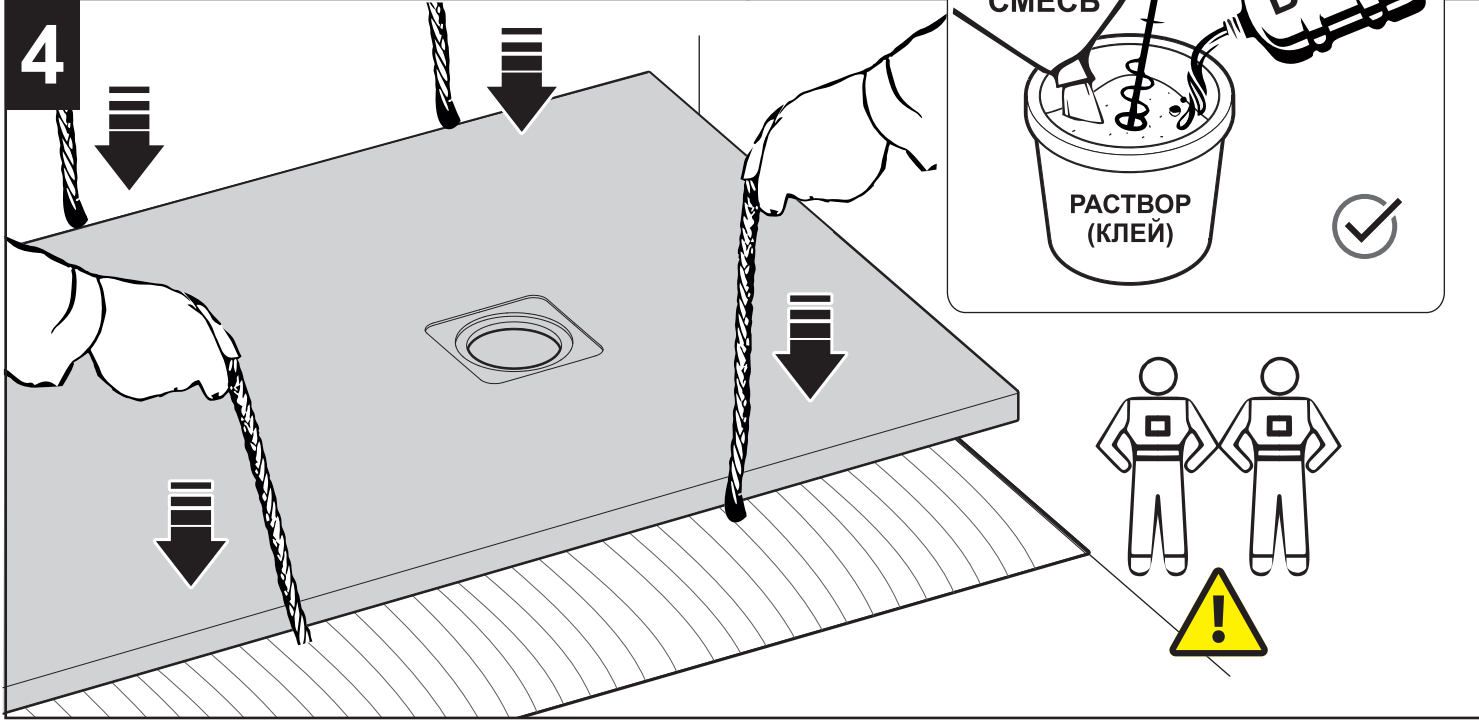
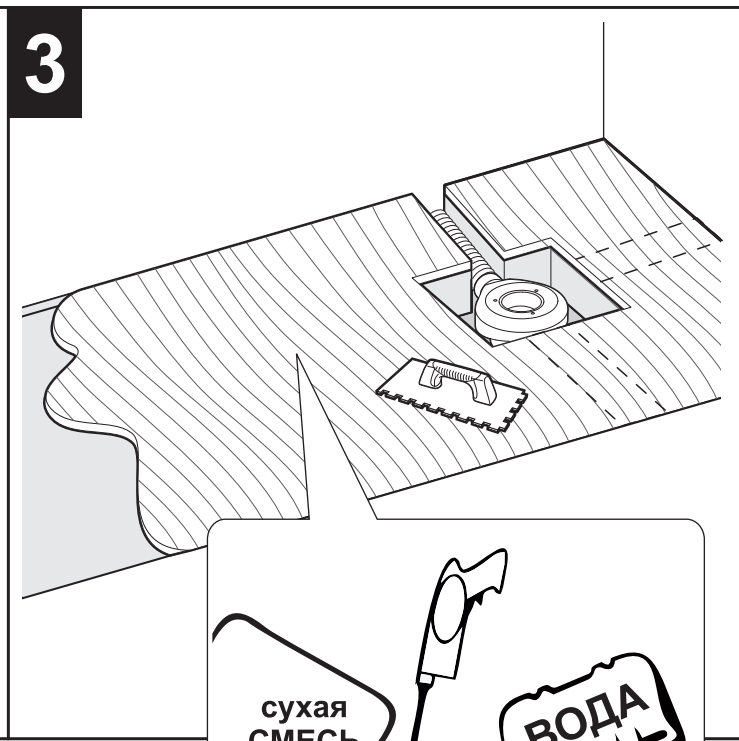
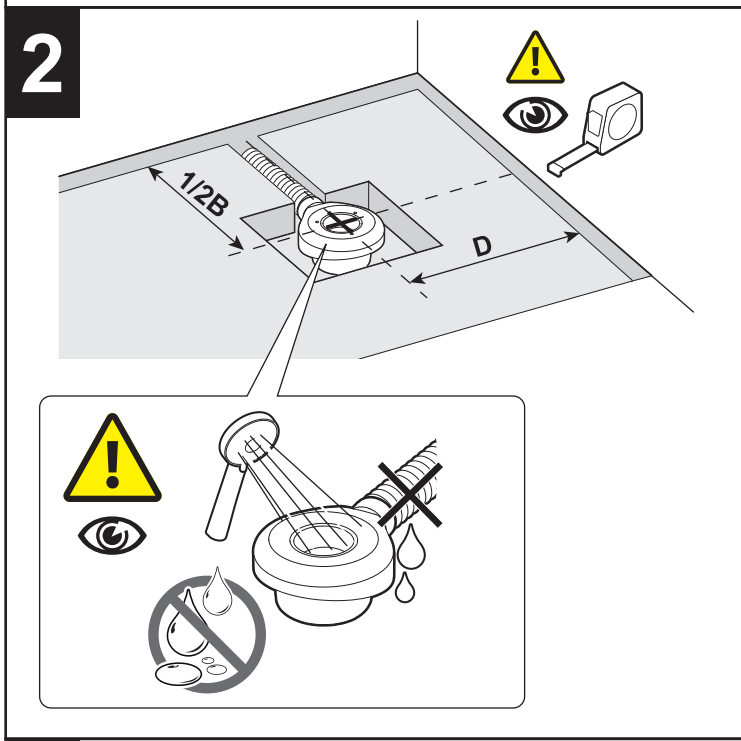
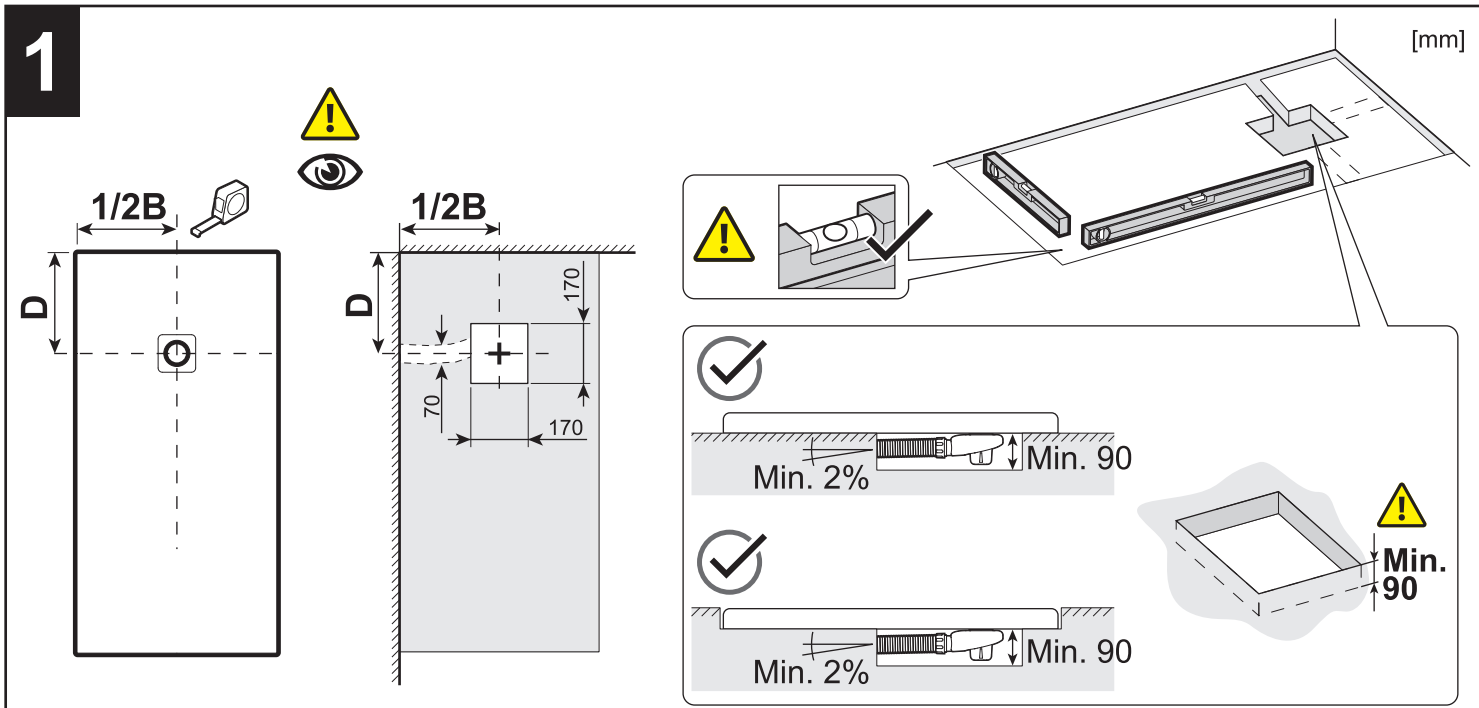
Цвет:

Белый
Графит

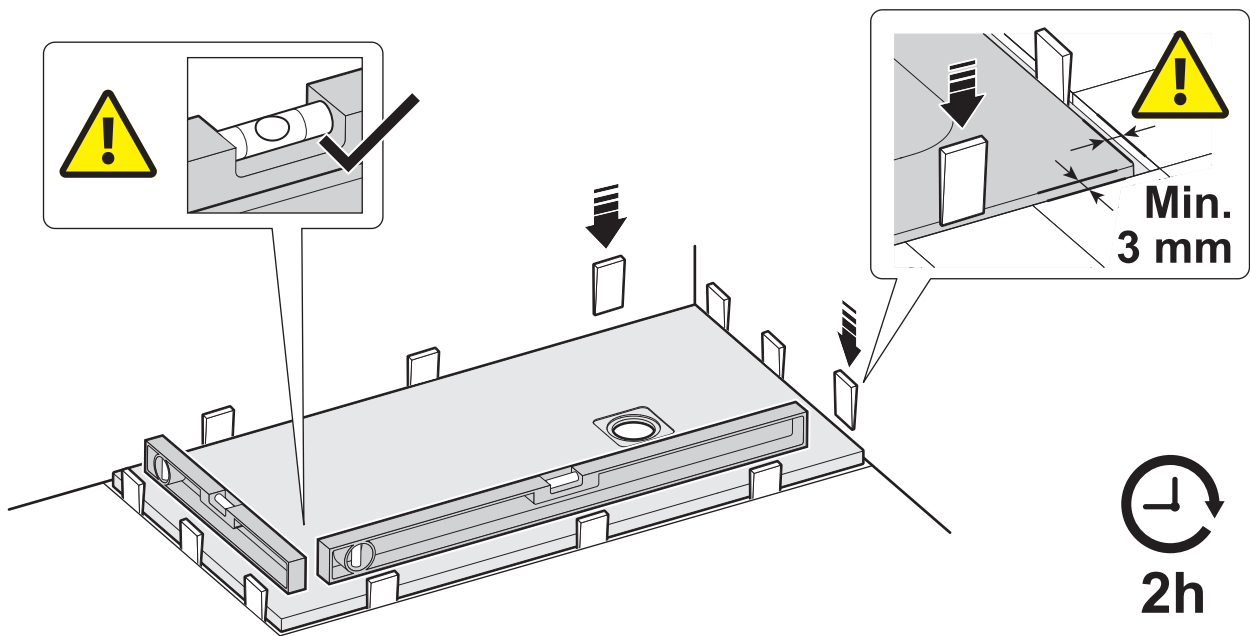


Инструменты



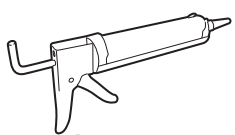
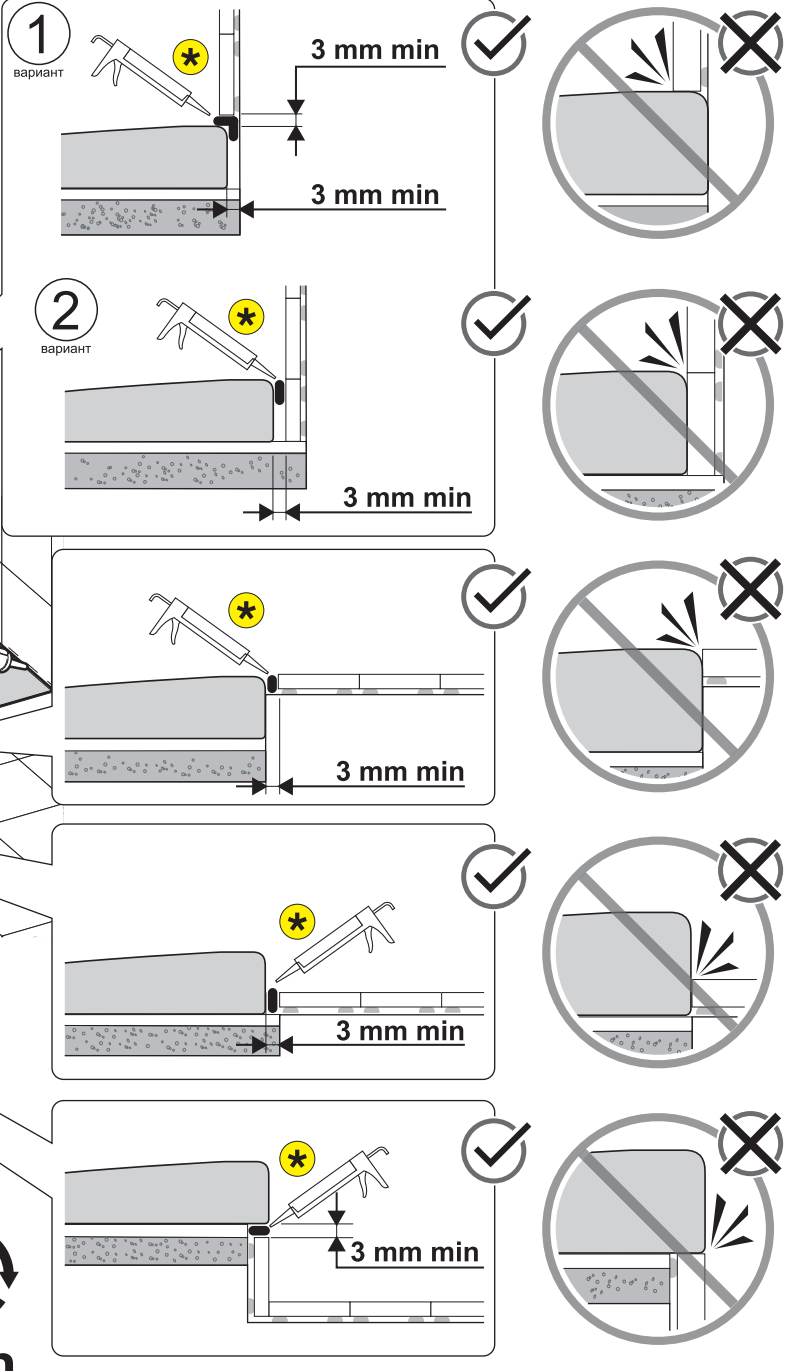
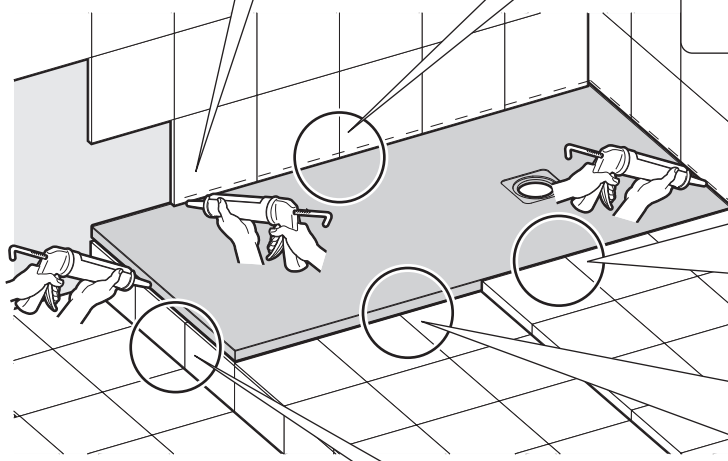
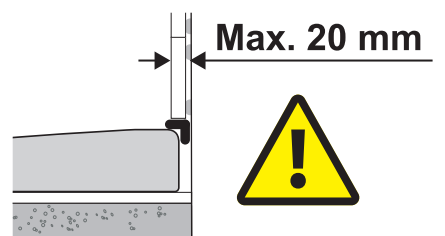


5



6

Выбирая такой способ установки поддона, важно учитывать размеры вашего изделия, так как длина поддона уменьшается

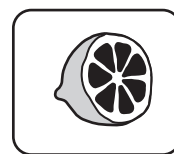
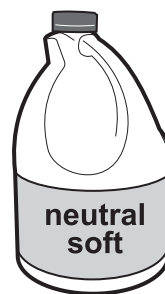
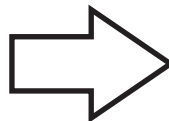
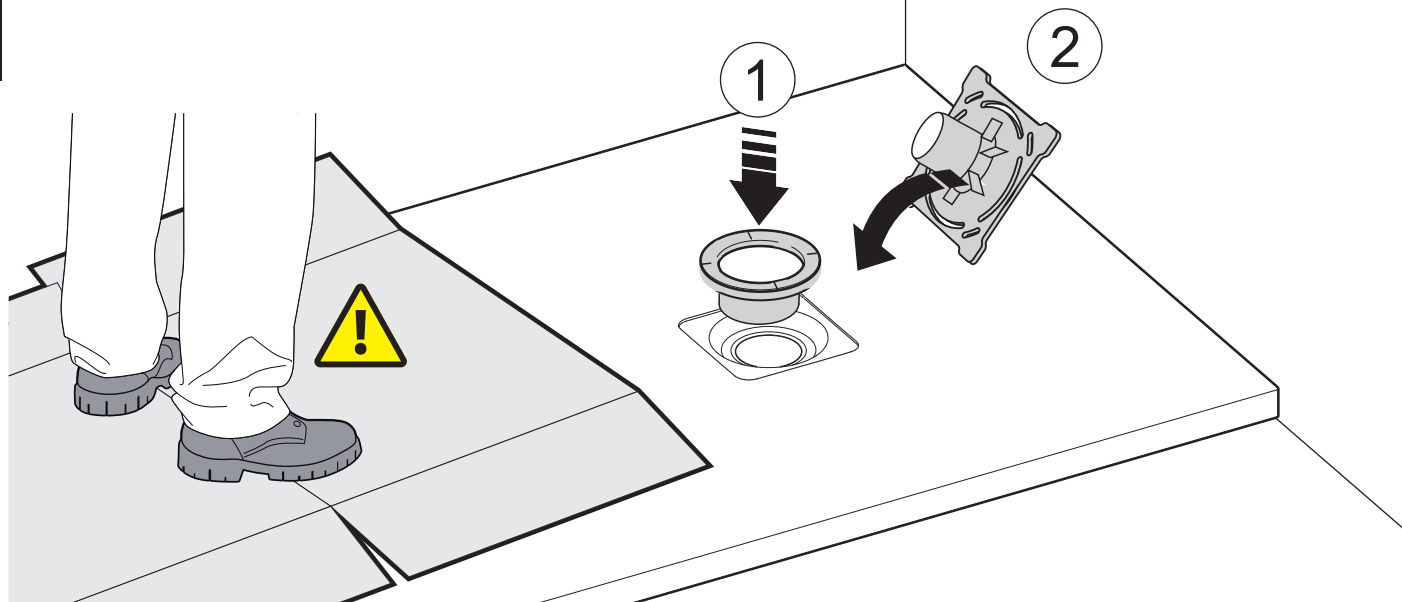


* герметик санитарный

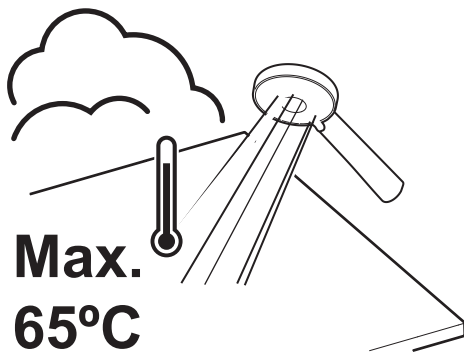


24h

7



Max.
65°C



УСТАНОВКА

Для сохранения оптимальных параметров и гарантии, производитель рекомендует производить монтаж изделия квалифицированным персоналом.

Устанавливайте изделие в соответствии со схемой.

Обеспечьте достаточный уклон сливной трубы для быстрого слива воды с поверхности поддона.

УХОД

Для чистки изделия необходимо использовать обычное жидкое средство не содержащие в своём составе абразивных и кислотно-щелочных присадок.

Внимание!

Во избежании травм помните, что поверхность поддона при намокании, во время принятия душа, особенно при применении мыла, шампуня, масла для купания и т.п., становится более скользкой!

Производитель оставляет за собой право изменять технические характеристики и цветовую гамму элементов изделия, без предупреждения покупателя.



Достоверную информацию уточняйте на santehnica.ru.