

Внимание! Данная модель универсальная, возможен монтаж левой и правой.
Внимание! Инструкция по монтажу предназначена для квалифицированной работницы.
Внимание! Перед началом работ по установке изделия, необходимо осмотреть все детали на наличие повреждений, которые могут быть вызваны транспортировкой. После установки деталей претензии не принимаются.
Внимание! Вертикальные профили крепятся к стенам на специальный скотч и силикон в соответствии с инструкцией.

Инструкция по эксплуатации

Поздравляем вас с приобретением нашего фирменного продукта. Вы сделали хороший выбор: приобрели продукт из высококачественных, безопасных и долговечных материалов.
Чтобы сохранить качество и красоту изделия, мы рекомендуем придерживаться данной инструкции.

Герметичность ограждения

Очень важно помнить, что для душевого ограждения не обеспечивает 100-процентную герметичность эффект задержки, оно выполняет функцию защиты от брызг. Однако количество воды, которое может попасть наружу, всегда минимально.
Причинами протечки воды могут быть некачественный монтаж или планировка коммуникаций.
Факторы, влияющие на снижение герметичности:
• несоблюдение инструкции по монтажу;
• неровности и уклон стен;
• установка компонентов изделия без использования уровня.

Уход за душевым ограждением

Регулярный уход за стеклянными элементами кабины позволит вам предотвратить образование известковых отложений и стекла сохранит прозрачность и блеск. Используйте для ухода за стеклянными элементами специальные моющие средства, не имеющие в своем составе агрессивных компонентов, кислот и щелочей. При уходе за стеклами рекомендуется использовать только мягкое полотенце и салфетки из микро-фибры. Избегайте абразивных средств.

Расходные материалы

Несмотря на то, что в наших изделиях использованы только высококачественные материалы, некоторые детали, в частности, водостойкие уплотнители, изнашиваются со временем и, в зависимости от процесса старения и со временем подлежат замене. Эти детали относятся расходным материалам. Их замена не входит в перечень работ по гарантийному обслуживанию, но их можно приобрести у производителя душевой кабины.

перечень комплектующих и инструментов

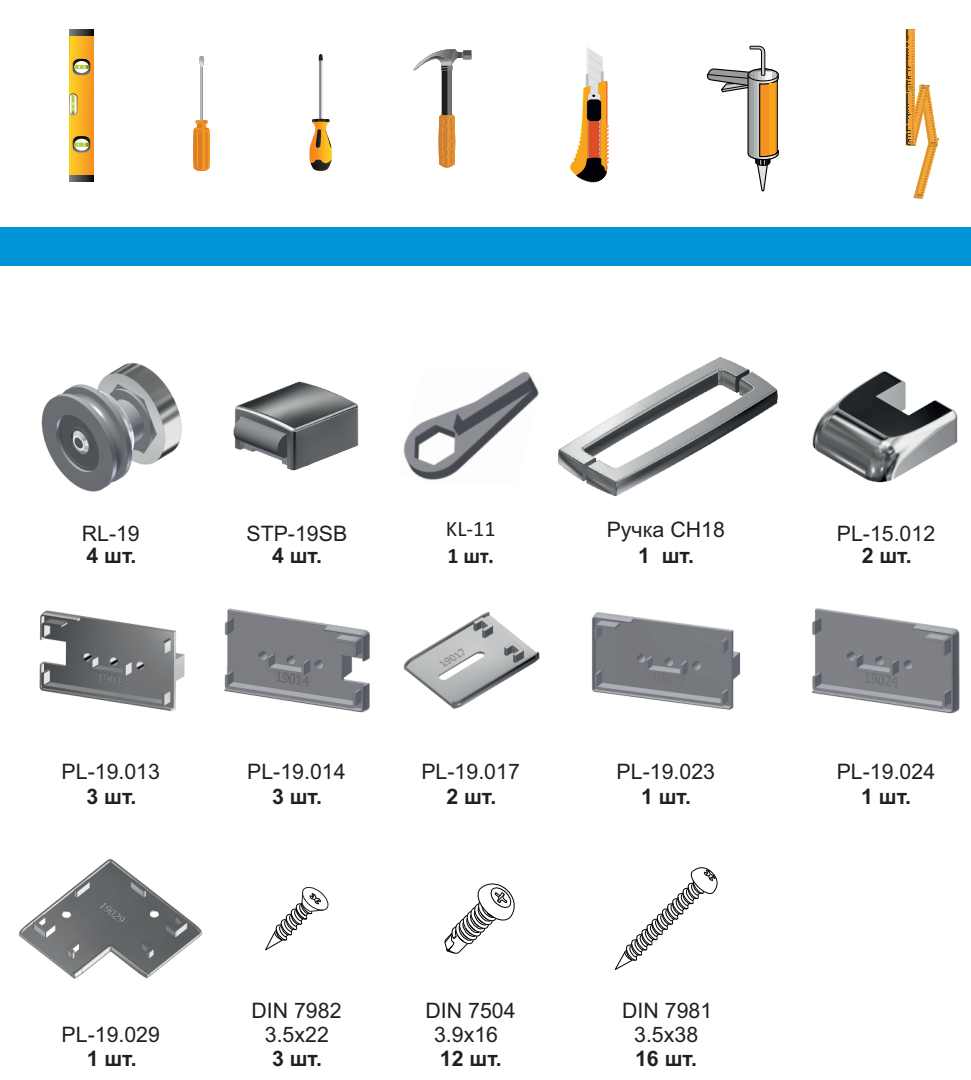
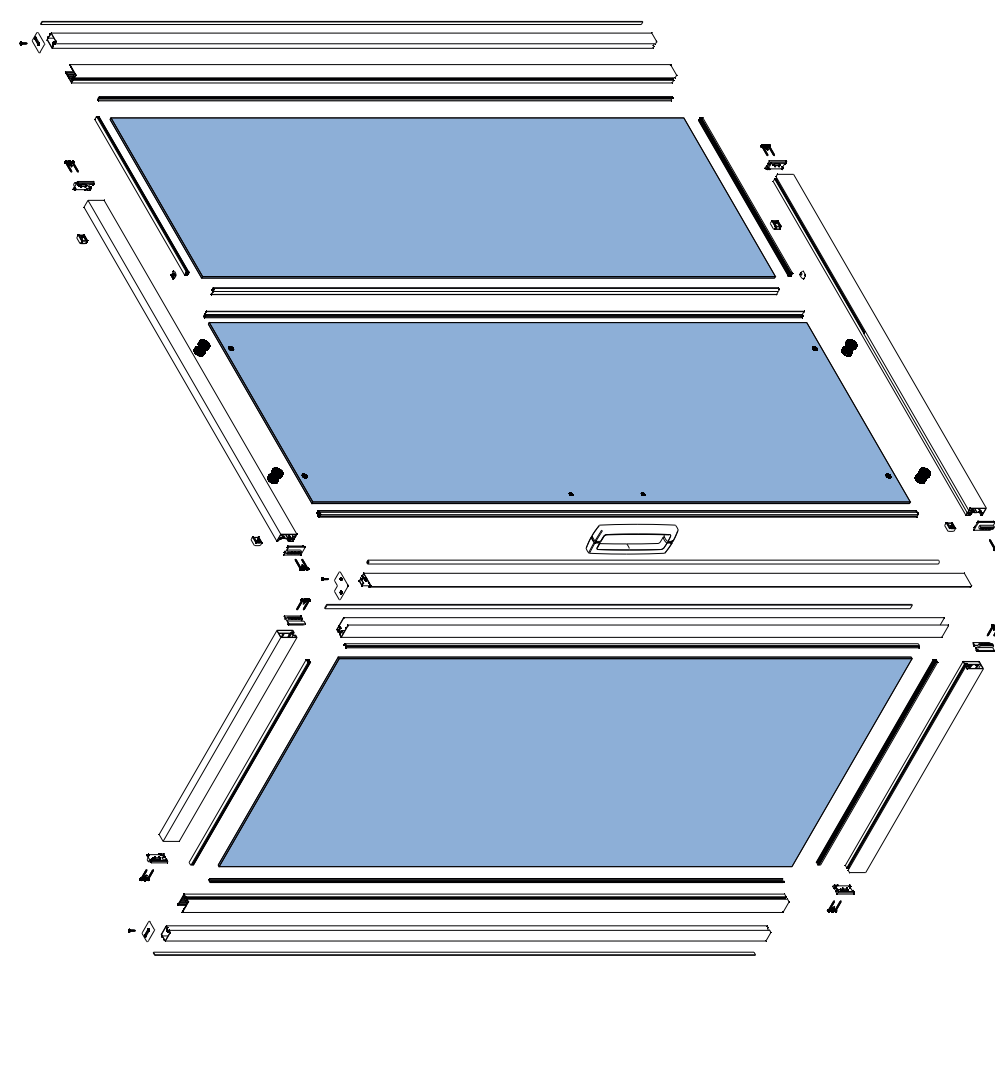
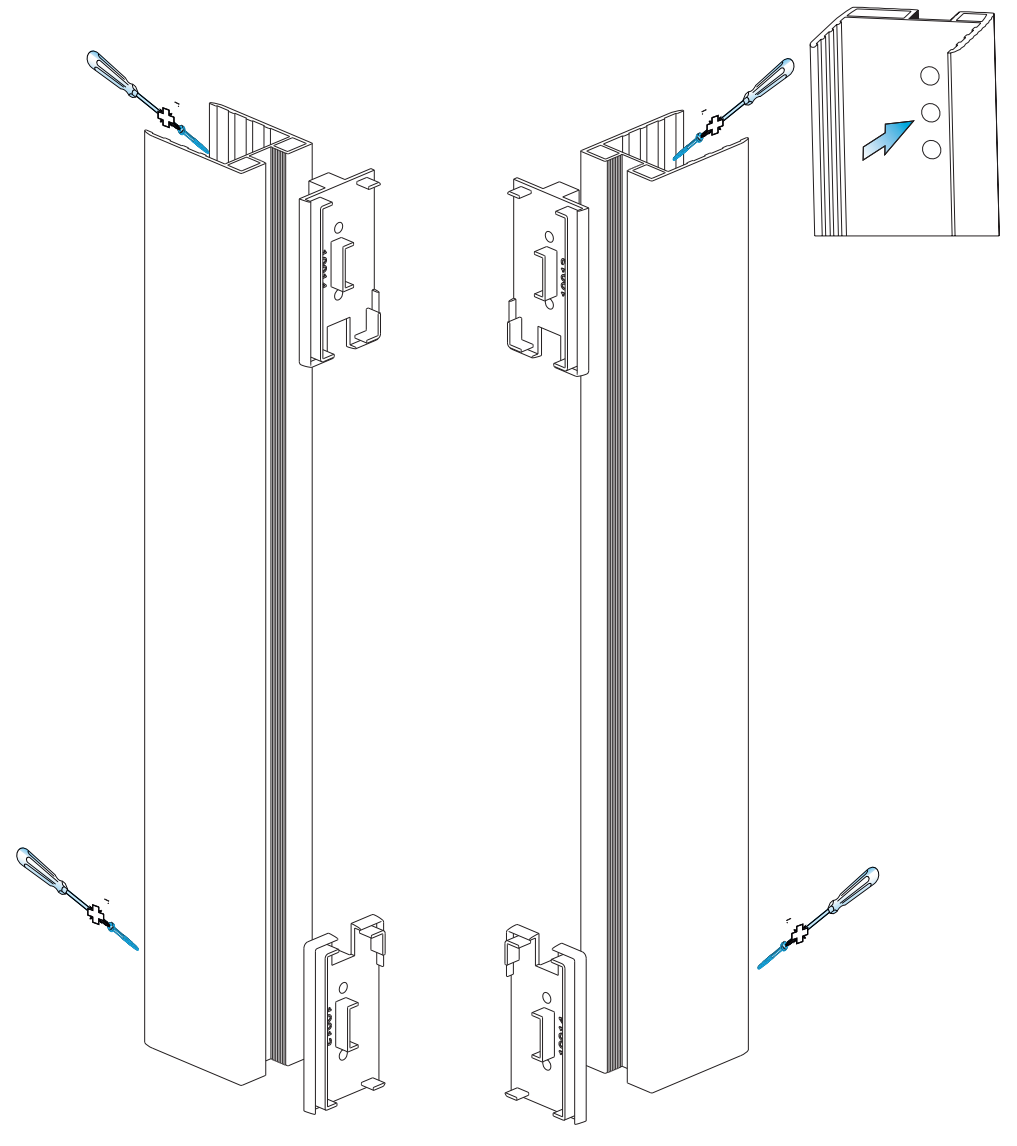


схема сборки

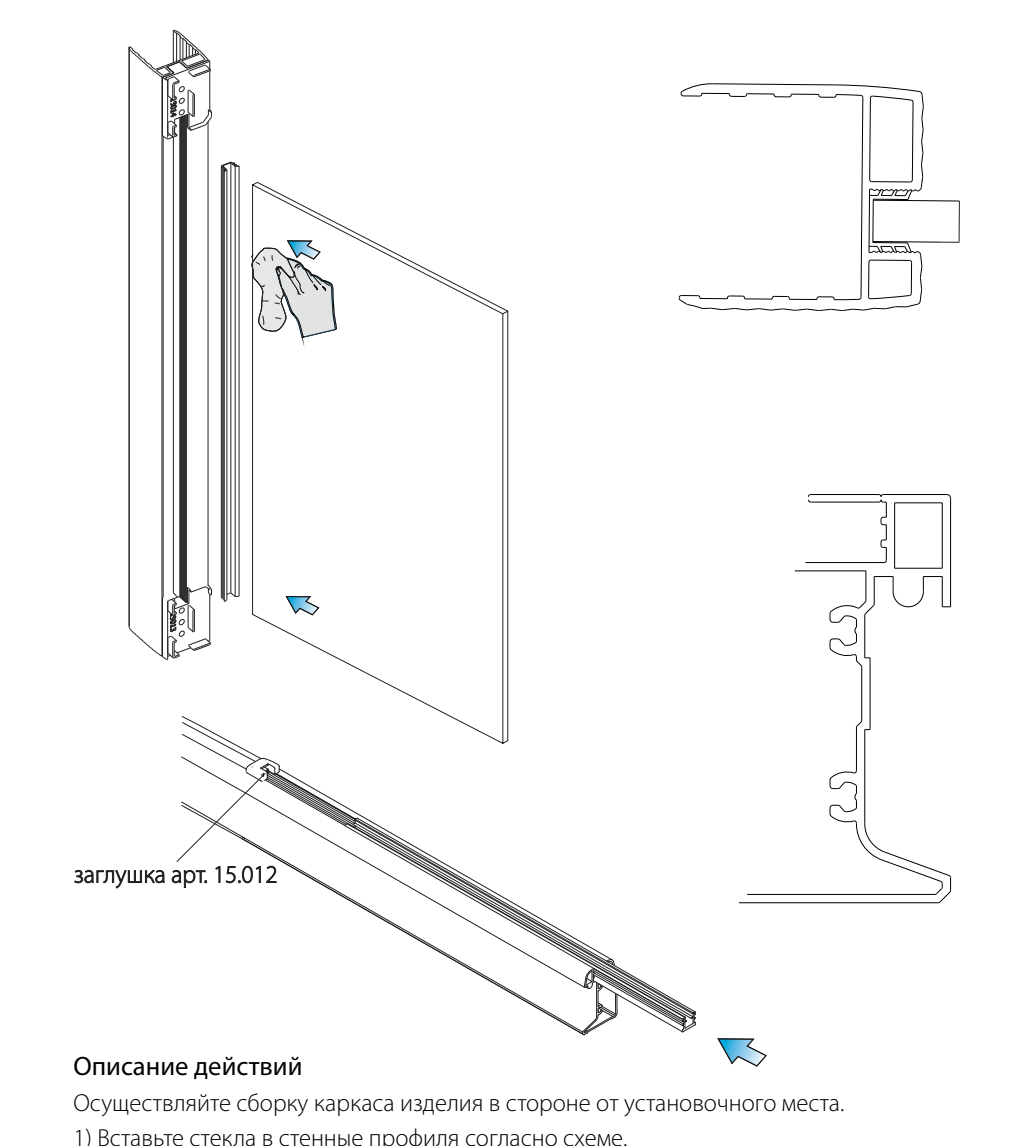


Шаг 1 сборка каркаса



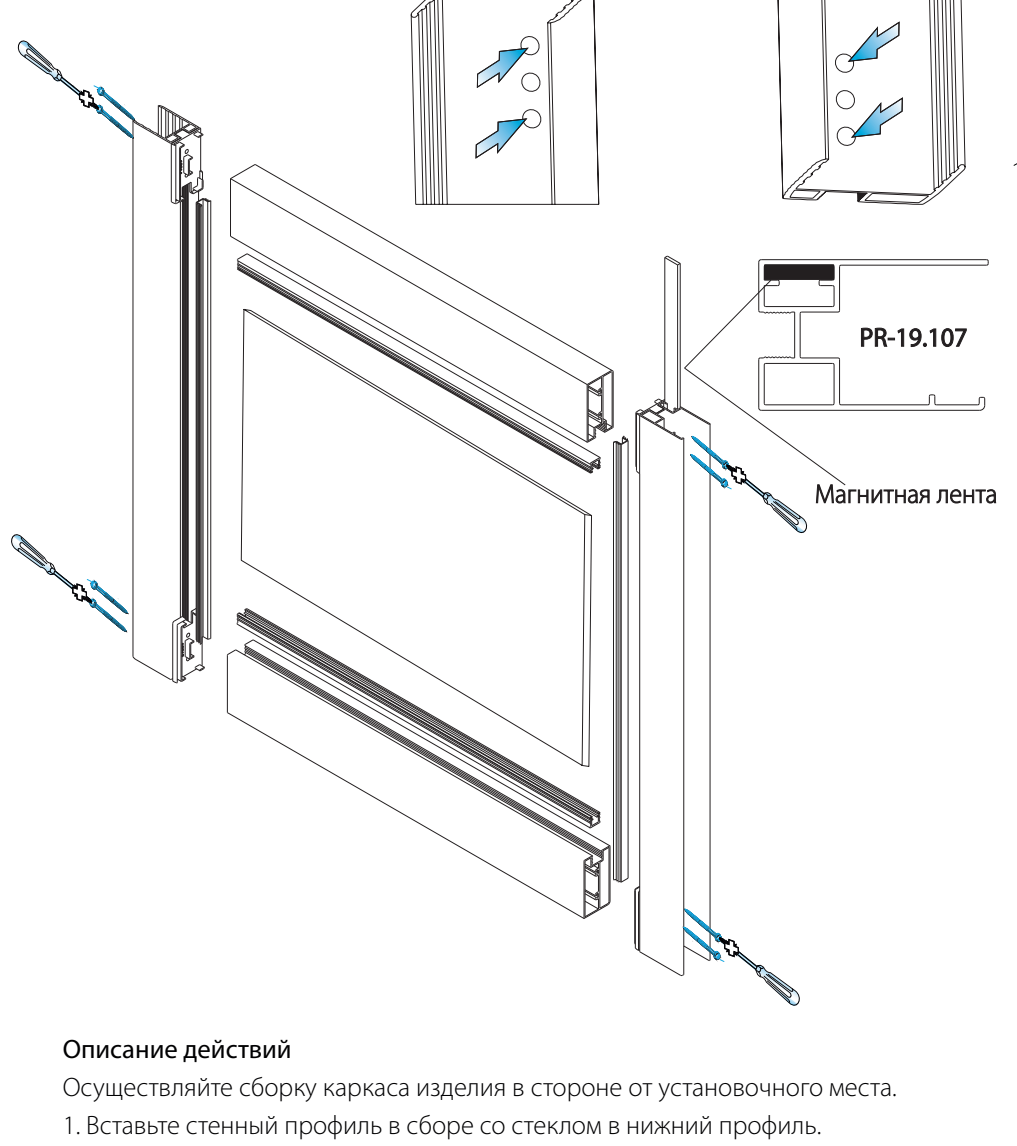
Описание действий
1) Вставьте пластиковые детали арт. 19.013 и арт. 19.014 в профиль согласно схеме.
2) Зафиксируйте пластиковые детали саморезами из комплекта 7504 3,9x16.

Шаг 2 сборка каркаса



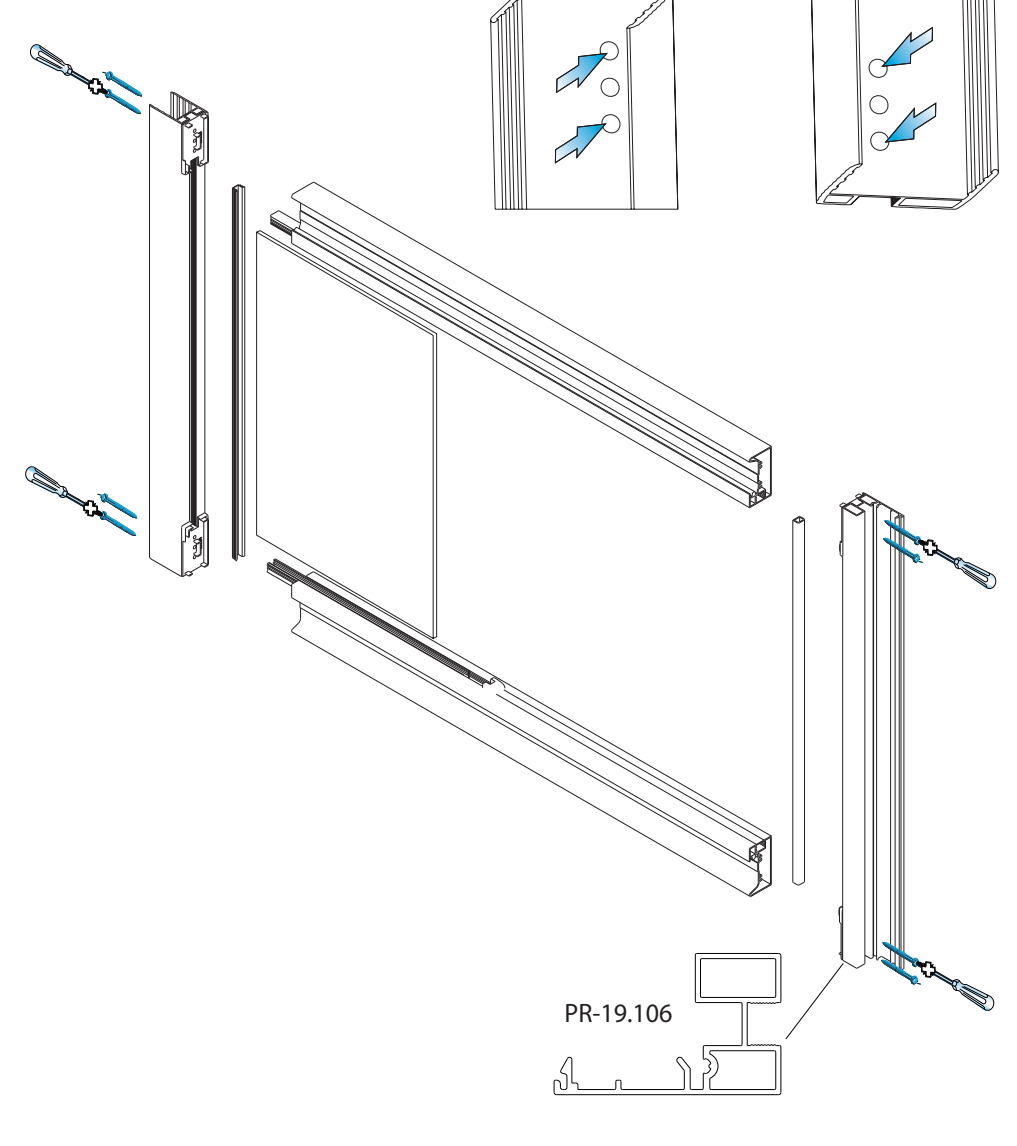
Описание действий
Осуществляйте сборку каркаса изделия в стороне от установочного места.
1) Вставьте стекло в стеновые профили согласно схеме.
Предварительно нанесите силиконовую смазку или мыльный раствор на торцы стекла для удобства монтажа.
2) Вставьте уплотнители в нижнюю и верхнюю направляющую до упора в пластиковый стопор арт. 15.012, согласно схеме.

Шаг 3 сборка вспомогательного каркаса



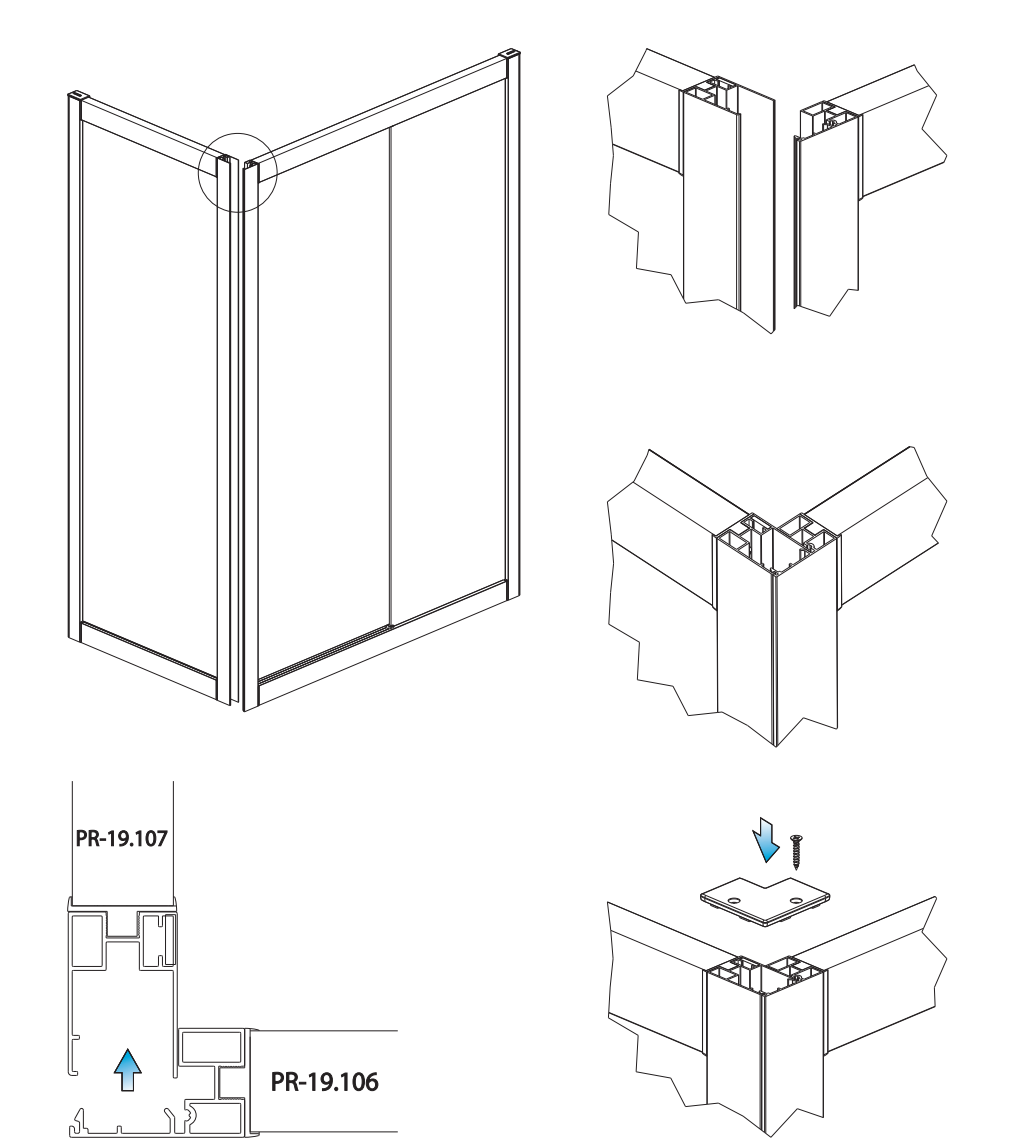
Описание действий
Осуществляйте сборку каркаса изделия в стороне от установочного места.
1) Вставьте стеновой профиль в сборе со стеклом в нижний профиль.
Предварительно для удобства установки, нанесите силиконовую смазку или мыльный раствор на нижний торец стекла.
2) Вставьте магнитную ленту в профиль PR-19.107
3) Закрепите каркас саморезами DIN7981 3,5x38 из комплекта.

Шаг 4 сборка основного каркаса



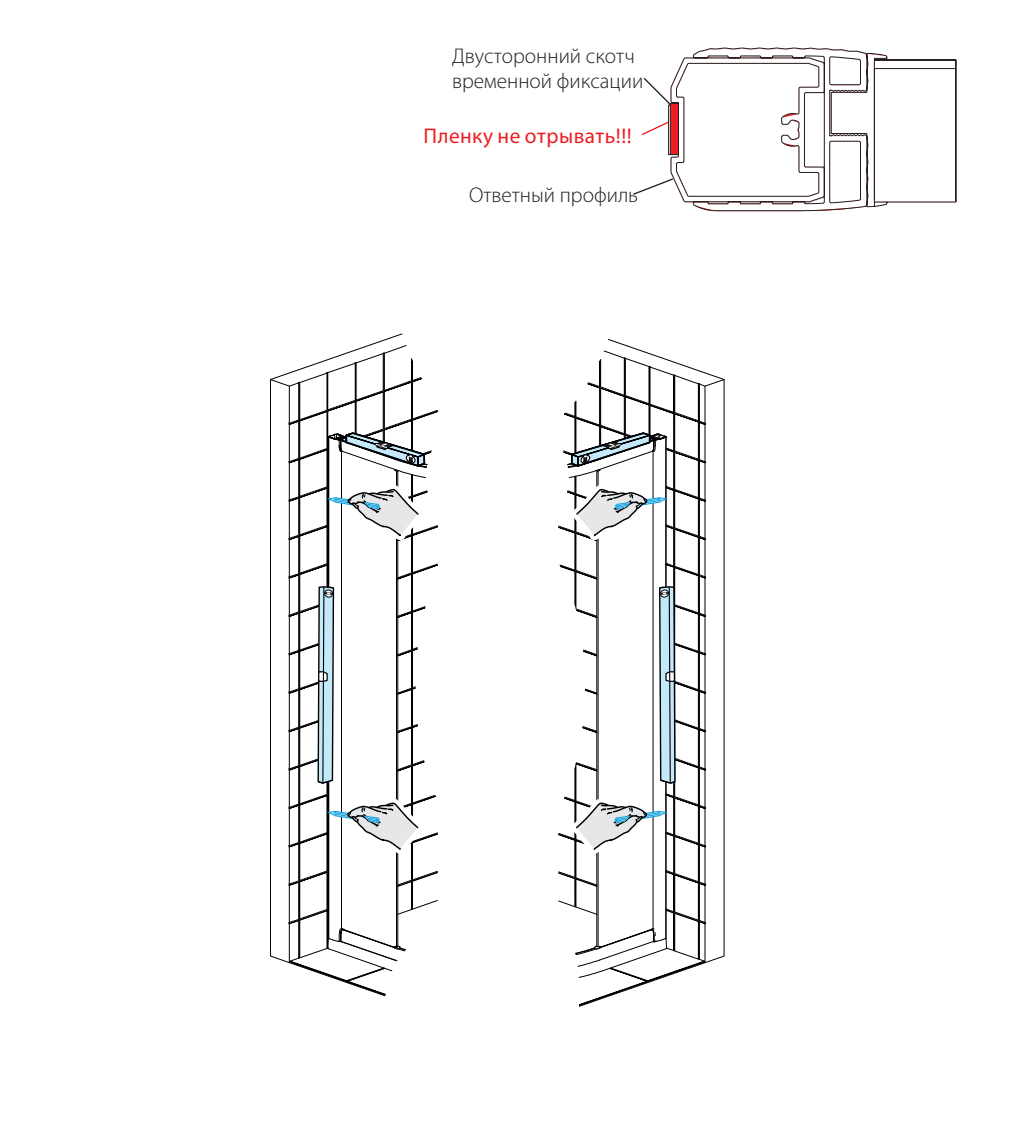
Описание действий
Осуществляйте сборку каркаса изделия в стороне от установочного места.
1) Собирайте аналогично основной каркас, но с использованием профиля PR-19.106
2) Закрепите каркас саморезами DIN7981 3,5x38 из комплекта.

Шаг 5 соединение вспомогательного и основного каркаса



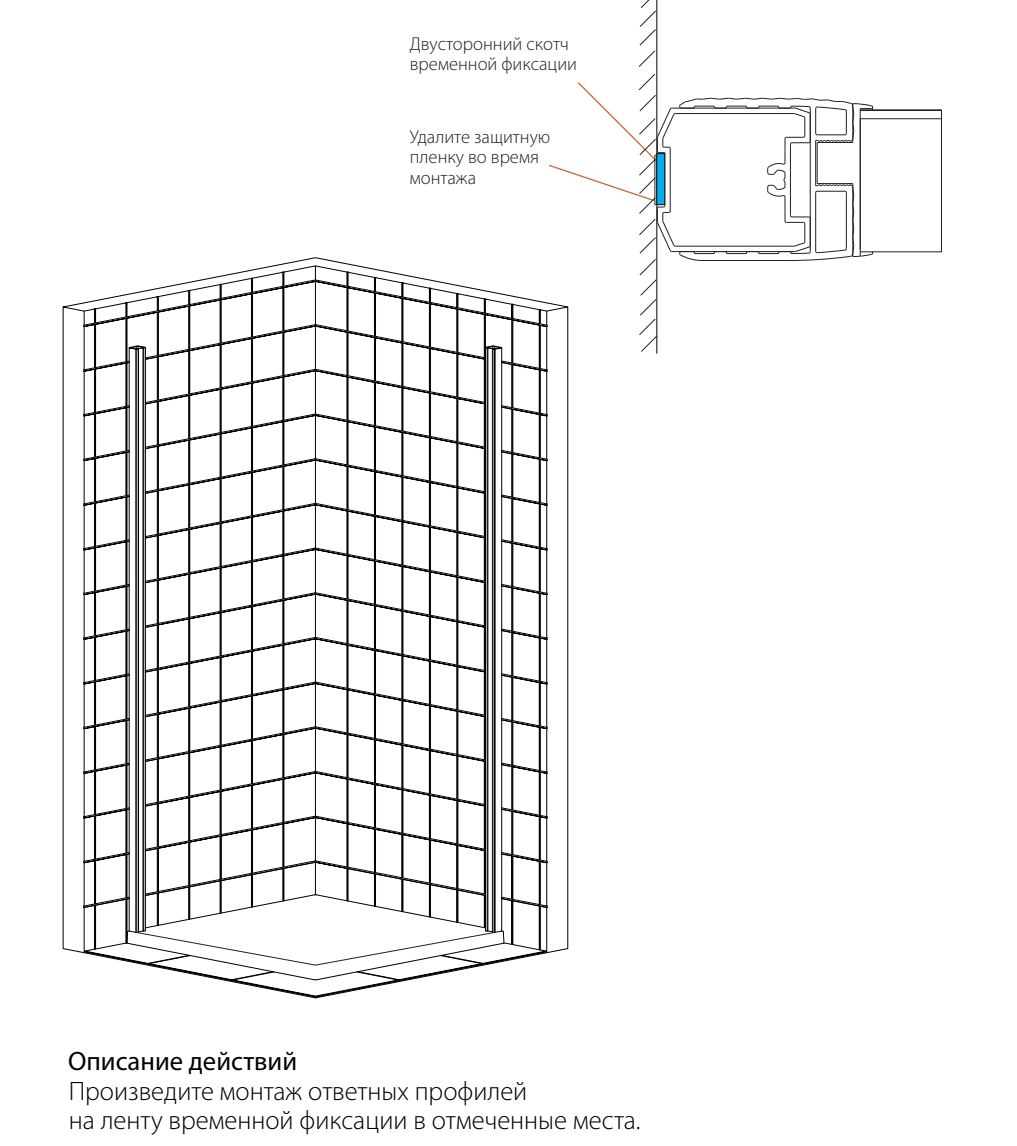
Описание действий
Осуществляйте сборку каркаса изделия в стороне от установочного места.
1) Вставьте профиль основного каркаса PR-19.106 в профиль вспомогательного PR-19.107
2) Закрепите каркасы крышкой PL-19.029 и саморезом DIN 7982 3,5x22

Шаг 6 разметка установочного места



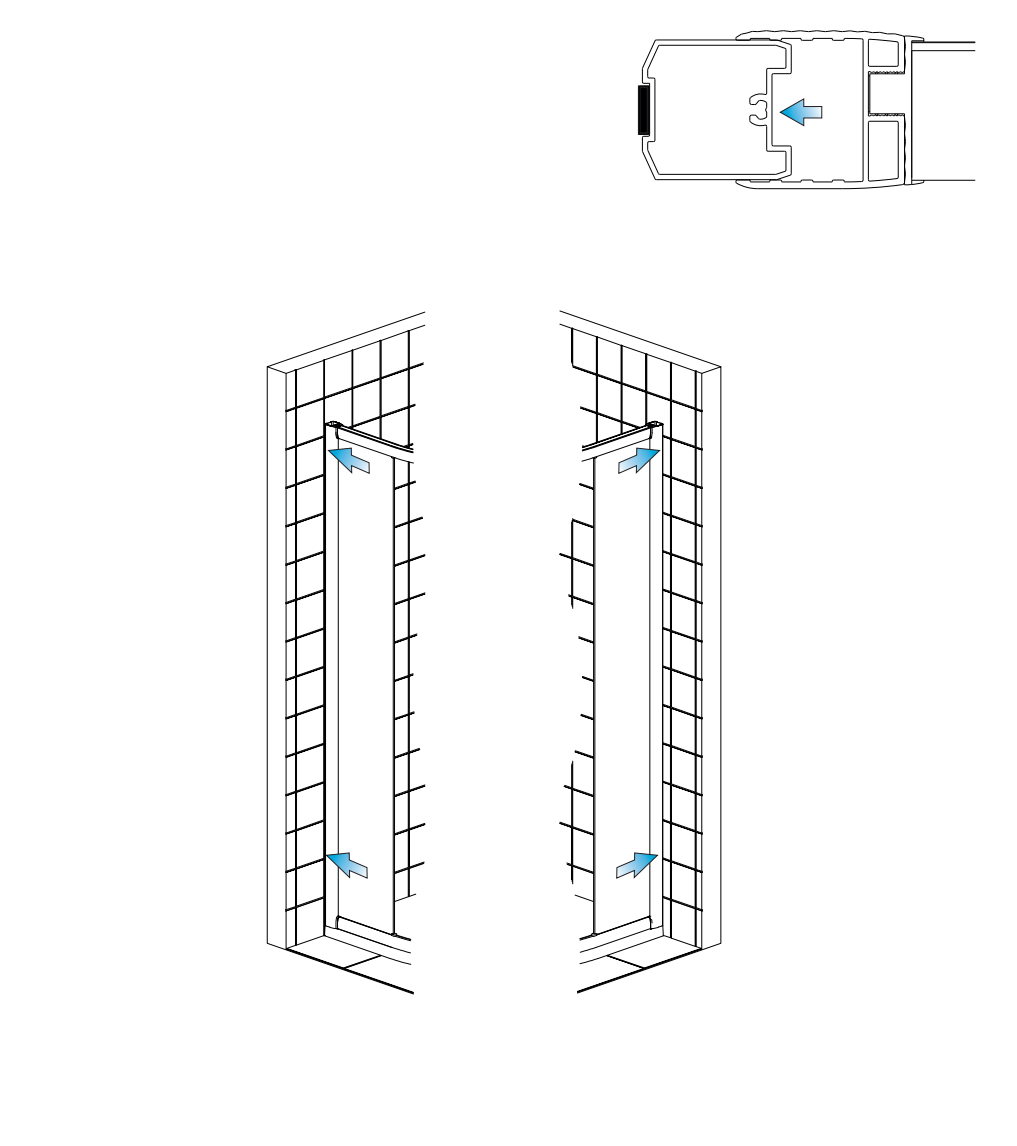
Описание действий
1) Выставьте каркас в сборе с ответными профилями в монтажное место для разметки.
2) Отметьте карандашом место монтажа.
3) Оставьте каркас в сторону для дальнейшего монтажа ответных профилей.

Шаг 7 монтаж ответных профилей



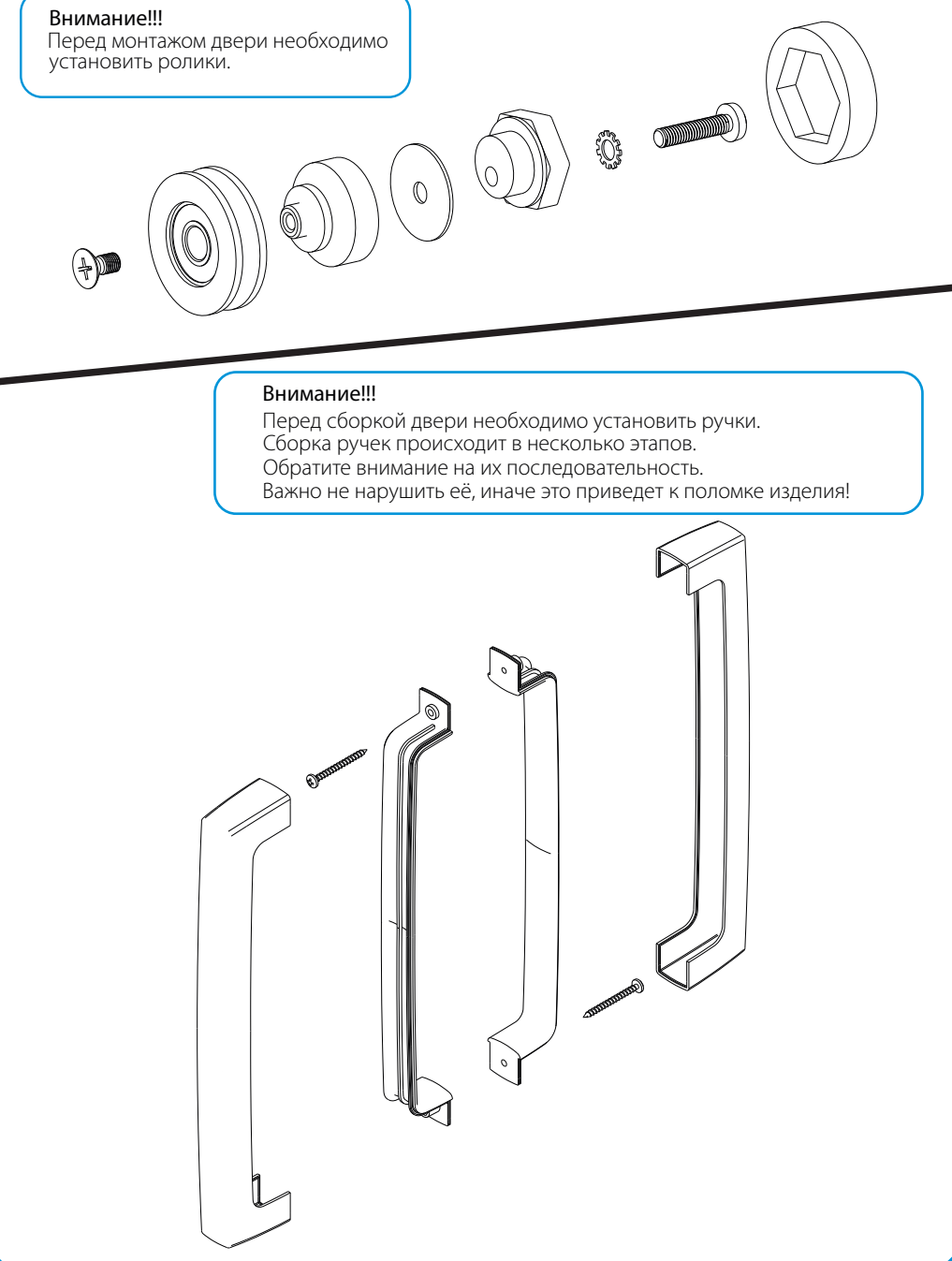
Описание действий
Произведите монтаж ответных профилей на ленту временной фиксации в отмеченные места.
Примечание: Для удобства фиксации ответных профилей не отрывайте сразу целиком защитную пленку. Аккуратно оторвите пленку сверху и снизу по 20 см с каждой стороны и приклейте профиль согласно разметке. Только после этого оторвите оставшуюся защитную пленку и окончательно приклейте профиль.

Шаг 8 монтаж каркаса



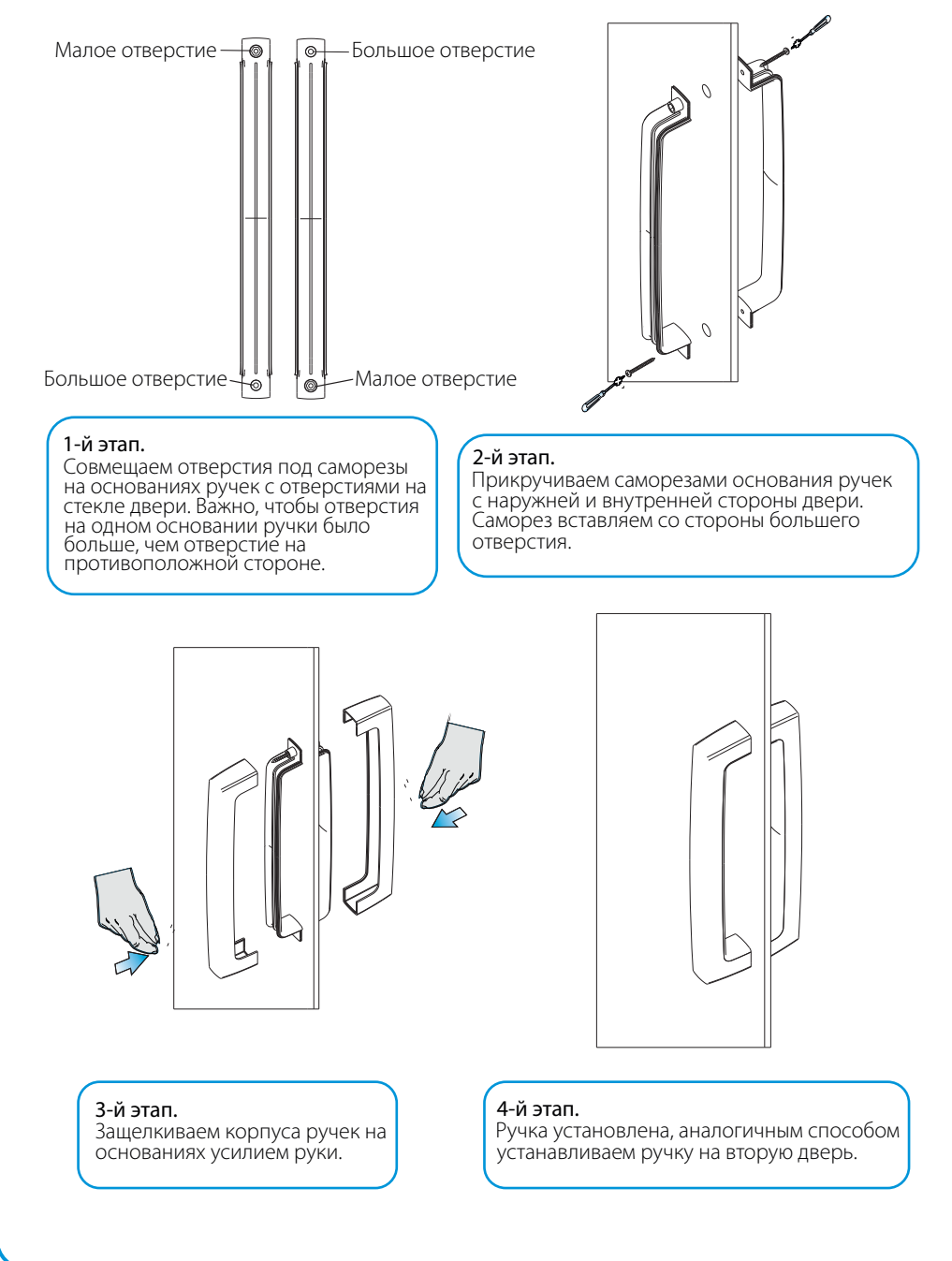
Описание действий
1. Смонтируйте собранный каркас в ответные профили и отрегулируйте по требуемому внешнему зазору.

Шаг 9 сборка дверей



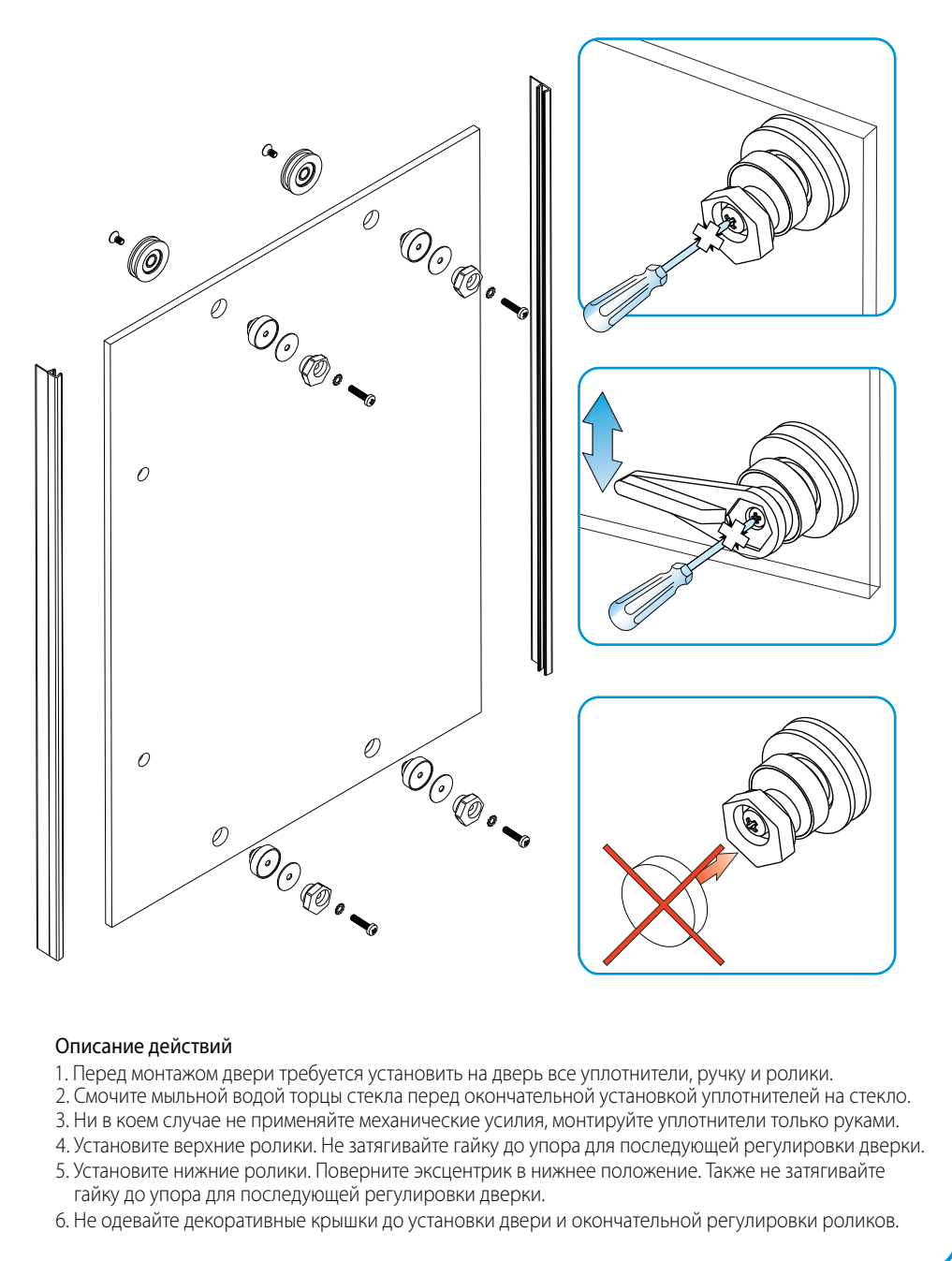
Внимание!!! Перед монтажом двери необходимо установить ролики.
Внимание!!! Перед сборкой двери необходимо установить ручки.
Сборка ручек происходит в несколько этапов. Обратите внимание на их последовательность. Важно не нарушить её, иначе это приведет к поломке изделия!

Шаг 10 сборка ручек



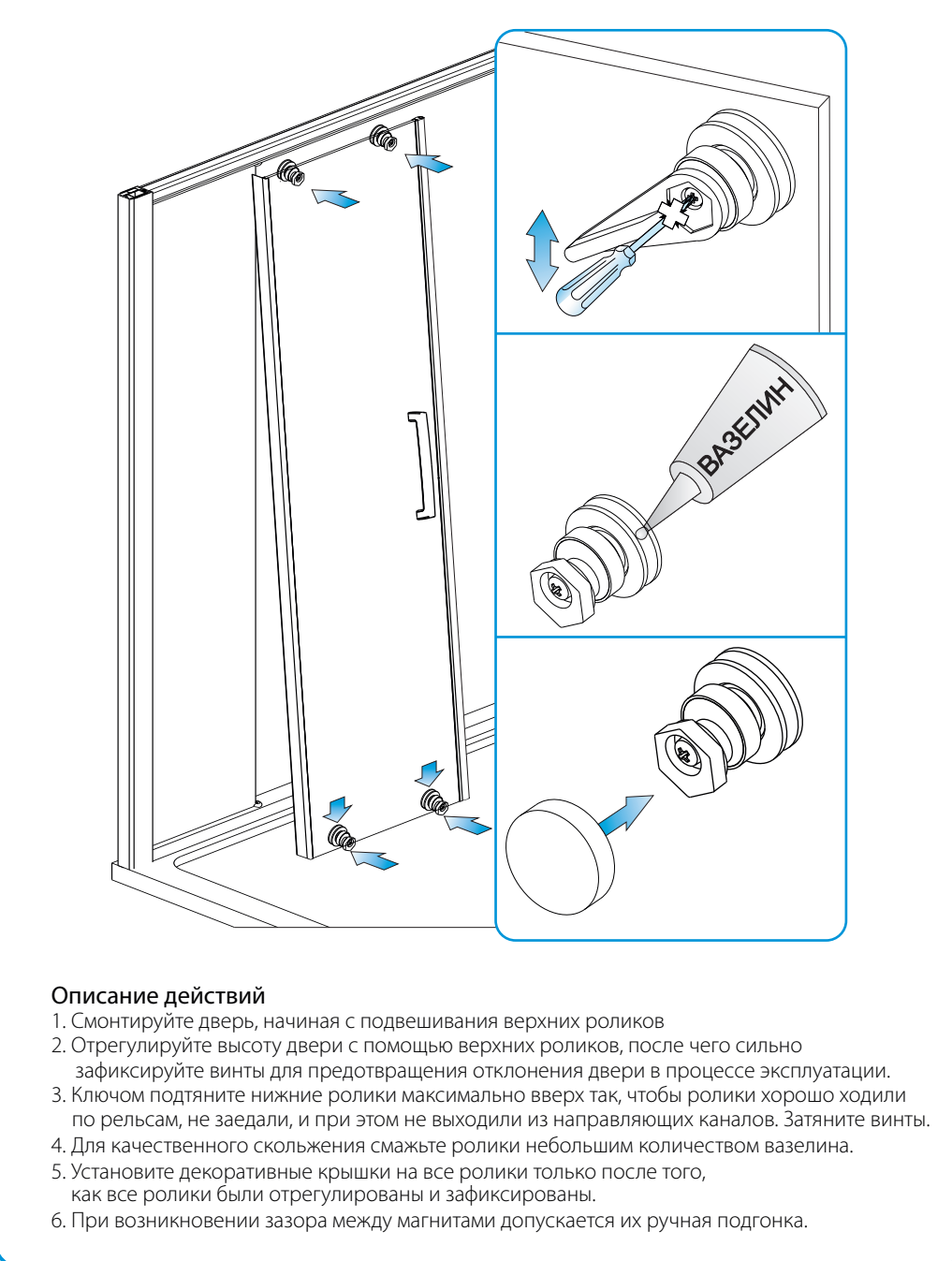
1-й этап. Совмещаем отверстия под саморезы на основании ручек с отверстиями на створке двери. Важно, чтобы отверстия на одном основании ручки были больше, чем отверстия на противоположной стороне.
2-й этап. Прикручиваем саморезами основную ручку с наружной и внутренней стороны двери. Саморез вставляем со стороны большего отверстия.
3-й этап. Закрепляем корпусы ручек на основании усилив ручку.
4-й этап. Ручки устанавливаем аналогичным способом устанавливаем ручку на вторую дверь.

Шаг 11 сборка дверей



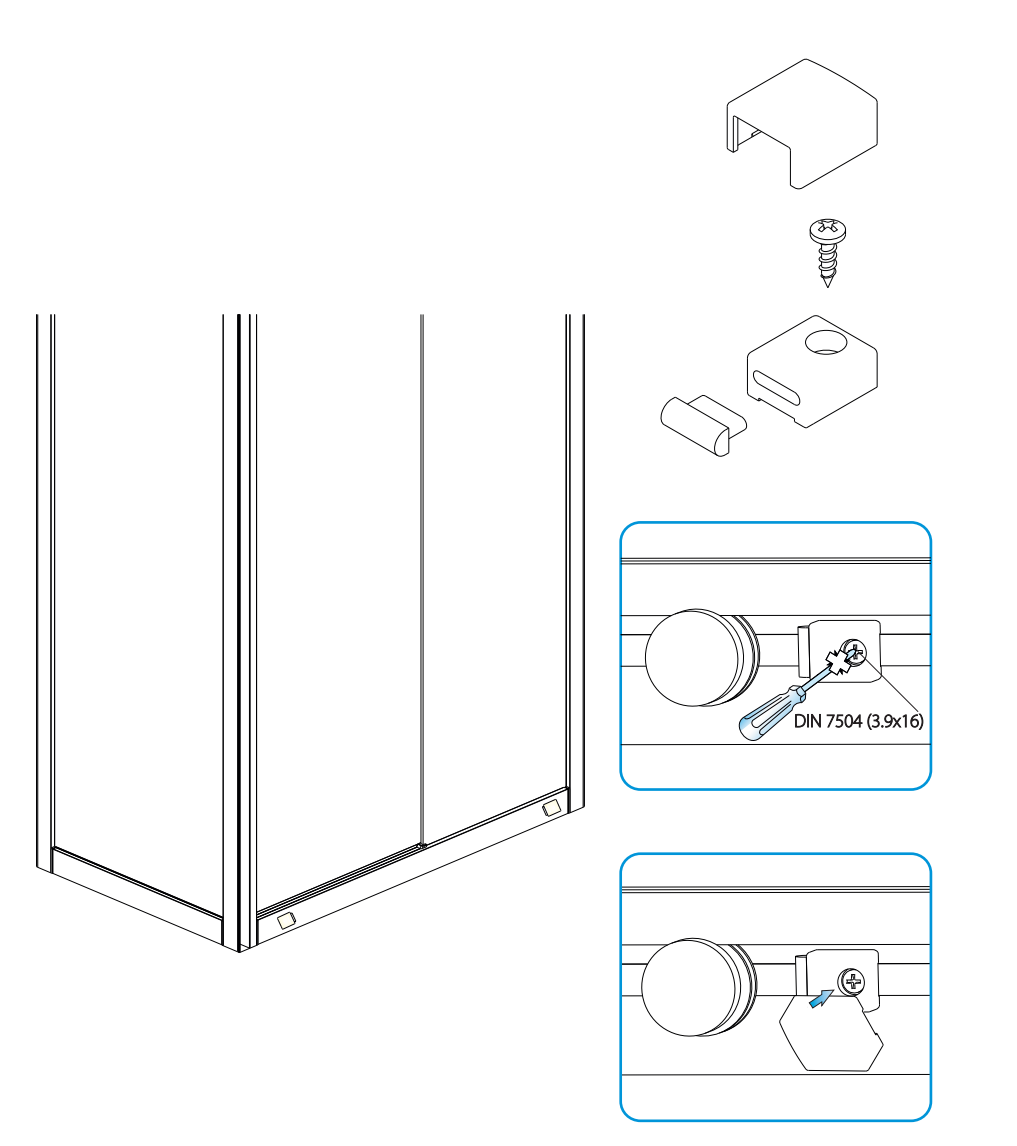
Описание действий
1. Перед монтажом двери требуется установить на дверь все уплотнители, ручку и ролики.
2. Сложите верхнюю часть створки стекла перед окончательной установкой уплотнителя на стекло.
3. Ни в коем случае не применяйте механические усилия, монтируйте уплотнители только руками.
4. Установите верхние ролики. Не затягивайте гайку до упора для последующей регулировки двери.
5. Установите нижние ролики. Поверните эксцентрик в нижнее положение. Также не затягивайте гайку до упора для последующей регулировки двери.
6. Не одевайте декоративные крышки до установки двери и окончательной регулировки роликов.

Шаг 12 установка и регулировка дверей



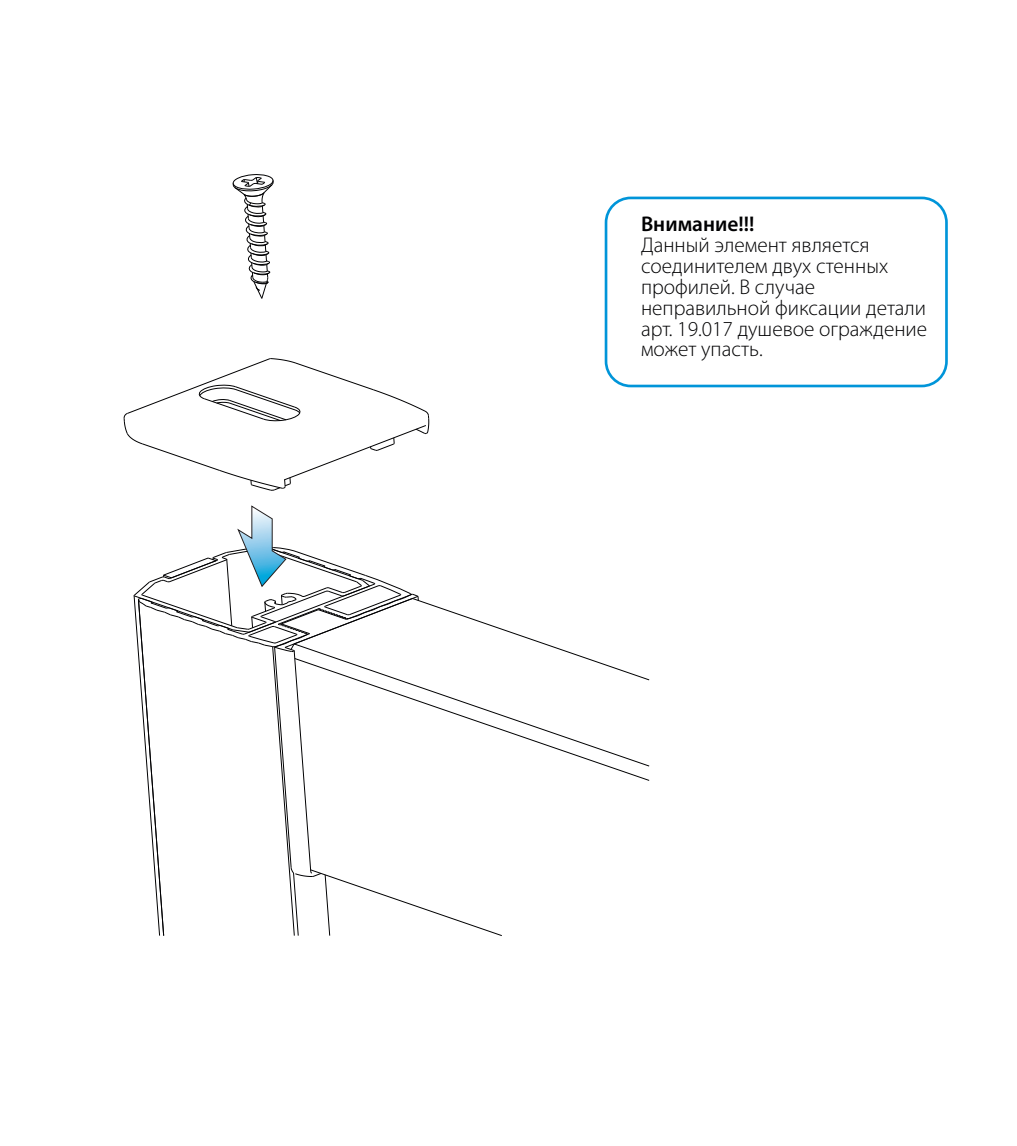
Описание действий
1. Смонтируйте дверь, начиная с подвешивания верхних роликов
2. Отрегулируйте высоту двери с помощью верхних роликов, после чего сильно зафиксировать винты для предотвращения отклонения двери в процессе эксплуатации.
3. Включи подните нижние ролики максимально вверх так, чтобы ролики хорошо ждали по рельсам, не заедая, и при этом не выходили из направляющих каналов. Затяните винты.
4. Для качественного скольжения смажьте ролики небольшим количеством вазелина.
5. Установите декоративные крышки на все ролики только после того, как все ролики были отрегулированы и зафиксированы.
6. При возникновении зазора между магнитом допускается его ручная подгонка.

Шаг 13 установка стопоров



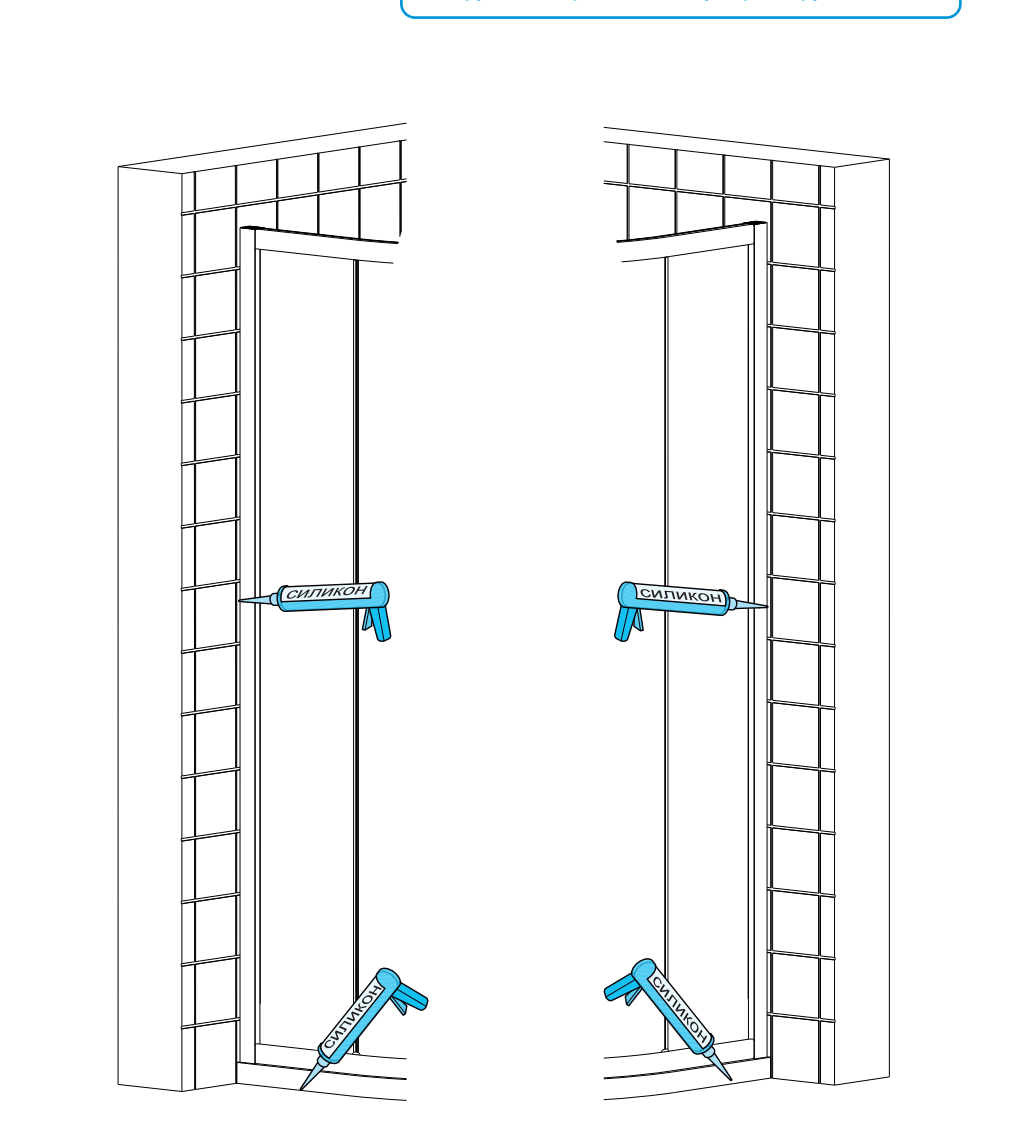
Описание действий
После установки и регулировки дверей необходимо установить стопоры.
1. Закрепите и отрегулируйте двери.
2. Поочередно прикладывая створки арт. STP-1958 прикрутите их к профилю согласно схеме.
3. Установите декоративные крышки.
4. Повторите действия для дверей в открытом положении.

Шаг 14 установка фиксирующей крышки



Описание действий
Деталь арт. PL-19.017 фиксирующая крышка. Смонтируйте крышку на стеновые профили с помощью саморезов DIN 7982 3,5x22 из комплекта.
Внимание!!! Данный элемент является соединителем двух стеновых профилей. В случае неточной фиксации детали арт. 19.017 душевое ограждение может упасть.

Шаг 15



Описание действий
Душевое ограждение необходимо загерметизировать антибактериальным силиконом с внутренней и наружной стороны по всему периметру.
Внимание! Силикон наносить на очищенную, обезжиренную и высушенную поверхность. Ширина зава должна быть выше толщины его профиля. Створку поверхности необходимо проложить до образования пленки. Дать высохнуть 24 часа.

Достоверную информацию уточняйте на santehnica.ru.