

# ИНСТРУКЦИЯ ПО УСТАНОВКЕ И ЭКСПЛУАТАЦИИ

Ванна BT-NL-601 FTSH



---

## **Обслуживание и уход**

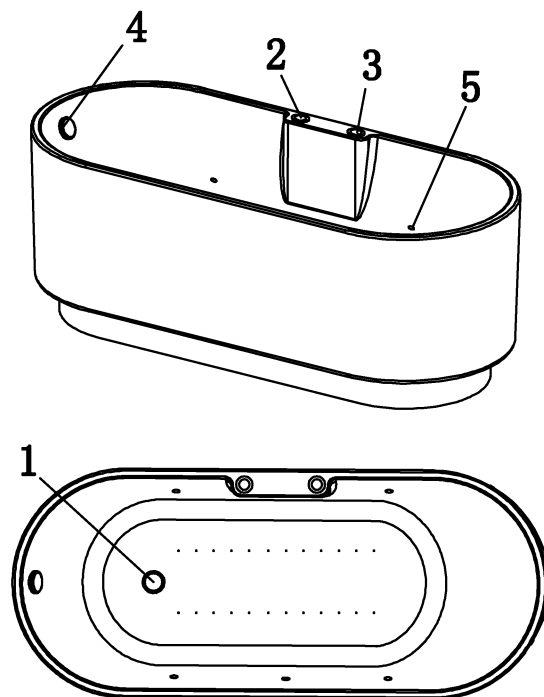
- 1.1 Чистка изделия производится с помощью мягкой ткани и жидкого моющего средства. Запрещается использовать средства содержащие ацетон, аммиак или формальдегид, а так же кислоты.
- 1.2 Мелкие царапины на акриловой поверхности можно устранить при помощи мелкой наждачной бумаги (2000 единиц), затем отполировать место повреждения полировочной пастой, нанесенной на мягкую ткань.
- 1.3 Известковый налет может быть удален с помощью слабого раствора лимонной кислоты.
- 1.4 Для более детальной очистки хромированные детали могут быть сняты.
- 1.5 Не применяйте грубую ткань и другие материалы, которые могут поцарапать изделие.
- 1.6 После использования ванны полностью слейте воду и отключите электричество.
- 1.7 Не допускайте падения в ванну тяжелых предметов.
- 1.8 Не допускайте соприкосновения с ванной горячих предметов, чья температура превышает 70 градусов Цельсия.

## **Меры пр осторожности**

- 2.1 Электропроводка должна быть выполнена квалифицированным специалистом согласно данному руководству.
  - 2.2 Обратите внимание на обязательное использование УЗО (32А) и заземления.
  - 2.3 После использования ванны обязательно проверьте выключена ли система.
  - 2.4.Если кабель питания поврежден, для обеспечения безопасности он должен быть заменен квалифицированным специалистом.
  - 2.5.Приборы, содержащие детали под напряжением, за исключением устройств, снабженных безопасным сверхнизким напряжением не превышающим 12 В, должны быть недоступны для человека, находящегося в ванной.
- Приборы, включающие электрические компоненты, за исключением устройств дистанционного управления, должны быть расположены или закреплены так, чтобы исключить возможность их падения в ванну

## MODEL:BT-NL-601

### 1. Составляющие части ванны



- 1. Слив
- 2. Кнопка включения подводной подсветки
- 3. Кнопка включения аэромассажа
- 4. Перелив
- 5. Подводная подсветка

### Технические характеристики

Частота	Напряжение	Частота	Мощность
Воздушный насос	<b>AC220V</b>	<b>50Hz</b>	<b>300W</b>

## 2. Монтажная схема

### А. Электрощит:

В электрощите установите устройство защитного отключения (УЗО) 32А с током утечки 30мА и автоматический выключатель 25А. После принятия ванны отключите устройство.

### В. Питание:

На изделие подается напряжение 220V (16Ам). Необходимо проложить безобрывный «трех-жильный» медный кабель сечением 2,5 мм<sup>2</sup>, от электрощита до места вывода кабеля указанного на монтажной схеме.

**С. Зона выхода электрокабеля:** Свободная длина кабеля от точки вывода, указанной на схеме не менее 1,5 м.

### Дренаж:

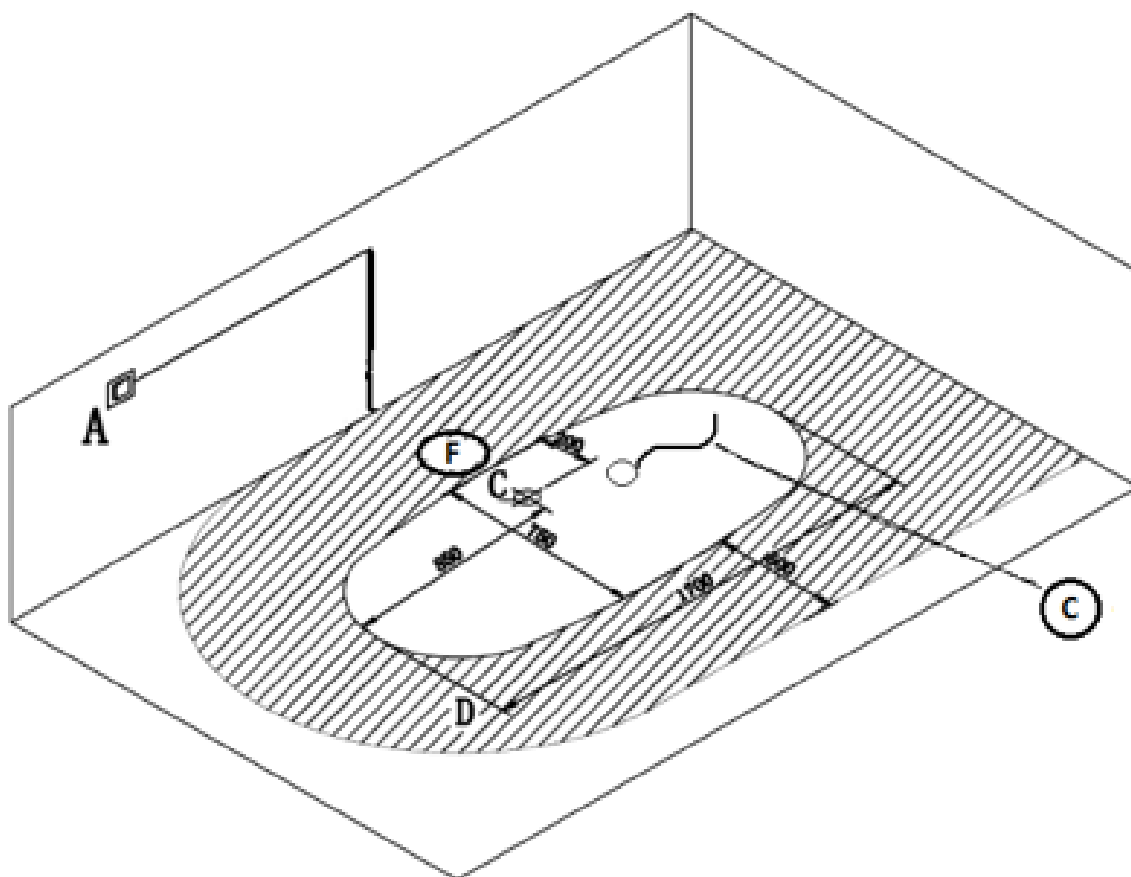
Выход канализационной трубы делается с учетом размера сифона на расстоянии относительно дренажного отверстия ванны не менее 200мм.

**D: Обслуживающая зона:** Оставьте расстояние в 500мм или больше вокруг ванны, для обеспечения последующего обслуживания (D).

**F: Точки вывода подачи г/х воды** организовать согласно инструкции выбранного напольного смесителя (F)

! В техническом шкафу устанавливаются редукторы давления  $P_{\text{раб.}} = 2-5 \text{ атм}$

! В техническом шкафу устанавливаются промывочные фильтры.

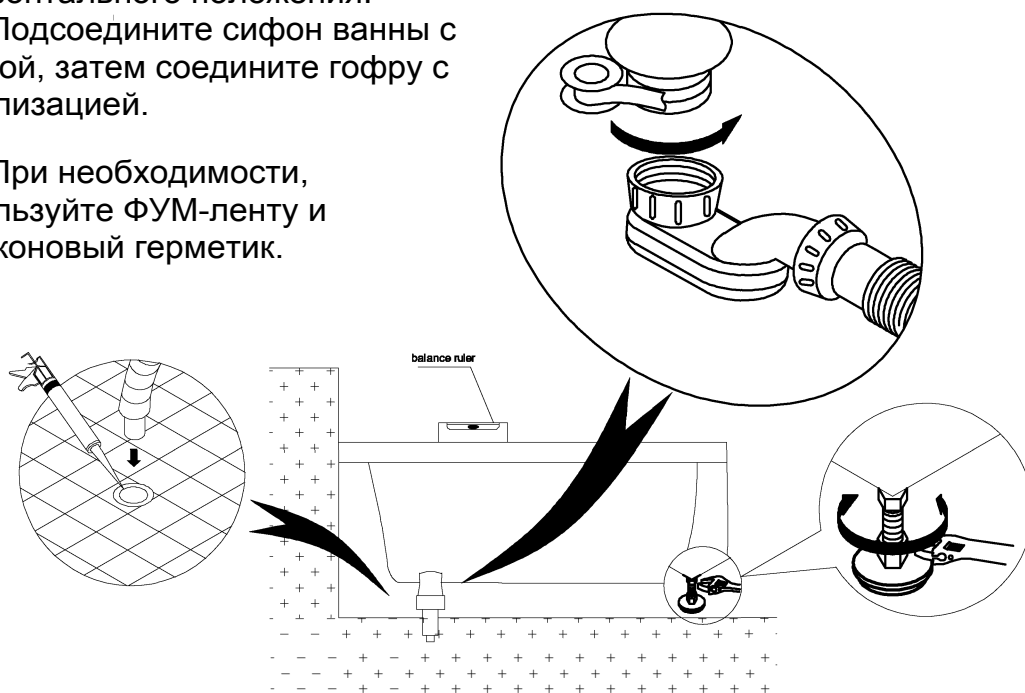


### 3.1. Дренаж

3.1. Отрегулируйте ножки ванны для придания ей устойчивого горизонтального положения.

3.2. Подсоедините сифон ванны с гофрой, затем соедините гофру с канализацией.

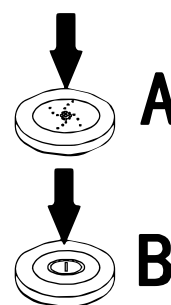
3.3. При необходимости, используйте ФУМ-ленту и силиконовый герметик.



### 4. Функции ванны

4.1. Для включения аэромассажа нажмите кнопку "А". Не включайте данную функцию пока вода в ванне не достигнет уровня 5 см.

4.2. Для включения и регулировки подсветки нажмите кнопку "В".



#### Примечание:

Данная инструкция дана только в качестве справки, производитель оставляет за собой право на внесение изменений в конструкцию и дизайн изделий без предварительного уведомления

---

## 5. Возможные неисправности и их решения

Неисправность	Причина	Решение
Ванна не устойчива	Не отрегулированы ножки	Отрегулируйте
Утечка воды	Износ уплотнителя	Замените уплотнитель
	Плохое соединение	Повторно соедините узлы
	Разгерметизация	Замените поврежденные участки

## 6. Меры предосторожности

6.1. Не используйте слишком горячую воду. При заполнении ванны сначала откройте вентиль с холодной водой.

## 7. Внимание!

7.1. Электропроводка должна быть выполнена квалифицированным специалистом, согласно данному руководству.

7.2. Обратите внимание на обязательное использование УЗО и заземления.

7.3. После использования ванны обязательно проверьте выключена ли система.

## Примечание:

Данная инструкция дана только в качестве справки, производитель оставляет за собой право на внесение изменений в конструкцию и дизайн изделий без предварительного уведомления

Достоверную информацию уточняйте на [santehnica.ru](http://santehnica.ru).