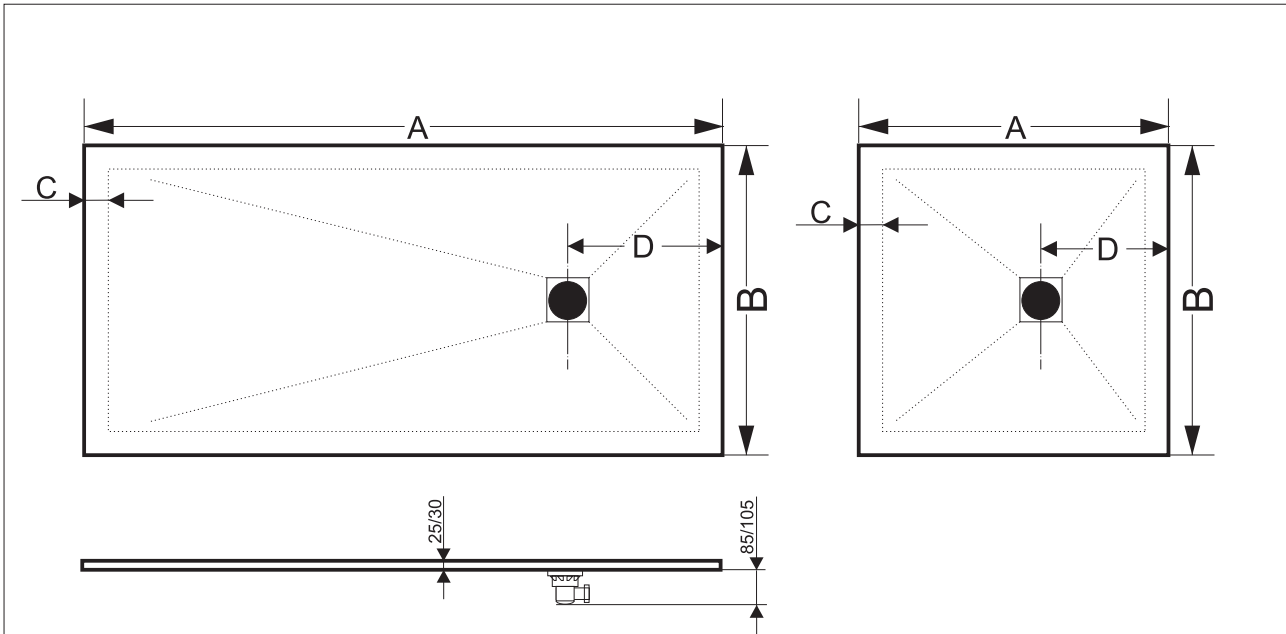


Серия Stone Tray  
Искусственный камень

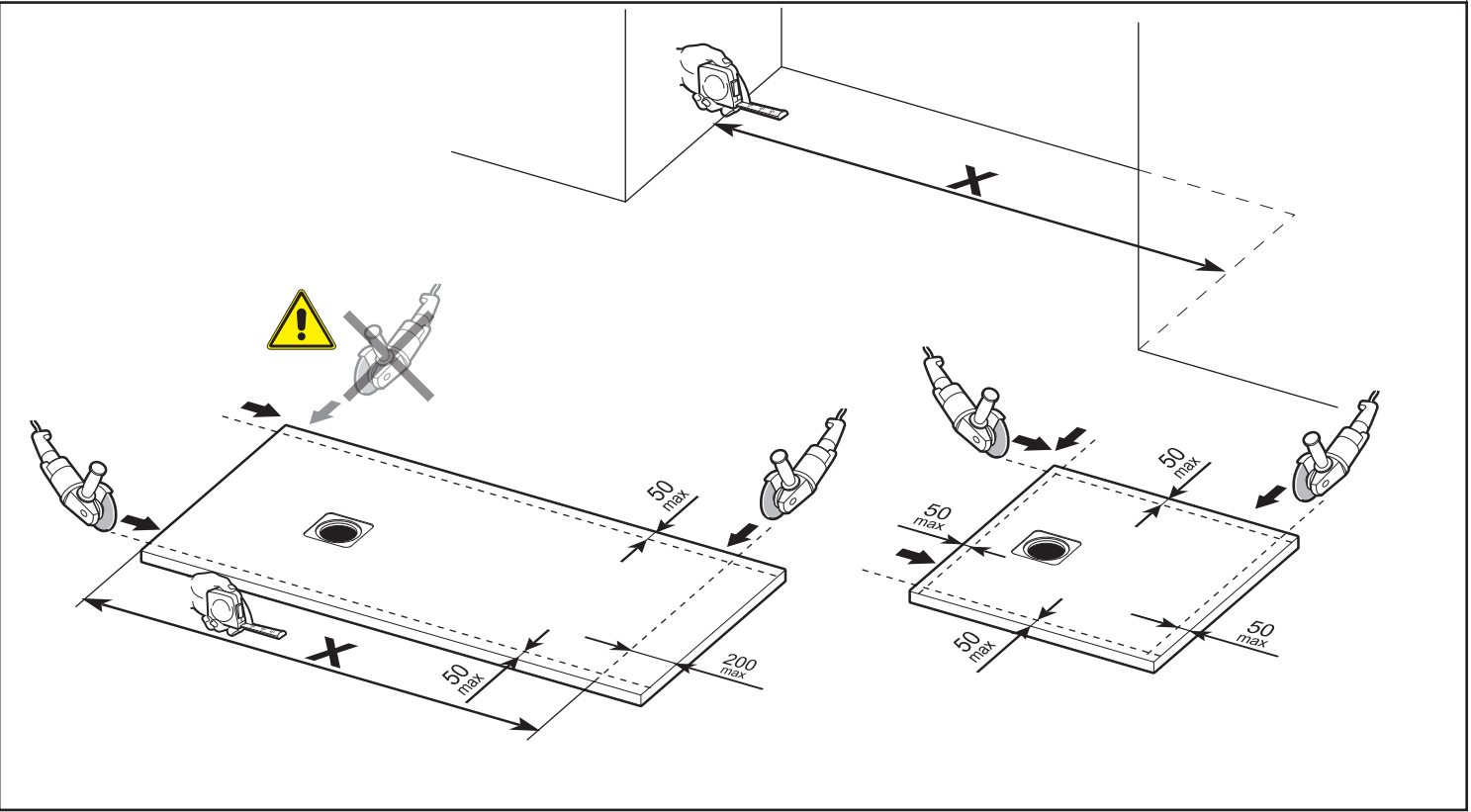
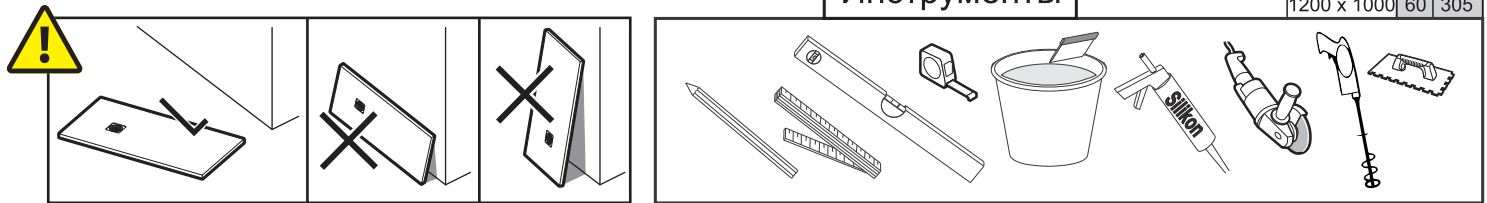
Цвет:

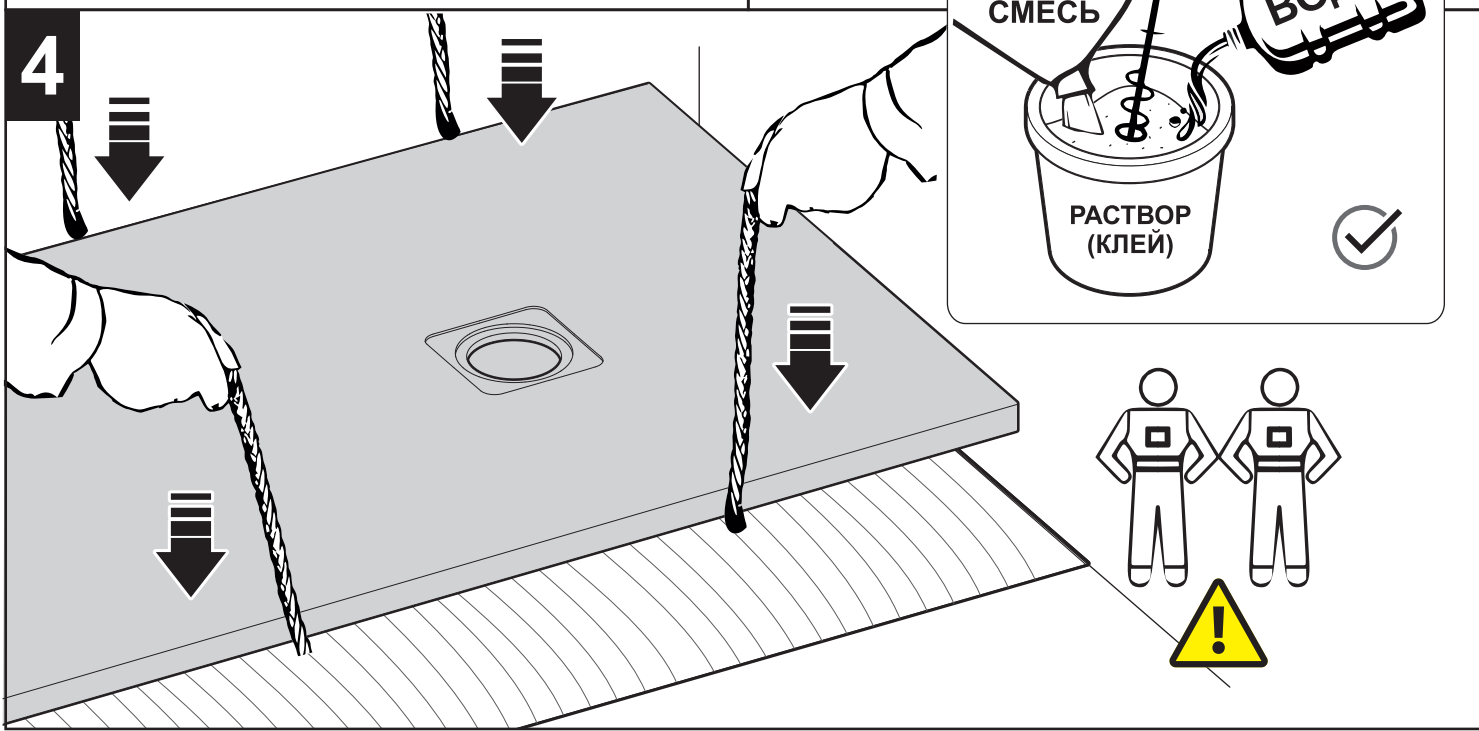
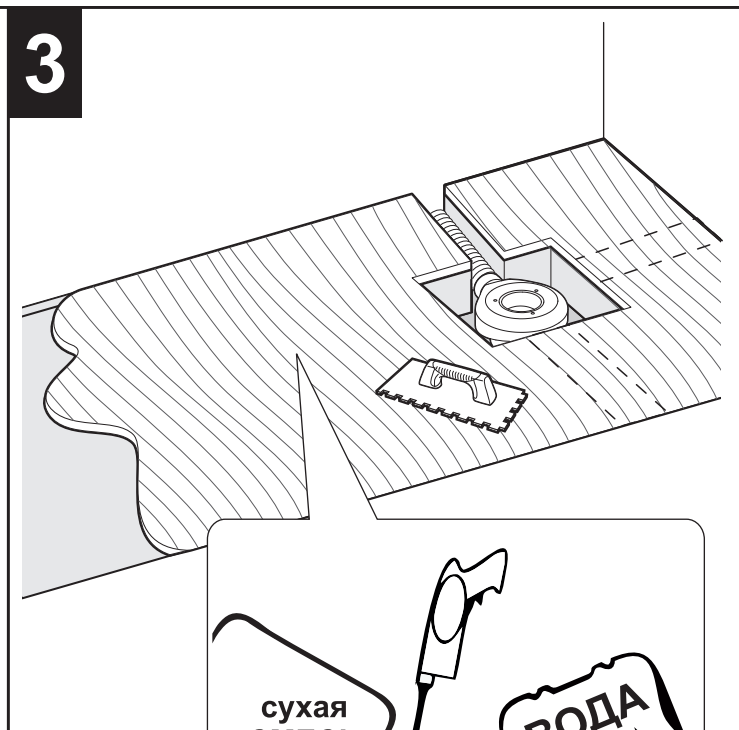
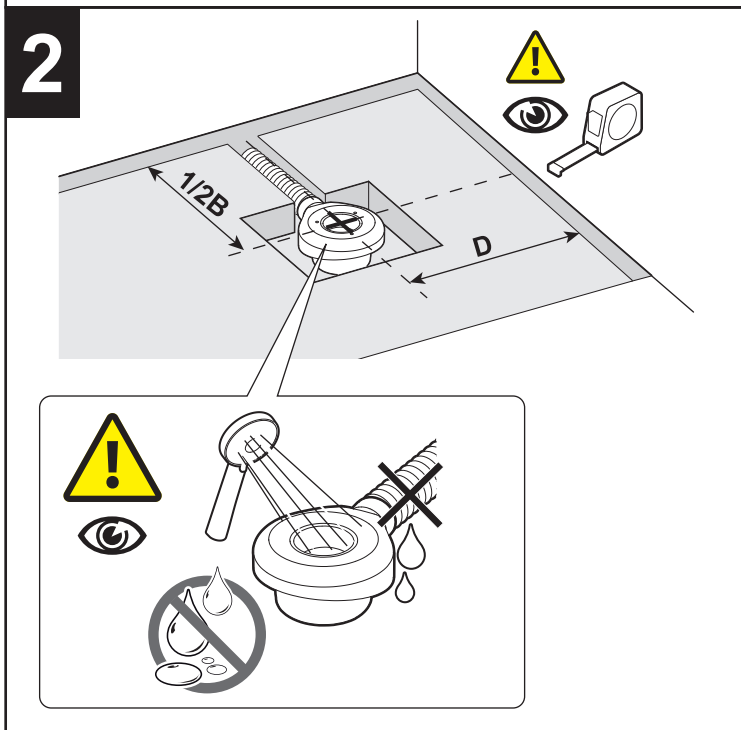
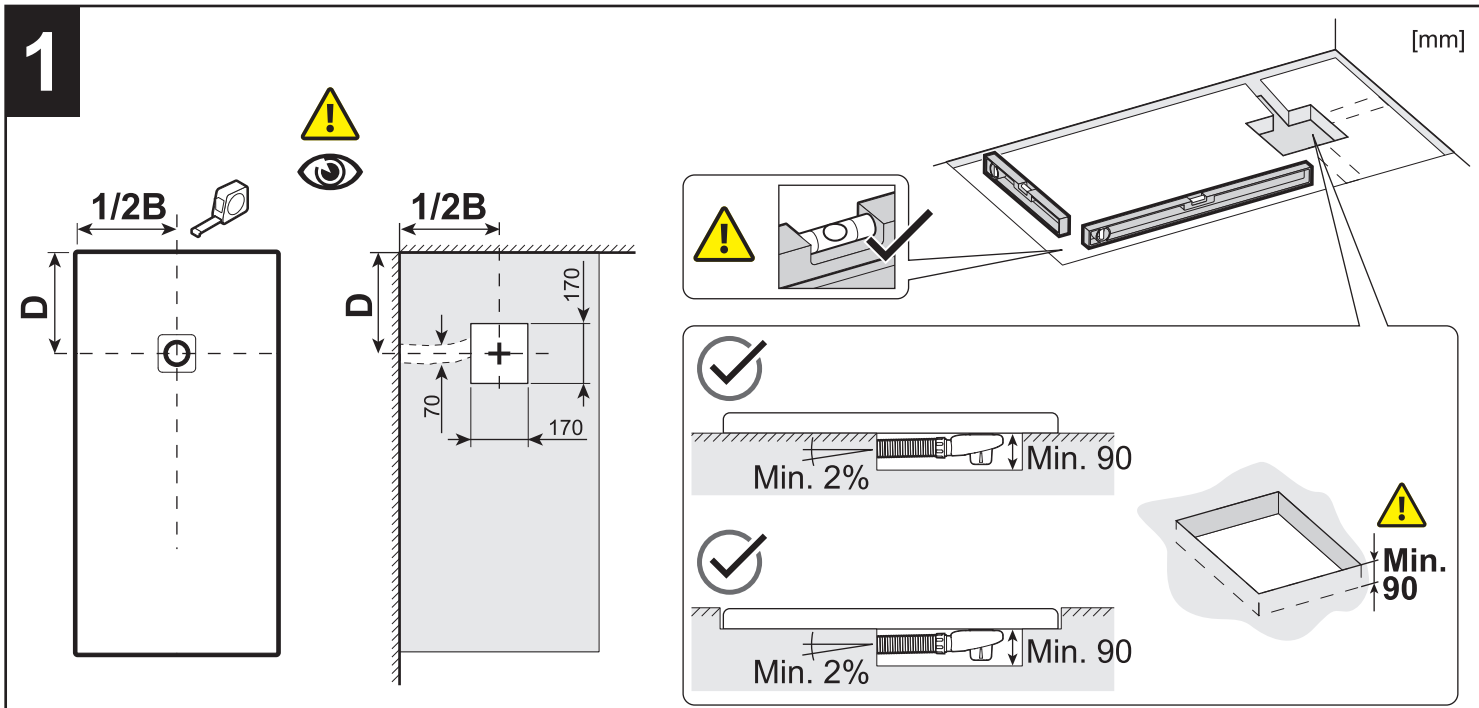
Белый  
Графит



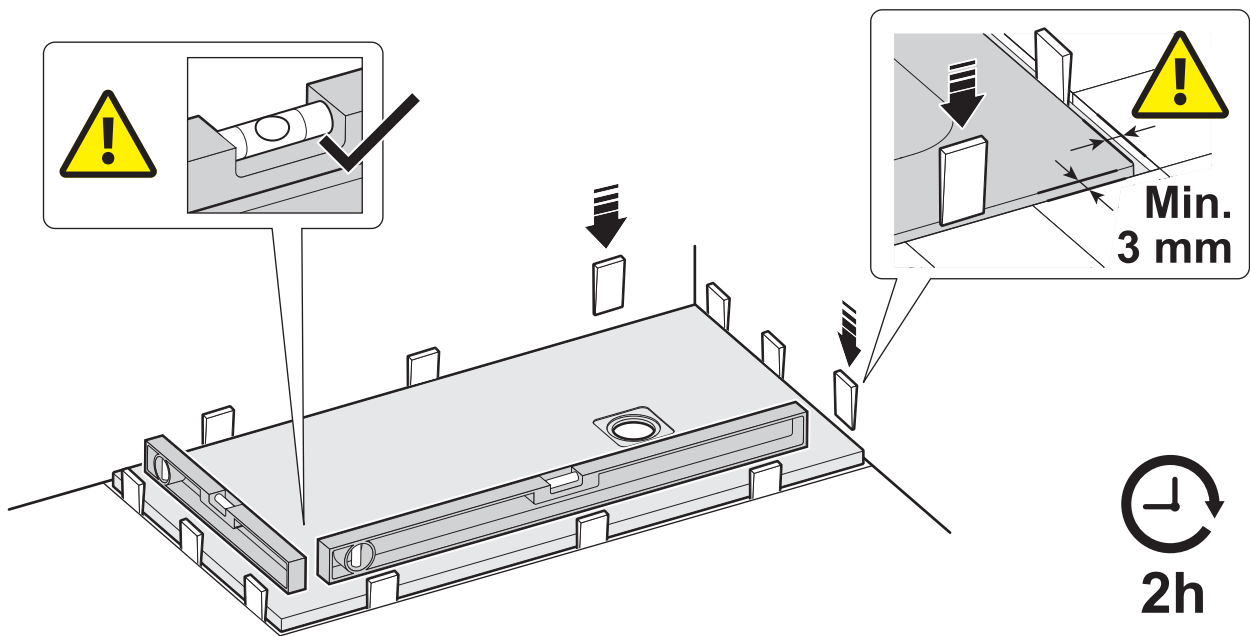
A x B	C	D
1000 x 700	50	305
1100 x 700	50	305
1200 x 700	50	305
1300 x 700	50	425
1400 x 700	50	425
1500 x 700	50	425
1700 x 700	50	425
800 x 800	50	305
1000 x 800	50	305
1100 x 800	50	305
1200 x 800	50	305
1300 x 800	50	429
1400 x 800	60	425
1500 x 800	60	425
1600 x 800	60	425
900 x 900	50	305
1000 x 900	50	305
1100 x 900	50	305
1200 x 900	50	305
1300 x 900	60	420
1400 x 900	60	425
1500 x 900	60	425
1000 x 1000	60	345
1200 x 1000	60	305

### Инструменты



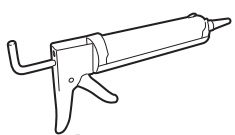
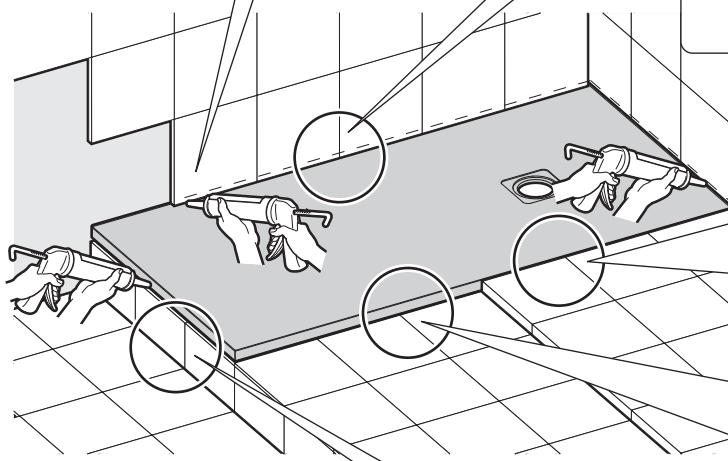
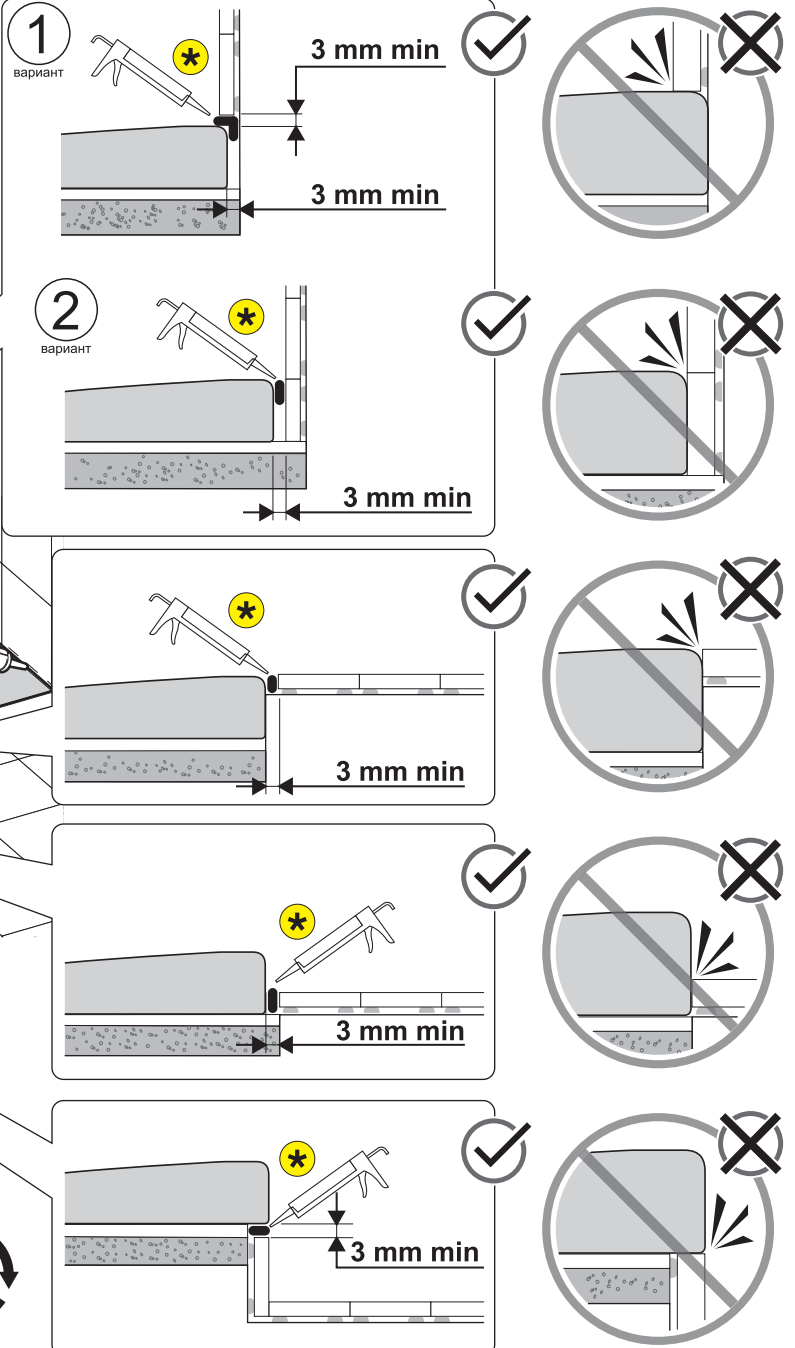
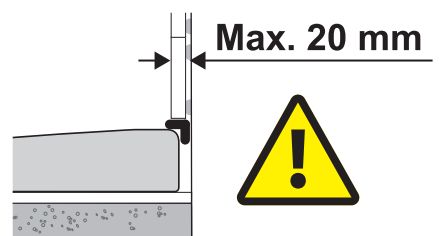


5



6

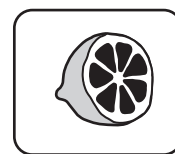
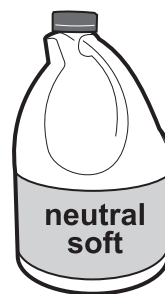
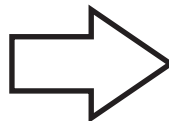
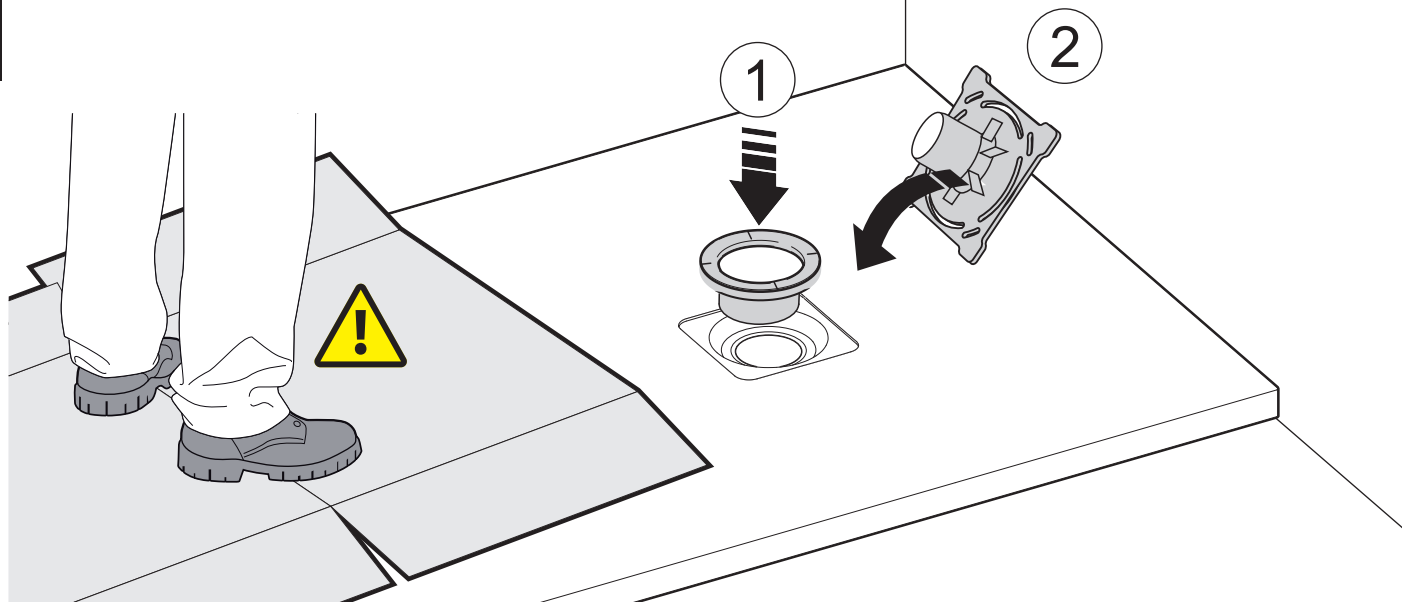
Выбирая такой способ установки поддона, важно учитывать размеры вашего изделия, так как длина поддона уменьшается



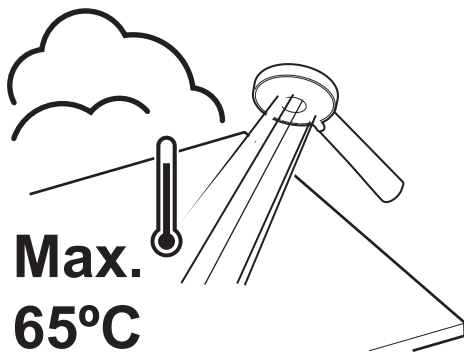
\* герметик санитарный



7



Max.  
65°C



### УСТАНОВКА

Для сохранения оптимальных параметров и гарантии, производитель рекомендует производить монтаж изделия квалифицированным персоналом.

Устанавливайте изделие в соответствии со схемой.

Обеспечьте достаточный уклон сливной трубы для быстрого слива воды с поверхности поддона.

### УХОД

Для чистки изделия необходимо использовать обычное жидкое средство не содержащие в своём составе абразивных и кислотно-щелочных присадок.

### Внимание!

Во избежании травм помните, что поверхность поддона при намокании, во время принятия душа, особенно при применении мыла, шампуня, масла для купания и т.п., становится более скользкой!

Производитель оставляет за собой право изменять технические характеристики и цветовую гамму элементов изделия, без предупреждения покупателя.



Достоверную информацию уточняйте на [santehnica.ru](http://santehnica.ru).