

ГАРАНТИЙНЫЙ СРОК НАЧИНАЕТ ДЕЙСТВОВАТЬ С МОМЕНТА ПРОДАЖИ ИЗДЕЛИЯ МАГАЗИНОМ И СОСТАВЛЯЕТ:

КЕРАМИЧЕСКИЕ ИЗДЕЛИЯ (САНФАЯНС) - 10 ЛЕТ;

КРЫШКИ К УНИТАЗАМ - 1 ГОД.

ВОДОСЛИВНАЯ АРМАТУРА - 1 ГОД.

ТОВАР НЕ ПОДЛЕЖИТ ОБЯЗАТЕЛЬНОЙ СЕРТИФИКАЦИИ. ПРОИЗВОДИТЕЛЬ ОСТАВЛЯЕТ ЗА СОБОЙ ПРАВО НА ИЗМЕНЕНИЕ КОМПЛЕКТАЦИИ, А ТАКЖЕ, ВНЕСЕНИЕ ТЕХНИЧЕСКИХ ИЗМЕНЕНИЙ/ДОПОЛНЕНИЙ С ЦЕЛЮ УЛУЧШЕНИЙ ПОТРЕБИТЕЛЬСКИХ КАЧЕСТВ ИЗДЕЛИЙ.

НАСТОЯЩАЯ ГАРАНТИЯ НЕ ДЕЙСТВИТЕЛЬНА В СЛУЧАЯХ:

- Неправильной эксплуатации, использования изделия не по назначению или в коммерческих целях.
- Ремонта, произведенного не уполномоченными на то сервисными центрами или дилерами.
- Наличия на изделиях механических повреждений, воздействия на изделие чрезмерной силы, химически агрессивных веществ, высоких температур, если что-то из вышеперечисленного стало причиной неисправности изделия.
- Несчастных случаев, удара молнии, затопления, пожара и иных причин, находящихся вне контроля производителя, которые причинили вред изделию.
- Дефектов, полученных во время транспортировки изделия.
- Внесения изменений в конструкцию изделия со стороны покупателя.
- Образования известкового налета и засорения песком, мелкими камнями и т.д.
- Естественного износа деталей, а также механических повреждений, возникших в процессе эксплуатации.
- Отсутствия установленного редуктора давления в системе водоснабжения.

Данная гарантия распространяется на изделия только при частном применении, не связанным с предпринимательской деятельностью.

Серия (артикул) изделия	
Компания (продавец)	
Дата продажи	
ФИО (подпись продавца)	
Штамп магазина	

Транспортировка и хранение:

- Изделия упакованы в соответствии с действующей нормативной и технической документацией на ее изготовление и поставку.
- Транспортировка изделия производится закрытым видом транспорта любого вида, в соответствии с правилами перевозки грузов, действующим на данном виде транспорта.
- При транспортировке требуется обеспечить неподвижность и сохранность упакованных изделий от механических повреждений.
- Запрещается грузить тяжелые изделия поверх упаковки с изделием из санитарной керамики.
- Хранение изделий допускается только в заводской упаковке в закрытых помещениях, обеспечивающих защиту от атмосферных осадков и повышенной влажности, при температуре от +5 до +45 градусов по Цельсию.

Монтаж и подключение:

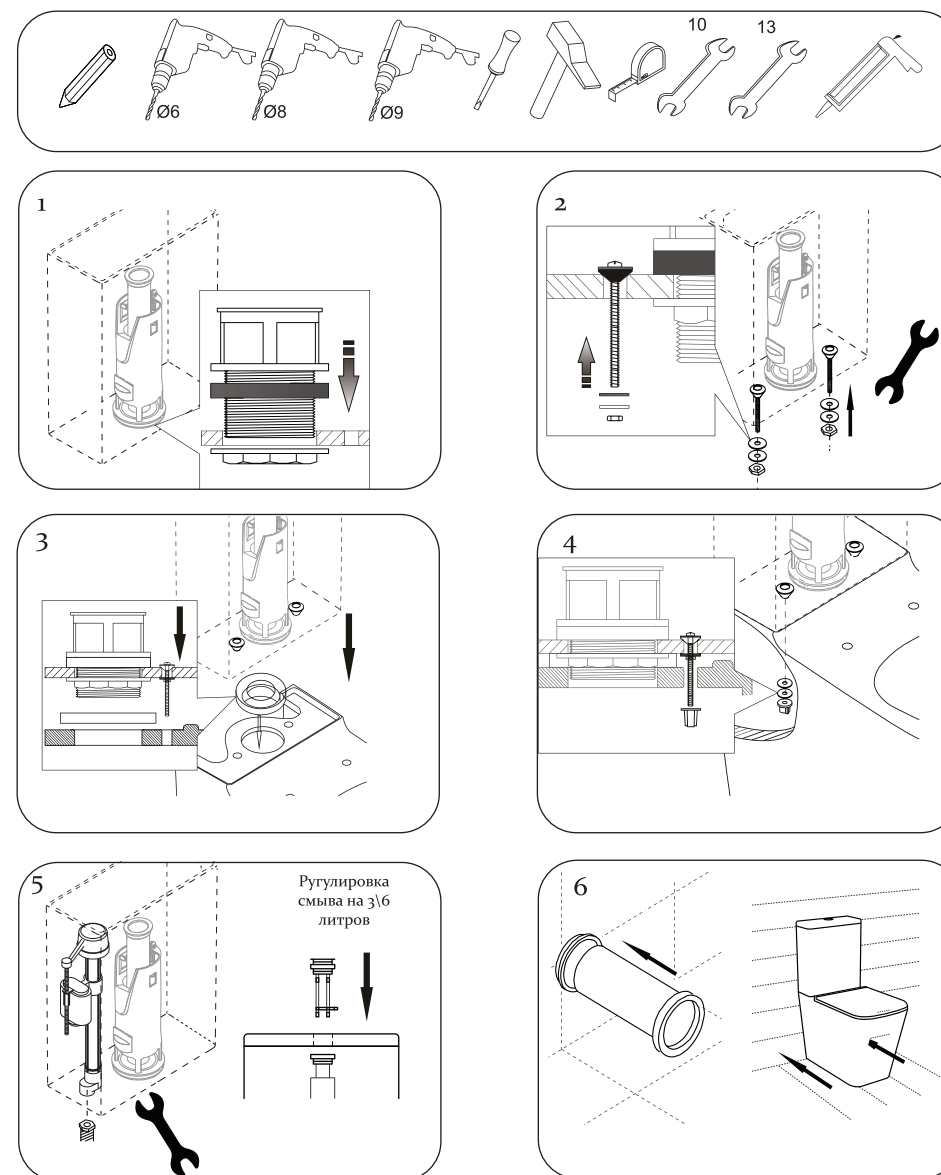
- Работа по монтажу, подключению к системе водоснабжения и канализации должна выполняться только квалифицированными специалистами.
- Работы, выполненные неквалифицированными монтажниками могут привести к аварийным ситуациям и порче имущества. Претензии к продавцу, в подобных случаях, не будут приняты и рассмотрены.
- Необходимо соблюдать требования к монтажу, действующие в соответствующих странах.
- Необходимо предусмотреть установку редуктора давления в системе водоснабжения.

Уход и эксплуатация:

- Для чистки от загрязнений используйте только специальные чистящие средства для чистки керамических изделий и пластмасс.
- При использовании моющих средств следуйте инструкции изготовителя средства
- Запрещается применение грубых металлических сеток\щеток\губок.
- Запрещается применение абразивных материалов\веществ и агрессивных химических веществ
- Не оставляйте моющее средство надолго на поверхности изделия, после чистки тщательно смойте его водой.
- Не смешивайте чистящие средства в процессе ухода за изделием.
- Запрещается принудительно закрывать крышку-сиденье во избежание повреждения механизма.

Утилизация:

По истечении срока службы изделия должны подвергаться утилизации в соответствии с нормами и правилами действующими в соответствующих странах.

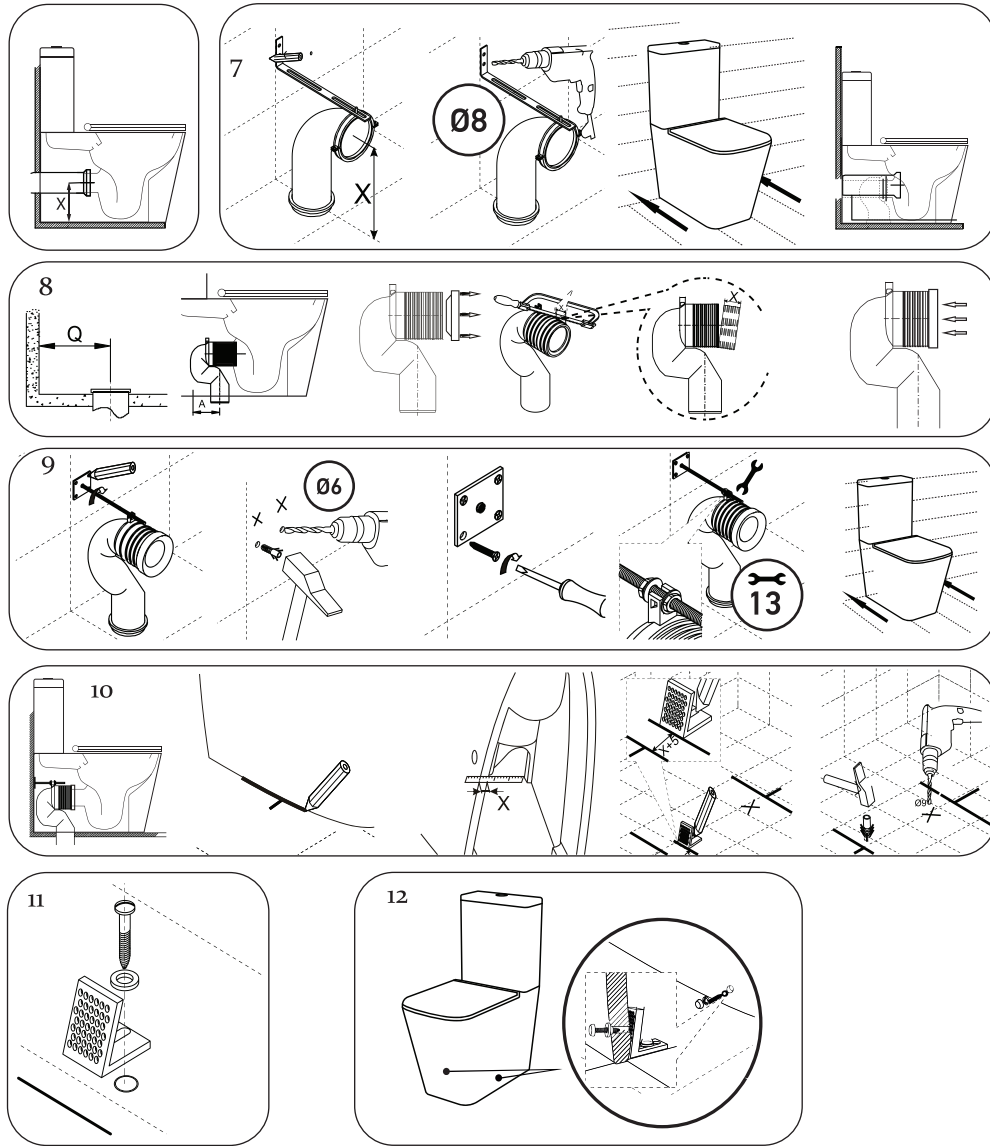


К водоналивной части арматуры подводится холодная вода.
Размер посадочного места 1\2".

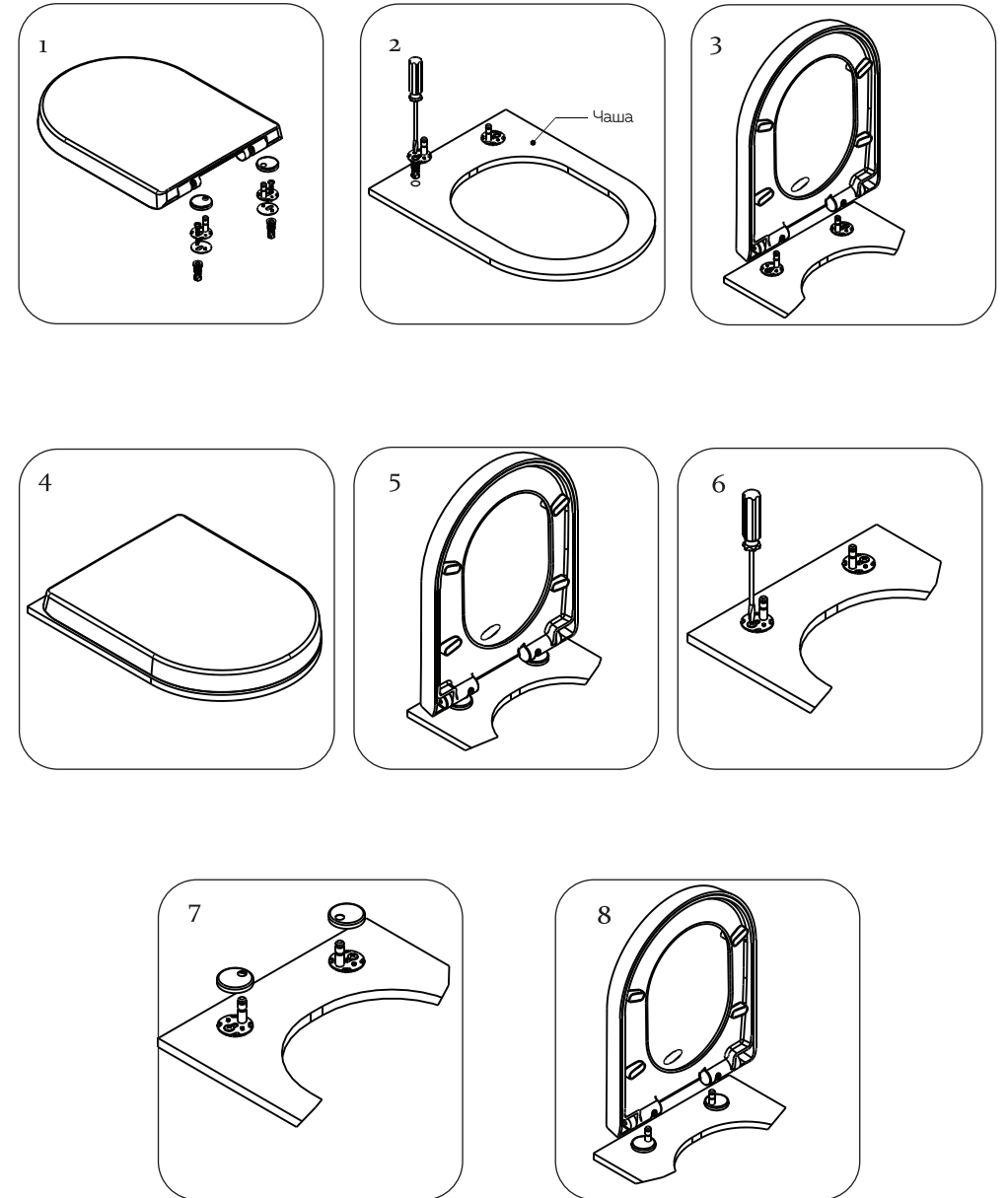
При затягивании гаек не превышайте максимальный допустимый момент в 3 Нм.

После установки арматуры не допускается касание подвижных частей клапанов друг друга и стенок бачка.

Монтаж напольного унитаза



Монтаж крышки-сиденья



Достоверную информацию уточняйте на santehnica.ru.