



SCHEDA TECNICA

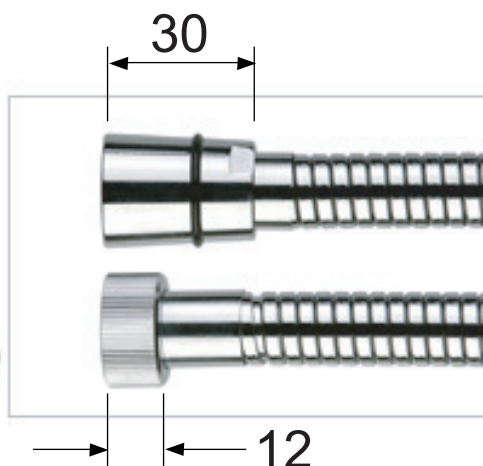
TECHNICAL FEATURES

ART. COD.

333 CN DG AT



**ANTITORSIONE
ANTITORSION**



LUNGHEZZA / LENGTH 120, 150, 200 cm

PRESSIONE MASSIMA / MAX PRESSURE 10 bar

MATERIALI / MATERIALS

**OTTONE CROMATO / CHROME PLATED BRASS
EPDM**

CROMATURA / CHROME PLATING

UNI EN 248

Via Leonardo da Vinci 83 - 20062 Cassano d'Adda (MI) Italy - Tel. +39-0363 364211

info@remer.eu **www.remer.eu**

Достоверную информацию уточняйте на santehnica.ru.