



технические характеристики

Однорычажный смеситель

Chrome

Поворотный корпус на 360°

Аэратор против известковых отложений M 24 x 1

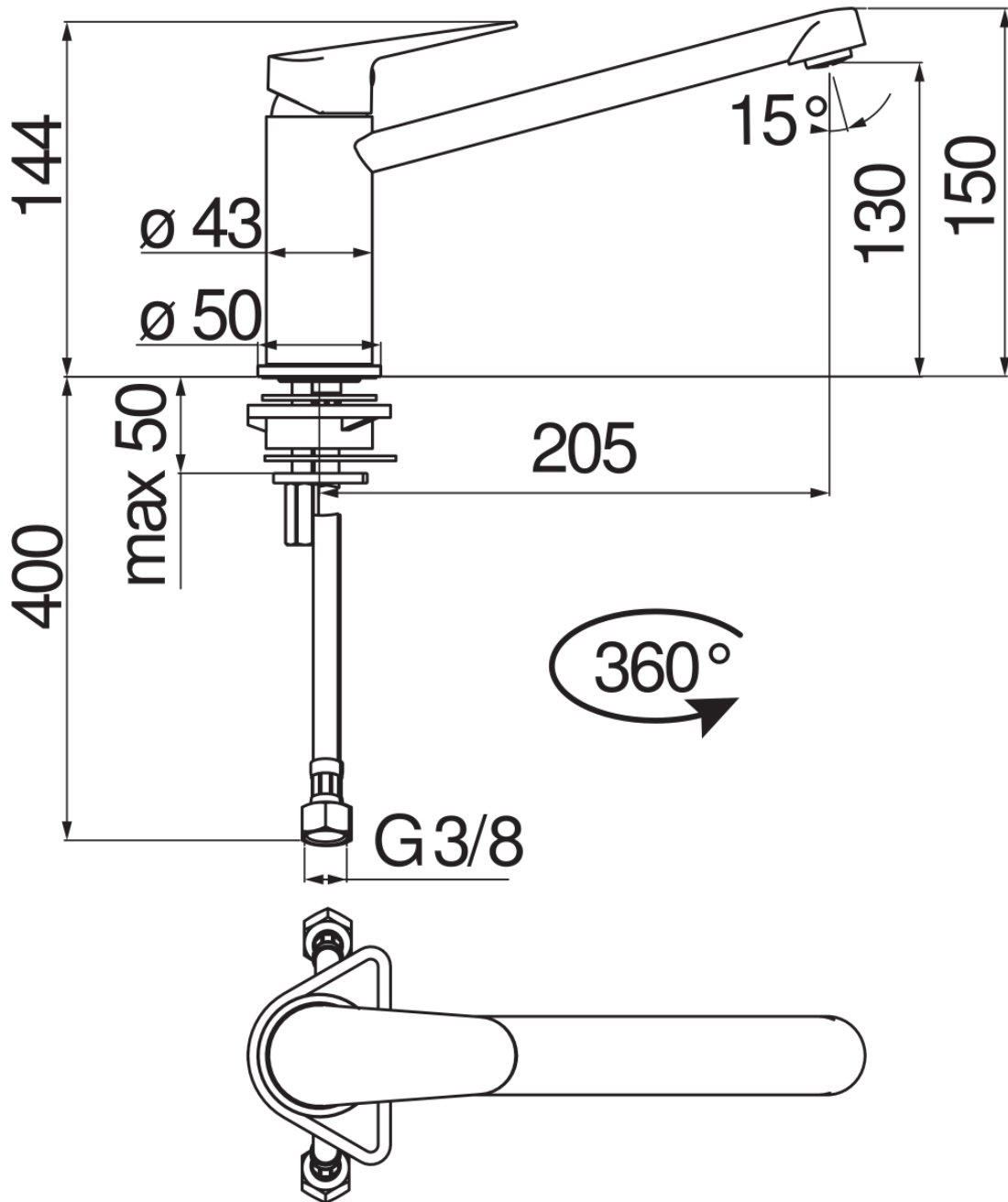
Шланг из нержавеющей стали \varnothing 3/8"

Ограничитель напора с торможением на 50%

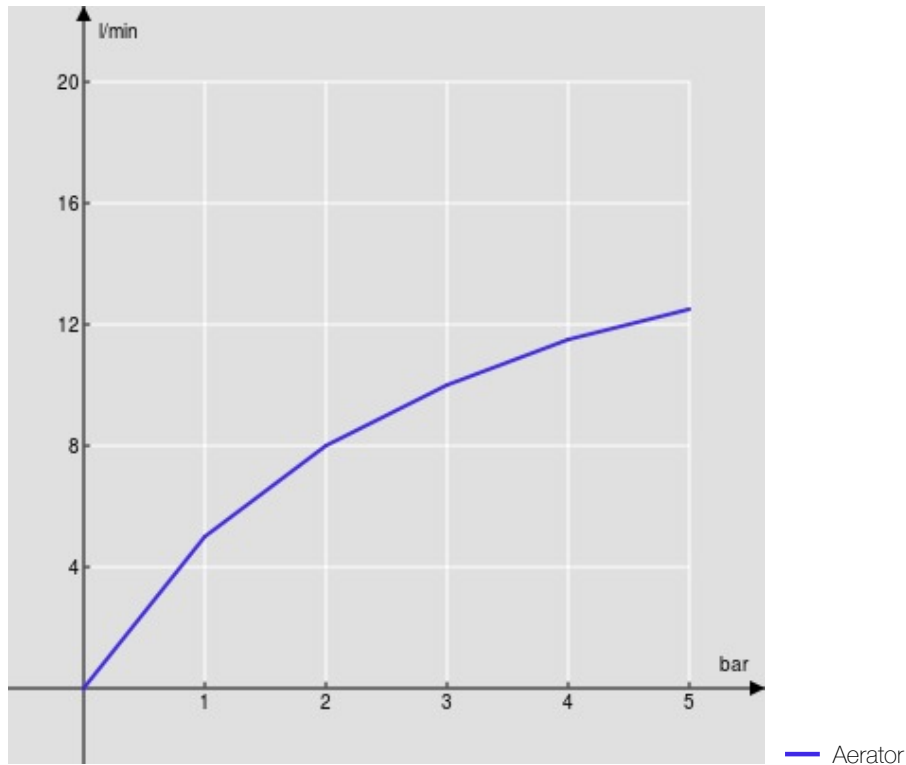
упаковка: 41,5 x 21,2 x 7,8 cm / 0,00686 m³ / 1,66 kg

СЕРТИФИКАТЫ

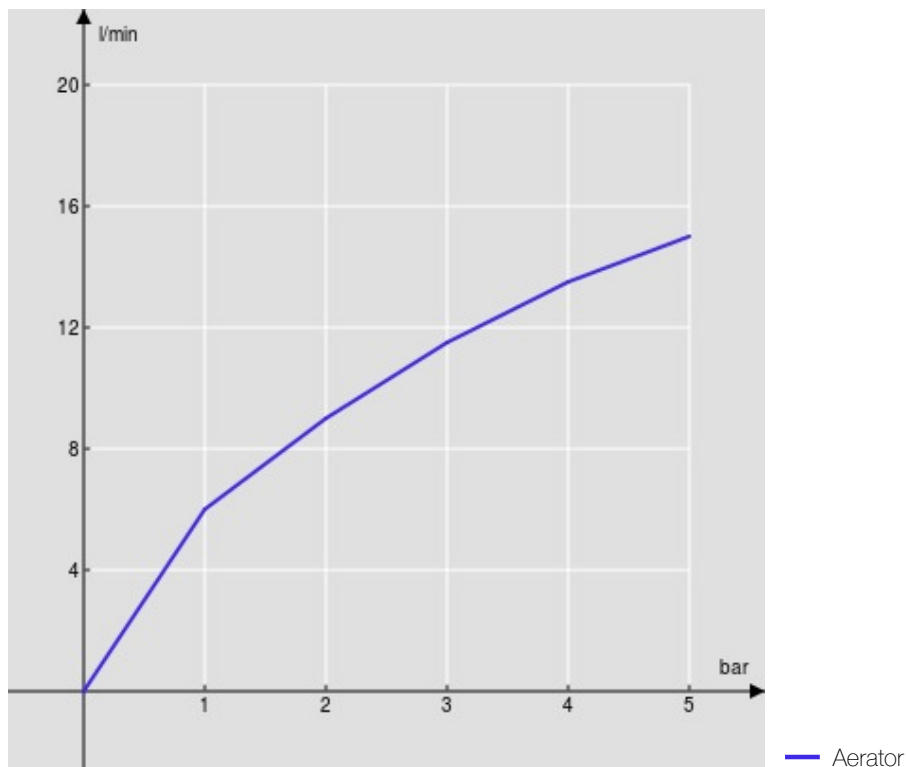




FLOW RATE DIAGRAM: HOT/COLD WATER



FLOW RATE DIAGRAM: MIXED WATER



Достоверную информацию уточняйте на santehnica.ru.