



технические характеристики

Однорычажный смеситель настенного монтажа

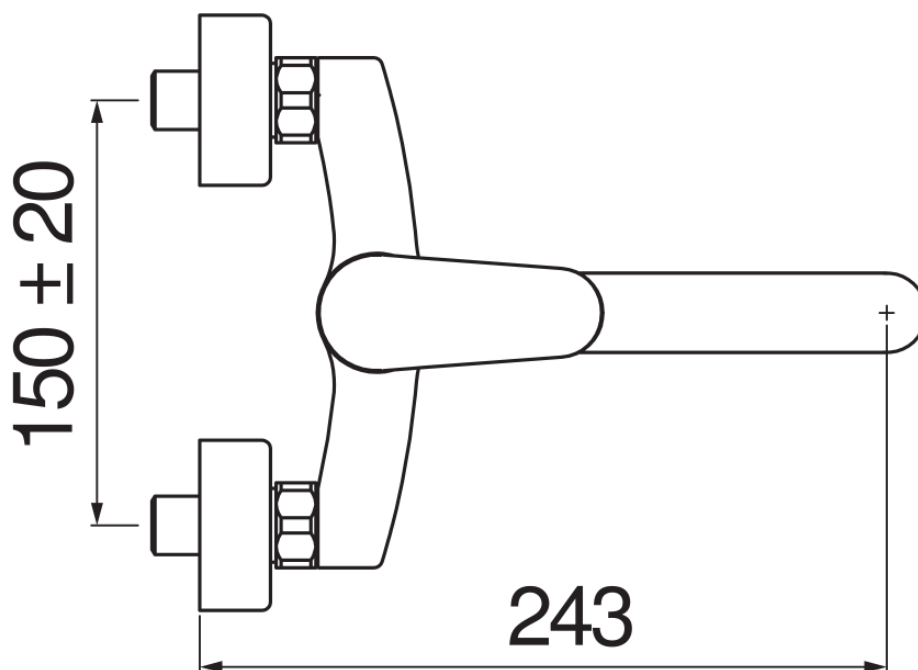
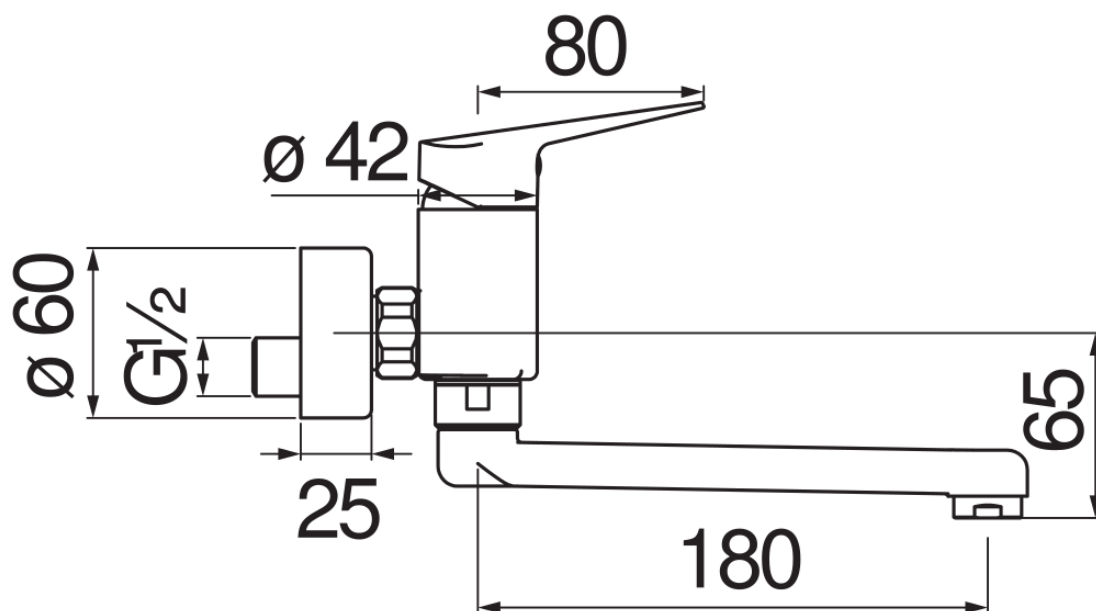
Chrome

Шарнирный излив

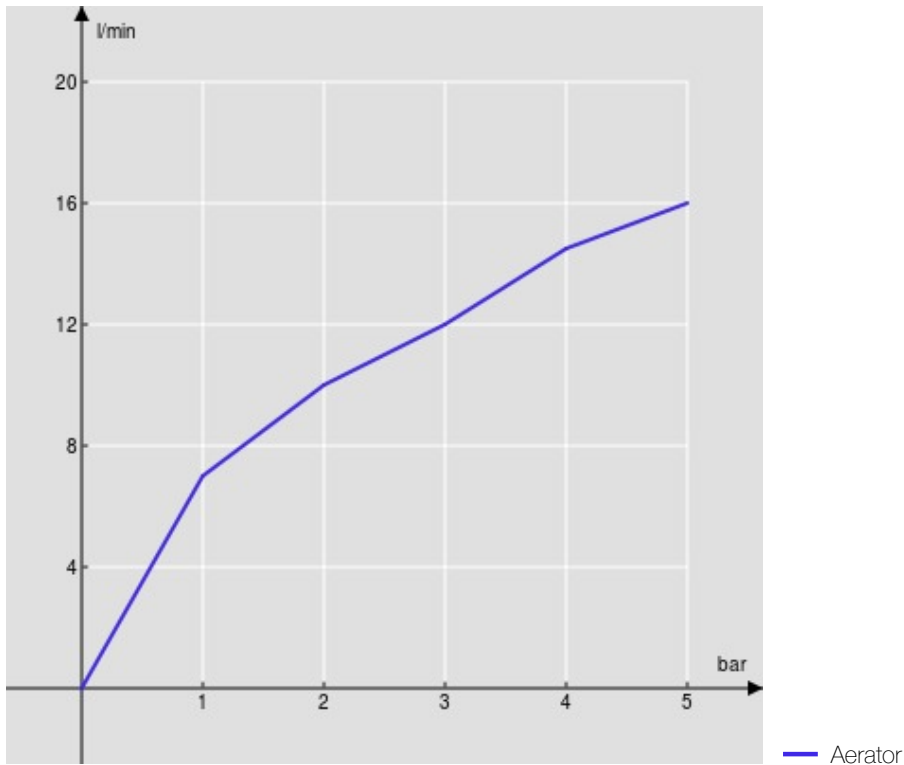
Аэратор против известковых отложений M 22 x 1

Ограничитель напора с торможением на 50%

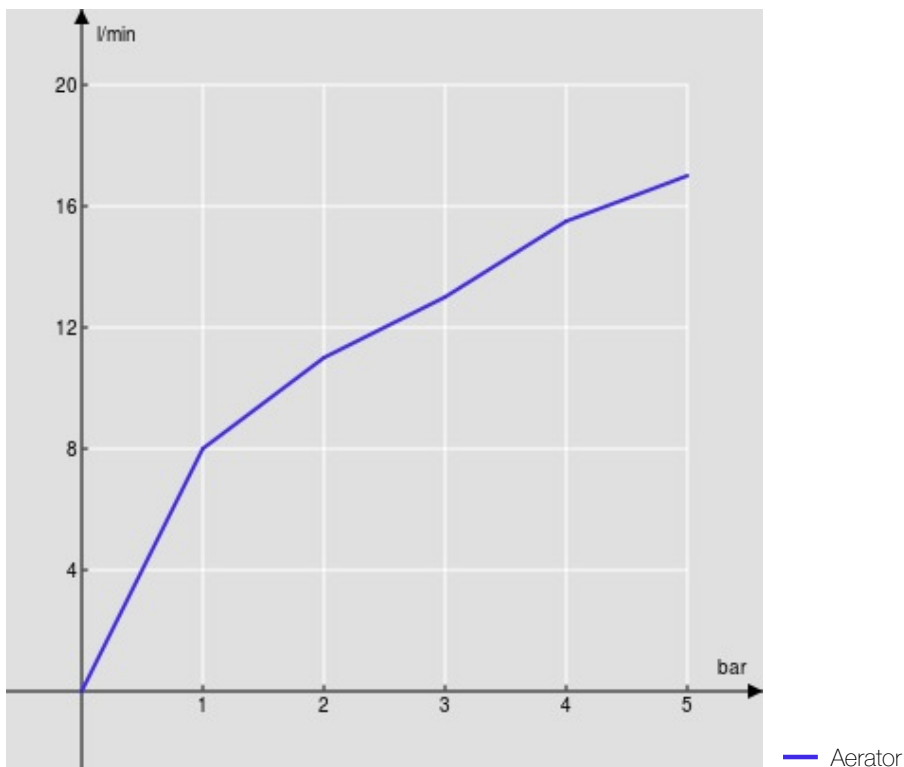
упаковка: 21 x 17,3 x 7,2 cm / 0,00262 m³ / 1,6 kg



FLOW RATE DIAGRAM: HOT/COLD WATER



FLOW RATE DIAGRAM: MIXED WATER



Достоверную информацию уточняйте на santehnica.ru.