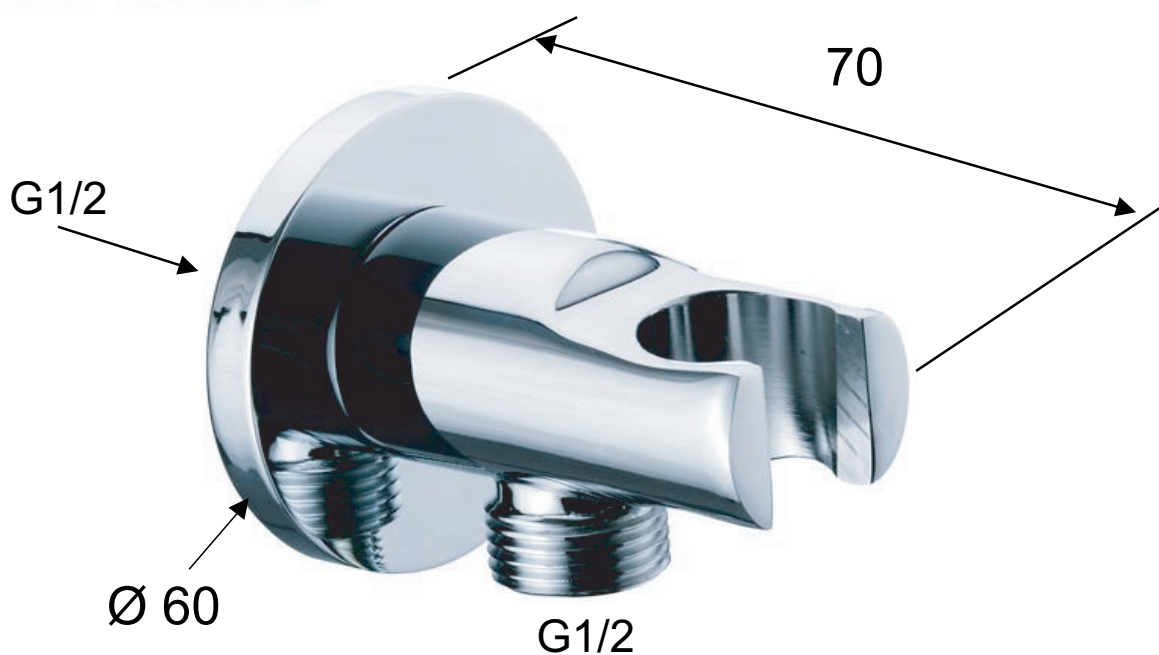
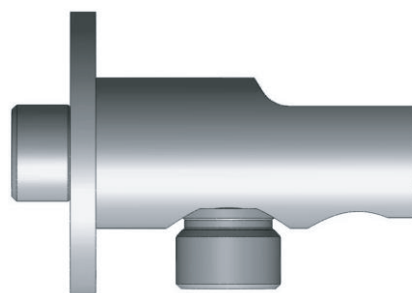


ART. COD.

337 M



INGRESSO
INLET
G1/2



USCITA
OUTLET
G1/2

MATERIALI / MATERIALS

OTTONE CROMATO / CHROME PLATED BRASS

CROMATURA / CHROME PLATING

UNI EN 248

Via Leonardo da Vinci 83 - 20062 Cassano d'Adda (MI) Italy - Tel. +39-0363 364211

info@remer.eu

www.remer.eu

Достоверную информацию уточняйте на santehnica.ru.