



технические характеристики

Встроенный однорычажный смеситель на 1-ходовой  
Chrome

Невидимое кольцевое уплотнение

Водонепроницаемое настенное крепление

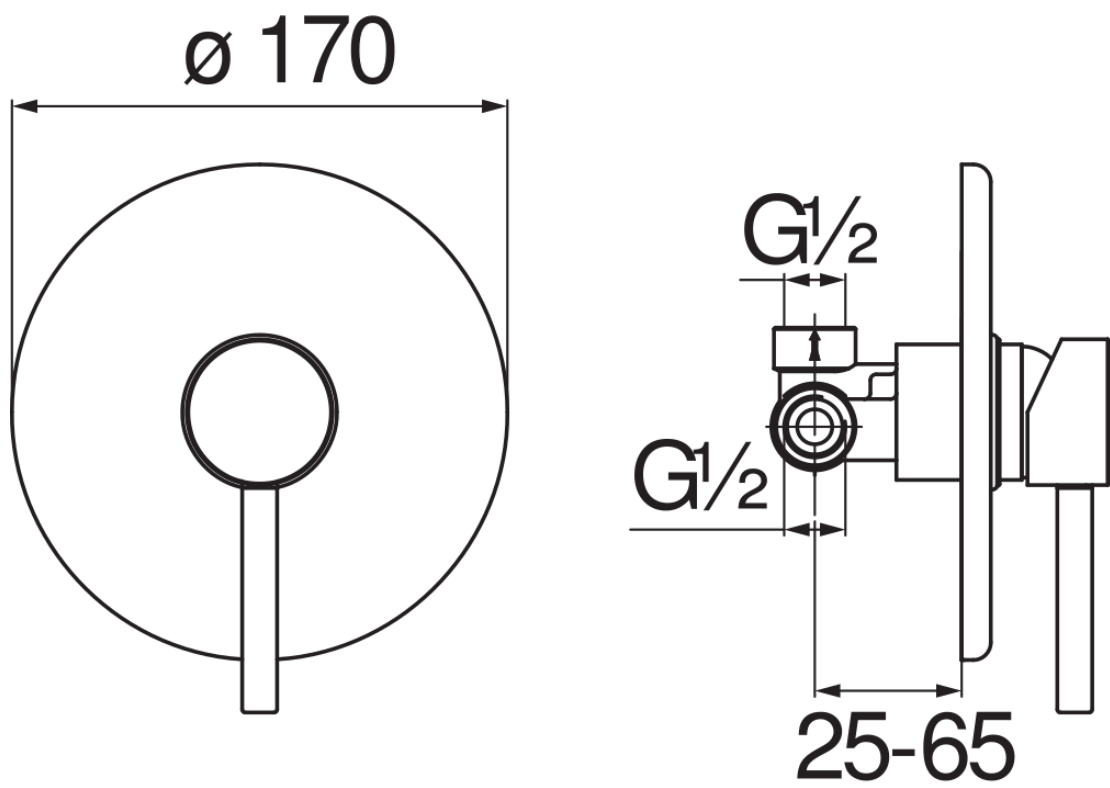
Впуск горячей и холодной воды  $\varnothing$  1/2"

Излив  $\varnothing$  1/2"

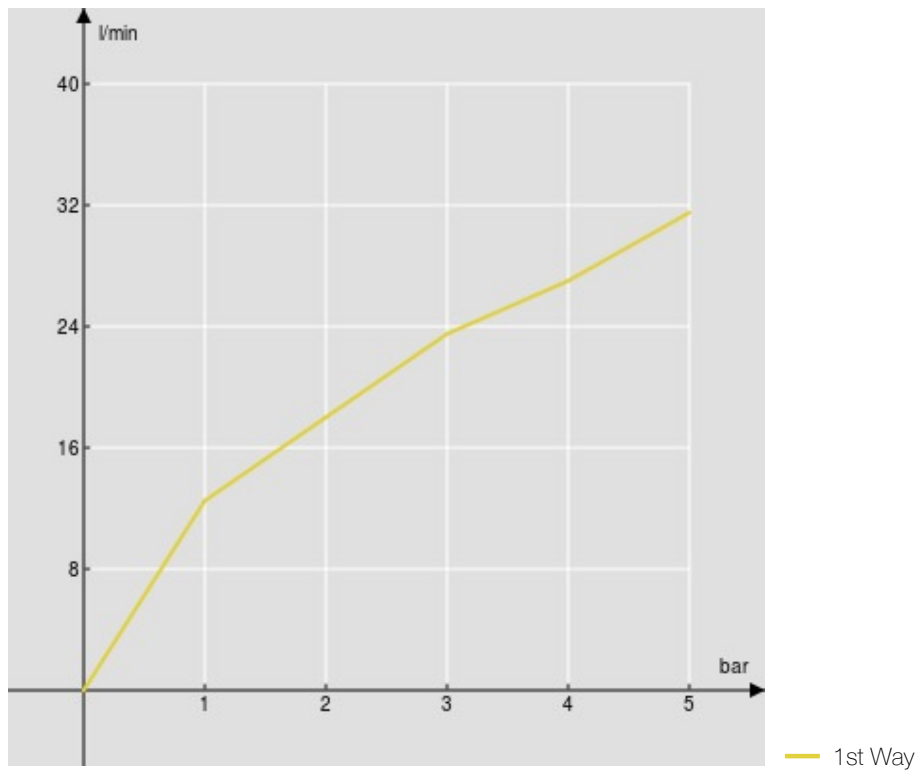
комплект поставки в встроенные части входят

Ограничитель напора с торможением на 50%

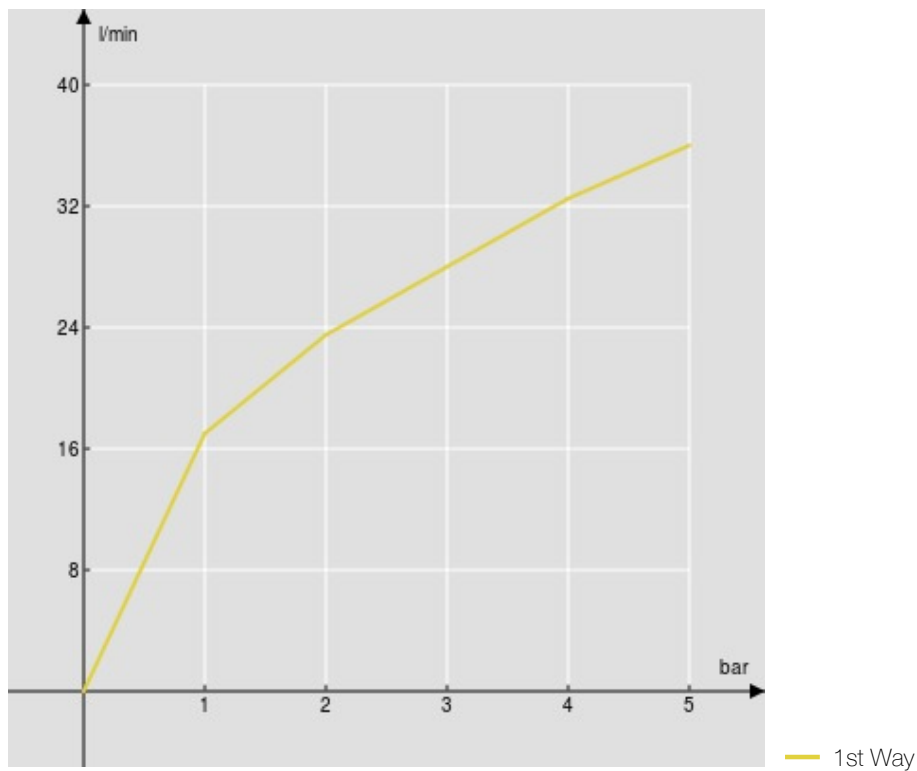
упаковка: 16,5 x 21,5 x 17,1 cm / 0,00607 m<sup>3</sup> / 1,24 kg



FLOW RATE DIAGRAM: HOT/COLD WATER



FLOW RATE DIAGRAM: MIXED WATER



Достоверную информацию уточняйте на [santehnica.ru](http://santehnica.ru).