



технические характеристики

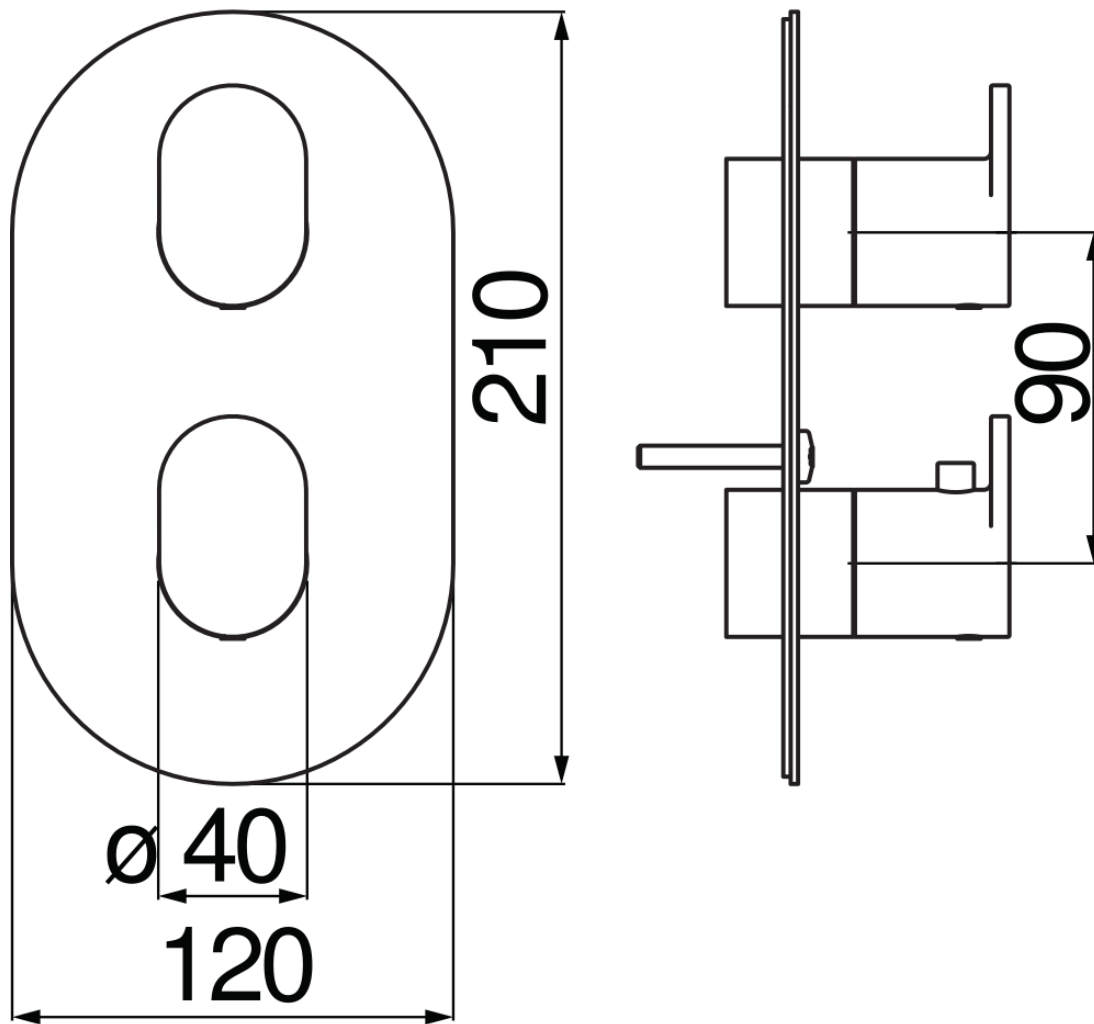
Наружная часть

Velvet black

Защитное прерывание при температуре 38° C

Вертикальная или горизонтальная установка

упаковка: 33 x 17 x 7 cm / 0,003927 m³ / 0,904 kg



Достоверную информацию уточняйте на santehnica.ru.