



технические характеристики

Встроенный однорычажный смеситель на 1-ходовой
Chrome

Невидимое кольцевое уплотнение

Водонепроницаемое настенное крепление

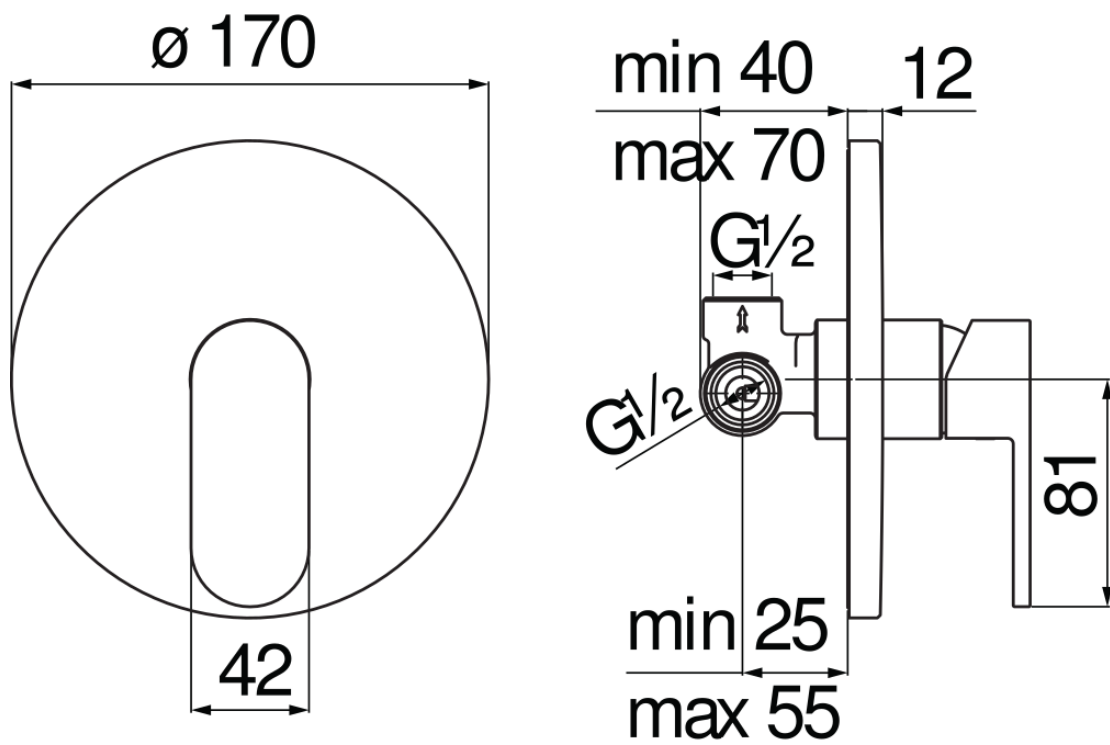
Впуск горячей и холодной воды \varnothing 1/2"

Излив \varnothing 1/2"

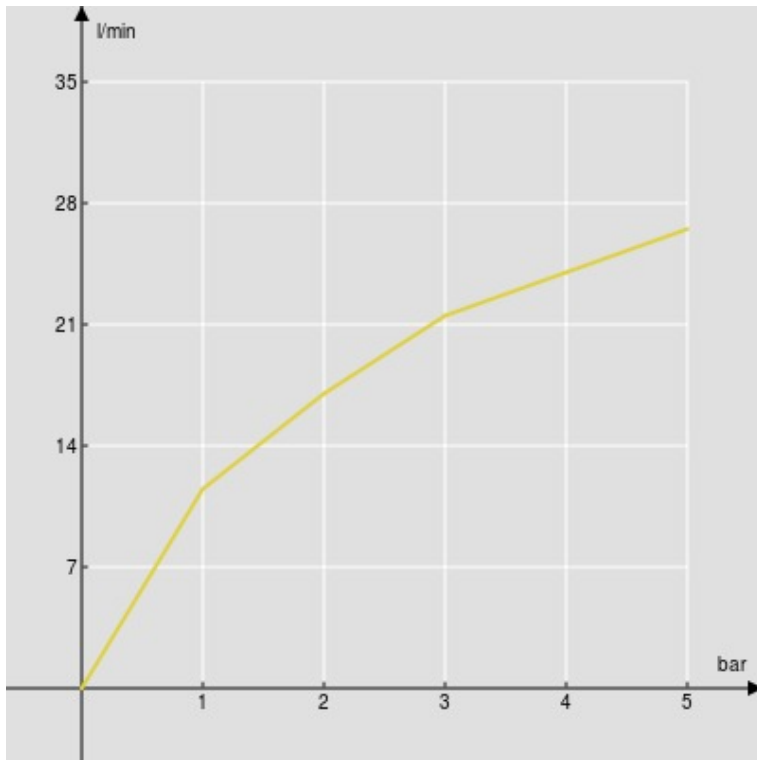
комплект поставки в встроенные части входят

Ограничитель напора с торможением на 50%

упаковка: 17,1 x 10,8 x 11 cm / 0,00203 m³ / 1,27 kg

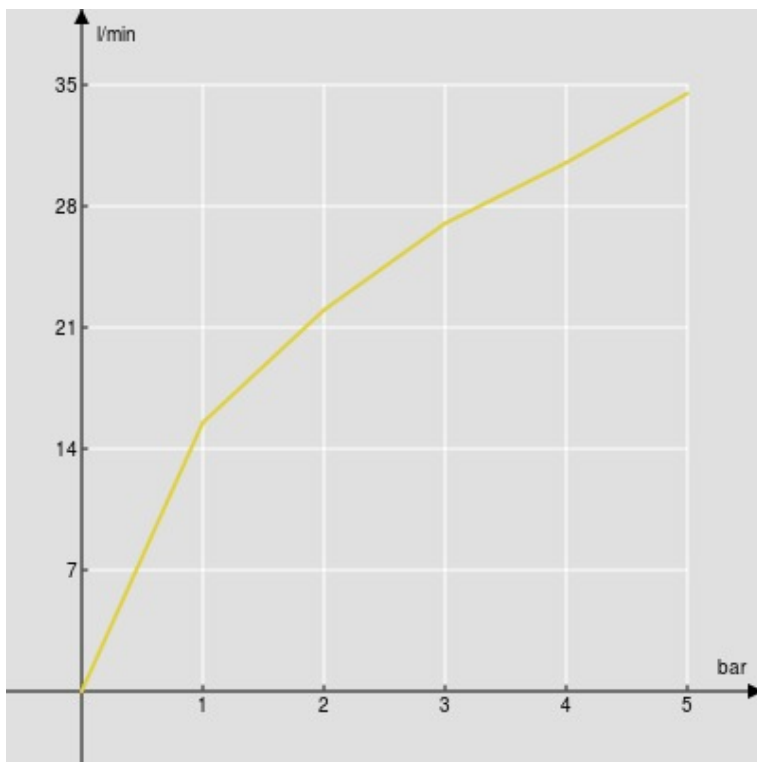


FLOW RATE DIAGRAM: HOT/COLD WATER



— 1st Way

FLOW RATE DIAGRAM: MIXED WATER



— 1st Way

Достоверную информацию уточняйте на santehnica.ru.