

технические характеристики

Наружный однорычажный смеситель

Chrome

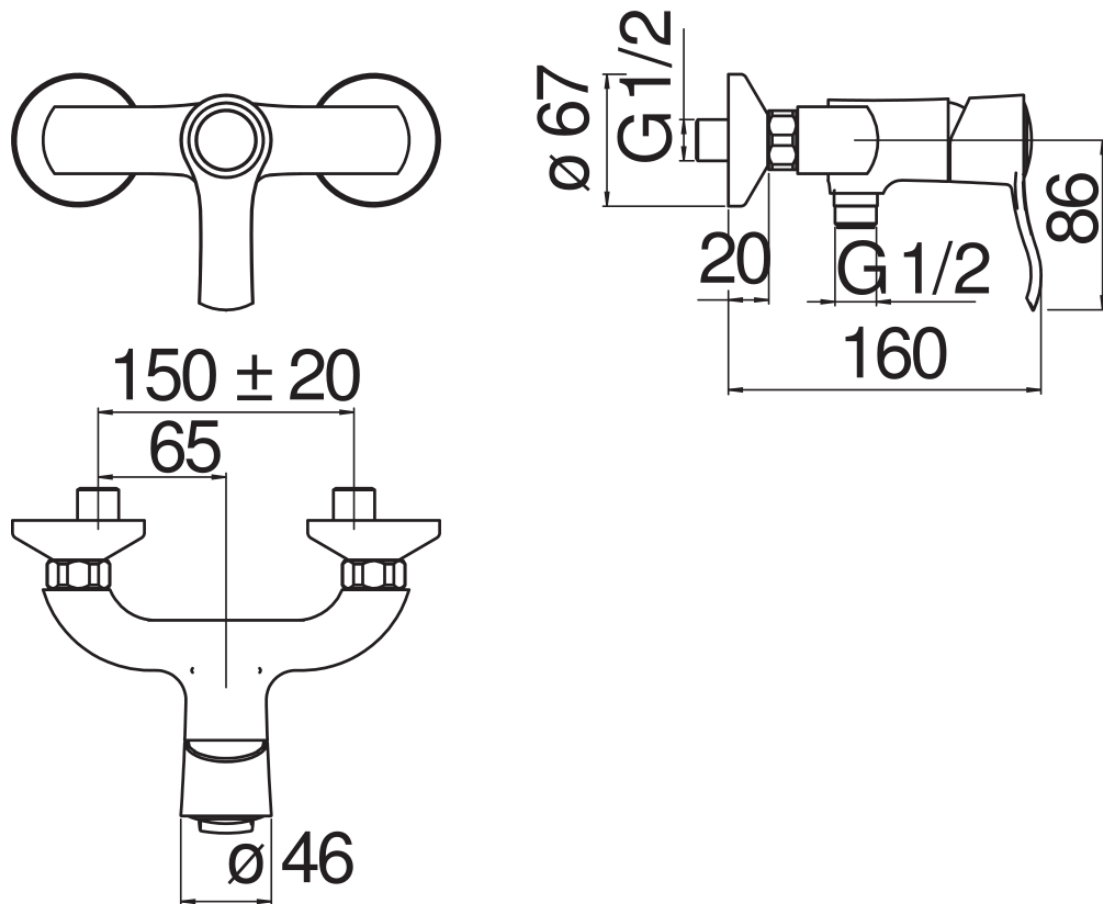
Излив ø 1/2"

Ограничитель напора с торможением на 50%

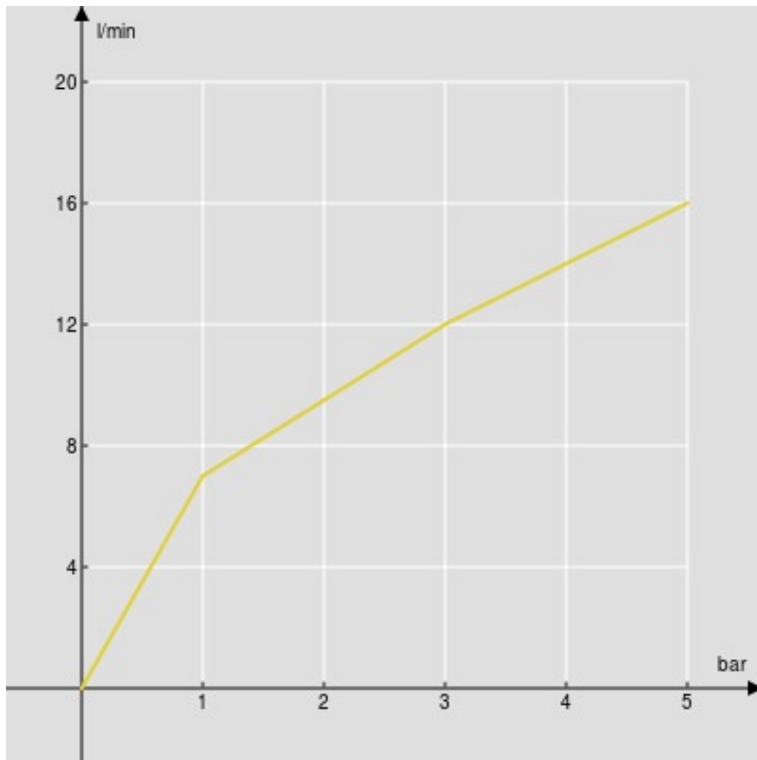
упаковка: 16,5 x 21,5 x 17,1 cm / 0,00607 m<sup>3</sup> / 1,66 kg

СЕРТИФИКАТЫ



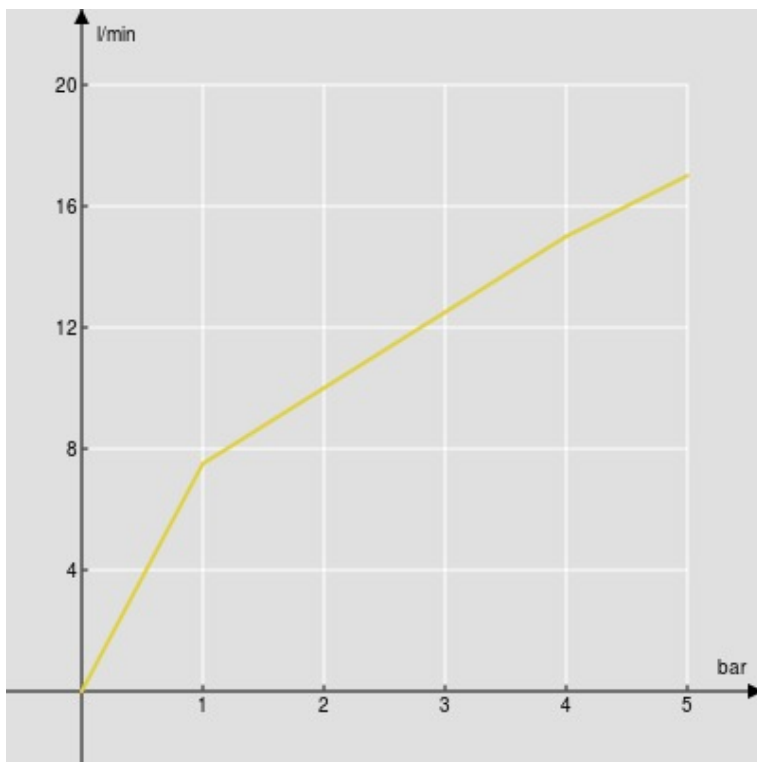


FLOW RATE DIAGRAM: HOT/COLD WATER



— 1st Way

FLOW RATE DIAGRAM: MIXED WATER



— 1st Way

Достоверную информацию уточняйте на [santehnica.ru](http://santehnica.ru).