



технические характеристики

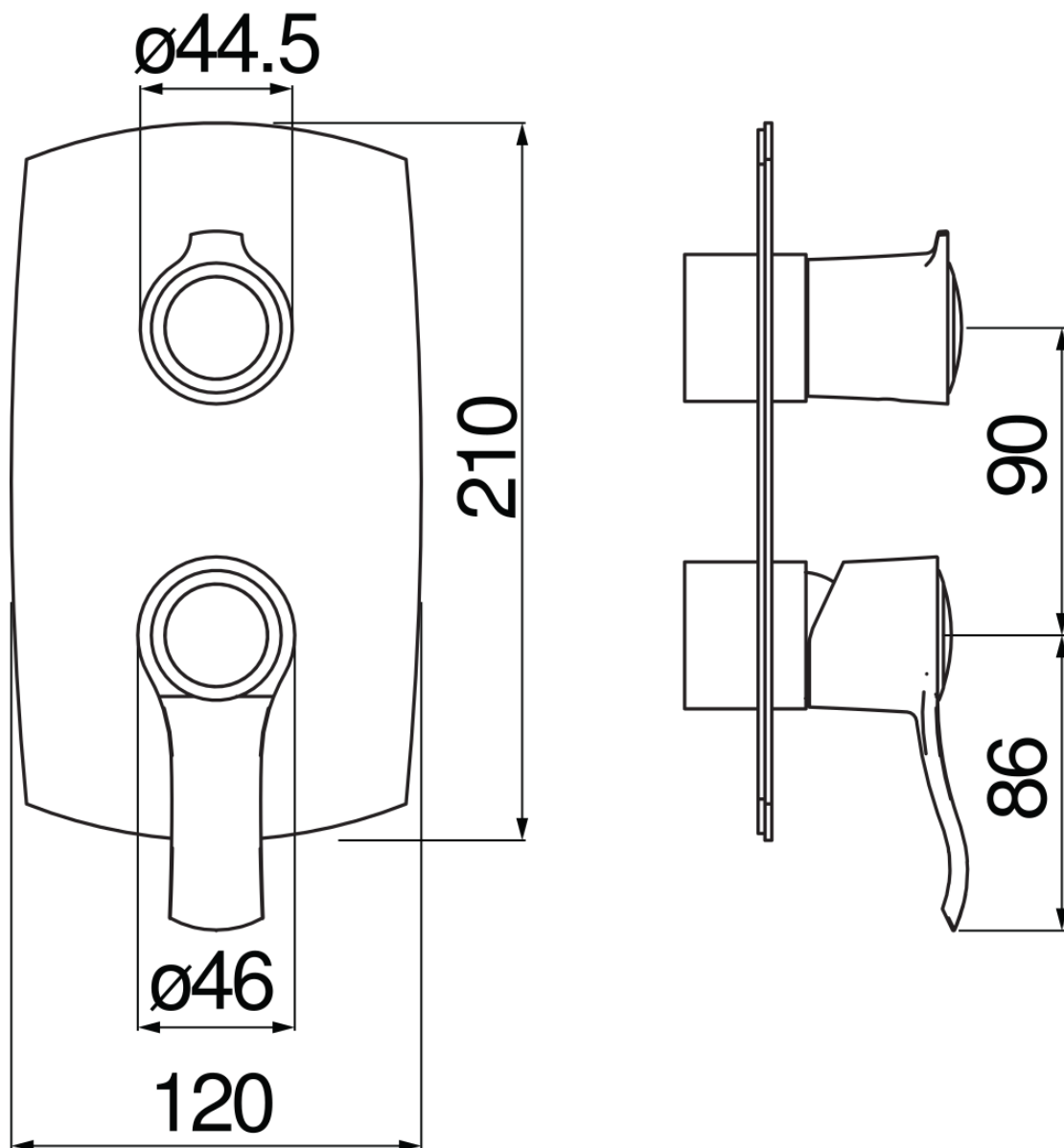
Наружная часть однорычажного смесителя встроенного на 2 выхода

Ancient bronze

Невидимое кольцевое уплотнение

Водонепроницаемое настенное крепление

Ограничитель напора с торможением на 50%



Достоверную информацию уточняйте на santehnica.ru.