



технические характеристики

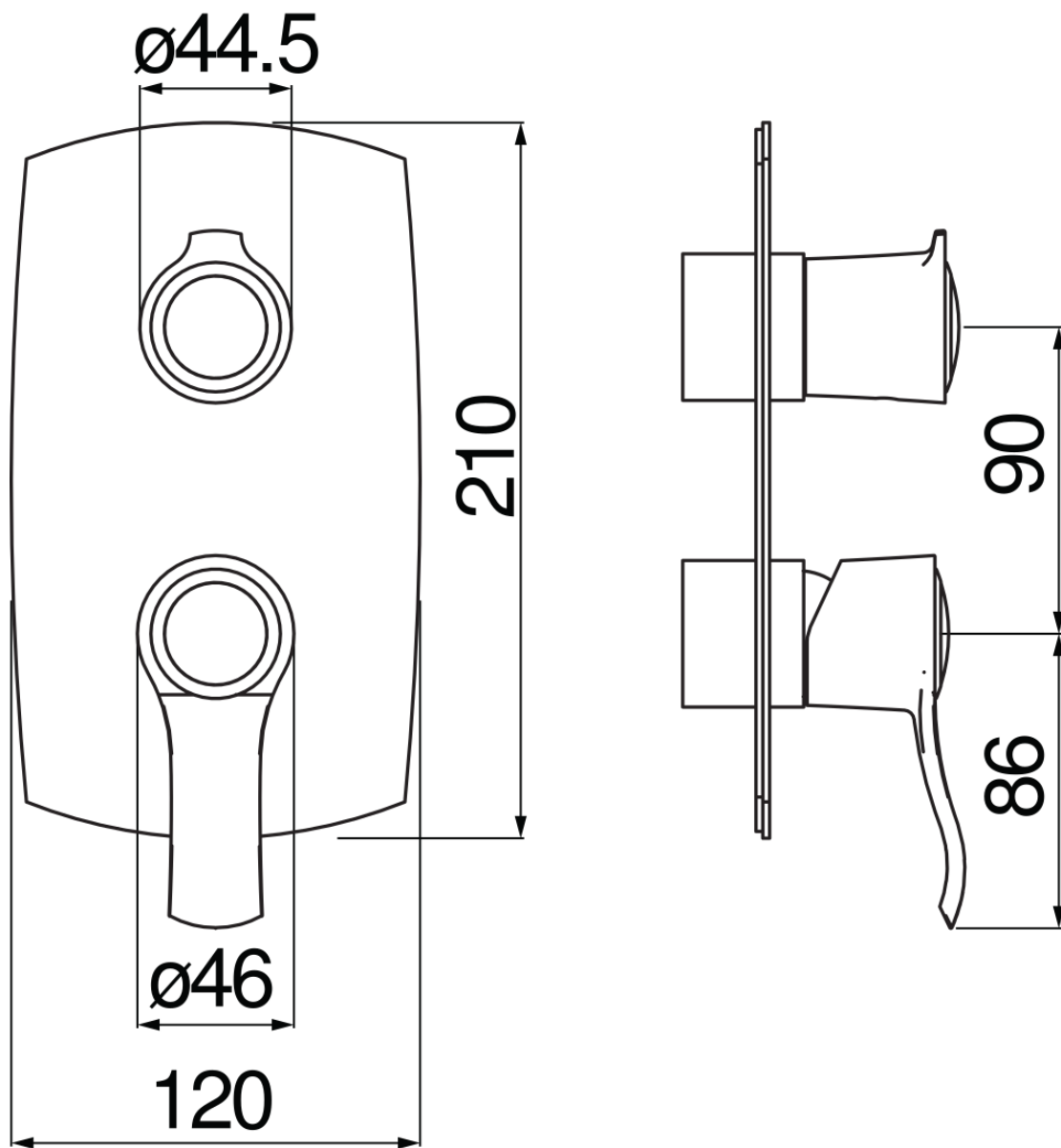
Наружная часть однорычажного смесителя встроенного на 2 выхода

Chrome

Невидимое кольцевое уплотнение

Водонепроницаемое настенное крепление

Ограничитель напора с торможением на 50%



Достоверную информацию уточняйте на [santehnica.ru](http://santehnica.ru).