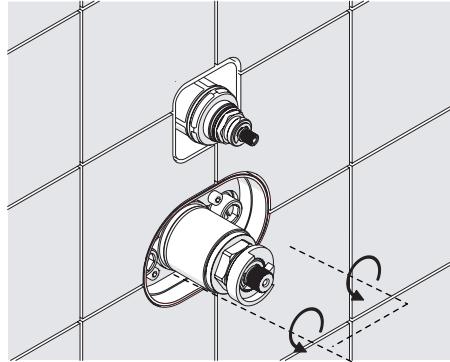
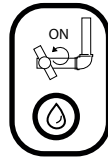
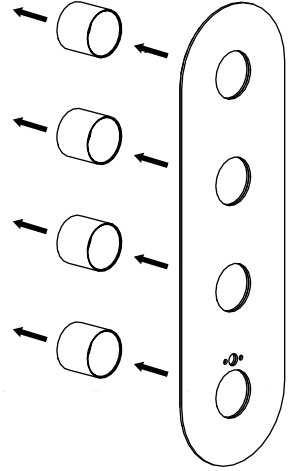
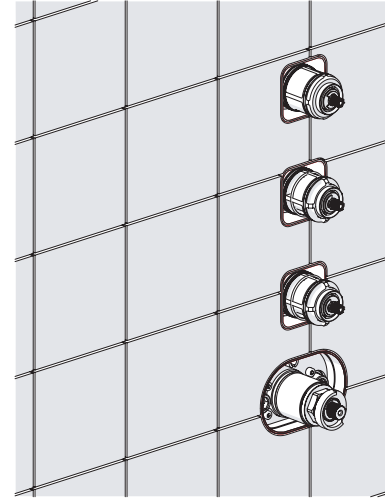


REF.  
MANUAL  
WE00103



**3**

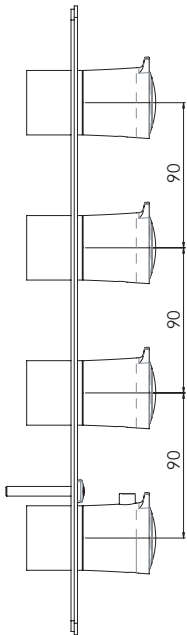
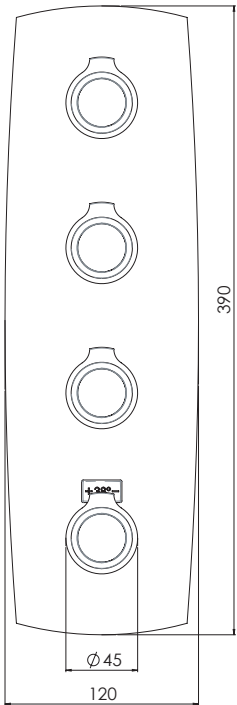


**5**

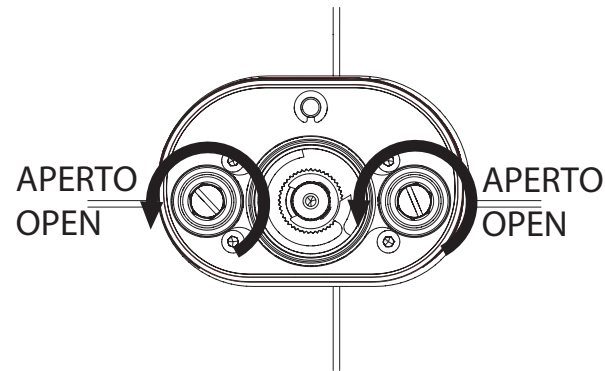
Not included / Non incluso / Non Inclus / Nie zawarty / No incluido / Nao incluido



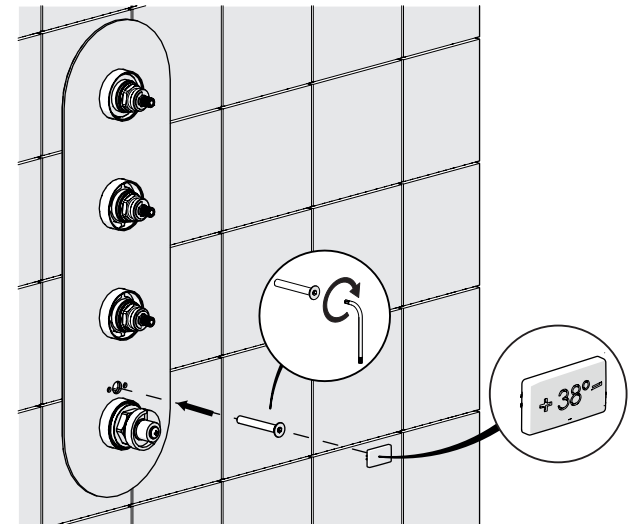
**2**

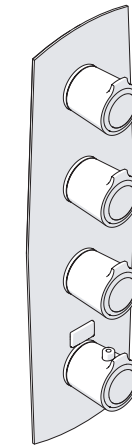


**4**



**6**





SF00103



www.grupponobili.it

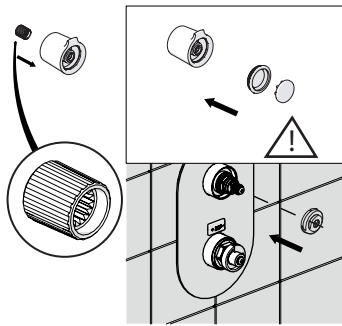
**PRIMA DI INIZIARE / BEFORE STARTING**

	P	P	MAX 10	5		T	T	MAX 80	65	45
	bar	0,5	MIN	1		°C	°C			

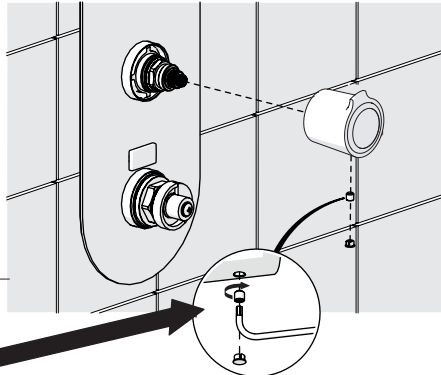
**PULIZIA / CLEANING**

ACQUA WATER	ALCOOL	MICROFIBRA MICROFIBER	SPUGNA SPONGE	DETERGENTI DETERGENT

7

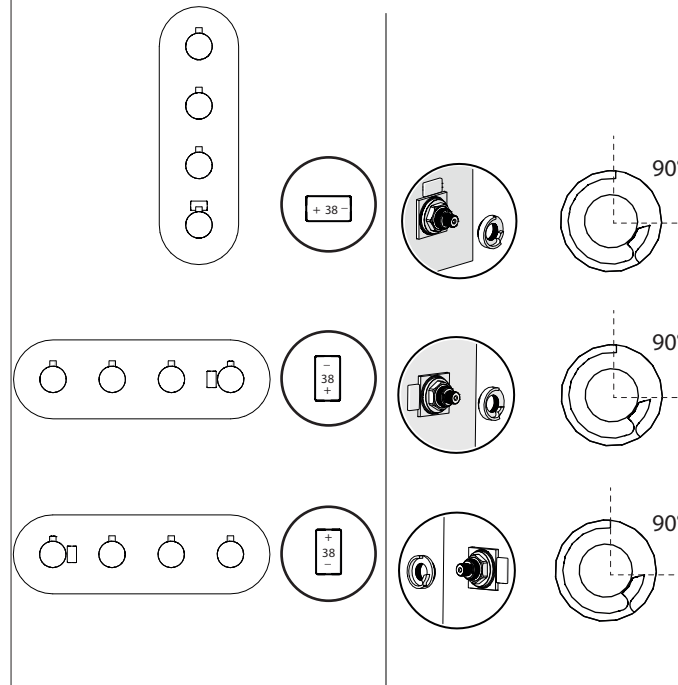


POSIZIONARE LA MANIGLIA CON CARTUCCIA CHIUSA COME IN FIGURA  
POSITION THE HANDLE WITH CLOSED CARTRIDGE AS SHOWN

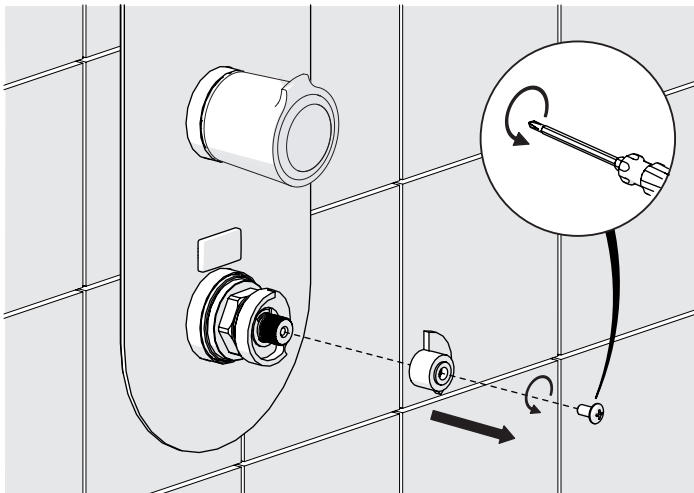


NON FORZARE TROPPO  
DO NOT FORCE TOO

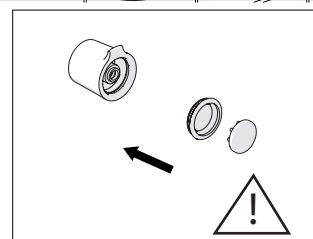
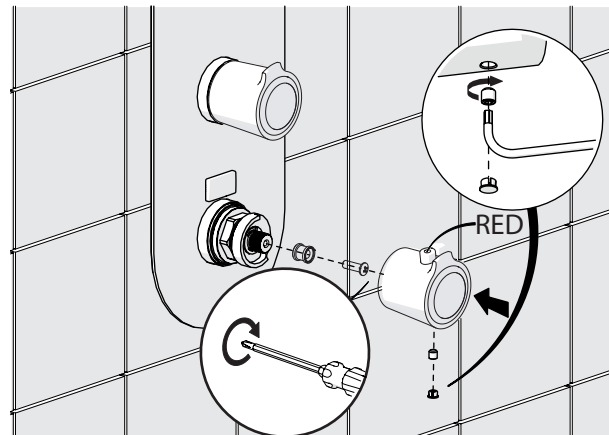
9



8



10



Достоверную информацию уточняйте на [santehnica.ru](http://santehnica.ru).