



технические характеристики

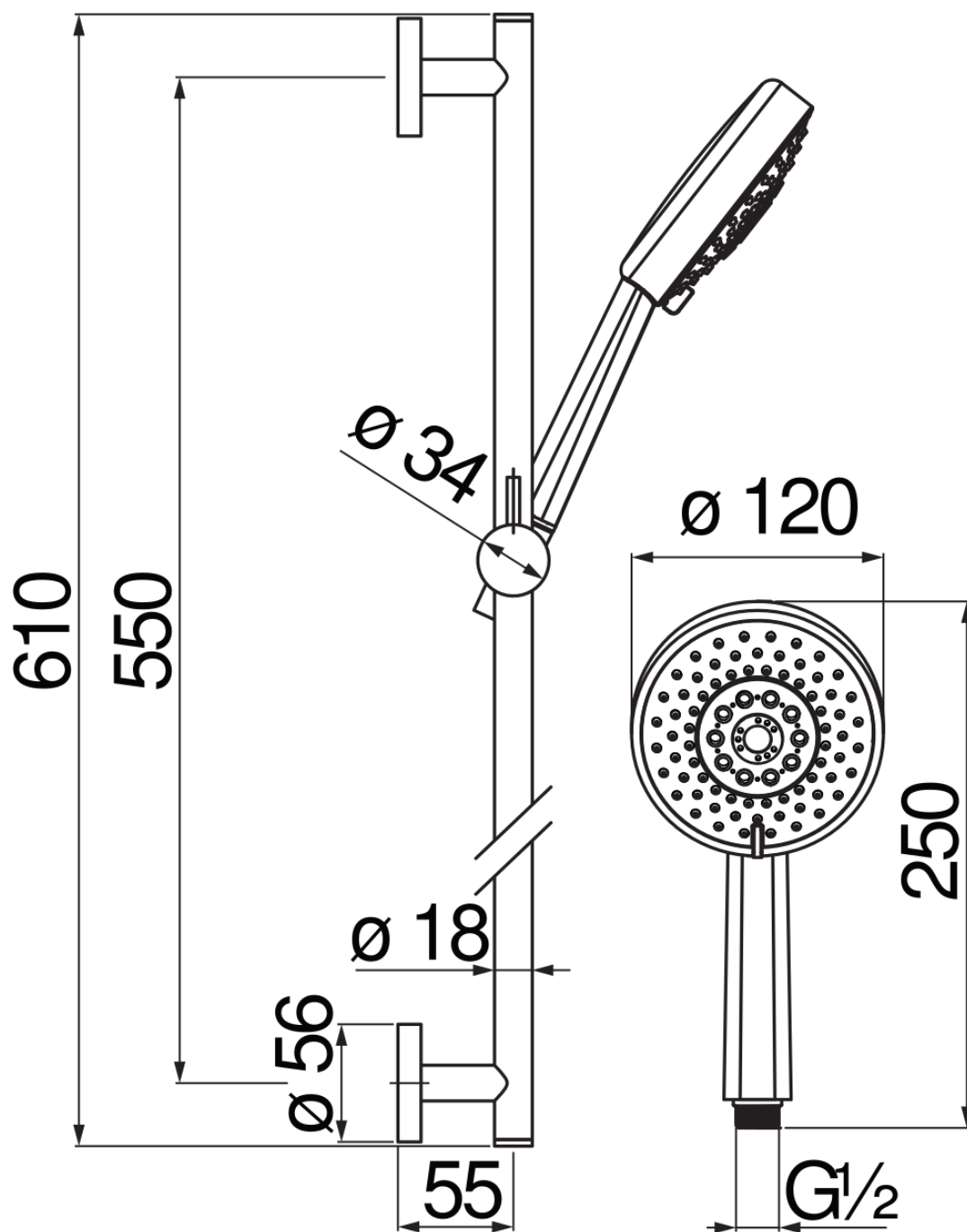
Душ с настенной штангой

Velvet black

Скользкий поворотный держатель ручного душа

3-струйный ручной душ и Шланг длиной 150 см

упаковка: 15 x 82 x 77 см / 0,09471 м³ / 1,169 kg



Достоверную информацию уточняйте на santehnica.ru.